

© THIS DRAWING IS THE EXCLUSIVE PROPERTY OF MARQUARDT GMBH. WITHOUT THEIR CONSENT IT MAY NOT BE REPRODUCED OR GIVEN TO THIRD PARTIES.

CONFIDENTIAL

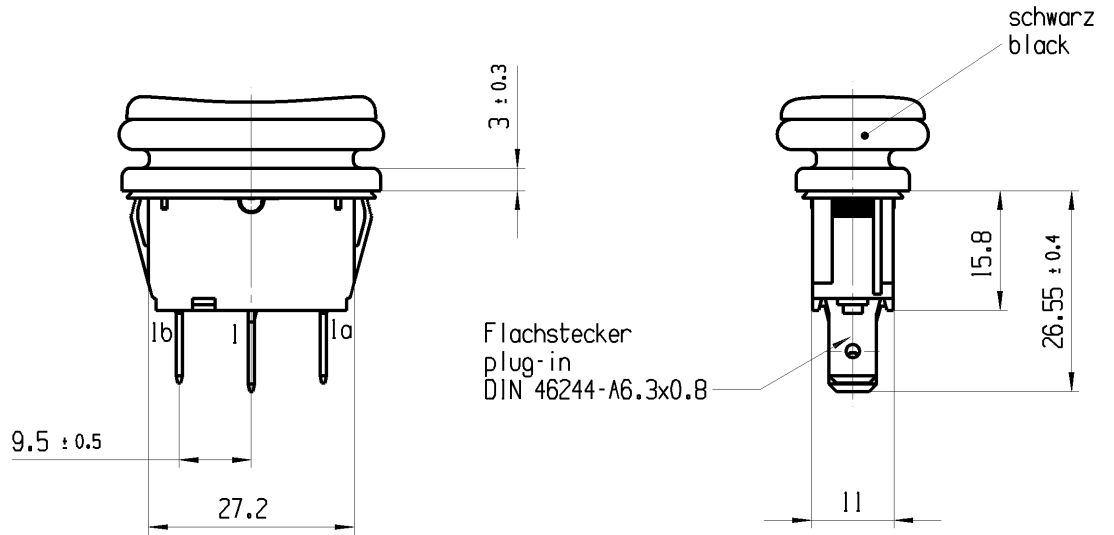
VERTRAULICH

© Alle Rechte bei Marquardt GmbH, auch fuer den Fall von Schutzrechtsanmeldungen. Jede Verfuugungsbezugnis, wie Kopier- und Weitergaberecht, bei uns.

1	2	3	4
Empfohlener Ausschnitt fuer Rastbefestigung (Grat gegenueber Bestueckungsseite recommended cut-out for snap-fixing ledge opposite to snap-in direction)		Wanddicke wall thickness	Ausschnittlaenge length of cut-out
		1 bis / to 2	30.6 _{0,1}
			11 ^{+0,1}

Die in unseren Unterlagen angegebene IP Schutzklasse bezieht sich auf die Betaetigungsseite des Schalters, wenn dieser in das Kundengerat eingebaut ist. Die Abdichtung zwischen Schalter und Kundengerat kann ueber die umlaufende Dichtlippe der Dichtung erfolgen. Die Montage in das Kundengerat und die Pruefung auf Dichtheit an dieser Stelle erfolgen kundenseitig. Schalter mit beschaedigter Dichtung muessen sofort ausgetauscht werden.

The IP-protection class mentioned in our documents refers to the actuating side of the switch when mounted into the customer appliance. The sealing between switch and customer appliance is realizable through the surrounding sealing lip of the seal. The mounting into the customer appliance and the testing of the tightness have to be effected by the customer. Switches with damaged seal have to be replaced immediately.



Aufschrift Marking

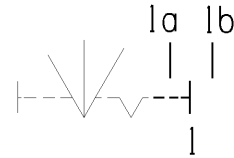
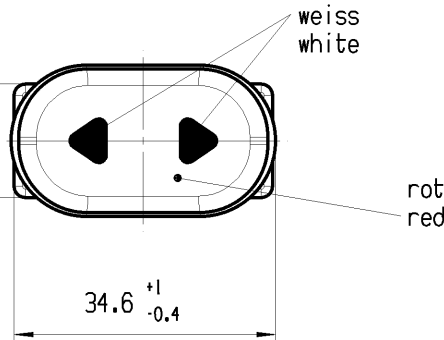


1838.
16(14)/250 ~ T105/55



16A 125-250V AC
1/3 HP 125V AC
1/2 HP 250V AC
R135

Herstellort/-jahr/-monat
nach DIN EN 60062
code of manufacture:
place / year / month
acc. DIN EN 60062



Umschalter 1-polig

Ausstellung in der Mitte
Fuer Gerate der Klasse II geeignet
1 Mio. mechanische Schaltzyklen
IP67 (zusaetzlich vertiefter Einbau empfohlen)

SPDT

with centre-off
suitable for appliances of class II
1 Mio. operations mechanical life endurance
IP67 (deepened mounting recommended additionally)

fuer Form und Lage FOR SHAPE AND LOC.	☉ =	Allgemeintoleranzen UNTOLERANCED DIMENSIONS				Pause COPY	Blatt SHEET 01	TYP K	Zeichn./DRAWING NO. 18383901	Index b
	fuer Winkel FOR ANGLE. ± 2	PROJEKTION	Abmasse und Nennmassbereiche Angaben in mm	Laenge LENGTH	Radien RADII					
			ALL DIMENSIONS ARE IN MILLIMETRES	0-6 ± 0.15 ± 0.2	>6-15 ± 0.2 ± 0.3					
				>15-30 ± 0.25 ± 0.5	>30-70 ± 0.4					
				>70-120 ± 0.6	>120-200 ± 1.0					
						CAD: NX v4.0	GERAETESCHALTER appliance switch			
						gez./DRAWN BY 25.07.07 HHE	 MARQUARDT			
						gepr./CHECKED BY				
						Ersatz fuer/REPLACEMENT OF V06125025				
Ausg. ISSUE	Aenderung REVISION	gez. DRAWN BY	Ausg. ISSUE	Aenderung REVISION	gez. DRAWN BY					