

1.1 Technische Daten



Technische Daten der Motortypen:

Art.-Nr	Nm	Watt	U/min
140015	10	112	15
140025	20	145	15
140035	30	191	15
140045	50	205	12
140065 (SW40)	10	124	17

Sonstige technische Daten aller Motortypen:

Netzspannung:	230V/50Hz
Einschaltdauer:	4 Minuten
Kabeladern/Querschnitt:	5x0,75mm ²
Außendurchmesser:	46mm
Kabellänge:	3m
Nachlaufweg:	3Grad
Schutzart:	IP44 (für „Trockene Räume“)*

*Bitte beachten Sie für alle Arbeiten die Sicherheitshinweise unter „Elektrischer Anschluss“; hierbei im Besonderen die Hinweise für den Schutz des Anschlusskabels, der sonst leicht durch den sich im Kasten drehenden Rollläden beschädigt werden könnte und für die Verlegung des Anschlusskabels, wenn es sich nicht um „trockene Räume“ handelt.

1.2 Sicherheitshinweise

Nach Montage des Motors in den Rollläden die Anschlussleitung in die dafür vorgesehene Schalter- oder Abzweigdose führen. Verlegen und fixieren Sie die Kabel so, dass hieran keine Schäden durch die sich drehenden Rollläden entstehen können. Alle Zuleitungen fest verlegen. Die Sicherheitshinweise in dieser Anleitung zwingend beachten. Die Motoren sind vorgesehen für den Anschluss an das 230V-Wechselstrom-Versorgungsnetz. Sie können nicht gemeinsam mit Netz- oder Feldfreischaltern betrieben werden. Hierdurch könnten Schäden an den Motoren entstehen. Ferner können Funktionsstörungen durch die Verwendung von Steuerungssystemen entstehen, die zusätzliche Signale auf das Lichtnetz übertragen. Hier empfehlen wir ausschließlich Motoren mit mechanischer Abschaltung (Serie Classic). Die Motoren werden mit PVC-Anschlussleitungen geliefert, die den VDE-Vorschriften entsprechend zu verlegen sind. Die Anschlussleitungen sind für die Verlegung in „trockenen Räumen“ zu verwenden. Die Anschlussleitungen der Motoren mit steckbaren Kabeln können am Motorkopf eingesteckt und gegen andere Kabeltypen (Zubehör, z.B.: Typ H05RR, Gummischlauchleitungen) oder auch andere Kabeltypen getauscht oder als Erstausrüstung geliefert werden. Falls die Motoren an Orten eingesetzt werden, die nicht „trockene Räume“ sind, z.B. im Außenbereich, in Feuchträumen oder wenn nicht ausgeschlossen ist, dass die Rolllädenkästen konstruktionsbedingt oder durch Dachüberstände od. dergl., vor

Feuchtigkeit zuverlässig und dauerhaft geschützt sind, müssen Motoren mit Anschlusskabeln, die für die Einbausituation geeignet sind, eingebaut oder die Kabel durch Leerrohre geschützt werden.

1.3 Elektrischer Anschluss

nach den in dieser Bedienungsanleitung gezeigten Anschlussplänen erfolgen. Beachten Sie die VDE-Vorschriften, insbesondere bei Verwendung in Feuchträumen und im Freien. Die Netzleitung muss durch ein geeignetes Leerrohr vor Feuchtigkeit oder mechanischen Einflüssen geschützt werden. Die Anschlussleitungen nicht zu stark knicken. Leitungsunterbrechungen, Anschlussklemmen usw. immer mit geeigneten, den VDE-Vorschriften entsprechenden Feuchtraumdosens (IP54) sichern. Die VDE-Vorschriften enthalten zwingende Schutzmaßnahmen. Bei Nichtbeachtung besteht Lebensgefahr! Die Montage- und Anschlussarbeiten müssen zwingend im spannungslosen Zustand durchgeführt werden; dafür müssen die Zuleitungen allpolig vom Netz getrennt und gegen Wiedereinschaltung gesichert werden. Hierbei muss die Trennung vom Netz mit Schaltern erfolgen, die einen Schaltkontaktabstand von mind. 3mm garantieren. Jede Garantieverpflichtung unsererseits erlischt, wenn der Rohrmotor geöffnet wird. Beachten Sie die Hinweise unter „Elektrischer Anschluss der Rohrmotoren“.

*Hinweise zu Einbau und Montage auf Seite 5.

*Allgemeine Funk-Hinweise auf Sonderseite 6.

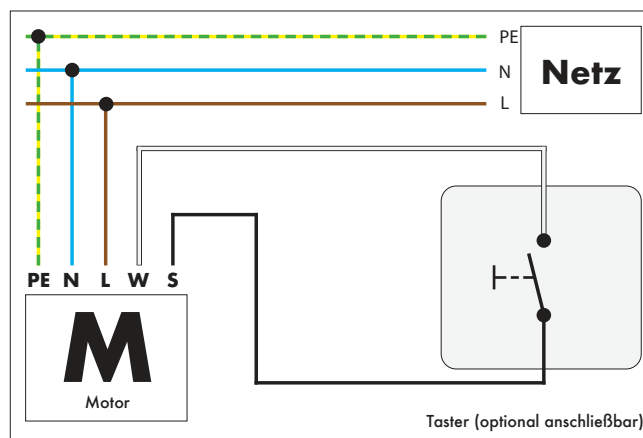
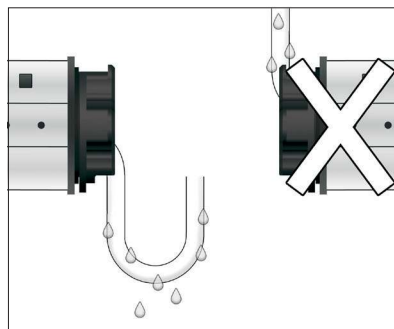


Abb.2: Anschlussschema Art. 140010 - 140050

WICHTIG:

Die schwarze und weiße Leitung sind zum anschließen eines Tasters vorgesehen und müssen, wenn dieser nicht verwendet werden soll, zwingend abisoliert werden.

Verlegung des Anschlusskabels



Verlegen Sie das Anschlusskabel nie senkrecht nach oben, sonst kann Wasser über das Kabel in den Motorkopf eindringen und diesen zerstören. Verlegen Sie das Kabel nach unten und in einer Schlaufe, an deren unteren Ende sich das Wasser sammeln und abtropfen kann.

2.1 Tastenerklärung Handsendertypen

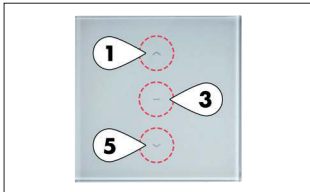


Abb.1: Art. 135200 Vorderseite

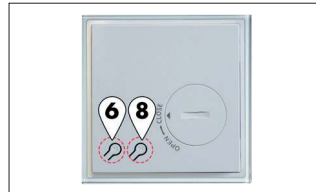


Abb.2: Art. 135200 Rückseite

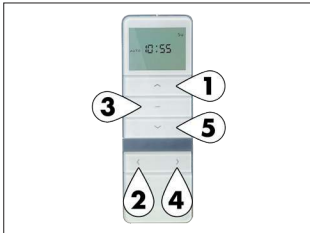


Abb.3: Art. 137250 Vorderseite

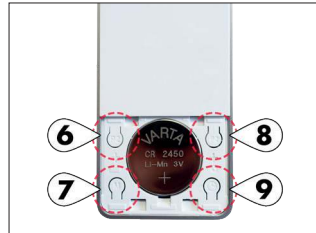


Abb.4: Art. 137250 Rückseite

2.2 Anlernen des ersten Handsenders (Master)

Zur Inbetriebnahme des Motors muss zunächst ein Handsender angelern werden. Hierzu folgende Schritte durchführen:

- 1** Taste des angeschlossenen Tasters drücken und halten (*Brücken der schwarzen und weißen Motorleitung*) und bei Rucken des Motors (ca. 10 Sekunden) direkt loslassen
 - ▶ der Motor macht einen Signal-Ton
- 2** innerhalb von 5 Sekunden Taste **STOPP** des Handsenders drücken und halten (Taste 3)
 - ▶ der Motor signalisiert ein erfolgreiches Anlernen durch 2-maliges Rucken und 3-maligen Signal-Ton

ACHTUNG: Direkt nach Bestromen des Antriebs schaltet dieser in einen 10-sekündigen Lernmodus in dem Sie einen Handsender ebenfalls durch Gedrückthalten der Taste **STOPP** auf den Motor anlernen können. Dies macht der Motor auch dann, wenn bereits ein anderer Handsender auf dem Motor programmiert ist.

WICHTIG:

Der zuerst eingelernte Handsender ist der Master-Handsender.

2.3 Laufrichtungsumkehr

Nach dem Einlernen des Handsenders ordnet der Motor die Laufrichtung automatisch zu. Soll die Laufrichtung umgekehrt werden, folgen Sie folgenden Schritten (Dies kann nur unmittelbar nach Anlernen des Handsenders und vor dem Einstellen der Endpunkte durchgeführt werden):

- 1** Tasten **AUF** und **AB** gemeinsam 2 Sekunden gedrückt halten (Tasten 1 und 5, siehe Tastenerklärung)
 - ▶ eine erfolgreiche Laufrichtungsumkehr signalisiert der Motor durch 1-maliges Rucken

2.4 Anlernen eines weiteren Handsenders

Natürlich kann ein Motor der Serie Smart von mehreren Handsendern gesteuert werden. Das Anlernen eines weiteren Handsenders kann nur mit Hilfe des zuerst eingelernten Handsenders (Master) wie folgt vorgenommen werden:

- 1** Taste **P2** (Taste 6, Tastenerklärung) des eingelernten Handsenders kurz drücken
 - ▶ der Motor ruckt kurz an und macht einen Signal-Ton
- 2** Taste **P2** (Taste 6) des eingelernten Handsenders erneut kurz drücken
 - ▶ der Motor ruckt kurz an und macht einen Signal-Ton
- 3** Taste **STOPP** (Taste 3) des neuen Handsenders drücken und halten
 - ▶ der Motor signalisiert einen erfolgreichen Einlernvorgang durch 2-maliges Rucken und 3-maligen Signal-Ton

2.5 Löschen eines Senders / aller Sender

Um einzelne oder alle Handsender wieder vom Motor zu löschen folgen Sie folgenden Schritten:

- 1** Taste **P2** (Taste 6, Tastenerklärung) des Master-Handsenders kurz drücken
 - ▶ der Motor ruckt kurz an und macht einen Signal-Ton
- 2** **A** **Löschen eines einzelnen Senders:**
Taste **P2** (Taste 6) des Master-Handsenders erneut kurz drücken oder:
B **Löschen aller eingelernten Sender:**
Taste **STOPP** (Taste 3) des Master-Handsenders kurz drücken
 - ▶ der Motor ruckt kurz an und macht einen Signal-Ton
- 3** Taste **P2** (Taste 6) des zu löschenden Handsenders kurz drücken
 - ▶ der Motor signalisiert einen erfolgreichen Löschvorgang eines oder aller Sender durch 2-maliges Rucken und 3-maligen Signal-Ton

HINWEIS:

Über die Application kann der Motor weiterhin bedient werden.

2.6 Zurücksetzen auf Werkseinstellung

Um den Motor komplett auf Werkseinstellung zurück zu setzen, drücken Sie den angeschlossenen Taster für 20 Sekunden (*Brücken der schwarzen und weißen Motorleitung*). Der Motor bestätigt einen erfolgreichen Reset durch einfaches Rucken nach 10, sowie nach 20 Sekunden. Nach dem Loslassen des Tasters erfolgt ein zweifacher Signalton.

3 Hinweis zum Dialog per WLAN

Um eine ideale Reichweite des WLAN-Dialoges zu erzielen arbeiten die WLAN-Antriebe ausschließlich mit 2,4GHz Frequenz. Achten Sie daher genau darauf, dass Ihr WLAN-Router auf die 2,4GHz Frequenz eingestellt ist.

3.1 Steuerung per KN Connect Application

Antriebe der Serie Smart können nicht nur von Handsendern der Serie Mercato Funk, sondern auch per WLAN mit der Application **KN Connect** gesteuert werden. Hierzu muss jedoch zunächst ein Master-Handsender auf den Motor eingelernt und die Endpunkte am Motor eingestellt werden. Alle weiteren Schritte, wie z.Bsp. das Einbinden des Motors in die Application ist schrittweise in der App beschrieben.

KN Connect Application

Die kostenlose App KN Connect bekommen Sie sowohl im Apple App Store für IOS Geräte als auch bei Google Play für Android Geräte.



3.2 Endpunkteinstellung

Nach dem Einlernen des Handsenders und eventueller Laufrichtungsumkehr müssen zunächst die beiden Endpunkte eingestellt werden. Hierzu folgenden Schritten folgen:

- 1** Taste **AUF** (1, Tastenerklärung) gedrückt halten, bis der Motor nach kurzem Rucken automatisch herauf fährt; am gewünschten Endpunkt die **STOPP** Taste (3) drücken
- 2** Den Endpunkt nun durch gemeinsames Gedrückthalten der Tasten **AUF** und **STOPP** (1 & 3) bestätigen
 - ▶ der Motor bestätigt den eingestellten Endpunkt durch 2-maliges Rucken und 3-maligen Signal-Ton
- 3** Taste **AB** (5) gedrückt halten, bis der Motor nach kurzem Rucken automatisch herab fährt, am gewünschten Endpunkt die **STOPP** Taste (3) drücken
- 4** Den Endpunkt nun durch gemeinsames Gedrückthalten der Tasten **AB** und **STOPP** (5 & 3) bestätigen
 - ▶ der Motor bestätigt den eingestellten Endpunkt durch 2-maliges Rucken und 3-maligen Signal-Ton

3.3 Neueinstellung der Endpunkte

Wenn ein Endpunkt nachträglich verändert werden soll, kann das auch separat und für nur einen Endpunkt durchgeführt werden. Hierzu die folgenden Schritte befolgen:



Neueinstellung des oberen Endpunktes:

- 1** Löschen des bestehenden Endpunktes durch gleichzeitiges Gedrückthalten der Tasten **AUF** und **STOPP** (1 & 3)
 - ▶ der Motor ruckt kurz an und macht einen Signal-Ton
- 2** Laufrichtung **AUF** (1) gedrückt halten, bis der Motor nach kurzem Rucken automatisch herauf fährt, am gewünschten Endpunkt die **STOPP** Taste (3) drücken
- 3** Den Endpunkt nun durch gemeinsames Gedrückthalten der Tasten **AUF** und **STOPP** (1 & 3) bestätigen
 - ▶ Der Motor bestätigt den neu eingestellten oberen Endpunkt durch 2-maliges Rucken und 3-maligen Signal-Ton

Neueinstellung des unteren Endpunktes:

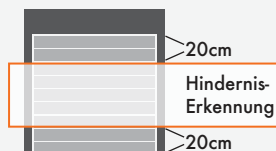
- 1** Löschen des bestehenden Endpunktes durch gleichzeitiges Gedrückthalten der Tasten **AB** und **STOPP** (5 & 3)
 - ▶ der Motor ruckt kurz an und macht einen Signal-Ton
- 2** Laufrichtung **AB** (5) gedrückt halten, bis der Motor nach kurzem Rucken automatisch herab fährt, am gewünschten Endpunkt die **STOPP** Taste (3) drücken
- 3** Den Endpunkt nun durch gemeinsames Gedrückthalten der Tasten **AB** und **STOPP** (5 & 3) bestätigen
 - ▶ der Motor bestätigt den neu eingestellten unteren Endpunkt durch 2-maliges Rucken und 3-maligen Signal-Ton

4 Hinderniserkennung (Erläuterung)

Bezüglich der Hinderniserkennung mit Reversierfunktion bieten die Motoren der Serie Smart 3 unterschiedliche Betriebsmodi, die individuell werden können. Im Auslieferungszustand ist der Modus A aktiviert.

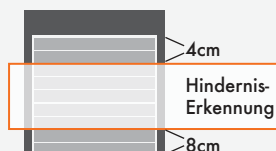
1. MODUS A

Die Hinderniserkennung mit Reversierfunktion ist 20cm vor dem Erreichen der eingestellten Endlagen deaktiviert. Der MODUS A wird durch 1-faches Rucken und 1-maligen Signal-Ton signalisiert.



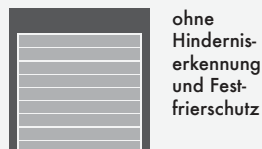
2. MODUS B

Die Hinderniserkennung mit Reversierfunktion ist 8cm vor dem Erreichen der unteren und 4cm vor Erreichen der oberen Endlage deaktiviert. Der MODUS B wird durch 2-faches Rucken und 2-maligen Signal-Ton signalisiert.



3. MODUS C

Hinderniserkennung ist komplett ausgeschaltet. Der MODUS C wird durch 3-faches Rucken und 3-maligen Signal-Ton signalisiert.



4.1 Betriebsmodus wechseln

Das Wechseln in unterschiedliche Betriebsmodi wird wie folgt durchgeführt:

- 1** Taste **P2** (Taste 6, Tastenerklärung) kurz drücken
 - ▶ der Motor ruckt kurz an und macht einen Signal-Ton
- 2** Taste **STOPP** (Taste 3) kurz drücken
 - ▶ der Motor ruckt kurz an und macht einen Signal-Ton
- 3** Taste **AB** (Taste 5) kurz drücken
 - ▶ der Motor signalisiert den jeweiligen Modus wie folgt:

Modus A: 1x Rucken und 1x Signal-Ton

Modus B: 2x Rucken und 2x Signal-Ton

Modus C: 3x Rucken und 3x Signal-Ton

4.2 Reversierfunktion aktivieren/ deaktivieren

Übergeordnet zu den 3 verschiedenen Modi (A; B; C) ist die Hinderniserkennung mit einer Reversierfunktion ausgestattet, die manuell aktiviert und deaktiviert werden kann. Sollte diese deaktiviert/aktiviert werden, zählt das grundsätzlich für alle Modi.

Die Reversierfunktion bewirkt, dass wenn der Behang durch ein Hindernis gestoppt wird, der Motor hält und dann 20cm in die entgegengesetzte Richtung fährt. Dies gilt sowohl für die Hinderniserkennung, als auch für den Festfrierschutz.

Diese Reversierfunktion kann folgendermaßen manuell aktiviert oder deaktiviert werden:

- 1** Taste **P2** (Taste 6, Tastenerklärung) kurz drücken
 - ▶ der Motor ruckt kurz an und macht einen Signal-Ton
- 2** Taste **AB** (Taste 5) kurz drücken
 - ▶ der Motor ruckt kurz an und macht einen Signal-Ton
- 3** Taste **AB** (Taste 5) kurz drücken
 - ▶ der Motor signalisiert das Aktivieren/Deaktivieren der Reversierfunktion wie folgt:

Aktivierung: 1-faches Rucken & 1-facher Signal-Ton
 Deaktivierung: 2-faches Rucken & 3-facher Signal-Ton

Dieser Vorgang zum Aktivieren/ Deaktivieren lässt sich einfach wiederholen. Im Auslieferungszustand ist die Reversierfunktion aktiv.

WICHTIG:

Durch Deaktivieren der Reversierfunktion wird nicht die Hinderniserkennung selbst deaktiviert, sondern lediglich die Reversierung. In diesem Fall würde der Motor bei Auffahren auf ein Hindernis nur stoppen und stehen bleiben.

6. Einbau, Montage und elektrischer Anschluss

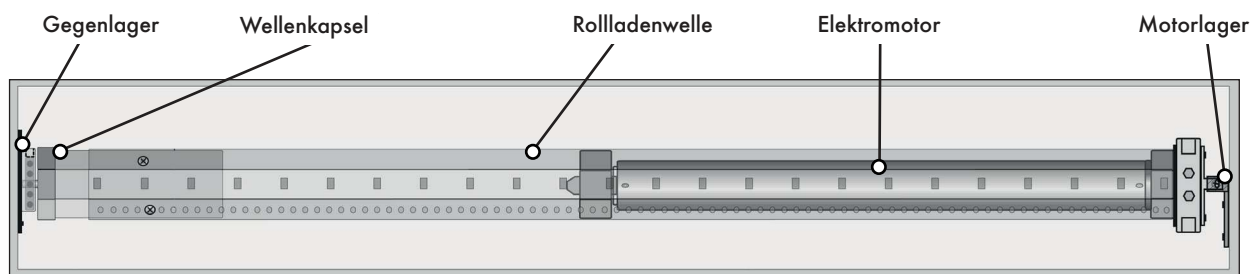


Abb. 1
eingebauter
Motor

Der Motor ist ausgelegt für den Einbau in die Rollladenwelle, achtkant, SW60 (Schlüsselweite 60mm). Den Adapter auf den Motor schieben und dann den Mitnehmer auf den Vierkant des Motors befestigen. Dann Motor bis zum Anschlag des Adapterrings vorsichtig in die Welle schieben. Dabei Adapter und Mitnehmer so positionieren, dass die innenliegende Nut der Rollladenwelle in die hierfür vorgesehenen Aussparungen von Adapter und Mitnehmer passt. Wichtig: Hierbei und bei der weiteren Montage das Abrutschen der Welle vom Adapter oder das Abrutschen des Adapters vom Läufer vermeiden, da sonst die Endabschaltung später nicht ordnungsgemäß arbeiten wird. Den Motorvierkant am Motorkopf verschrauben. Die Wellenkapsel (Zubehör oder bauseits vorhanden) auf der anderen Seite in die Welle schieben. Motorlager und Gegenlager im Rollladenkasten bzw. Mauerwerk so anschrauben, dass die Rollladenwelle in der Waage ist. Kugellager auf den Achsstift der Wellenkapsel schieben.

Die Rollladenwelle, mit eingeschobenem Motor, montieren. Hierzu zunächst das Kugellager der Wellenkapsel in das Gegenlager legen und dann den Motor mit dem Motorvierkant in das Motorlager legen. Jetzt das Kugellager fest in die Lagerschale des Gegenlagers drücken. Damit der Motorvierkant nicht im weiteren Betrieb aus dem Lager „herausrutscht“, muss die Wellenkapsel bei der Montage soweit herausgeschoben werden, dass der Motor und die Rollladenwelle mit Wellenkapsel nahezu spielfrei in den Lagern hängen. Maßungenaugigkeiten der Rollladenwelle von bis zu 40mm, können Sie bei der Montage durch Herausziehen der Wellenkapsel ausgleichen. Die Wellenkapsel muss gegen seitliches Verschieben gesichert werden. Hierzu 2 Schrauben oben und unten in die Rollladenwelle und die darin steckende Wellenkapsel schrauben, sodass die Wellenkapsel nicht „wandern“ kann. Den Rollladenkasten so verschließen, dass dieser leicht und ohne Folgekosten im Servicefall zu öffnen ist.

Funkwellen und ISM-Band

Bei Funkwellen handelt es sich um elektromagnetische Wellen, die sich in Lichtgeschwindigkeit kugelförmig ausbreiten. Diese liegen im Frequenzbereich zwischen 10kHz (Kiloherz) und 300GHz (Gigahertz). Für industrielle Anwendungen sind bestimmte Frequenzbereiche innerhalb des ISM-Bandes (Industrial-Scientific-Medical) freigegeben, innerhalb derer der Betrieb von Funk-Geräten keiner Zulassung bedarf. Dazu zählen folgende Frequenzbereiche:

- 26,9 - 27,2 MHz
- 40,6 - 40,7 MHz
- 433,05 - 434,79 MHz
- 868 - 870 MHz*

* Dieser Bereich fällt nicht in das ISM-Band, ist jedoch zulassungsfrei

Die maximal zulässige Sendeleistung innerhalb des ISM-Bands liegt im Milliwattbereich.

Kaiser Nienhaus Funkkomponenten liegen mit 433,92 MHz und 868,30 MHz in diesem zulassungsfreien Band und sind so ausgelegt, dass die Sendeleistung für den Betrieb der Funkkomponenten in Gebäuden und im Außenbereich ausreicht und die Störanfälligkeit minimal ist.

Reichweite und Störungen

Die Reichweite von Funkwellen wird mit einer Freifeldreichweite angegeben, die der Sendereichweite ohne Hindernisse im Freien entspricht. Die tatsächliche Reichweite hängt von der Summe der Störparameter ab und kann somit nur geschätzt oder vor Ort getestet werden.

Durch Störparameter können Funkwellen geschwächt, umgelenkt, ausgelöscht oder manchmal auch verstärkt werden. Die Phänomene, die auftreten können sind Absorption, Reflexion oder Interferenz und werden im folgenden Paragraphen genauer erklärt.

Störparameter und Absorptionseffekte

Absorption

Funkwellen werden beim Durchdringen eines Gegenstandes abgeschwächt oder absorbiert. Dies tritt besonders stark bei Beton mit Stahlarmierung oder Metallwänden auf. Der Grad der Abschwächung hängt maßgeblich von der Dicke, Beschaffenheit und Dichte der zu durchdringenden Materialien ab. Auch hohe Feuchtigkeit in den Materialien kann zu stärkerer Abschwächung führen.

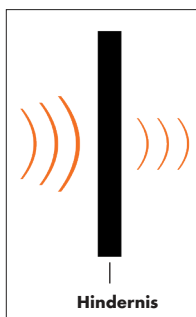


Abb. Absorption

Interferenz

Interferenz entsteht durch Überlagerung von zwei oder mehreren Funkwellen. Dabei können sich überlagerte Wellen sowohl verstärken als auch auslöschen. Zur Interferenz kann es unter anderem auch durch eine Reflexion an Oberflächen kommen.

Reflexion

Metalle dienen als Reflektor für Funksignale und können von ihnen nicht, oder nur mit großen Verlusten durchdrungen werden. Reflexion tritt auch an metallischen Gegenständen und Oberflächen (Baustahl; Installationsrohre; Metalltüren und Türrahmen; Metallfolien an Wärmedämmungen oder Metallschränken) auf. Funkwellen werden daran reflektiert, wie z.Bsp. Licht an einem Spiegel.

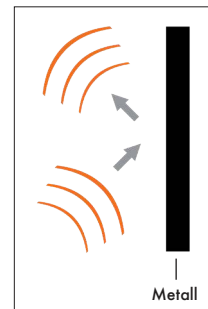


Abb. Reflexion

Mögliche Störquellen

Weitere Störquellen, die eine erfolgreiche Funkübertragung maßgeblich beeinträchtigen können, sind z.Bsp.:

- Computer
- Mikrowellengeräte
- Mobile Telefone
- Elektronische Transformatoren
- Audio- und Videoanlagen
- Sendeantennen anderer Funksysteme

Wichtige Montagehinweise

Beachten Sie beim Einbau von Kaiser Nienhaus Funkkomponenten immer folgende Montagehinweise:

- ▶ Führen Sie vor der Montage von Funkkomponenten eine Planung unter Berücksichtigung der bekannten Einflussparameter und der Montage- und Bediensituation durch.
- ▶ Beachten Sie die Dämpfungs- und Absorptionskomponenten zwischen Sender und Empfänger. Je weniger Objekte zwischen Sender und Empfänger sind, desto besser ist die Sendequalität.
- ▶ Vermeiden Sie große metallische Gegenstände zwischen Sender und Empfänger.
- ▶ Achten Sie auf möglichst große Abstände zu elektronischen Endverbrauchern (Küchengeräte; Mikrowellen; TV; usw.), Stromleitungen, Lampen und Handys.
- ▶ Beachten Sie Wandstärken, Wärmeschutzglas mit Metall bedampft, mit ALU- oder Metallfolie beschichtete Dämmwolle, metallbedampfte Folien, Trittschallschutz bei Laminat oder Parkett und feinmaschige Fußbodenheizungen.
- ▶ Bauen Sie Empfänger/Sender nicht in Schalt- oder Metallschränke ein und montieren Sie sie nicht auf metallische Untergründe.

Das Kaiser Nienhaus Funksystem darf trotz der sicheren Funkübertragung nicht zur Steuerung sicherheitsrelevanter Funktionen wie NOT-AUS verwendet werden.