


Wandthermostat – basic Wall Thermostat – basic

HmIP-WTH-B-2 | HmIP-WTH-B-A




 Installations- und
Bedienungsanleitung

 Installation and operating
manual

 Notice d'installation et
d'emploi

 Manual de instalación
y uso

 Istruzioni per l'installazione
e l'uso

 Installatie- en
bedieningshandleiding



Inhaltsverzeichnis

1	Lieferumfang.....	4
2	Hinweise zur Anleitung.....	4
3	Gefahrenhinweise	4
4	Funktion und Geräteübersicht	5
5	Allgemeine Systeminformationen	6
6	Inbetriebnahme.....	6
6.1	Direktes Anlernen	6
6.1.1	Anlernen an einen Homematic IP Fußbodenheizungsaktor	7
6.1.2	Anlernen an andere Homematic IP Geräte.....	8
6.2	Anlernen am Homematic IP Access Point.....	8
6.3	Montage.....	10
6.3.1	Klebestreifenmontage	10
6.3.2	Schraubmontage	11
6.3.3	Montage auf einer Unterputzdose	12
7	Konfigurationsmenü.....	13
7.1	Manueller Betrieb.....	13
7.2	Automatik Betrieb	13
7.3	Urlaubsmodus	14
7.4	Bediensperre.....	14
7.5	Uhrzeit und Datum	14
7.6	Offset-Temperatur.....	15
7.7	Programmierung eines Heizprofils.....	15
8	Bedienung	16
9	Batterien wechseln	16
10	Fehlerbehebung	17
10.1	Schwache Batterien.....	17
10.2	Befehl nicht bestätigt.....	17
10.3	Duty Cycle	17
10.4	Fehlercodes und Blinkfolgen.....	18

11	Wiederherstellung der Werkseinstellungen	19
12	Wartung und Reinigung.....	19
13	Allgemeine Hinweise zum Funkbetrieb.....	20
14	Entsorgung.....	20
15	Technische Daten	21

Dokumentation © 2022 eQ-3 AG, Deutschland

Alle Rechte vorbehalten. Ohne schriftliche Zustimmung des Herausgebers darf diese Anleitung auch nicht auszugsweise in irgendeiner Form reproduziert werden oder unter Verwendung elektronischer, mechanischer oder chemischer Verfahren vervielfältigt oder verarbeitet werden.

Es ist möglich, dass die vorliegende Anleitung noch drucktechnische Mängel oder Druckfehler aufweist. Die Angaben in dieser Anleitung werden jedoch regelmäßig überprüft und Korrekturen in der nächsten Ausgabe vorgenommen. Für Fehler technischer oder drucktechnischer Art und ihre Folgen übernehmen wir keine Haftung.

Alle Warenzeichen und Schutzrechte werden anerkannt.

Änderungen im Sinne des technischen Fortschritts können ohne Vorankündigung vorgenommen werden.

157380 (web) | Version 1.3 (02/2024)


1 Lieferumfang


- 1x Homematic IP Wandthermostat – basic
- 1x Wandhalterung
- 2x Doppelseitige Klebestreifen
- 2x Schrauben 3,0 x 30 mm
- 2x Dübel 5 mm
- 2x 1,5 V LR6/Mignon/AA Batterien
- 1x Bedienungsanleitung

2 Hinweise zur Anleitung


Lesen Sie diese Anleitung sorgfältig, bevor Sie Ihre Homematic IP Geräte in Betrieb nehmen. Bewahren Sie die Anleitung zum späteren Nachschlagen auf! Wenn Sie das Gerät anderen Personen zur Nutzung überlassen, übergeben Sie auch diese Anleitung.


Benutzte Symbole:


 **Achtung!** Hier wird auf eine Gefahr hingewiesen.


 **Hinweis.** Dieser Abschnitt enthält zusätzliche wichtige Informationen!


3 Gefahrenhinweise


 **Vorsicht!** Explosionsgefahr bei unsachgemäßem Austausch der Batterien. Ersatz nur durch denselben oder einen gleichwertigen Typ. Batterien dürfen niemals aufgeladen werden. Batterien nicht ins Feuer werfen. Batterien nicht übermäßiger Wärme aussetzen. Batterien nicht kurzschließen. Es besteht Explosionsgefahr!


 Ausgelaufene oder beschädigte Batterien können bei Berührung mit der Haut Verätzungen verursachen, benutzen Sie deshalb in diesem Fall geeignete Schutzhandschuhe.

 Öffnen Sie das Gerät nicht. Es enthält keine durch den Anwender zu wartenden Teile. Im Fehlerfall lassen Sie das Gerät von einer Fachkraft prüfen.

 Aus Sicherheits- und Zulassungsgründen (CE) ist das eigenmächtige Umbauen und/oder Verändern des Geräts nicht gestattet.

 Betreiben Sie das Gerät nur in trockener sowie staubfreier Umgebung, setzen Sie es keinem Einfluss von Feuchtigkeit, Vibrationen, ständiger Sonnen- oder anderer Wärmeeinstrahlung, Kälte und keinen mechanischen Belastungen aus.

 Das Gerät ist kein Spielzeug! Erlauben Sie Kindern nicht damit zu spielen. Lassen Sie das Verpackungsmaterial nicht achtlos liegen. Plastikfolien/ -tüten, Styroporsteile etc. können für Kinder zu einem gefährlichen Spielzeug werden.

 Bei Sach- oder Personenschäden, die durch unsachgemäße Handhabung oder Nichtbeachten der Gefahrenhinweise verursacht werden, übernehmen wir keine Haftung. In solchen Fällen erlischt jeder Gewährleistungsanspruch! Für Folgeschäden übernehmen wir keine Haftung!

i Das Gerät ist nur für den Einsatz in wohnungsähnlichen Umgebungen geeignet.

i Jeder andere Einsatz, als der in dieser Bedienungsanleitung beschriebene, ist nicht bestimmungsgemäß und führt zu Gewährleistungs- und Haftungsausschluss.

4 Funktion und Geräteübersicht

Mit dem Homematic IP Wandthermostat können Sie Ihre konventionellen Heizkörper mit Homematic IP Heizkörperthermostat oder Ihre Fußbodenheizung in Verbindung mit Homematic IP Fußbodenheizungsaktoren zeitgesteuert regulieren und Heizphasen auf Ihre individuellen Bedürfnisse anpassen. Der Wandthermostat misst die Temperatur und Luftfeuchtigkeit im Raum und gibt diese zyklisch an die Heizkörperthermostate bzw. an den Fußbodenheizungsaktor weiter, so dass die Raumtemperatur exakt geregelt werden kann. In Verbindung mit einem Homematic IP Fenster- und Türkontakt wird die Temperatur beim Lüften automatisch abgesenkt.

Sie können den Wandthermostat direkt an einen oder mehrere Homematic IP Geräte (z. B. an den Homematic IP Heizkörperthermostat – basic) anlernen und nach Ihren persönlichen Bedürfnissen konfigurieren. Alternativ haben Sie die Möglichkeit, den Wandthermostat in Verbindung mit einem Homematic IP Access Point komfortabel über die kostenlose Smartphone-

App zu steuern.

Dank des Batteriebetriebs und der Funkkommunikation bietet der Wandthermostat eine hohe Flexibilität bei der Wahl des Montageortes.

Geräteübersicht:

- (A) Elektronikeinheit (Thermostat)
- (B) Display
- (C) Systemtaste (Anlertaste und LED)
- (D) Minus-Taste
- (E) Menü-/Boost-Taste
- (F) Plus-Taste
- (G) Batteriefach

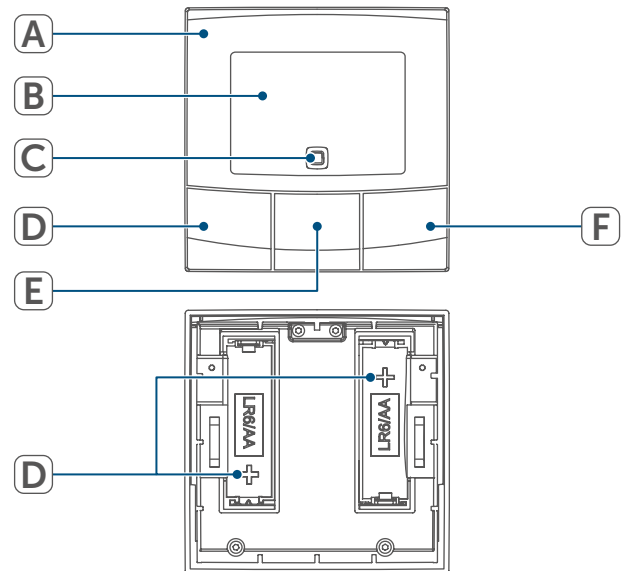











Abbildung 1

Displayübersicht:

°C	Soll-/Ist-Temperatur
%	Luftfeuchtigkeit
	Fenster-auf-Symbol
	Batteriesymbol
	Funkübertragung
BOOST	Boost-Funktion
MANU	Manueller Betrieb*
AUTO	Automatik Betrieb*
	Urlaubsmodus*
	Heizen
	Kühlen
	Bediensperre*
SET	Soll-Temperatur
	Übersicht der Heizphasen
	Uhrzeit und Datum*
Offset	Offset-Temperatur*
Prg	Programmierung eines Heizprofils*
MoTuWeThFrSaSu	Wochentage

* (s. „7 Konfigurationsmenü“ auf Seite 13)

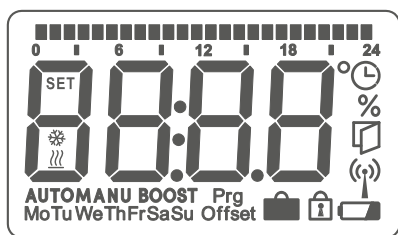




Abbildung 2

5 Allgemeine Systeminformationen

Dieses Gerät ist Teil der Raumklima-Lösung von Homematic IP und kommuniziert über das HmIP Funkprotokoll. Alle Geräte der Raumklima-Lösung können komfortabel und individuell per Smartphone über die Homematic IP App konfiguriert werden. Welcher Funktionsumfang sich


innerhalb des Homematic IP Systems im Zusammenspiel mit weiteren Komponenten ergibt, entnehmen Sie bitte dem Homematic IP Anwenderhandbuch. Alle technischen Dokumente und Updates finden Sie stets aktuell unter www.homematic-ip.com.

6 Inbetriebnahme

-  Bitte lesen Sie diesen Abschnitt erst vollständig, bevor Sie mit dem Anlernen beginnen.
-  Zum Anlernen und Einrichten des Wandthermostat mithilfe einer CCU3 finden Sie nähere Informationen im WebUI Handbuch auf unserer Homepage unter www.homematic-ip.com.

Der Wandthermostat muss zunächst angelernt werden, um mit anderen Geräten in Ihrem System kommunizieren zu können. Zur Steuerung Ihrer Heizung können Sie den Wandthermostat, wie in (s. „6.1 Direktes Anlernen“ auf Seite 6) beschrieben, an den Homematic IP Access Point anlernen.

6.1 Direktes Anlernen

-  Sie können den Homematic IP Wandthermostat an einen Homematic IP Fußbodenheizungsaktor (HmIP-FALx-Cx, HmIP-FALMOT-C12), an einen Homematic IP Heizkörperthermostat – basic (HmIP-eTRV-B/HmIP-eTRV-B-2/HmIP-eTRV-B-A) oder an einen Homematic IP Fenster- und Türkontakt mit Magnet (HmIP-SWDM/HmIP-SWDM-2) anlernen.

- i** Halten Sie beim Anlernen einen Mindestabstand von 50 cm zwischen den Geräten ein.
- i** Sie können den Anlernvorgang durch erneute kurze Betätigung der Systemtaste (C) abbrechen. Dies wird durch rotes Aufleuchten der Geräte-LED (C) bestätigt.
- i** Erfolgreiches Anlernen wird durch grünes Blinken der Geräte-LED (C) signalisiert. War der Anlernvorgang nicht erfolgreich, leuchtet die Geräte-LED rot auf. Versuchen Sie es erneut.
- i** Wenn kein Anlernen erfolgt, wird der Anlernmodus automatisch nach 3 Minuten beendet.
- i** Wenn Sie einer bestehenden Geräte-Gruppe ein weiteres Gerät hinzufügen möchten, müssen Sie zunächst das bereits in der Gruppe bestehende Gerät und anschließend das neue Gerät in den Anlernmodus bringen.
- i** Wenn Sie einer bestehenden Geräte-Gruppe aus Heizkörperthermostat und Fenster- und Türkontakt einen Wandthermostat hinzufügen möchten, müssen Sie zunächst den Wandthermostat an den Heizkörperthermostat anlernen. Anschließend können Sie den Wandthermostat an den Fenster- und Türkontakt anlernen.
- i** Wenn Sie mehrere Geräte in einem Raum verwenden, sollten Sie alle Geräte aneinander anlernen.

6.1.1 Anlernen an einen Homematic IP Fußbodenheizungsaktor

Wenn Sie den Wandthermostat an einen Homematic IP Fußbodenheizungsaktor anlernen möchten, müssen die beiden zu verknüpfenden Geräte in den Anlernmodus gebracht werden. Dafür gehen Sie wie folgt vor:

- Wählen Sie am Fußbodenheizungsaktor den gewünschten Kanal aus und aktivieren Sie den Anlernmodus über einen langen Tastendruck. Die Geräte-LED beginnt orange zu blinken. Weitere Informationen dazu entnehmen Sie bitte der Bedienungsanleitung des Fußbodenheizungsaktors.
- Öffnen Sie ggf. das Batteriefach (G), indem Sie die Wandhalterung mit einem Schlitzschraubendreher lösen.

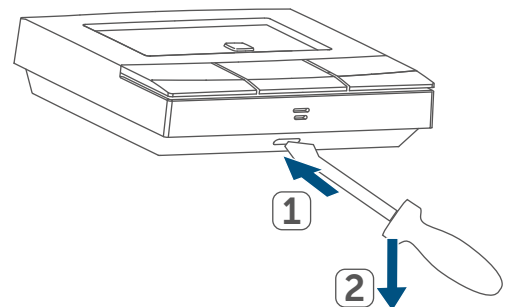


Abbildung 3

- Ziehen Sie den Isolierstreifen aus dem Batteriefach des Wandthermostats heraus.

- Drücken Sie die Systemtaste (C) des Wandthermostats für mind. 4 s, um den Anlernmodus zu aktivieren. Die Geräte-LED (C) blinkt orange.

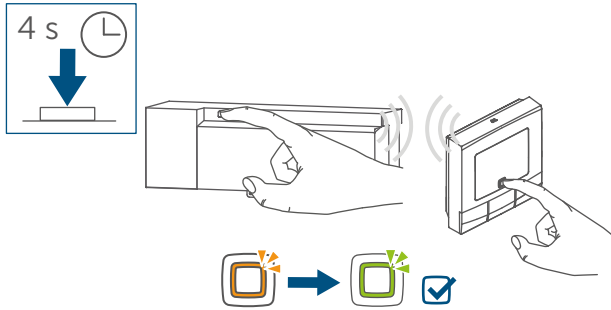


Abbildung 4

- Zur Bestätigung des erfolgreichen Anlernvorgangs leuchtet die LED grün.

6.1.2 Anlernen an andere Homematic IP Geräte

Um den Wandthermostat an ein anderes Homematic IP Gerät anzulernen, müssen beide Geräte in den Anlernmodus gebracht werden. Gehen Sie dazu wie folgt vor:

- Öffnen Sie ggf. das Batteriefach (G), indem Sie die Wandhalterung mit einem Schlitzschraubendreher lösen (*→siehe Abbildung*).
- Ziehen Sie den Isolierstreifen aus dem Batteriefach des Wandthermostats heraus.

- Drücken Sie für mind. 4 s auf die Systemtaste (C), um den Anlernmodus zu aktivieren. Die Geräte-LED (C) beginnt orange zu blinken. Der Anlernmodus ist für 3 Minuten aktiv.

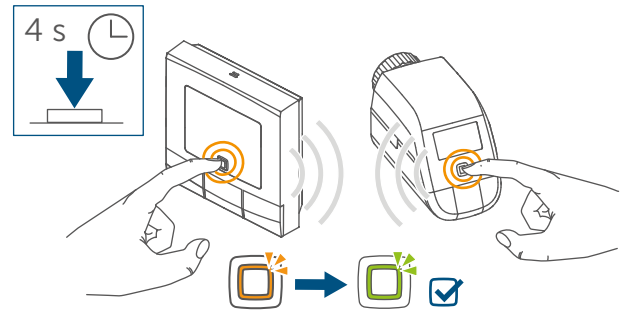



Abbildung 5

- Drücken Sie die Systemtaste des anzulernenden Geräts (z. B. des Heizkörperthermostats – basic) für mind. 4 s, um den Anlernmodus zu aktivieren. Die Geräte-LED beginnt orange zu blinken. Weitere Informationen dazu können Sie der Bedienungsanleitung des jeweiligen Geräts entnehmen.
- Zur Bestätigung des erfolgreichen Anlernvorgangs leuchtet die LED grün.

6.2 Anlernen am Homematic IP Access Point

-  Sie können das Gerät an den Homematic IP Access Point oder an die Zentrale CCU3 anlernen. Weitere Informationen dazu entnehmen Sie bitte dem Homematic IP Anwenderhandbuch (zu finden im Downloadbereich unter www.homematic-ip.com).

i Richten Sie zunächst Ihren Homematic IP Access Point über die Homematic IP App ein, um weitere Homematic IP Geräte im System nutzen zu können. Ausführliche Informationen dazu finden Sie in der Bedienungsanleitung des Access Points.

i Durch das Anlernen des Wandthermostats am Homematic IP Access Point wird das Menü des Wandthermostats ausgeblendet und die Einstellungen können nur über die Homematic IP App vorgenommen werden.

Zum Anlernen des Wandthermostats an den Access Point gehen Sie wie folgt vor:

- Öffnen Sie die Homematic IP App auf Ihrem Smartphone.
- Wählen Sie den Menüpunkt „Gerät anlernen“ aus.
- Öffnen Sie ggf. das Batteriefach (G), indem Sie die Wandhalterung mit einem Schlitzschraubendreher lösen (*→siehe Abbildung*).
- Ziehen Sie den Isolierstreifen aus dem Batteriefach des Wandthermostats heraus.
- Der Anlernmodus ist für 3 Minuten aktiv.

i Sie können den Anlernmodus manuell für weitere 3 Minuten starten, indem Sie die Systemtaste (C) kurz drücken.

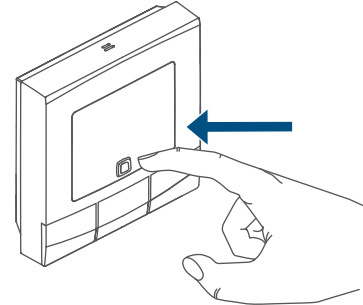


Abbildung 6

Das Gerät erscheint automatisch in der Homematic IP App.

- Zur Bestätigung geben Sie in der App die letzten vier Ziffern der Gerätenummer (SGTIN) ein oder scannen Sie den QR-Code. Die Gerätenummer finden Sie auf dem Aufkleber im Lieferumfang oder direkt am Gerät.
- Warten Sie, bis der Anlernvorgang abgeschlossen ist.
- Zur Bestätigung eines erfolgreichen Anlernvorgangs leuchtet die LED grün. Das Gerät ist nun einsatzbereit.
- Leuchtet die LED rot, versuchen Sie es erneut.
- Wählen Sie die gewünschte Lösung für Ihr Gerät aus.
- Ordnen Sie das Gerät in der App einem Raum zu und vergeben Sie einen Namen für das Gerät.

6.3 Montage

- i** Bitte lesen Sie diesen Abschnitt erst vollständig, bevor Sie mit der Montage beginnen.

Bei der Montage im Wechselrahmen können Sie den Wandthermostat

- mit den mitgelieferten doppelseitigen Klebestreifen oder
- mit den mitgelieferten Schrauben an der Wand befestigen.

Alternativ können Sie den Wandthermostat auf einer Unterputzdose montieren.

6.3.1 Klebestreifenmontage

Um den Wandthermostat mit den Klebestreifen zu montieren, gehen Sie wie folgt vor:

- Wählen Sie einen beliebigen Montageort aus.

- i** Achten Sie darauf, dass der Montageuntergrund glatt, eben, unbeschädigt, sauber, fett- sowie lösungsmittelfrei und nicht zu kühl ist, damit der Klebestreifen langfristig haften kann.

- Setzen Sie die Elektronikeinheit (A) in die Wandhalterung ein. Achten Sie darauf, dass die Elektronikeinheit vollständig in die Wandhalterung einrastet.

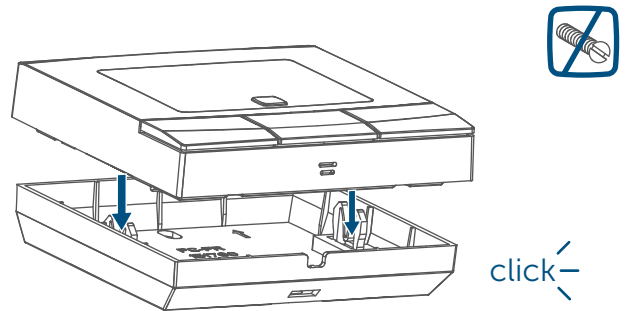


Abbildung 7

- Befestigen Sie die Klebestreifen auf der Rückseite der Wandhalterung in der dafür vorgesehenen Markierung. Achten Sie darauf, dass die Schrift („TOP“) auf der Rückseite für Sie lesbar ist.

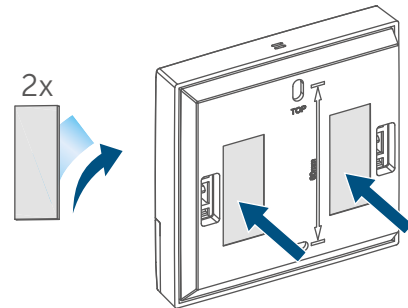


Abbildung 8

- Entfernen Sie die Folie von den Klebestreifen.

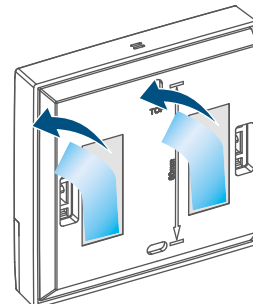


Abbildung 9

- Drücken Sie den zusammengebauten Wandthermostat mit der Rückseite an die gewünschte Position an die Wand.

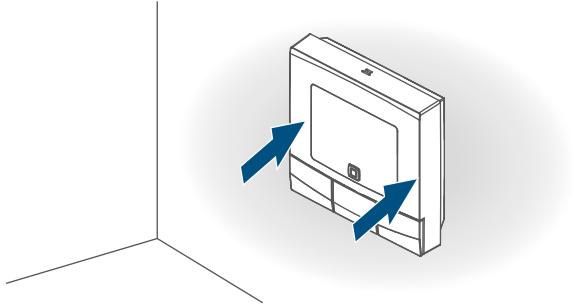


Abbildung 10

6.3.2 Schraubmontage

Um den Wandthermostat mithilfe der Schrauben zu montieren, gehen Sie wie folgt vor:

- Wählen Sie einen geeigneten Montageort aus.

i Stellen Sie sicher, dass an der ausgewählten Position in der Wand keine Leitungen verlaufen!

- Halten Sie die Wandhalterung an die gewünschte Montageposition. Achten Sie darauf, dass die Pfeile im Inneren der Wandhalterung nach oben zeigen. Zeichnen Sie anhand der Wandhalterung zwei Bohrlöcher in einem Abstand von 60 mm mit einem Stift an der Wand an.

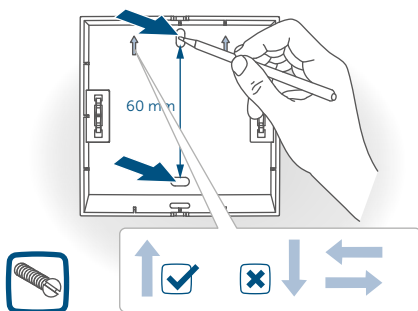


Abbildung 11

- Bohren Sie die vorgezeichneten Löcher.

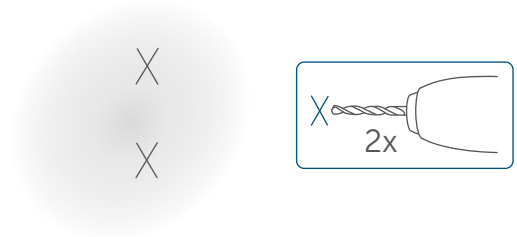


Abbildung 12

i Bei Steinwänden verwenden Sie einen 5 mm Bohrer für die Dübel. Bei Holzwänden können Sie einen 1,5 mm Bohrer verwenden, um das Eindrehen der Schrauben zu erleichtern.

- Montieren Sie die Wandhalterung durch Eindrehen der mitgelieferten Dübel und Schrauben.

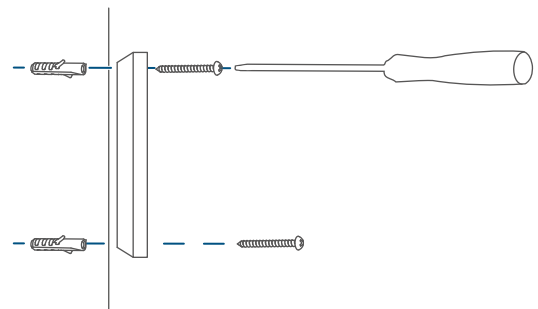


Abbildung 13

- Setzen Sie die Elektronikeinheit (A) in die Wandhalterung ein. Achten Sie darauf, dass die Elektronikeinheit vollständig in die Wandhalterung einrastet.

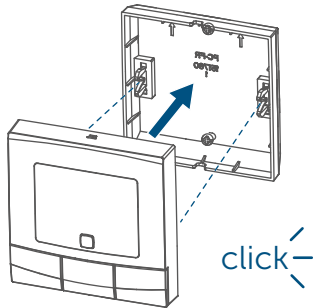


Abbildung 14

6.3.3 Montage auf einer Unterputzdose

Sie können den Wandthermostat mit Hilfe der Schraublöcher auf einer Unterputz-/Installationsdose montieren.

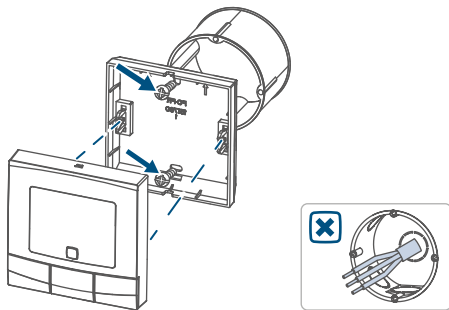


Abbildung 15

- i** In der Unterputzdose dürfen sich keine offenen Leiterenden befinden.
- i** Sollten für die Montage bzw. Installation des Gerätes Änderungen oder Arbeiten an der Hausinstallation (z. B. Ausbau, Überbrücken von Schalter- oder Steckdoseneinsätzen) oder an der Niederspannungsverteilung erforderlich sein, ist unbedingt folgender Sicherheitshinweis zu beachten:

- i** Hinweis! Installation nur durch Personen mit einschlägigen elektrotechnischen Kenntnissen und Erfahrungen!*

Durch eine unsachgemäße Installation gefährden Sie

- Ihr eigenes Leben;
- das Leben der Nutzer der elektrischen Anlage.

Mit einer unsachgemäßen Installation riskieren Sie schwere Sachschäden, z. B. durch Brand. Es droht für Sie die persönliche Haftung bei Personen- und Sachschäden.

Wenden Sie sich an einen Elektroinstallateur!

*Erforderliche Fachkenntnisse für die Installation:

Für die Installation sind insbesondere folgende Fachkenntnisse erforderlich:


- Die anzuwendenden „5 Sicherheitsregeln“:
Freischalten; gegen Wiedereinschalten sichern;
Spannungsfreiheit feststellen; Erden und Kurzschließen; benachbarte, unter Spannung stehende Teile abdecken oder abschränken;
- Auswahl des geeigneten Werkzeuges, der Messgeräte und ggf. der persönlichen Schutzausrüstung;
- Auswertung der Messergebnisse;
- Auswahl des Elektro-Installationsmaterials zur Sicherstellung der Abschaltbedingungen;
- IP-Schutzarten;
- Einbau des Elektroinstallationsmaterials;

- Art des Versorgungsnetzes (TN-System, IT-System, TT-System) und die daraus folgenden Anschlussbedingungen (klassische Nullung, Schutzerdung, erforderliche Zusatzmaßnahmen etc.).

7 Konfigurationsmenü

Wenn Sie den Wandthermostat ohne Homematic IP Access Point betreiben, können Sie nach der Inbetriebnahme direkt am Gerät über das Konfigurationsmenü folgende Modi auswählen und Einstellungen vornehmen, um das Gerät an Ihre persönlichen Bedürfnissen anzupassen. Gehen Sie dafür wie folgt vor:

- Durch langes Drücken der Menü-Taste (E) gelangen Sie ins Konfigurationsmenü.
- Wählen Sie das gewünschte Symbol über die Plus- oder Minus-Tasten (D + F) und kurzes Drücken der Menü-Taste aus, um Einstellungen für die verschiedenen Menüpunkte vorzunehmen.

 Durch langes Drücken Menü-Taste (E) gelangen Sie zur vorherigen Ebene zurück. Wenn für mehr als 1 Minute keine Betätigung am Gerät erfolgt, schließt sich das Menü automatisch, ohne eingestellte Änderungen zu übernehmen.

7.1 Manueller Betrieb


Im manuellen Betrieb erfolgt die Temperaturregelung gemäß der über die Tasten (D + F) eingestellten Temperatur. Die Temperatur bleibt bis zur

nächsten manuellen Änderung erhalten. Um den manuellen Betrieb zu aktivieren, gehen Sie wie folgt vor:

- Drücken Sie für ca. 2 s auf die Menü-Taste (E), um das Konfigurationsmenü zu öffnen.
- Wählen Sie über die Plus- oder Minus-Tasten (D + F) den Menüpunkt „Manu“ aus.
- Bestätigen Sie mit der Menü-Taste.

Zur Bestätigung blinkt das Symbol zweimal kurz auf und das Gerät wechselt in den automatischen Betrieb.

7.2 Automatik Betrieb

 Ein Wechsel vom manuellen Betrieb in den Automatikbetrieb ist nur möglich, wenn Datum und Uhrzeit eingestellt wurden.

Im Automatikbetrieb erfolgt die Temperaturregelung gemäß dem eingestellten Heizprofil. Manuelle Änderungen bleiben bis zum nächsten Schaltzeitpunkt aktiv. Danach wird das eingestellte Heizprofil wieder aktiviert. Um den automatischen Betrieb zu aktivieren, gehen Sie wie folgt vor:

- Drücken Sie für ca. 2 s auf die Menü-Taste (E), um das Konfigurationsmenü zu öffnen.
- Wählen Sie über die Plus- oder Minus-Tasten (D + F) den Menüpunkt „Auto“ aus.
- Bestätigen Sie mit der Menü-Taste.

Zur Bestätigung blinkt das Symbol zweimal kurz auf und das Gerät wechselt in den automatischen Betrieb.

7.3 Urlaubsmodus

Der Urlaubsmodus kann genutzt werden, wenn für einen bestimmten Zeitraum dauerhaft eine feste Temperatur gehalten werden soll (z. B. während eines Urlaubs oder einer Party). Um den Urlaubsmodus einzustellen, gehen Sie wie folgt vor:

- Drücken Sie für ca. 2 s auf die Menü-Taste (E), um das Konfigurationsmenü zu öffnen.
- Wählen Sie über die Plus- oder Minus-Tasten (D + F) den Menüpunkt „Urlaub“ aus und bestätigen Sie mit der Menü-Taste.
- Geben Sie über die Plus- oder Minus-Tasten die Uhrzeit ein, bis zu der der Urlaubsmodus aktiv sein soll und bestätigen Sie mit der Menü-Taste.
- Geben Sie über die Plus- oder Minus-Tasten das Datum ein, bis zu dem der Urlaubsmodus aktiv sein soll und bestätigen Sie mit der Menü-Taste.
- Geben Sie über die Plus- oder Minus-Tasten die gewünschte Temperatur für die Zeit der Abwesenheit ein und bestätigen Sie mit der Menü-Taste.

Zur Bestätigung blinkt das Symbol zweimal kurz auf und das Gerät wechselt in den Urlaubsmodus.

7.4 Bediensperre

Die Bedienung am Gerät kann gesperrt werden, um das ungewollte Verändern von Einstellungen, z. B. durch versehentliches Berühren, zu verhindern. Um die Bediensperre zu aktivieren bzw.

deaktivieren, gehen Sie wie folgt vor:

- Drücken Sie für ca. 2 s auf die Menü-Taste (E), um das Konfigurationsmenü zu öffnen.
- Wählen Sie über die Plus- oder Minus-Tasten (D + F) den Menüpunkt „Bediensperre“ aus.
- Bestätigen Sie mit der Menü-Taste.
- Wählen Sie über die Plus-Taste „On“ um die Bediensperre zu aktivieren oder über die Minus-Taste „OFF“, um die Bediensperre zu deaktivieren und bestätigen Sie mit der Menü-Taste.

Zur Bestätigung blinkt die Auswahl zweimal kurz auf und das Gerät wechselt zurück zur Standardanzeige.

Bei Aktivierung der Bediensperre wird das Symbol „Schloss“ im Display angezeigt.

Um die Bediensperre zu deaktivieren gehen Sie wie folgt vor:

- Drücken Sie für ca. 2 s auf die Menü-Taste (E), um das Konfigurationsmenü zu öffnen.
- Bestätigen Sie mit der Menü-Taste.
- Wählen Sie über die Minus-Taste (D) „OFF“ aus, um die Bediensperre zu deaktivieren.

7.5 Uhrzeit und Datum

Um Datum und Uhrzeit einzustellen, gehen Sie wie folgt vor:

- Drücken Sie für ca. 2 s auf die Menü-Taste (E), um das Konfigurationsmenü zu öffnen.
- Wählen Sie über die Plus- oder Minus-Tasten (D + F) den Menüpunkt „Datum/Uhrzeit“ aus.

- Bestätigen Sie mit der Menü-Taste.
- Wählen Sie über die Plus- oder Minus-Tasten das Jahr aus und bestätigen Sie mit der Menü-Taste.
- Wählen Sie über die Plus- oder Minus-Tasten den Monat aus und bestätigen Sie mit der Menü-Taste.
- Wählen Sie über die Plus- oder Minus-Tasten den Tag aus und bestätigen Sie mit der Menü-Taste.
- Wählen Sie über die Plus- oder Minus-Tasten die Stunden aus und bestätigen Sie mit der Menü-Taste.
- Wählen Sie über die Plus- oder Minus-Tasten die Minuten aus und bestätigen Sie mit der Menü-Taste.

Zur Bestätigung blinkt die Uhrzeit zweimal kurz auf und das Gerät wechselt zurück zur Standardanzeige.

7.6 Offset-Temperatur

Da die Temperatur am Wandthermostat gemessen wird, kann es an einer anderen Stelle im Raum kälter oder wärmer sein. Um dies anzugleichen, kann eine Offset-Temperatur von ± 3.5 °C eingestellt werden. Werden z. B. 18 °C anstatt eingestellter 20 °C gemessen, ist ein Offset von -2.0 °C einzustellen. Werksseitig ist eine Offset-Temperatur von 0.0 °C eingestellt. Um die Offset-Temperatur individuell anzupassen, gehen Sie wie folgt vor:

- Drücken Sie für ca. 2 s auf die Menü-Taste (E), um das Konfigurationsmenü zu öffnen.
- Wählen Sie über die Plus- oder Minus-Tasten (D + F) den Menüpunkt „Offset“ aus.
- Bestätigen Sie mit der Menü-Taste.

- Wählen Sie über die Plus- oder Minus-Tasten die gewünschte Offset-Temperatur aus und bestätigen Sie mit der Menü-Taste.

Zur Bestätigung blinkt die Temperatur zweimal kurz auf und das Gerät wechselt zurück zur Standardanzeige.

7.7 Programmierung eines Heizprofils

Unter diesem Menüpunkt können Sie ein Heizprofil mit sechs Heiz- und Absenkphasen (13 Schaltzeitpunkten) nach Ihren eigenen Bedürfnissen erstellen:

- Drücken Sie für ca. 2 s auf die Menü-Taste (E), um das Konfigurationsmenü zu öffnen.
- Wählen Sie über die Plus- oder Minus-Tasten (D + F) den Menüpunkt „Prg“ aus und bestätigen Sie mit der Menü-Taste.
- Wählen Sie unter „dAY“ über die Plus- oder Minus-Tasten einzelne Wochentage, alle Werkstage, das Wochenende oder die gesamte Woche für Ihr Heizprofil aus und bestätigen Sie mit der Menü-Taste.
- Bestätigen Sie die Startzeit 00:00 Uhr mit der Menü-Taste.
- Wählen Sie über die Plus- oder Minus-Tasten die gewünschte Temperatur für die Startzeit aus und bestätigen Sie mit der Menü-Taste.
- Im Display wird die nächste Uhrzeit angezeigt. Sie können diese Zeit über die Plus- oder Minus-Tasten verändern.
- Wählen Sie über die Plus- oder Minus-Tasten die gewünschte Temperatur für den nächsten Zeit-

abschnitt aus und bestätigen Sie mit der Menü-Taste.

- Wiederholen Sie diesen Vorgang, bis für den gesamten Zeitraum von 0:00 bis 23:59 Uhr Temperaturen hinterlegt sind.

Zur Bestätigung blinkt die Uhrzeit zweimal kurz auf und das Gerät wechselt zurück zur Standardanzeige.

8 Bedienung

Nach dem Anlernen und der Montage stehen Ihnen einfache Bedienfunktionen direkt am Gerät zur Verfügung:

- **Temperatur:** Drücken Sie die linke (D) oder rechte (F) Taste, um die Raumtemperatur manuell zu verändern. Im Automatikbetrieb bleibt die manuell eingestellte Temperatur bis zum nächsten Schaltzeitpunkt bestehen. Danach wird das eingestellte Heizprofil wieder aktiviert. Im manuellen Betrieb bleibt die Temperatur bis zur nächsten manuellen Änderung erhalten.
- **Boost-Funktion:** Drücken Sie die Boost-Taste (E) kurz, um die Boost-Funktion für schnelles, kurzzeitiges Aufheizen des Heizkörpers durch Öffnung des Ventils zu aktivieren. Dadurch wird sofort ein angenehmes Wärmegefühl im Raum erreicht.

i Die Boost-Funktion kann nur aktiviert werden, wenn der Wandthermostat in Verbindung mit einem Heizkörperthermostat, einem Fußbodenheizungsaktor oder einem Schaltaktor verwendet wird.

9 Batterien wechseln

Erscheint das Symbol für leere Batterien (🔋) im Display bzw. in der App, tauschen Sie die verbrauchten Batterien gegen zwei neue Batterien des Typs LR6/Mignon/AA aus. Beachten Sie dabei die richtige Polung der Batterien.

Um die Batterien des Wandthermostats zu wechseln, gehen Sie wie folgt vor:

- In montiertem Zustand lässt sich die Elektronikeinheit (A) einfach von der Wandhalterung lösen. Fassen Sie die Elektronikeinheit seitlich an und ziehen Sie sie von der Wandhalterung ab.
- Drehen Sie die Elektronikeinheit auf die Rückseite, um die Batterien zu entnehmen bzw. sie einzulegen.
- Legen Sie zwei neue 1,5 V LR6/Mignon/AA Batterien polungsrichtig gemäß Markierung in die Batteriefächer ein.

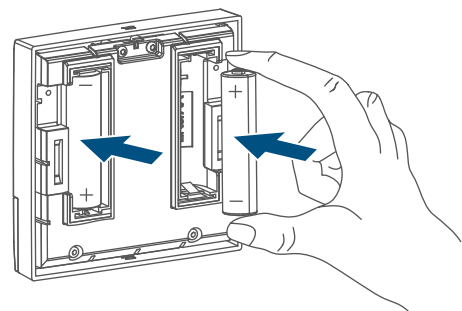


Abbildung 16

- Setzen Sie die Elektronikeinheit wieder in die Wandhalterung (→siehe Abbildung).
- Achten Sie nach dem Einlegen der Batterien auf die Blinkfolgen der LED (s. „10.4 Fehlercodes und Blinkfolgen“ auf Seite 18).

Nach dem Einlegen der Batterien führt der Wandthermostat zunächst einen Selbsttest für ca. 2 Sekunden durch. Danach erfolgt die Initialisierung. Den Abschluss bildet die Test-Anzeige: Oranges und grünes Leuchten.

10 Fehlerbehebung

10.1 Schwache Batterien

Wenn es der Spannungswert zulässt, ist der Wandthermostat auch bei niedriger Batteriespannung betriebsbereit. Je nach Beanspruchung kann evtl. nach kurzer Erholungszeit der Batterien wieder mehrfach gesendet werden.

Bricht beim Senden die Spannung wieder zusammen, wird das Symbol für leere Batterien (🔋) und der Fehlercode am Gerät angezeigt (s. „10.4 Fehlercodes und Blinkfolgen“ auf Seite 18). Tauschen Sie in diesem Fall die leeren Batterien gegen zwei neue aus (s. „9 Batterien wechseln“ auf Seite 16).

10.2 Befehl nicht bestätigt

Bestätigt mindestens ein Empfänger einen Befehl nicht, leuchtet zum Abschluss der fehlerhaften Übertragung die LED rot auf. Grund für die fehlerhafte Übertragung kann eine Funkstörung sein (s. „13 Allgemeine Hinweise zum Funkbetrieb“ auf Seite 20). Die fehlerhafte Übertragung kann folgende Ursachen haben:

- Empfänger nicht erreichbar,
- Empfänger kann Befehl nicht ausführen (Lastausfall, mechanische Blockade etc.) oder
- Empfänger defekt.

10.3 Duty Cycle

Der Duty Cycle beschreibt eine gesetzlich geregelte Begrenzung der Sendezeit von Geräten im 868-MHz-Bereich. Das Ziel dieser Regelung ist es, die Funktion aller im 868-MHz-Bereich arbeitenden Geräte zu gewährleisten. In dem von uns genutzten Frequenzbereich 868 MHz beträgt die maximale Sendezeit eines jeden Gerätes 1 % einer Stunde (also 36 Sekunden in einer Stunde). Die Geräte dürfen bei Erreichen des 1-%-Limits nicht mehr senden, bis diese zeitliche Begrenzung vorüber ist. Gemäß dieser Richtlinie, werden Homematic IP Geräte zu 100 % normenkonform entwickelt und produziert.

Im normalen Betrieb wird der Duty Cycle in der Regel nicht erreicht. Dies kann jedoch in Einzelfällen bei der Inbetriebnahme oder Erstinstallation eines Systems durch vermehrte und funkintensive Anlernprozesse der Fall sein. Eine Überschreitung des Duty-Cycle-Limits wird durch dreimal langsames rotes Blinken der LED angezeigt und kann sich durch temporär fehlende Funktion des Gerätes äußern. Nach kurzer Zeit (max. 1 Stunde) ist die Funktion des Gerätes wiederhergestellt.

10.4 Fehlercodes und Blinkfolgen

Blinkcode	Bedeutung	Lösung
Batterie-Symbol (🔋)	Batteriespannung gering	Tauschen Sie die Batterien des Gerätes aus (s. „9 Batterien wechseln“ auf Seite 16).
Antennen-Symbol blinkt (📶)	Kommunikationsstörung zum Homematic IP Access Point/Fußbodenheizungsaktor	Prüfen Sie die Verbindung zum Homematic IP Access Point/Fußbodenheizungsaktor.
Schlosssymbol (🔒)	Bediensperre aktiv	Deaktivieren Sie die Bediensperre in der App
Kurzes oranges Blinken	Funkübertragung/Sendeversuch/Datenübertragung	Warten Sie, bis die Übertragung beendet ist.
1x langes grünes Leuchten	Vorgang bestätigt	Sie können mit der Bedienung fortfahren.
Kurzes oranges Blinken (alle 10 s)	Anlernmodus aktiv	Geben Sie die letzten vier Ziffern der Geräteseriennummer zur Bestätigung ein (s. „6.1 Direktes Anlernen“ auf Seite 6).
Kurzes oranges Leuchten (nach grüner oder roter Empfangsmeldung)	Batterien leer	Tauschen Sie die Batterien aus (s. „9 Batterien wechseln“ auf Seite 16).
1x langes rotes Leuchten	Vorgang fehlgeschlagen oder Duty-Cycle-Limit erreicht	Versuchen Sie es erneut (s. „10.2 Befehl nicht bestätigt“ auf Seite 17) oder (s. „10.3 Duty Cycle“ auf Seite 17).
6x langes rotes Blinken	Gerät defekt	Achten Sie auf die Anzeige in Ihrer App oder wenden Sie sich an Ihren Fachhändler.
1x oranges und 1x grünes Leuchten (nach dem Einlegen der Batterien)	Testanzeige	Nachdem die Testanzeige erloschen ist, können Sie fortfahren.

11 Wiederherstellung der Werkseinstellungen

i Die Werkseinstellungen des Gerätes können wiederhergestellt werden. Dabei gehen alle Einstellungen verloren.

Um die Werkseinstellungen des Wandthermostats wiederherzustellen, gehen Sie wie folgt vor:

- In montiertem Zustand lässt sich die Elektronikeinheit (A) einfach von der Wandhalterung lösen. Fassen Sie die Elektronikeinheit seitlich an und ziehen Sie sie von der Wandhalterung ab.
- Entnehmen Sie eine Batterie.
- Legen Sie die Batterie entsprechend den Polaritätsmarkierungen wieder ein und halten Sie gleichzeitig die Systemtaste (C) für 4 s gedrückt, bis die LED schnell orange zu blinken beginnt.

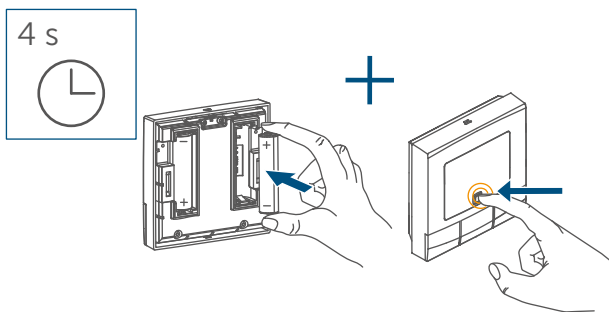


Abbildung 17

- Lassen Sie die Systemtaste wieder los.

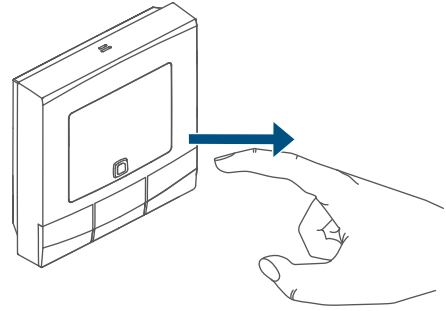


Abbildung 18

- Drücken Sie die Systemtaste erneut für 4 s, bis die LED (C) grün aufleuchtet.

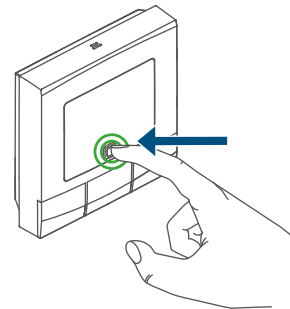


Abbildung 19

- Lassen Sie die Systemtaste wieder los, um das Wiederherstellen der Werkseinstellungen abzuschließen. Das Gerät führt einen Neustart durch.

12 Wartung und Reinigung


i Das Gerät ist für Sie bis auf einen eventuell erforderlichen Batteriewechsel wartungsfrei. Überlassen Sie eine Wartung oder Reparatur einer Fachkraft.

Reinigen Sie das Gerät mit einem weichen, sauberen, trockenen und fusselfreien Tuch. Für die Entfernung von stärkeren Verschmutzungen kann das Tuch leicht mit lauwarmem Wasser angefeuchtet werden. Verwenden Sie

keine lösemittelhaltigen Reinigungsmittel, das Kunststoffgehäuse und die Beschriftung können dadurch angegriffen werden.

13 Allgemeine Hinweise zum Funkbetrieb

Die Funk-Übertragung wird auf einem nicht exklusiven Übertragungsweg realisiert, weshalb Störungen nicht ausgeschlossen werden können. Weitere Störeinflüsse können hervorgerufen werden durch Schaltvorgänge, Elektromotoren oder defekte Elektrogeräte.


 Die Reichweite in Gebäuden kann stark von der im Freifeld abweichen. Außer der Sendeleistung und den Empfangseigenschaften der Empfänger spielen Umwelteinflüsse wie Luftfeuchtigkeit neben baulichen Gegebenheiten vor Ort eine wichtige Rolle.

Hiermit erklärt die eQ-3 AG, Maiburger Str. 29, 26789 Leer, Deutschland, dass der Funkanlagentyp Homematic IP HmIP-WTH-B-2, HmIP-WTH-B-A der Richtlinie 2014/53/EU entspricht. Der vollständige Text der EU-Konformitätserklärung ist unter der folgenden Internetadresse verfügbar:

www.homematic-ip.com


14 Entsorgung


Entsorgungshinweis

 Dieses Zeichen bedeutet, dass das Gerät und die Batterien bzw. Akkumulatoren nicht mit dem Hausmüll, der Restmülltonne oder der gelben Tonne bzw. dem gelben Sack

entsorgt werden dürfen. Sie sind verpflichtet, zum Schutz der Gesundheit und der Umwelt das Produkt, alle im Lieferumfang enthaltenen Elektronikteile und die Batterien zur ordnungsgemäßen Entsorgung bei einer kommunalen Sammelstelle für Elektro- und Elektronik-Altgeräte bzw. für Altbatterien abzugeben. Auch Vertreiber von Elektro- und Elektronikgeräten bzw. Batterien sind zur unentgeltlichen Rücknahme von Altgeräten bzw. Altbatterien verpflichtet. Durch die getrennte Erfassung leisten Sie einen wertvollen Beitrag zur Wiederverwendung, zum Recycling und zu anderen Formen der Verwertung von Altgeräten und Altbatterien. Sie sind verpflichtet, Altbatterien und Altakkumulatoren von Elektro- und Elektronik-Altgeräten, die nicht vom Altgerät umschlossen sind, vor der Abgabe an einer Erfassungsstelle von dem Altgerät zu trennen und getrennt über die örtlichen Sammelstellen zu entsorgen. Wir machen ausdrücklich darauf aufmerksam, dass Sie als Endnutzer eigenverantwortlich für die Löschung personenbezogener Daten auf dem zu entsorgenden Elektro- und Elektronik-Altgerät sind.

Konformitätshinweis

 Das CE-Zeichen ist ein Freiverkehrszeichen, das sich ausschließlich an die Behörden wendet und keine Zusicherung von Eigenschaften beinhaltet.

 Bei technischen Fragen zum Gerät wenden Sie sich bitte an Ihren Fachhändler.

15 Technische Daten

Geräte-Kurzbezeichnung:	HmIP-WTH-B-2, HmIP-WTH-B-A
Versorgungsspannung:	2x 1,5 V LR6/Mignon/AA
Stromaufnahme:	40 mA max.
Batterielebensdauer:	5 Jahre (typ.)
Schutzart:	IP20
Verschmutzungsgrad:	2
Umgebungstemperatur:	0 bis 50 °C
Abmessungen (B x H x T):	85 x 85 x 22 mm
Gewicht:	140 g (inkl. Batterien)
Funk-Frequenzband:	868,0-868,60 MHz 869,4-869,65 MHz
Max. Funk-Sendeleistung:	10 dBm
Empfängerkategorie:	SRD category 2
Typ. Funk-Freifeldreichweite:	250 m
Duty Cycle:	< 1 % pro h/< 10 % pro h
Wirkungsweise:	Typ 1
Software-Klasse:	A

Technische Änderungen vorbehalten.

Table of contents

1	Package contents.....	24
2	Information about this manual.....	24
3	Hazard information	24
4	Function and device overview.....	25
5	General system information	26
6	Start-up.....	26
6.1	Direct pairing	26
6.1.1	Pairing with a Homematic IP Floor Heating Actuator	27
6.1.2	Pairing with other Homematic IP devices.....	28
6.2	Pairing to the Homematic IP Access Point.....	28
6.3	Mounting	29
6.3.1	Adhesive strip mounting	29
6.3.2	Screw mounting.....	30
6.3.3	Installation on flush-mounted boxes	31
7	Configuration menu	32
7.1	Manual operation.....	32
7.2	Automatic mode	32
7.3	Holiday mode	33
7.4	Operating lock.....	33
7.5	Time and date.....	33
7.6	Offset temperature.....	34
7.7	Programming a heating profile.....	34
8	Operation	35
9	Replacing batteries.....	35
10	Troubleshooting	36
10.1	Low battery	36
10.2	Command not confirmed	36
10.3	Duty Cycle	36
10.4	Error codes and flashing sequences	37

11	Restore factory settings.....	38
12	Maintenance and cleaning.....	38
13	General information about radio operation	39
14	Disposal.....	39
15	Technical specifications.....	40

Documentation © 2022 eQ-3 AG, Germany

All rights reserved. Translation from the original version in German. This manual may not be reproduced in any format, either in whole or in part, nor may it be duplicated or edited by electronic, mechanical or chemical means, without the written consent of the publisher.

Typographical and printing errors cannot be excluded. However, the information contained in this manual is reviewed on a regular basis and any necessary corrections will be implemented in the next edition. We accept no liability for technical or typographical errors or the consequences thereof.

All trademarks and industrial property rights are acknowledged.

Changes may be made without prior notice as a result of technical advances.

157380 (web) | Version 1.3 (02/2024)


1 Package contents


- 1x Homematic IP Wandthermostat – basic
- 1x Wandhalterung
- 2x Doppelseitige Klebestreifen
- 2x Schrauben 3,0 x 30 mm
- 2x Dübel 5 mm
- 2x 1,5 V LR03/Micro/AAA Batterien
- 1x Bedienungsanleitung

2 Information about this manual


Please read this manual carefully before operating your Homematic IP components. Keep the manual so you can refer to it at a later date if you need to. If you hand over the device to other persons for use, please hand over this manual as well.


Symbols used:


 **Attention!**
This indicates a hazard.


 **Note.** This section contains important additional information!


3 Hazard information


 **Caution!** There is a risk of explosion if the batteries are not replaced correctly. Replace only with the same or equivalent type. Never recharge non-rechargeable batteries. Do not throw the batteries into a fire. Do not expose batteries to excessive heat. Do not short-circuit batteries.
Doing so will present a risk of explosion.


 Contact with batteries that are dead or damaged can cause skin irritation. Use protective gloves in this case.


 Do not open the device. It does not contain any parts that can be maintained by the user. In the event of an error, have the device checked by an expert.

 For safety and licensing reasons (CE), unauthorized change and/or modification of the device is not permitted.

 The device may only be operated in dry and dust-free environment and must be protected from the effects of moisture, vibrations, solar or other methods of heat radiation, cold and mechanical loads.

 The device is not a toy; do not allow children to play with it. Do not leave packaging material lying around. Plastic films/bags, pieces of polystyrene, etc. can be dangerous in the hands of a child.

 We accept no liability for damage to property or personal injury caused by improper use or failure to observe the hazard warnings. In such cases, all warranty claims are void. We accept no liability for any consequential damage.

 The device must only be operated within residential buildings.

i Using the device for any purpose other than that described in this operating manual does not fall within the scope of intended use and will invalidate any warranty or liability.

4 Function and device overview

The Homematic IP Wall Thermostat offers time-controlled regulation of your conventional radiators with Homematic IP Radiator Thermostats or your floor heating in connection with Homematic IP Floor Heating Actuators according to individually tailored heating phases.

The wall thermostat serves to measure the temperature in a room. The data is cyclically transmitted to a radiator thermostat or floor heating actuator in order to regulate the room temperature precisely. In connection with a Homematic IP Window and Door Contact the temperature is reduced automatically during ventilation.

You can directly connect the wall thermostat to one or more Homematic IP devices (e.g. the Homematic IP Radiator Thermostat – basic) and adjust it to your personal settings. Alternatively, you can control the wall thermostat in connection with a Homematic IP Access Point comfortably via the free smartphone app.

Thanks to battery operation and radio communication, the device is highly flexible where mounting and selecting a mounting location are concerned.

Device overview:

- (A) Electronic unit (thermostat)
- (B) Display
- (C) System button (pairing button and LED)
- (D) Minus button
- (E) Menu/Boost button
- (F) Plus button
- (G) Battery compartment

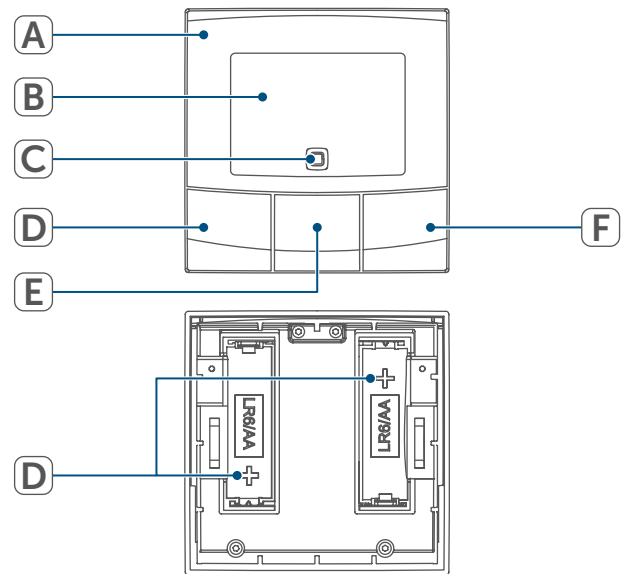











Figure 1

Display overview:

°C	Setpoint/actual temperature
%	Humidity
	Open window symbol
	Battery symbol
	Radio transmission
BOOST	Boost function
MANU	Manual operation*
AUTO	Automatic mode*
	Holiday mode*
	Heating
	Cooling
	Operating lock*
SET	Setpoint temperature
	Overview of heating phases
	Time and date*
Offset	Offset temperature*
Prg	Programming a heating profile*
MoTuWeThFrSaSu	Days of the week

* (see „7 Configuration menu“ on page 32)

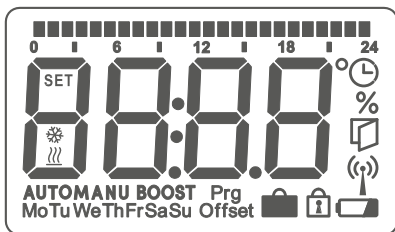




Figure 2

5 General system information

This device is part of the climate control solution of Homematic IP and works with the Homematic IP radio protocol. All devices of the climate control solution can be configured comfortably and individually with a smartphone via the Homematic IP app. The available functions provided by the Homematic IP system in combination



with other components are described in the Homematic IP User Guide. All current technical documents and updates are provided at www.homematic-ip.com.

6 Start-up

-  Please read this entire section before starting the pairing procedure.
-  For more information on teaching and setting up the wall thermostat using a CCU3, please refer to the WebUI manual on our homepage at www.homematic-ip.com.

The wall thermostat must first be added in order to be able to communicate with other devices in your system. To control your heating, you can teach the wall thermostat to the Homematic IP Access Point as described in (see „6.2 Pairing to the Homematic IP Access Point“ on page 28).

6.1 Direct pairing

-  You can connect the Homematic IP Wall Thermostat to a Homematic IP Floor Heating Actuator (HmIP-FALx-Cx, HmIP-FALMOT-Cx), a Homematic IP Radiator Thermostat – basic (HmIP-eTRV-B/ HmIP-eTRV-B-2/ HmIP-eTRV-B-A) or a Homematic IP Window- and Door Contact with magnet (HmIP-SWDM/HmIP-SWDM-2).
-  Please make sure you maintain a distance of at least 50 cm between the devices.

- i** You can cancel the pairing procedure by briefly pressing the system button (C) again. This will be indicated by the device LED (C) lighting up red.
- i** The device LED (C) lights up green to indicate that pairing has been successful. If pairing failed, the device LED lights up red. Please try again.
- i** If no pairing operations are carried out, pairing mode is exited automatically after 3 minutes.
- i** If you want to add another device to an existing device group, first activate the pairing mode of the existing device in the group and afterwards the pairing mode of the new device.
- i** If you want to add a wall thermostat to an existing device group including a radiator thermostat and a window contact, you first need to pair the wall thermostat to the radiator thermostat. Afterwards, you can pair the wall thermostat with the window and door contact.
- i** If you are using several devices in one room, you should pair all devices with each other.

6.1.1 Pairing with a Homematic IP Floor Heating Actuator

If you want to pair the wall thermostat with a Homematic IP Floor Heating Actuator, the pairing mode of both devices has to be activated first. To do this, proceed as follows:

- Select the required channel of the floor heating actuator and activate the pairing mode using a long button press. The device LED starts to flash orange. For further information, please refer to the user manual of the floor heating actuator.
- Open the battery compartment (G) using a slotted screwdriver to loosen the wall mounting plate.

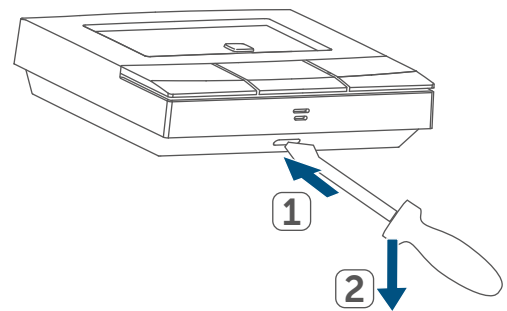


Figure 3

- Remove the insulation strip from the battery compartment of the wall thermostat.
- Press and hold down the system button (C) of the wall thermostat for at least 4 seconds to activate the pairing mode. The device LED (C) flashes orange

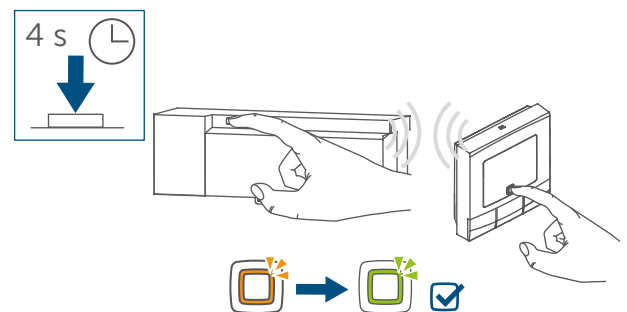


Figure 4

- If pairing was successful, the LED lights up green.

6.1.2 Pairing with other Homematic IP devices

To connect the wall thermostat with another Homematic IP device, the pairing mode of both devices has to be activated. To do this, please proceed as follows:

- Open the battery compartment (G) using a slotted screwdriver to loosen the wall bracket (→see figure).
- Remove the insulation strip from the battery compartment of the wall thermostat.
- Press and hold down the system button (C) for at least 4 seconds to activate the pairing mode. The device LED (C) starts to flash orange. Pairing mode remains activated for 3 minutes.

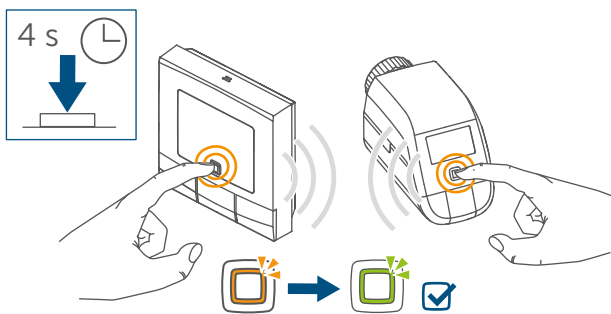


Figure 5

- Press and hold down the system button of the device you want to connect (e.g. the radiator thermostat – basic) for at least 4 seconds to activate the pairing mode. The device LED starts to flash orange. For further information, please refer to the operating manual of the corresponding device.
- If pairing was successful, the LED lights up green.

6.2 Pairing to the Homematic IP Access Point

- i** You can connect the device either to the Homematic IP Access Point or the Central Control Unit CCU3. For detailed information, refer to the Homematic IP User Guide, available for download in the download area of www.homematic-ip.com.
- i** First set up your Homematic IP Access Point via the Homematic IP app to enable operation of other Homematic IP devices within your system. For further information, refer to the operating manual of the Access Point.
- i** After pairing the wall thermostat to the Homematic IP Access Point, the menu of the wall thermostat will be hidden and settings can be adjusted only via the Homematic IP app.

To integrate the wall thermostat into your system and to enable control via the Homematic IP app, you must add the device to your Homematic IP Access Point first. To do this, please proceed as follows:

- Open the Homematic IP app on your smartphone.
- Select the menu item “Add device”(see figure 6).
- Open the battery compartment (G) using a slotted screwdriver to loosen the wall mounting plate (→see figure).
- Remove the insulation strip from the battery compartment of the wall thermostat.

- Pairing mode remains activated for 3 minutes.

i You can manually start the pairing mode for another 3 minutes by pressing the system button (C) shortly

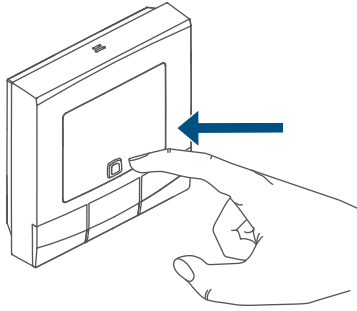


Figure 6

Your device will automatically appear in the Homematic IP app.

- Your device will automatically appear in the Homematic IP app.
- To confirm, enter the last four digits of the device number (SGTIN) in your app or scan the QR code. Therefore, see the sticker supplied or attached to the device.
- Wait until the connection is completed.
- If pairing was successful, the LED (C) lights up green. The device is now ready for use.
- If the LED lights up red, please try again.
- Select the desired solution for your device.
- Allocate the device to a room and give the device a name.

6.3 Mounting

i Please read this entire section before starting to mount the device.

You can operate the wall thermostat with

- the supplied double-sided adhesive strips or
- the supplied screws to fix it to a wall.

You can also mount the wall thermostat on a flush-mounting box.

6.3.1 Adhesive strip mounting

For mounting the wall thermostat using the adhesive strips, please proceed as follows:

- Choose a site for installation.

i Make sure that the mounting surface is smooth, solid, non-disturbed, free of dust, grease and solvents and not too cold to ensure long-time adherence.

- Insert the electronic unit (A) into the mounting plate (see figure 7). Make sure that the electronic unit properly engages into the mounting plate.

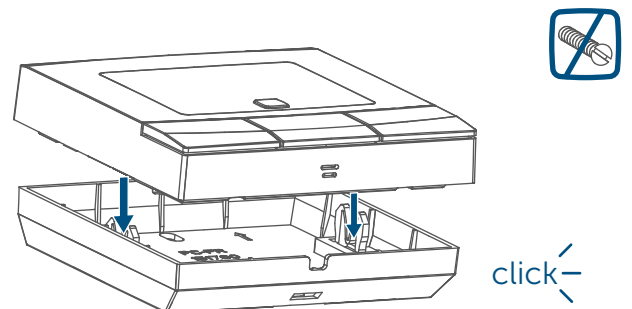


Figure 7

- Fix the adhesive strips on the back side of the mounting plate in the provided area. You should be able to read the letters ("TOP") on the back side.

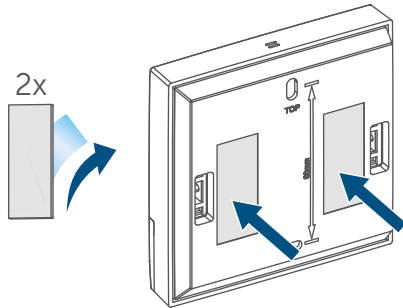


Figure 8

- Remove the protective film from the adhesive strips.

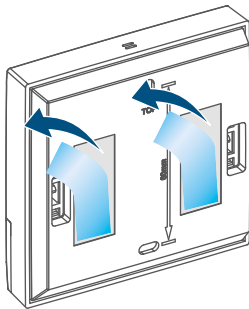


Figure 9

- Press the assembled wall thermostat with the back side to the wall in the position where it should subsequently be attached.

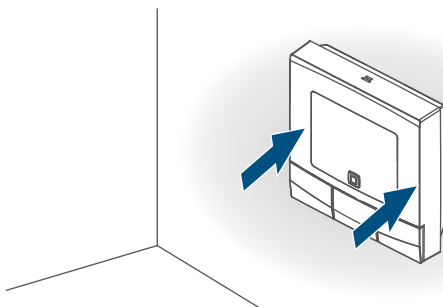


Figure 10

6.3.2 Screw mounting

For mounting the wall thermostat by screws, please proceed as follows:

- Choose a site for installation.

i Make sure that no electricity or similar lines run in the wall at this location!

- Position the mounting plate on the desired site on the wall. Make sure that the arrows on the back side of the mounting plate point upwards. Use a pen to mark the positions of the two bore holes according to the mounting plate with a distance of 60 mm on the wall.

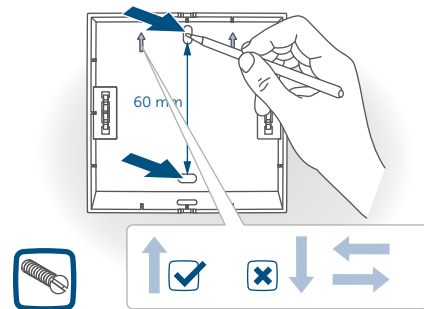


Figure 11

- Drill the marked holes.

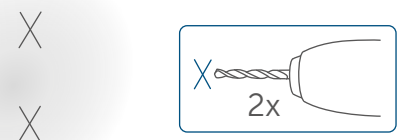


Figure 12

i If you are working with a stone wall, drill the marked two 5 mm holes and insert the plugs supplied. If you are working with a wooden wall, you can pre-drill 1.5 mm holes to make screws easier to insert.

- Use the supplied screws and plugs to fasten the mounting plate to the wall.

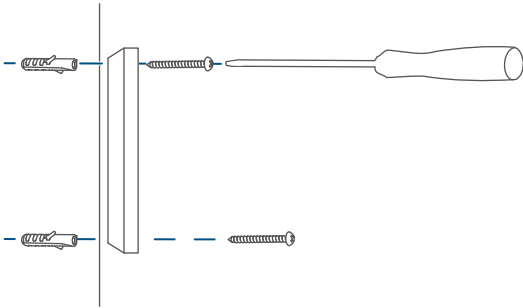


Figure 13

- Insert the electronic unit (A) into the mounting plate. Make sure that the electronic unit properly engages into the mounting plate.

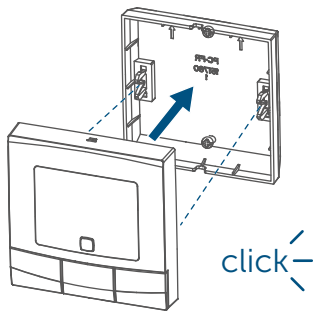


Figure 14

6.3.3 Installation on flush-mounted boxes

You can mount the wall thermostat on flush-mounting/installation boxes using the screw holes. Abb 13

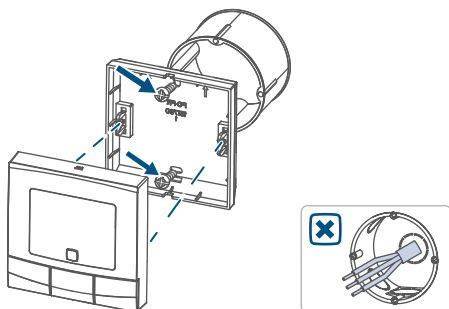


Figure 15

- i** If the device is mounted to a flush-mounting box, there may be no open conductor ends.
- i** If changes or works have to be made on the house installation (e.g. extension, bypass of switch- or socket inserts) or the low-voltage distribution for mounting or installing the device, the following safety instruction must be considered:
- i** Please note! Only to be installed by persons with the relevant electro-technical knowledge and experience!*

Incorrect installation can put

- your own life at risk;
- and the lives of other users of the electrical system.

Incorrect installation also means that you are running the risk of serious damage to property, e.g. because of a fire. You may be personally liable in the event of injuries or damage to property.

Contact an electrician!

*Specialist knowledge required for installation:

The following specialist knowledge is particularly important during installation:


- The "5 safety rules" to be used: Disconnect from mains; Safeguard from switching on again; Check that system is de-energised; Earth and short circuit; Cover or cordon off neighbouring live parts;
- Select suitable tool, measuring

- equipment and, if necessary, personal safety equipment;
- Evaluation of measuring results;
- Selection of electrical installation material for safeguarding shut-off conditions;
- IP protection types;
- Installation of electrical installation material;
- Type of supply network (TN system, IT system, TT system) and the resulting connecting conditions (classical zero balancing, protective earthing, required additional measures etc.).

7 Configuration menu

When using the wall thermostat without Homematic IP Access Point, you can select the following modes via the configuration menu after set-up directly on the device and adjust the settings to your personal needs. To do this, proceed as follows:

- By pressing and holding the menu button (E) for at least 2 s, you will be entering the configuration menu.
- Select the desired icon via the plus and minus buttons (D + F) by pressing the menu button briefly to change the settings of the different menu items.

 Press and hold down the menu button (E) to get back to the previous level. The menu automatically closes without applying changes if there is no operation for more than 1 minute.


7.1 Manual operation

In manual mode, the temperature is controlled in accordance with the current temperature set via the push-buttons (D + F). The temperature remains activated until the next manual change. To activate the manual mode, please proceed as follows:

- Press and hold down the menu button (E) to open the configuration menu.
- Select "Manu" via the plus and minus buttons (D + F) in the menu.
- Confirm with the menu button.

To confirm, the symbol flashes twice and the device changes back to manual mode.

7.2 Automatic mode

 Switching from manual to automatic mode is only possible if the date and time have been set.

In automatic mode, the temperature is controlled in accordance with the set heating profile. Manual changes are activated until the next point at which the profile changes. Afterwards, the defined heating profile will be activated again. To activate the automatic mode, please proceed as follows:

- Press and hold down the menu button (E) to open the configuration menu.
- Select "Auto" via the plus and minus buttons (D + F) in the menu.
- Confirm with the menu button.

To confirm, the symbol flashes twice and the device changes back to automatic mode.

7.3 Holiday mode

If you want to maintain a constant temperature for a certain period, e.g. during your holidays or a party, the holiday mode can be used. To activate the holiday mode, please proceed as follows:

- Press and hold down the menu button (E) to open the configuration menu.
- Select "Holiday" using the plus or minus buttons (D + F) and confirm with the menu button.
- Use the plus or minus buttons to select the time, until which you want to activate the holiday mode and confirm with the menu button.
- Use the plus or minus buttons to select the date, until which you want to activate the holiday mode and confirm with the menu button.
- Use the plus or minus buttons to select the temperature for the holiday mode and confirm with the menu button.

To confirm, the symbol flashes twice and the device changes to holiday mode.

7.4 Operating lock

Operation of the device can be locked to avoid settings being changed unintended (e.g. through involuntary touch). To activate the operating lock, please proceed as follows:

- Press and hold down the menu button (E) to open the configuration menu.
- Select "Operating lock" via the plus and minus buttons (D + F) in the

menu.

- Confirm with the menu button.
- Use the plus button to select "On" to activate the operating lock or minus "OFF", to deactivate the function and confirm with the menu button.

To confirm, On or OFF flashes twice and the device changes back to the standard display.

After activating the operating lock, the "lock" symbol is shown in the display.

To deactivate the operating lock, please proceed as follows:

- Press and hold down the menu button (E) to open the configuration menu.
- Confirm with the menu button.
- Select "OFF" via the minus buttons (D) to deactivate the operating lock.

7.5 Time and date

To set the date and time, please proceed as follows:

- Press and hold down the menu button (E) to open the configuration menu.
- Select "Date/time" via the plus and minus buttons (D + F) in the menu.
- Confirm with the menu button.
- Select the desired year using the plus or minus button and confirm with the menu button.
- Select the desired month using the plus or minus button and confirm with the menu button.
- Select the desired day using the plus or minus button and confirm

with the menu button.

- Select the desired hours using the plus or minus button and confirm with the menu button.
- Select the desired minutes using the plus or minus button and confirm with the menu button.

To confirm, the time flashes twice and the device changes back to the standard display.

7.6 Offset temperature

As the temperature is measured on the room thermostat, the temperature distribution can vary throughout a room. To adjust this, a temperature offset of ± 3.5 °C can be set. If a nominal temperature of e.g. 20 °C is set but the room presents with only 18 °C, an offset of -2.0 °C needs to be set. An offset temperature of 0.0° is set in the factory settings. To adjust the offset temperature, please proceed as follows:

- Press and hold down the menu button (E) to open the configuration menu.
- Select "Offset" via the plus and minus buttons (D + F) in the menu.
- Confirm with the menu button.
- Select the desired offset temperature using the plus or minus button and confirm with the menu button.

To confirm, the temperature flashes twice and the device changes back to the standard display.

7.7 Programming a heating profile

In this menu item, you can create a heating profile with six heating and cooling phases (13 change settings) according to your personal needs:


- Press and hold down the menu button (E) to open the configuration menu.
- Select "Prg" using the plus or minus buttons (D + F) and confirm with the menu button.
- In the menu item "dAy", use the plus and minus buttons to select single days of the week, all weekdays, the weekend or the entire week for your heating profile and confirm with the menu button.
- Confirm the start time 00:00 pm with the menu button.
- Select the desired temperature and start time using the plus or minus button and confirm with the menu button.
- The next time is shown in the display. You can adjust the time via the plus or minus buttons.
- Select the desired temperature for the next time period using the plus or minus button and confirm with the menu button.
- Repeat this procedure until temperatures are stored for the entire period between 0:00 and 23:59 h.

To confirm, the time flashes twice and the device changes back to the standard display.


8 Operation

After pairing and mounting have been performed, simple operations are available directly on the device:

- **Temperature:** Press the left (D) or right (F) push-button to manually change the temperature. In automatic mode, the manually set temperature will remain the same until the next point at which the profile changes. Afterwards, the defined heating profile will be activated again. During manual operation, the temperature remains activated until the next manual change.
- **Boost function:** Press the boost button (E) briefly to activate the boost function for heating up the radiator quickly and briefly by opening the valve. There will be a pleasant room temperature right away because of the radiated heat.

 The boost function can only be activated if the wall thermostat is used in connection with a radiator thermostat, floor heating actuator or a switch actuator.

9 Replacing batteries

If the symbol for empty batteries () appears in the display or in the app, please replace the used batteries by two new LR6/mignon/AA batteries. You must observe the correct battery polarity.

To replace the batteries of the device, please proceed as follows:

- Once mounted, the electronic unit

(A) can easily be pulled out of the mounting plate. Take hold of the sides of the electronic unit and pull it from the mounting plate.

- Turn the electronic unit over to remove or insert the batteries.
- Insert two new 1.5 V LR6/mignon/AA batteries into the battery compartment, making sure that you insert them the right way round.

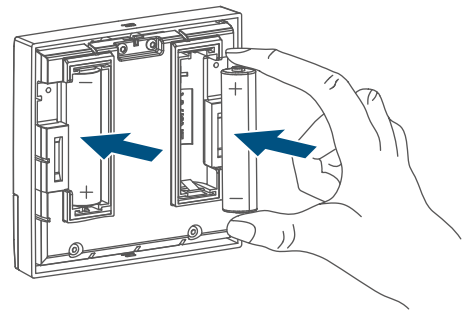


Figure 16


- Place the electronic unit back into the mounting plate (*→see figure*).
- Please pay attention to the flashing signals of the device LED while inserting the batteries (*see „10.4 Error codes and flashing sequences“ on page 37*).

Once the batteries have been inserted, the device will perform a self-test (approx. 2 seconds). Afterwards, initialisation is carried out. The test display will indicate that initialisation is complete: orange and green lighting.

10 Troubleshooting

10.1 Low battery

Provided that the voltage value permits it, the wall thermostat will remain ready for operation also if the battery voltage is low. Depending on the particular load, it may be possible to send transmissions again repeatedly once the batteries have been allowed a brief recovery period.

If the voltage drops too far during transmission, the empty battery symbol () and the corresponding error code will be displayed on the device (see „10.4 Error codes and flashing sequences“ on page 37). In this case, replace the empty batteries by two new batteries (see „9 Replacing batteries“ on page 35).

10.2 Command not confirmed

If at least one receiver does not confirm a command, the device LED lights up red at the end of the failed transmission process. The failed transmission may be caused by radio interference (see „13 General information about radio operation“ on page 39).

This may be caused by the following:

- Receiver cannot be reached.
- Receiver is unable to execute the command (load failure, mechanical blockade, etc.).
- Receiver is faulty.

10.3 Duty Cycle

The duty cycle is a legally regulated limit of the transmission time of devices in the 868 MHz range. The aim of this regulation is to safeguard the operation of all devices working in the 868 MHz range.

In the 868 MHz frequency range we use, the maximum transmission time of any device is 1% of an hour (i.e. 36 seconds in an hour). Devices must cease transmission when they reach the 1% limit until this time restriction comes to an end. Homematic IP devices are designed and produced with 100% conformity to this regulation.

During normal operation, the duty cycle is not usually reached. However, repeated and radio-intensive pairing processes mean that it may be reached in isolated instances during start-up or initial installation of a system. If the duty cycle is exceeded, this is indicated by three slow flashes of the device LED, and may manifest itself in the device temporarily working incorrectly. The device starts working correctly again after a short period (max. 1 hour).

10.4 Error codes and flashing sequences

Error and flashing codes	Meaning	Solution
Battery symbol (🔋)	Battery voltage too low	Replace the batteries of the device (see „9 Replacing batteries“ on page 35).
Antenna symbol flashing (📶)	Communication problem with the Homematic IP Access Point or connected device	Please check the connection with the Homematic IP Access Point or the connected devices.
Lock symbol (🔒)	Operating lock activated	Deactivate the operating lock via the app or the menu.
Short orange flashing	Radio transmission/ attempting to transmit/ data transmission	Wait until the transmission is completed.
1x long green lighting	Operation confirmed	You can continue operation.
Short orange flashing (every 10 seconds)	Pairing mode active	Please enter the last four numbers of the device serial number for confirmation (see „6.1 Direct pairing“ on page 26).
Short orange lighting (after green or red confirmation)	Batteries empty	Replace the batteries (see „9 Replacing batteries“ on page 35).
1x long red lighting	Transmission failed or duty cycle limit is reached	Please try again (see „10.2 Command not confirmed“ on page 36) or (see „10.3 Duty Cycle“ on page 36).
6x long red flashing	Device defective	Have a look at your app for error message or contact your retailer.
1x orange and 1 x green lighting (after inserting batteries)	Test display	After the test display has stopped, you can continue.

11 Restore factory settings

i The factory settings of the device can be restored. If you do this, you will lose all your settings.

To restore the factory settings of the device, proceed as follows:

- Once mounted, the electronic unit (A) can easily be pulled out of the mounting plate. Take hold of the sides of the electronic unit and pull it from the mounting plate.
- Remove a battery.
- Insert the battery ensuring that the polarity is correct and press and hold down the system button (C) for 4 s at the same time, until the LED will quickly start flashing orange.

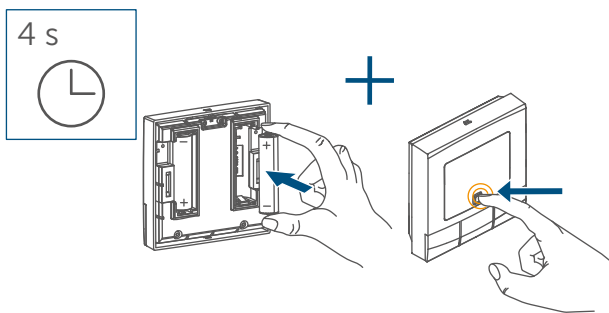


Figure 17

- Release the system button.

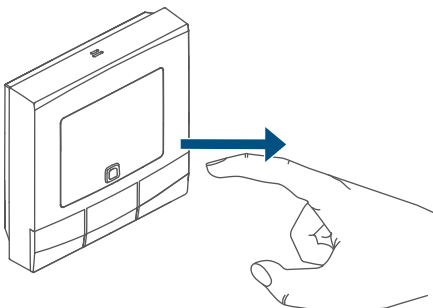


Figure 18

- Press and hold down the system button (C) again for 4 seconds, until the LED lights up green.

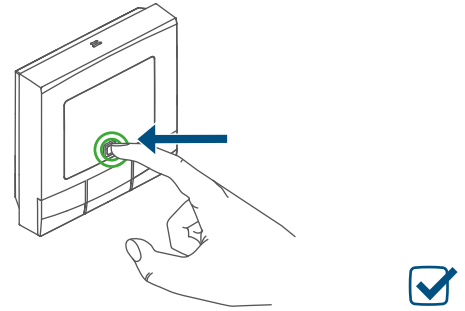


Figure 19

- Release the system button to finish the procedure.

The device will perform a restart..


12 Maintenance and cleaning

i The device does not require you to carry out any maintenance other than replacing the battery when necessary. Enlist the help of an expert to carry out any repairs.

Clean the device using a soft, lint-free cloth that is clean and dry. Do not use any detergents containing solvents, as they could corrode the plastic housing and label.

13 General information about radio operation


Radio transmission is performed on a non-exclusive transmission path, which means that there is a possibility of interference occurring. Interference can also be caused by switching operations, electrical motors or defective electrical devices.

 The range of transmission within buildings can differ greatly from that available in the open air. Besides the transmitting power and the reception characteristics of the receiver, environmental factors such as humidity in the vicinity have an important role to play, as do on-site structural/screening conditions.

eQ-3 AG, Maiburger Straße 29, 26789 Leer, Germany hereby declares that the radio equipment type Homematic IP HmIP-WTH-B-2, HmIP-WTH-B-A is compliant with Directive 2014/53/EU. The full text of the EU declaration of conformity is available at the following internet address:
www.homematic-ip.com

14 Disposal

Instructions for disposal


 This symbol means that the device and the batteries or accumulators must not be disposed of with household waste, the residual waste bin or the yellow bin or yellow bag. For the protection of health and the environment, you must take the product, all electronic parts included in the


scope of delivery, and the batteries to a municipal collection point for old electrical and electronic equipment to ensure their correct disposal. Distributors of electrical and electronic equipment or batteries must also take back obsolete equipment or batteries free of charge.

By disposing of it separately, you are making a valuable contribution to the reuse, recycling and other methods of recovery of old devices and old batteries.

You must separate any old batteries and accumulators of old electrical and electronic devices from the old device if they are not enclosed by the old device before handing it over to a collection point and to dispose of them separately at the local collection points. Please also remember that you, the end user, are responsible for deleting personal data on any old electrical and electronic equipment before disposing of it.

Information about conformity

 The CE mark is a free trademark that is intended exclusively for the authorities and does not imply any assurance of properties.

 For technical support, please contact your retailer.

15 Technical specifications

Device short name:	HmIP-WTH-B-2, HmIP-WTH-B-A
Supply voltage:	2x 1.5 V LR6/mignon/AA
Current consumption:	40 mA max.
Battery life:	5 years (typ.)
Degree of protection:	IP20
Degree of pollution:	2
Ambient temperature:	0 to 50 °C
Dimensions (W x H x D):	85 x 85 x 22 mm
Weight:	140 g (including batteries)
Radio frequency band:	868.0-868.60 MHz 869.4-869.65 MHz
Maximum radiated power:	10 dBm
Receiver category:	SRD category 2
Typ. open area RF range:	250 m
Duty cycle:	< 1 % per h/< 10 % per h
Method of operation:	Type 1
Software class:	A

Subject to technical changes.

Table des matières

1	Contenu de la livraison	43
2	Remarques sur la notice	43
3	Mises en garde	43
4	Fonction et aperçu de l'appareil	44
5	Informations générales sur le système	45
6	Mise en service	45
6.1	Apprentissage direct.....	46
6.1.1	Apprentissage sur un Homematic IP Actionneur de chauffage par le sol	46
6.1.2	Apprentissage sur d'autres appareils Homematic IP	47
6.2	Programmation sur le Homematic IP Access Point	48
6.3	Montage.....	49
6.3.1	Montage de la bande adhésive	49
6.3.2	Montage par vis.....	50
6.3.3	Montage sur un boîtier encastré.....	51
7	Menu de configuration	52
7.1	Mode manuel.....	52
7.2	Mode automatique	52
7.3	Mode vacances.....	52
7.4	Verrouillage de commande	53
7.5	Heure et date	53
7.6	Température d'Offset	54
7.7	Programmation d'un profil de chauffage.....	54
8	Utilisation.....	55
9	Remplacement des piles.....	55
10	Correction des erreurs	56
10.1	Pile faible	56
10.2	Commande non confirmée	56
10.3	Duty Cycle	56
10.4	Codes d'erreur et séquences de clignotement.....	57

11	Restauration des réglages d'usine	58
12	Entretien et nettoyage	58
13	Remarques générales sur le fonctionnement radio	59
14	Élimination	59
15	Caractéristiques techniques	60

Documentation © 2022 eQ-3 AG, Allemagne

Tous droits réservés. Le présent manuel ne peut être reproduit, en totalité ou sous forme d'extraits, de manière quelconque sans l'accord écrit de l'éditeur, ni copié ou modifié par des procédés électroniques, mécaniques ou chimiques.

Il est possible que le présent manuel contienne des défauts typographiques ou des erreurs d'impression. Les indications du présent manuel sont régulièrement vérifiées et les corrections effectuées dans les éditions suivantes. Notre responsabilité ne saurait être engagée en cas d'erreur technique ou typographique et pour les conséquences en découlant.

Tous les sigles et droits protégés sont reconnus.

Des modifications en vue d'améliorations techniques peuvent être apportées sans avertissement préalable.

157380 (web) | Version 1.3 (02/2024)



1 Contenu de la livraison

- 1x Homematic IP Thermostat mural – basic
- 1x Support mural
- 2x Bandes adhésives double face
- 2x Vis 3,0 x 30 mm
- 2x Chevilles 5 mm
- 2x Piles 1,5 V LR6/Mignon/AA
- 1x Modes d'emploi


2 Remarques sur la notice


Lisez attentivement la présente notice avant de mettre les appareils Homematic IP en service. Conservez la notice pour pouvoir vous y référer ultérieurement ! Si vous laissez d'autres personnes utiliser l'appareil, n'oubliez pas de leur remettre également cette notice d'utilisation.


Symboles utilisés :


-  **Attention !**
Ce symbole indique un danger.
-  **Remarque.** Cette section contient d'autres informations importantes !


3 Mises en garde


-  **Attention !** Risque d'explosion en cas de remplacement inapproprié des piles. Ne remplacez les piles que par le même type ou un type de piles équivalent. Ne rechargez jamais les piles. Ne jetez pas les piles au feu. N'exposez pas les piles à une chaleur trop importante. Ne court-circuitiez pas les piles. Risque d'explosion !


-  Les piles usagées ou endommagées risquant de provoquer des brûlures au contact de la peau, portez des gants de protection le cas échéant.

-  N'ouvrez pas l'appareil. Aucune pièce requérant un entretien de la part de l'utilisateur ne se trouve à l'intérieur. En cas de doute, faites vérifier l'appareil par un personnel spécialisé.

-  Pour des raisons de sécurité et d'autorisation (CE), les transformations et/ou modifications arbitraires du produit ne sont pas autorisées.

-  Utilisez l'appareil uniquement dans un environnement sec et non poussiéreux. Ne l'exposez pas à l'humidité, à des vibrations, aux rayons du soleil et à d'autres rayonnements thermiques permanents, à un froid excessif ainsi qu'à des charges mécaniques.

-  Cet appareil n'est pas un jouet ! Tenez-le hors de portée des enfants. Ne laissez pas traîner le matériel d'emballage. Les sachets/films en plastique, éléments en polystyrène, etc., peuvent constituer des jouets dangereux pour les enfants.

-  Notre responsabilité ne saurait être engagée en cas de dommages matériels ou de dommages corporels dus au maniement inapproprié ou au non-respect des mises en garde. Dans de tels cas, tout droit à la garantie est annulé !

Nous ne pouvons être tenus responsables des dommages indirects occasionnés !

i L'appareil convient uniquement pour l'utilisation dans des environnements d'habitat.

i Toute application autre que celle décrite dans le présent mode d'emploi n'est pas conforme et entraîne l'exclusion de la garantie et de la responsabilité.

4 Fonction et aperçu de l'appareil

Le Homematic IP Thermostat mural vous permet de programmer votre chauffage au sol en combinaison avec les Homematic IP Actionneurs de chauffage au sol, ou vos radiateurs traditionnels avec les Homematic IP Thermostats de radiateur, tout en adaptant les phases de chauffage à vos besoins individuels. Le thermostat mural mesure la température et l'humidité ambiantes et les transmet de manière cyclique à l'actionneur de chauffage au sol ou aux thermostats de radiateurs afin que la température de la pièce puisse être réglée avec précision. Vous pouvez procéder à l'apprentissage des thermostats muraux sur une Homematic IP CCU3 ou, en alternative, depuis un Homematic IP Access Point afin de profiter de la simplicité de commande offerte par l'application. Grâce à l'alimentation par piles, le thermostat mural autorise une grande flexibilité lors du choix de l'emplacement de montage. Le montage et le démontage sont réalisés très facilement dans le

cadre de rechange fourni, en vissant ou en collant la plaque de montage sur différents supports, tels que la maçonnerie, les meubles, les faïences ou des vitres. Le thermostat mural peut même être intégré dans des séries d'interrupteurs existantes.

Aperçu de l'appareil:

- (A) Module électronique (thermostat)
- (B) Écran
- (C) Touche système (touche d'apprentissage et LED)
- (D) Touche moins
- (E) Touche menu/boost
- (F) Touche plus
- (G) Compartiment à piles

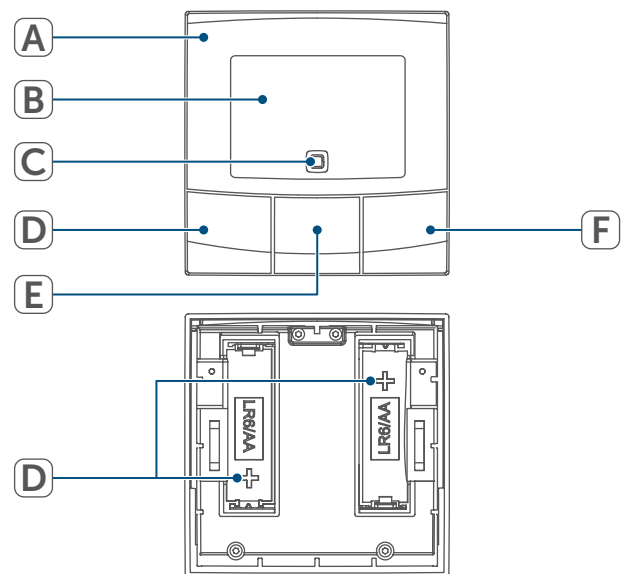


Figure 1

Aperçu de l'écran:

°C	Température de consigne/réelle
%	Humidité de l'air
	Icône
	Symbole pile
	Transmission radio
BOOST	Fonction boost
MANU	Mode manuel*
AUTO	Mode automatique*
	Mode vacances*
	Chauffer
	Réfrigérer
	Verrouillage de commande*
SET	Température de consigne
	Aperçu des phases de chauffage
	Date et heure*
Offset	Température d'Offset*
Prg	Programmation d'un profil de chauffage*
MoTuWeThFrSaSu	Jours de la semaine

* (v. „ 7 Menu de configuration „ à la page 52)

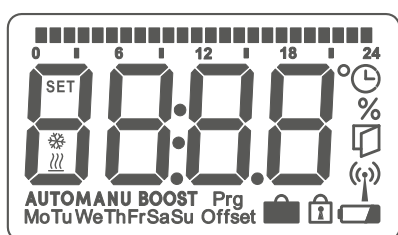


Figure 2

5 Informations générales sur le système

Cet appareil fait partie de Solutions de climat de la pièce de Homematic IP et communique par le biais du protocole radio Homematic IP. Tous les appareils de Solutions de climat de la pièce peuvent être configurés fa-







cilement et individuellement avec un Smartphone à l'aide de l'application Homematic IP. Dans le manuel de l'utilisateur Homematic IP, vous trouverez l'étendue des fonctions du système Homematic IP en association avec d'autres composants. Vous trouverez tous les documents techniques actuels et les dernières mises à jour sur www.homematic-ip.com.



6 Mise en service

- Merci de lire attentivement cette section avant de procéder à l'apprentissage.
- Pour l'apprentissage et la configuration du thermostat mural à l'aide d'une CCU3, vous trouverez plus amples informations dans le manuel WebUI sur notre page d'accueil sous www.homematic-ip.com.

Un apprentissage des thermostats muraux doit d'abord avoir lieu pour pouvoir communiquer avec d'autres appareils de votre système. Pour la commande de votre chauffage, vous pouvez enregistrer le thermostat mural, comme décrit au point (v. „ 6.2 *Programmation sur le Homematic IP Access Point* „ à la page 48), sur le Homematic IP Access Point.

6.1 Apprentissage direct

-  Vous pouvez programmer le Homematic IP Thermostat mural sur un Homematic IP Actionneur de chauffage par le sol (HmIP-FALx-Cx, HmIP-FALMOT-C12), sur un Homematic IP Thermostat de radiateur – basic (HmIP-eTRV-B/HmIP-eTRV-B-2/HmIP-WTH-B-A) ou sur un Homematic IP Contact pour fenêtre et porte avec aimant (HmIP-SWDM/HmIP-SWDM-2).
-  Lors de l'apprentissage, gardez une distance minimale de 50 cm entre les appareils.
-  Vous pouvez interrompre l'apprentissage en appuyant une nouvelle fois brièvement sur la touche système (C). Cela est confirmé par la LED de l'appareil (C) qui s'allume en rouge.
-  Un apprentissage réussi est signalé par le clignotement en vert de la LED de l'appareil (C). Si la procédure d'apprentissage n'a pas été fructueuse, la LED de l'appareil s'éclaire en rouge. Réessayez une nouvelle fois.
-  En l'absence d'apprentissage, le processus d'apprentissage se désactive automatiquement au bout de 3 minutes.
-  Si vous désirez ajouter un autre appareil au groupe d'appareils existant, vous devez tout d'abord mettre l'appareil existant dans le groupe puis le nouvel appareil en mode d'apprentissage.

-  Si vous souhaitez ajouter un thermostat mural à un groupe d'appareils existant constitué d'un thermostat de radiateur et d'un contact pour fenêtre et porte, vous devez tout d'abord programmer le thermostat mural au thermostat de radiateur. Vous pouvez ensuite programmer le thermostat mural au contact pour fenêtre et porte.
-  Si vous utilisez plusieurs appareils dans une pièce, vous devez programmer tous les appareils en même temps.

6.1.1 Apprentissage sur un Homematic IP Actionneur de chauffage par le sol

Si vous souhaitez programmer le thermostat mural sur un Homematic IP Actionneur de chauffage par le sol, les deux appareils à connecter doivent être mis en mode d'apprentissage. Pour ce faire, procédez de la manière suivante :

- Sélectionnez le canal souhaité sur le Homematic IP Actionneur de chauffage par le sol et activez le mode d'apprentissage en appuyant longuement sur la touche. La LED de l'appareil se met à clignoter orange. Vous trouverez de plus amples informations à ce sujet dans le mode d'emploi du Homematic IP Actionneur de chauffage par le sol

- Ouvrez, le cas échéant, le compartiment à piles (G) en retirant le support mural au moyen d'un tournevis plat.

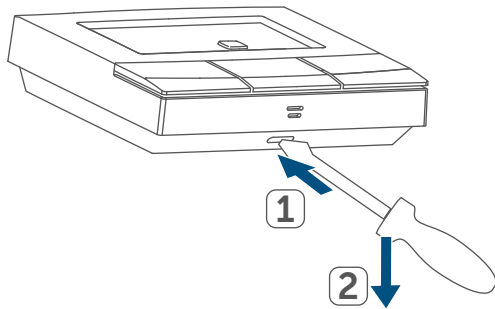


Figure 3

- Retirez la bandelette isolante du compartiment à piles du thermostat mural.
- Appuyez sur la touche système (C) du thermostat mural pendant au moins 4 secondes afin d'activer le mode d'apprentissage. La LED de l'appareil (C) clignote en orange.

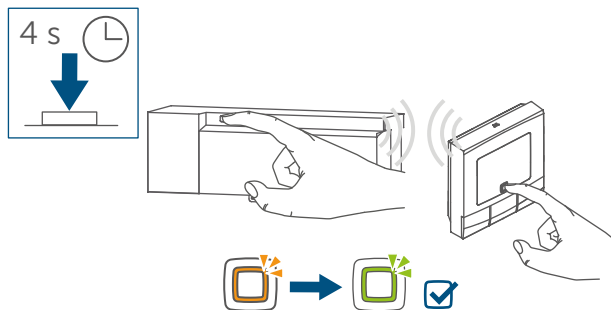


Figure 4

- La LED s'allume en vert pour confirmer que l'apprentissage a été correctement effectué.

6.1.2 Apprentissage sur d'autres appareils Homematic IP

Pour programmer le thermostat mural sur un autre appareil Homematic IP, les deux appareils doivent être placés en mode d'apprentissage. Procédez comme suit :

- Ouvrez, le cas échéant, le com-

partiment à piles (G), en retirant le support mural au moyen d'un tournevis plat (→v. figure).

- Retirez la bandelette isolante du compartiment à piles du thermostat mural.
- Appuyez au moins 4 secondes sur la touche système (C) pour activer le mode d'apprentissage. La LED de l'appareil (C) se met à clignoter en orange (voir Figure 5) Le mode d'apprentissage est actif pendant 3 minutes.

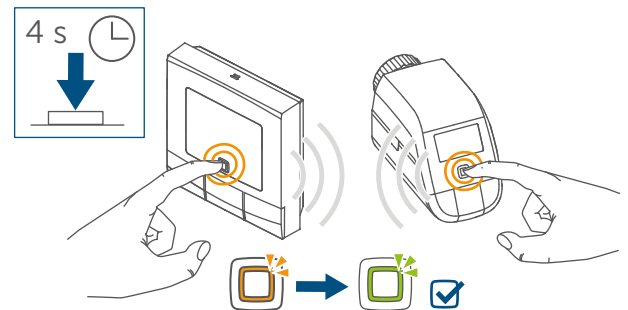


Figure 5

- Appuyez sur la touche système de l'appareil à programmer (par ex. le Homematic IP Thermostat de radiateur – basic) pendant au moins 4 secondes pour activer le mode d'apprentissage. La LED de l'appareil se met à clignoter orange. Reportez-vous au mode d'emploi de l'appareil concerné pour en savoir plus.
- La LED s'allume en vert pour confirmer que l'apprentissage a été correctement effectué.

6.2 Programmation sur le Homematic IP Access Point

- i** Vous pouvez programmer l'appareil sur le Homematic IP Access Point ou sur la centrale CCU3. Vous trouverez de plus amples informations à ce sujet dans le manuel de l'utilisateur Homematic IP (disponible dans l'espace de téléchargement du site Internet www.homematic-ip.com).
- i** Commencez par configurer le Homematic IP Access Point à l'aide de l'application Homematic IP afin de pouvoir utiliser d'autres appareils Homematic IP avec votre système. Vous trouverez des informations détaillées à ce sujet dans le mode d'emploi de l'Access Point.
- i** En programmant le thermostat mural sur le Homematic IP Access Point, le menu du thermostat mural disparaît de l'écran et il n'est possible de procéder aux réglages que depuis l'application Homematic IP.

Pour que le thermostat mural puisse être intégré dans votre système et être commandé via l'application Homematic IP, vous devez procéder à son apprentissage avec le Homematic IP Access Point. Procédez comme suit :

- Ouvrez l'application Homematic IP sur votre smartphone.
- Sélectionnez le point de menu « Procéder à l'apprentissage de l'appareil » (voir Figure 6).

- Ouvrez, le cas échéant, le compartiment à piles (G) en retirant le support mural au moyen d'un tournevis plat (→v. figure).
- Retirez la bandelette isolante du compartiment à piles du thermostat mural.
- Le mode d'apprentissage est actif pendant 3 minutes.

- i** Vous pouvez relancer manuellement le mode d'apprentissage pour 3 autres minutes en appuyant brièvement sur la touche système (C).

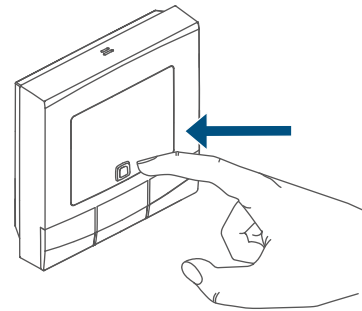


Figure 6

L'appareil apparaît automatiquement dans l'application Homematic IP.

- L'appareil apparaît automatiquement dans l'application Homematic IP.
- Pour confirmer, saisissez les quatre derniers chiffres de l'appareil (SGTIN) dans l'application ou scannez le code QR. Le numéro de l'appareil se trouve sur l'autocollant contenu dans la livraison ou directement sur l'appareil.
- Attendez que la procédure d'apprentissage soit terminée.
- La LED (C) s'allume en vert pour confirmer que l'apprentissage a été correctement effectué. L'appareil

peut désormais être utilisé.

- Si la LED s'allume est rouge, recommencez une nouvelle fois.
- Choisissez la solution souhaitée pour votre appareil.
- Dans l'appli, affectez l'appareil à une pièce et donnez un nom à l'appareil.

6.3 Montage

i Merci de lire attentivement cette section avant de procéder au montage.

Vous pouvez fixer le thermostat mural

- au mur en utilisant les bandes adhésives double face ou
- les vis également fournies

an der Wand befestigen.

Vous pouvez également monter le thermostat mural sur un boîtier encastable.

6.3.1 Montage de la bande adhésive

Afin de monter le thermostat mural avec les bandes adhésives, procédez comme suit :

- Choisissez un lieu de montage quelconque.

i Veillez à ce que le support de montage soit lisse, plan, non endommagé, propre, exempt de graisse et de solvant et qu'il ne soit pas trop froid afin que les bandes adhésives puissent adhérer pendant longtemps.

- Insérez le module électronique (A) dans le support mural. Faites attention à ce que le module électro-

nique s'encliquète complètement dans le support mural.

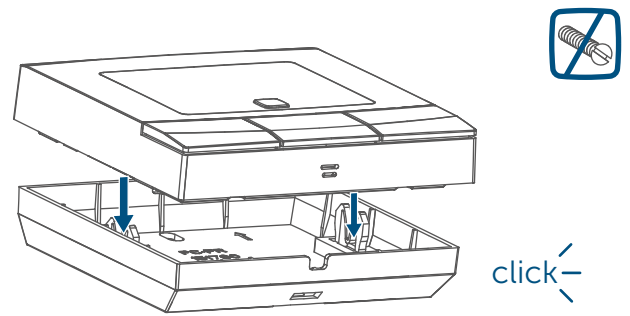


Figure 7

- Fixez les bandes adhésives au dos du support mural au marquage prévu à cet effet. Veillez à ce que l'inscription (« TOP ») au dos soit lisible pour vous.

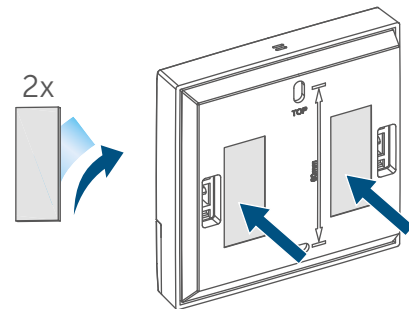


Figure 8

- Retirez le film de protection des bandes adhésives.

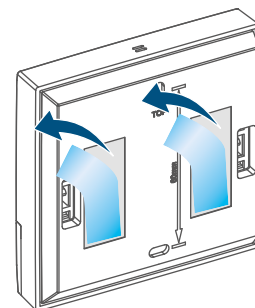


Figure 9

- Appuyez ensuite le thermostat mural assemblé avec le dos sur la position souhaitée au mur.

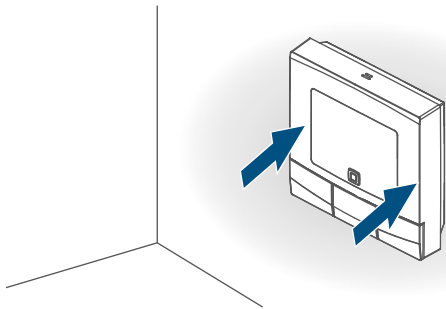


Figure 10

6.3.2 Montage par vis

Afin de monter le thermostat mural avec les vis, procédez comme suit :

- Choisissez un lieu de montage approprié.

i Assurez-vous qu'aucun câble encastré ne passe dans les cloisons à cet endroit.

- Placez le support mural à la position de montage souhaitée. Faites attention à ce que les flèches situées à l'intérieur du support mural soient tournées vers le haut. En utilisant le support mural, tracez avec un crayon deux trous écartés de 60 mm sur le mur.

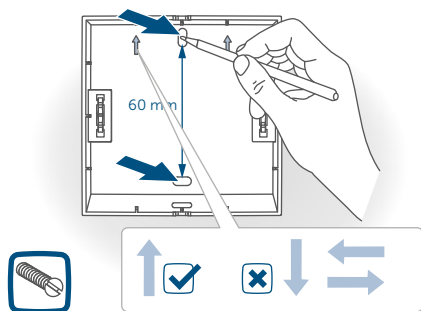


Figure 11

- Percez les trous prédéfinis. Abb 11

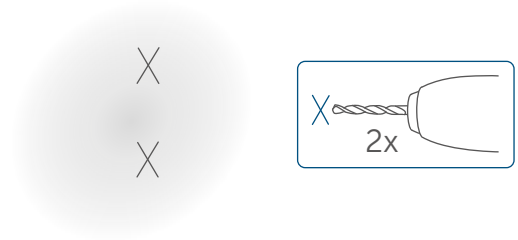


Figure 12

i Sur les murs en maçonnerie, utilisez un foret de 5 mm pour les chevilles. Sur les murs en bois, vous pouvez utiliser un foret de 1,5 mm pour faciliter le vissage des vis.

- Montez le support mural en serrant les chevilles et les vis également fournies.

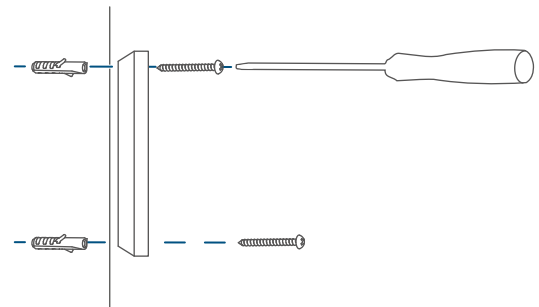


Figure 13

- Replacez le module électronique (A) sur le support mural. Faites attention à ce que le module électronique s'encliquète complètement dans le support mural.

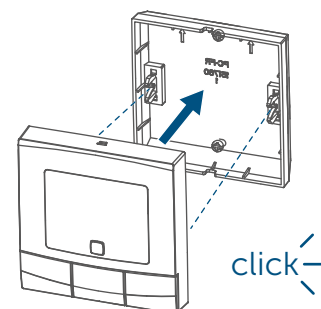


Figure 14

6.3.3 Montage sur un boîtier encastré

Vous pouvez monter le thermostat mural à l'aide des trous pour les vis sur un boîtier encastré/une boîte d'installation.

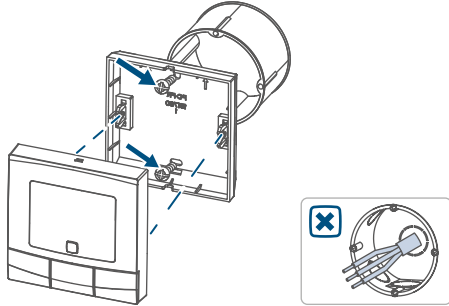


Figure 15

- i** Le boîtier encastré ne doit pas contenir de fils nus.
- i** Si des modifications ou des travaux doivent être réalisés au niveau de l'installation (par ex. extension, pontage d'inserts d'interrupteurs ou de prises) ou du tableau basse tension en vue du montage ou de la pose de l'appareil, respectez impérativement les consignes de sécurité suivantes :
- i** Remarque importante ! La pose doit être effectuée uniquement par des personnes possédant les connaissances et l'expérience en électrotechnique suffisantes.*

En procédant à une installation incorrecte, vous

- mettez votre propre vie en danger et
- celle des utilisateurs de l'installation électrique.

Une pose non conforme peut également entraîner des dommages matériels lourds (par ex. incendie). Votre responsabilité risque d'être engagée en cas de dommages corporels et matériels.

Adressez-vous à un professionnel de l'électricité !

*Connaissances spécialisées à posséder pour la pose :


Für die Installation sind insbesondere folgende Fachkenntnisse erforderlich:

- pour procéder à l'installation, les connaissances spécialisées suivantes sont exigées :
- Les 5 règles de sécurité à respecter : Travailler hors tension ; éviter toute remise en marche inopinée ; s'assurer de l'absence de tension ; mettre à la terre et court-circuiter ; recouvrir ou protéger les parties sous tension situées à proximité ;
- choix de l'outil approprié, des appareils de mesure et, le cas échéant, de l'équipement de protection individuelle adapté ;
- analyse des résultats de mesure ;
- choix du matériel d'installation électrique pour assurer les conditions de mise hors circuit ;
- classes de protection IP ;
- montage du matériel d'installation électrique ;
- type du réseau d'alimentation (systèmes TN/IT/TT) et conditions de raccordement directement associées (mise au neutre classique, mise à la terre, autres mesures nécessaires, etc.).

7 Menu de configuration

Lorsque vous utilisez le thermostat mural sans Homematic IP Access Point, vous pouvez sélectionner les modes suivants via le menu de configuration après la mise en service et entreprendre des réglages pour adapter l'appareil à vos besoins personnels. Procédez comme suit :

- En appuyant longuement sur la touche Menu (E), vous accédez au menu de configuration.
- Sélectionnez le symbole souhaité via la touche plus ou moins (D + F) et en appuyant brièvement sur la touche Menu afin d'effectuer les réglages pour les divers points de menu.

 En appuyant longuement sur touche Menu (E), vous revenez au niveau précédent. Si aucune action n'est effectuée sur l'appareil pendant plus d'une minute, le menu se ferme automatiquement sans intégrer les modifications apportées.

7.1 Mode manuel

En mode manuel, le réglage de la température s'effectue conformément à la température réglée via les touches (D + F). La température reste active jusqu'à la prochaine modification manuelle. Afin d'activer le mode manuel, procédez comme suit :


- Appuyez pendant environ 2 s sur la touche Menu (E) pour ouvrir le menu de configuration.
- Sélectionnez l'option de menu « Manu » via les touches plus ou

moins (D + F).

- Confirmez avec la touche Menu.

Pour confirmer l'opération, le symbole clignote brièvement deux fois et l'appareil passe en mode manuel.

7.2 Mode automatique

 Il n'est possible de passer du mode manuel au mode automatique que si la date et l'heure ont été réglées.

En mode automatique, le réglage de la température s'effectue conformément au profil de chauffage réglé. Les modifications manuelles restent actives jusqu'au prochain moment de commutation. Ensuite, le profil de chauffage réglé est de nouveau activé. Afin d'activer le mode automatique, procédez comme suit :

- Appuyez pendant environ 2 s sur la touche Menu (E) pour ouvrir le menu de configuration.
- Sélectionnez l'option de menu « Auto » via les touches plus ou moins (D + F).
- Confirmez avec la touche Menu.

Pour confirmer l'opération, le symbole clignote brièvement deux fois et l'appareil passe en mode automatique.

7.3 Mode vacances

Le mode vacances peut être utilisé lorsque, pour une période déterminée, une température fixe doit être maintenue durablement (par ex. pendant les vacances ou une fête). Afin de régler le mode vacances, procédez comme suit :

- Appuyez pendant environ 2 s sur la touche Menu (E) pour ouvrir le menu de configuration.
- Sélectionnez l'option de menu « Vacances » via les touches plus ou moins (D + F) et confirmez avec la touche Menu.
- Via les touches plus ou moins, saisissez l'heure jusqu'à laquelle le mode de vacances doit être actif et confirmez avec la touche Menu.
- Via les touches plus ou moins, saisissez la date jusqu'à laquelle le mode de vacances doit être actif et confirmez avec la touche Menu.
- Saisissez la température souhaitée pour le temps d'absence via les touches plus ou moins et confirmez avec la touche Menu.

Pour confirmer l'opération, le symbole clignote brièvement deux fois et l'appareil passe en mode vacances.

7.4 Verrouillage de commande

La commande sur l'appareil peut être verrouillée pour empêcher la modification non désirée des réglages, par ex. par un contact accidentel. Afin d'activer ou de désactiver le verrouillage de commande, procédez comme suit :

- Appuyez pendant environ 2 s sur la touche Menu (E) pour ouvrir le menu de configuration.
- Sélectionnez l'option de menu « Verrouillage de commande » via les touches plus ou moins (D + F).
- Confirmez avec la touche Menu.
- Sélectionnez « On » via la touche plus afin d'activer le verrouil-

lage de commande ou « OFF » via la touche moins pour désactiver le verrouillage de commande, puis confirmez avec la touche Menu.

Pour confirmer l'opération, la sélection clignote brièvement deux fois et l'appareil revient à l'affichage standard. Lors de l'activation du verrouillage de commande, le symbole « verrou » s'affiche à l'écran.

Pour désactiver le verrouillage de commande, procédez comme suit :

- Appuyez pendant environ 2 s sur la touche Menu (E) pour ouvrir le menu de configuration.
- Confirmez avec la touche Menu.
- Sélectionnez « OFF » via la touche moins (D) afin de désactiver le verrouillage de commande.

7.5 Heure et date

Afin de régler la date et l'heure, procédez comme suit :

- Appuyez pendant environ 2 s sur la touche Menu (E) pour ouvrir le menu de configuration.
- Sélectionnez l'option de menu « Date/Heure » via les touches plus ou moins (D + F).
- Confirmez avec la touche Menu.
- Sélectionnez l'année via les touches plus ou moins et confirmez avec la touche Menu.
- Sélectionnez le mois via les touches plus ou moins et confirmez avec la touche Menu.
- Sélectionnez le jour via les touches plus ou moins et confirmez avec la touche Menu.

- Sélectionnez les heures via les touches plus ou moins et confirmez avec la touche Menu.
- Sélectionnez les minutes via les touches plus ou moins et confirmez avec la touche Menu.

Pour confirmer l'opération, l'heure clignote brièvement deux fois et l'appareil revient à l'affichage standard.

7.6 Température d'Offset

La température étant mesurée au niveau du thermostat mural, il est possible qu'il fasse plus chaud ou plus froid dans une autre partie de la pièce. Pour ajuster cela, une température d'offset de + 3,5 degrés peut être réglée. Si par exemple 18 °C sont mesurés à la place des 20 °C réglés, il convient de régler un offset de -2,0 °C. Une température d'offset de 0.0 °C est réglée côté usine. Pour adapter la température d'offset individuellement, procédez comme suit :

- Appuyez pendant environ 2 s sur la touche Menu (E) pour ouvrir le menu de configuration.
- Sélectionnez l'option de menu « Offset » via les touches plus ou moins (D + F).
- Confirmez avec la touche Menu.
- Sélectionnez la température d'offset souhaitée via les touches plus ou moins et confirmez avec la touche Menu.

Pour confirmer l'opération, la température clignote brièvement deux fois et l'appareil revient à l'affichage standard.

7.7 Programmation d'un profil de chauffage

Cette option de menu vous permet de réaliser un profil de chauffage avec six phases de chauffage et de diminution (13 horaires de commutation) selon vos besoins personnels.

- Appuyez pendant environ 2 s sur la touche Menu (E) pour ouvrir le menu de configuration.
- Sélectionnez l'option de menu « Prg » via les touches plus ou moins (D + F) et confirmez avec la touche Menu.
- Sélectionnez dans la rubrique « Day » des jours de semaine, tous les jours ouvrés, le week-end ou l'ensemble de la semaine pour votre profil de chauffage et confirmez avec la touche Menu.
- Confirmez l'heure de départ 00:00 h avec la touche Menu.
- Sélectionnez la température souhaitée via les touches plus ou moins et confirmez avec la touche Menu.
- L'écran affiche la prochaine heure. Vous pouvez modifier cette heure via les touches plus ou moins.
- Sélectionnez la température souhaitée pour la prochaine période via les touches plus ou moins et confirmez avec la touche Menu.
- Répétez cette procédure jusqu'à ce que des températures soient enregistrées pour toute la période de 0h00 heure à 23h59.

Pour confirmer l'opération, l'heure clignote brièvement deux fois et l'appareil revient à l'affichage standard.

8 Utilisation

Après la programmation et le montage, diverses fonctions de commande simples sont à votre disposition :

- **Température** : appuyez sur la touche gauche (D) ou droite (F) pour modifier manuellement la température de la pièce. En mode automatique, la température réglée manuellement s'arrête jusqu'au prochain moment de commutation. Ensuite, le profil de chauffage réglé est de nouveau activé. En mode manuel, la température reste conservée jusqu'à la prochaine modification.
- **Fonction boost** : appuyez brièvement sur la touche boost (E) pour activer la fonction boost pour un chauffage rapide, à court terme du radiateur par l'ouverture de la vanne. Ainsi, un sentiment de chaleur agréable est atteint immédiatement dans la pièce.

i Il n'est possible d'activer la fonction boost que lorsque le thermostat mural est utilisé avec un thermostat de radiateur, un actionneur du chauffage au sol ou un actionneur de commutation.

9 Remplacement des piles

Si le symbole de piles usagées (☹) apparaît à l'écran ou dans l'application, remplacez les piles usagées par deux piles neuves de type LR6/Mignon/AA. Veillez à respecter la polarité des piles.

Pour remplacer les piles de l'appareil, procédez comme suit :

- À l'état monté, il est facile de retirer le module électronique (A) du support mural. Saisissez le module électronique par le côté et retirez-le du support mural.
- Tournez le module électronique sur la face arrière pour enlever et insérer les piles.
- Insérez deux nouvelles piles 1,5 V LR6/Mignon/AA dans les compartiments à piles en respectant la polarité indiquée.

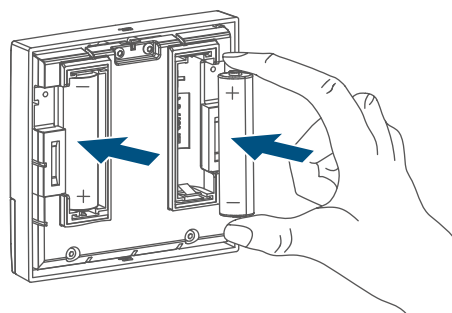


Figure 16

- Remplacez le module électronique sur le support mural (→v. figure).
- Après avoir inséré les piles, observez les séquences de clignotement de la LED (v. „ 10.4 Codes d'erreur et séquences de clignotement „ à la page 57).

Après l'insertion des piles, l'appareil exécute un autotest pendant environ 2 secondes. L'initialisation a lieu ensuite. L'affichage de test signale la fin de l'autotest : éclairage orange et vert.

10 Correction des erreurs

10.1 Pile faible

Si la valeur de la tension le permet, le thermostat mural est opérationnel, même avec une faible tension des piles. Selon la sollicitation, il est éventuellement possible d'émettre à nouveau plusieurs fois après un court temps de récupération des piles.

Si la tension chute à nouveau lors de l'envoi, le symbole de piles vides (☐) et le code d'erreur s'affichent sur l'appareil (v. „ 10.4 Codes d'erreur et séquences de clignotement „ à la page 57). Dans ce cas, remplacez les piles vides par deux piles neuves (v. „ 9 Remplacement des piles „ à la page 55).

10.2 Commande non confirmée

Si au moins un récepteur ne confirme pas une commande, la LED s'allume en rouge à la fin de la transmission défectueuse. La raison de la transmission défectueuse peut être un dysfonctionnement (v. „ 13 Remarques générales sur le fonctionnement radio „ à la page 59). Une transmission défectueuse peut avoir les causes suivantes :

- Récepteur non joignable,
- Le récepteur ne peut pas exécuter une commande (chute de charge, blocage mécanique, etc.) ou
- récepteur défectueux.

10.3 Duty Cycle

Le Duty Cycle décrit une limitation réglementée par la loi du temps d'émission des appareils dans une plage de fréquences de 868 MHz. L'objectif de ce règlement est de garantir la fonction de tous les appareils fonctionnant dans la plage de fréquences de 868,3 MHz.

Dans la plage de fréquences que nous utilisons (868 MHz), le temps d'émission maximum de chaque appareil s'élève à 1 % d'une heure (et donc de 36 secondes en une heure). Les appareils ne peuvent plus émettre lorsque la limite 1-% est atteinte jusqu'à ce que cette limite temporelle soit dépassée. Conformément à cette directive, les appareils Homematic IP sont développés et produits à 100 % en conformité avec les normes.

En fonctionnement normal, le Duty Cycle n'est, en règle générale, pas atteint. Ceci peut cependant être le cas lors de la mise en service ou de la première installation d'un système par des processus de programmation multipliés et intensifs. Le dépassement de la limite du Duty Cycle est indiqué par trois lent clignotements rouges de la LED de l'appareil et peut se traduire par l'absence temporaire de fonction de l'appareil. Après quelques instants (1 heure max.), la fonction de l'appareil est restaurée.

10.4 Codes d'erreur et séquences de clignotement

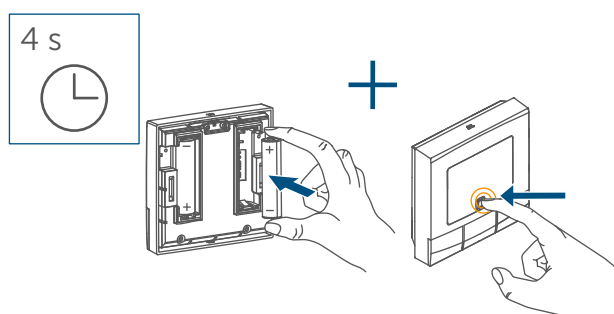
Codes d'erreur et codes de clignotement	Signification	Solution
Symbole pile (🔋)	Tension des piles faible	Remplacez les piles de l'appareil (v. „ 9 Remplacement des piles „ à la page 55).
Le symbole de l'antenne clignote (📶)	Défaut de communication avec le Homematic IP Access Point ou l'appareil programmé.	Vérifiez la connexion avec le Homematic IP Access Point ou avec l'appareil programmé.
Symbole de verrou (🔒)	Blocage de commande actif	Désactivez le verrouillage de commande dans l'application/le menu.
Bref clignotement orange	Transmission radio/essai d'émission/transmission des données	Attendez que la transmission soit terminée.
1 long éclairage vert	Opération activée	Vous pouvez poursuivre avec la commande.
Clignotement court en orange (toutes les 10 secondes)	Mode d'apprentissage actif	Saisissez les quatre derniers chiffres du numéro de série l'appareil (v. „ 6.1 Apprentissage direct „ à la page 46).
Brève lumière orange (après un message de réception vert ou rouge)	Piles vides	Changez les piles (v. „ 9 Remplacement des piles „ à la page 55).
1 long éclairage rouge	Opération échouée ou limite Duty Cycle atteinte	Réessayez (v. „ 10.2 Commande non confirmée „ à la page 56) ou (v. „ 10.3 Duty Cycle „ à la page 56).
6 longs clignotements rouges	Appareil défectueux	Tenez compte de l'affichage dans votre application ou contactez votre revendeur.
1 x lumière orange et 1 x lumière verte (après l'insertion des piles)	Affichage de test	Une fois que l'affichage de test a disparu de l'écran, vous pouvez continuer.

11 Restauration des réglages d'usine

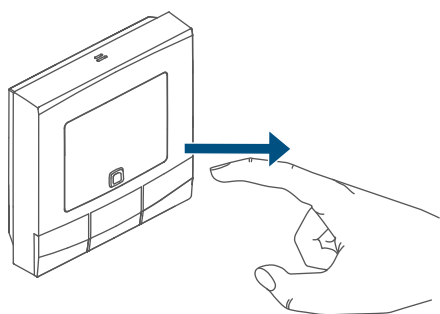
i Les réglages d'usine de l'appareil peuvent être rétablis. Dans ce cadre, tous les réglages antérieurs sont perdus.

Afin de rétablir les réglages d'usine de l'appareil, procédez comme suit :

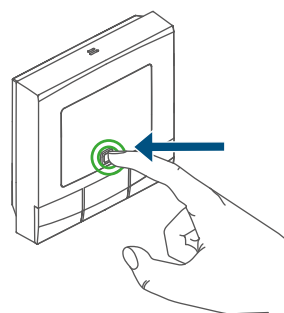
- À l'état monté, il est facile de retirer le module électronique (A) du support mural. Saisissez le module électronique par le côté et retirez-le du support mural.
- Retirez une pile.
- Réinsérez la pile selon les marquages de polarité et maintenez en même temps la touche système (C) appuyée pendant 4 secondes jusqu'à ce que la LED commence à clignoter rapidement en orange.



- Relâchez la touche système.



- Appuyez de nouveau sur la touche système pendant 4 secondes, jusqu'à ce que la LED (C) s'allume en vert.



- Relâchez la touche système pour terminer le rétablissement des réglages d'usine.

L'appareil effectue un redémarrage.


12 Entretien et nettoyage

i De votre point de vue, l'appareil ne requiert aucune maintenance, à l'exception du remplacement éventuel des piles. Confiez les réparations à un spécialiste.

Nettoyez l'appareil avec un chiffon doux, propre, sec et non pelucheux. N'utilisez pas de nettoyant contenant un solvant, le boîtier en plastique et les écritures peuvent être attaqués.

13 Remarques générales sur le fonctionnement radio


La transmission radio est réalisée sur une voie de transmission non exclusive, c'est pourquoi des dysfonctionnements ne peuvent pas être exclus. D'autres perturbations peuvent être provoquées par des opérations de commutation, des électromoteurs ou des appareils électriques défectueux.

 La portée dans des bâtiments peut diverger fortement de celle dans un champ libre. En dehors des performances d'émission et des caractéristiques de réception des récepteurs, les influences environnementales comme l'hygrométrie et les données structurelles du site jouent un rôle important.

Par la présente, eQ-3 AG, basée à Maiburger Str. 29, 26789 Leer, en Allemagne, déclare que l'équipement radioélectrique Homematic IP HmIP-WTH-B-2, HmIP-WTH-B-A est conforme à la directive 2014/53/EU. L'intégralité de la déclaration européenne de conformité est disponible à l'adresse suivante : www.homematic-ip.com

14 Élimination

Consignes pour l'élimination

 Ce symbole signifie que l'appareil et les piles ou accumulateurs ne doivent pas être jetés avec les ordures ménagères, les déchets résiduels ou les déchets recyclables. Afin de protéger la santé et

l'environnement, vous êtes tenu(E) de remettre le produit, toutes les pièces électroniques qu'il contient ainsi que les piles, à un centre de collecte communal pour appareils électriques et électroniques ou piles usagé(E)s en vue d'un recyclage approprié. Les distributeurs d'appareils électriques et électroniques ou de piles sont également dans l'obligation de reprendre gratuitement les appareils ou les piles usagé(E)s.

Grâce à cette collecte sélective, vous contribuez pleinement à la réutilisation, au recyclage et à d'autres formes de valorisation des appareils ou piles usagé(E)s.

Vous êtes tenu de séparer les piles et accumulateurs usagés des appareils électriques et électroniques qui ne sont pas enfermés dans l'appareil usagé avant de les remettre à un point de collecte en vue de leur traitement par les centres de recyclage locaux.

Nous attirons expressément votre attention sur le fait, qu'en tant qu'utilisateur final, vous êtes seul responsable de la suppression des données à caractère personnel contenues dans les appareils électriques et électroniques à éliminer.

Avis de conformité

Le sigle CE est un sigle de libre circulation destiné uniquement aux administrations ; il ne constitue pas une garantie de caractéristiques.

Pour toute question technique concernant les appareils, veuillez vous adresser à votre revendeur.

15 Caractéristiques techniques

Désignation abrégée de l'appareil :	HmIP-WTH-B-2, HmIP-WTH-B-A
Tension d'alimentation :	2x 1,5 V LR6/Mignon/AA
Courant absorbé :	40 mA max.
Durée de vie des piles :	5 ans (typiquement)
Type de protection :	IP20
Degré de contamination :	2
Température ambiante :	de 0 à 50 °C
Dimensions (l x H x P) :	85 x 85 x 22 mm
Poids :	140 g (piles comprises)
Bande de fréquences radio :	868,0-868,60 MHz 869,4-869,65 MHz
Puissance d'émission radio maximale :	10 dBm
Catégorie du récepteur :	SRD catégorie 2
Portée Portée radio en champ libre typ. :	250 m
Duty Cycle :	< 1 % par h / < 10 % par h
Mode d'action :	Type 1
Classe de logiciel :	A

Sous réserve de modifications techniques.

Índice

1	Volumen de suministro.....	63
2	Advertencias sobre estas instrucciones.....	63
3	Advertencias de peligro	63
4	Funciones y esquema del dispositivo.....	64
5	Información general del sistema	65
6	Puesta en servicio	65
6.1	Conexión directa.....	66
6.1.1	Conexión a un Homematic IP Actuador de suelo radiante	66
6.1.2	Conexión a otros dispositivos Homematic IP	67
6.2	Conexión a Homematic IP Access Point	68
6.3	Montaje.....	69
6.3.1	Montaje con tiras adhesivas	69
6.3.2	Montaje con tornillos.....	70
6.3.3	Montaje en cajetín empotrado.....	71
7	Menú de configuración.....	72
7.1	Modo manual.....	72
7.2	Modo automático	72
7.3	Modo vacaciones	72
7.4	Bloqueo de uso	73
7.5	Fecha y hora.....	73
7.6	Temperatura de compensación (offset)	74
7.7	Programación de un perfil de calefacción.....	74
8	Manejo	75
9	Cambio de pilas.....	75
10	Reparación de fallos	76
10.1	Pila descargada	76
10.2	Comando sin confirmar.....	76
10.3	Duty Cycle	76
10.4	Códigos de errores y secuencias intermitentes.....	77

11	Restablecimiento de la configuración de fábrica	78
12	Mantenimiento y limpieza.....	78
13	Indicaciones generales sobre el modo inalámbrico	79
14	Eliminación.....	79
15	Datos técnicos.....	80

Documentación © 2022 eQ-3 AG, Alemania

Todos los derechos reservados. Queda prohibida la reproducción total o parcial de estas instrucciones en todas las formas posibles o utilizando procedimientos electrónicos, mecánicos o químicos, así como su divulgación, sin el consentimiento por escrito del editor.

Es posible que las presentes instrucciones contengan aún erratas o errores de impresión. Sin embargo, se efectúa una revisión periódica de los datos contenidos en estas instrucciones y se incluyen las correcciones en la siguiente edición. No se asume ninguna responsabilidad por los errores de tipo técnico o tipográfico y sus consecuencias.

Se reconocen todas las marcas registradas y derechos protegidos.

Pueden efectuarse modificaciones debidas al progreso tecnológico sin previo aviso.

157380 (web) | Version 1.3 (02/2024)



1 Volumen de suministro

- 1x Homematic IP Termostato de pared – basic
- 1x Soporte para pared
- 2x Tiras adhesivas de doble cara
- 2x Tornillos 3,0 x 30 mm
- 2x Tacos 5 mm
- 2x Pilas LR6/Mignon/AA 1,5 V
- 1x Instrucciones de uso


2 Advertencias sobre estas instrucciones


Lea atentamente estas instrucciones antes de poner en servicio sus dispositivos Homematic IP. ¡Conserve estas instrucciones para consultas posteriores! Si cede este dispositivo para que lo utilicen otras personas, entregue también estas instrucciones junto con el dispositivo.


Símbolos empleados


-  **¡Atención!**
Esta palabra señala un peligro.
-  **Aviso.**
¡Este apartado contiene información complementaria importante!


3 Advertencias de peligro


-  ¡Precaución! Peligro de explosión en caso de no realizar correctamente el cambio de pilas. Cambiar únicamente por pilas del mismo tipo o equivalente. Las pilas no pueden ser recargadas nunca. No tirar las pilas al fuego. No exponer las pilas a calor excesivo. No cortocircuitar las pilas. ¡Existe peligro de explosión!


-  Las pilas gastadas o dañadas pueden causar quemaduras en contacto con la piel. En estos casos, utilice unos guantes de protección adecuados.

-  No abra el dispositivo. No contenga ninguna pieza que requiera mantenimiento por parte del usuario. En caso de fallo, solicite su revisión a un técnico.

-  Por razones de seguridad y de homologación (CE) no está permitido realizar ninguna transformación o cambio en el dispositivo por cuenta propia.

-  Utilice este dispositivo únicamente en entornos secos y sin polvo. No lo exponga a los efectos de humedad, vibraciones, radiación solar u otra radiación térmica permanente, frío o cargas mecánicas.

-  ¡Este dispositivo no es un juguete! No permita que los niños jueguen con él. No deje tirado el material de embalaje de forma descuidada. Las láminas o bolsas de plástico, las piezas de corcho blanco, etc. pueden convertirse en un juguete peligroso para los niños.

-  Se declina toda responsabilidad por las lesiones o los daños materiales causados por un uso indebido o incumplimiento de las advertencias de peligro. ¡En esos casos se anula el derecho a garantía! ¡No se asume ninguna responsabilidad por daños indirectos!

- i** El dispositivo solo es apto para entornos domésticos.
- i** Todo uso distinto del indicado en estas instrucciones se considera incorrecto y conlleva la anulación de la garantía y la responsabilidad.

4 Funciones y esquema del dispositivo

Con Homematic IP Termostato de pared puede regular por horas el suelo radiante en combinación con los Homematic IP Actuadores del suelo radiante o los radiadores convencionales con Homematic IP Termostato de radiador, y ajustar las fases de calor a sus necesidades individuales. El termostato de pared mide la temperatura y la humedad, y transmite los datos cíclicamente al actuador del suelo radiante o los termostatos de radiador permitiendo así una regulación exacta de la temperatura ambiente. De este modo, se puede establecer la conexión entre los termostatos de pared y un Homematic IP CCU3 o de manera alternativa -con toda comodidad a través de la app Homematic IP- con Homematic IP Access Point. Gracias a su funcionamiento con pilas, el termostato de pared se puede montar en cualquier lugar. El montaje y desmontaje se realiza fácilmente con el marco suministrado por adhesión o atornillado de la placa de montaje sobre diferentes superficies como mampostería, muebles, baldosas o vidrio. Además se puede integrar el termostato de la pared en las series de interruptores existentes.

Esquema del dispositivo:

- (A) Unidad electrónica (termostato)
- (B) Pantalla
- (C) Botón del sistema (botón de conexión y LED)
- (D) Botón de menos
- (E) Botón de menú y boost
- (F) Botón de más
- (G) Compartimento de pilas

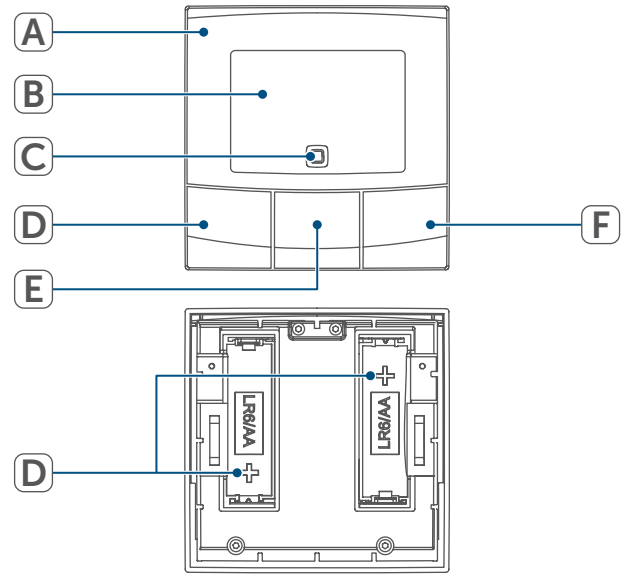
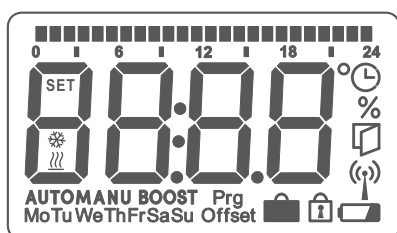


Figura 1

Esquema de la pantalla:

°C	Temperatura nominal y real
%	Humedad del aire
	Símbolo de ventana abierta
	Símbolo de batería
	Transmisión inalámbrica
BOOST	Función boost
MANU	Modo manual*
AUTO	Modo automático*
	Modo vacaciones*
	Calefacción
	Frío
	Bloqueo de uso*
SET	Temperatura nominal
	Esquema de las fases de calor
	Fecha y hora*
Offset	Temperatura de compensación*
Prg	Programación de un perfil de calefacción*
MoTuWeThFrSaSu	Días de la semana

* (v. „7 Menú de configuración” en página 72)



5 Información general del sistema

Este dispositivo forma parte del sistema de climatización de Homematic IP y se comunica mediante el protocolo de radio de Homematic IP. Todos los dispositivos de la climatización se pueden configurar de manera cómoda e individual con el móvil a través de la app Homematic IP. En el manual de usuario de Homematic IP, encontrará las funciones disponibles en el sistema Homematic IP en combinación con otros componentes. Todos los documentos técnicos y actualizaciones se encuentran actualizados en www.homematic-ip.com.

6 Puesta en servicio

- Por favor, lea íntegramente este capítulo antes de realizar la conexión.
- Para conectar y configurar el termostato de pared con ayuda de un CCU3 encontrará más información en el manual de WebUI y en nuestra página web: www.homematic-ip.com.

El termostato de pared debe conectarse primero para poder comunicarse con los otros dispositivos de su sistema. Para controlar la calefacción puede conectar el termostato de pared a Homematic IP Access Point como se describe en (v. „6.1 Conexión directa” en página 66).

6.1 Conexión directa

i Homematic IP Termostato de pared puede ser conectado a un Homematic IP Actuador del suelo radiante (HmIP-FALx-Cx, HmIP-FALMOT-C12), un Homematic IP Termostato de radiador – basic (HmIP-eTRV-B/HmIP-eTRV-B-2/ HmIP-eTRV-B-2) o un Homematic IP Contacto para ventanas y puertas con imán (HmIP-SWDM/HmIP-SWDM-2).

i Mantenga una distancia mínima de 50 cm entre los aparatos al realizar la conexión.

i Puede cancelar el proceso de conexión pulsando de nuevo el botón del sistema (C). A modo de confirmación se enciende el LED rojo del dispositivo (C).

i La correcta conexión se señala con una luz verde intermitente del LED (C). Si el proceso de conexión ha fallado se enciende el LED rojo del dispositivo. Inténtelo de nuevo.

i Si no se efectúa ninguna conexión, el modo de conexión finaliza automáticamente al cabo de 3 minutos.

i Si desea agregar otro dispositivo a un grupo de dispositivos ya existente, primero tiene que activar el modo de conexión en el dispositivo ya integrado en el grupo y luego en el nuevo dispositivo a agregar.

i Si desea agregar un termostato de pared a un grupo ya existente, formado por termostato de radiador y contacto para ventana y puerta, primero tiene que conectar el termostato de pared al termostato de radiador. A continuación ya puede conectar el termostato de pared al contacto para ventanas y puertas.

i Si utiliza varios dispositivos en una sala debería conectar todos los dispositivos entre sí.

6.1.1 Conexión a un Homematic IP Actuador de suelo radiante

Si desea conectar el termostato de pared a un Homematic IP Actuador del suelo radiante tiene que activar el modo de conexión en los dos dispositivos a conectar.

Modo de proceder:

- Seleccione el canal deseado en el actuador de suelo radiante y active el modo de conexión con una pulsación larga del botón. El LED del dispositivo empieza a parpadear con luz naranja. Para más información al respecto consulte, por favor, las instrucciones de uso del actuador de suelo radiante.

- Dado el caso, abra el compartimento de las pilas (G), soltando para ello el soporte de pared con un destornillador plano.

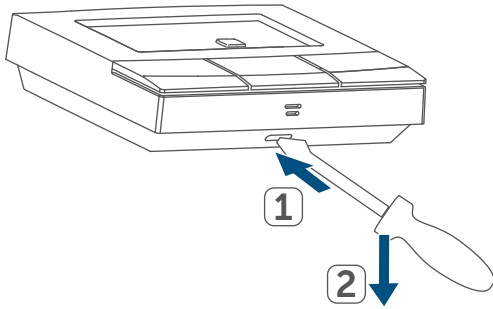


Figura 2

- Extraiga la tira aislante del compartimento de las pilas del termostato de pared.
- Pulse el botón del sistema (C) del termostato de pared durante al menos 4 seg. para activar el modo de conexión. El LED del dispositivo (C) parpadea con luz naranja.

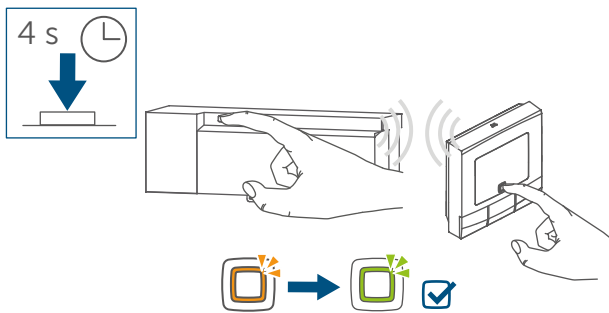


Figura 3

- Al final se enciende el LED verde para confirmar la correcta ejecución del proceso de conexión.

6.1.2 Conexión a otros dispositivos Homematic IP

Para conectar el termostato de pared a otro dispositivo Homematic IP es necesario activar el modo de conexión en los dos dispositivos. Modo de proceder:

- Dado el caso, abra el compartimento de las pilas (G), soltando para ello el soporte de pared con un destornillador plano (→v. figura).
- Extraiga la tira aislante del compartimento de las pilas del termostato de pared.
- Pulse el botón del sistema (C) durante al menos 4 seg. para activar el modo de conexión. El LED del dispositivo (C) empieza a parpadear con luz naranja (v. figura 5). El modo de conexión está activo durante 3 minutos.

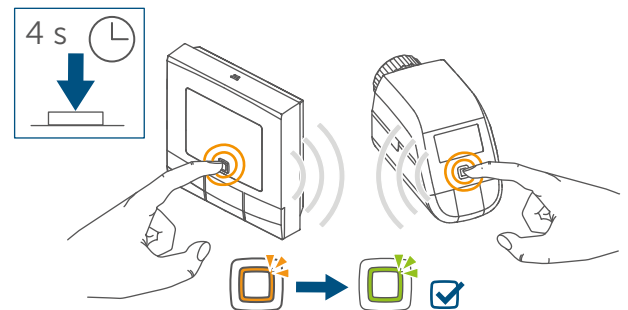


Figura 4

- Pulse el botón del sistema del dispositivo a conectar (p. ej. el Termostato de radiador – basic) durante al menos 4 seg. para activar el modo de conexión. El LED del dispositivo empieza a parpadear con luz naranja. Para más información al respecto, por favor, consulte el manual de instrucciones del dispositivo respectivo.
- Al final se enciende el LED verde para confirmar la correcta ejecución del proceso de conexión.

6.2 Conexión a Homematic IP Access Point

i También se puede conectar el dispositivo a Homematic IP Access Point o a la CCU3 central. Para más información al respecto, por favor, consulte el manual de usuario de Homematic IP (lo encontrará en la sección de descargas de www.homematic-ip.com).

i En primer lugar tiene que configurar su Homematic IP Access Point desde la app Homematic IP para poder utilizar otros dispositivos Homematic IP en su sistema. Encontrará más información al respecto en las instrucciones de uso del Access Point.

i Cuando el termostato de pared está conectado a Homematic IP Access Point se oculta el menú del termostato, de modo que solo se puede efectuar los ajustes en la aplicación Homematic IP.

Para poder integrar el termostato de pared en su sistema y realizar el control desde la aplicación Homematic IP es necesario conectarlo al Homematic IP Access Point. Modo de proceder:

- Abra la app Homematic IP en su smartphone.
- Seleccione el punto del menú "Conectar dispositivo".
- Dado el caso, abra el compartimento de las pilas (G), soltando para ello el soporte de pared con un destornillador plano (→v. figura).
- Extraiga la tira aislante del compartimento de las pilas del termostato de pared.

- El modo de conexión está activo durante 3 minutos.

i Puede activar el modo de conexión manualmente para 3 minutos con una pulsación corta del botón del sistema (C).

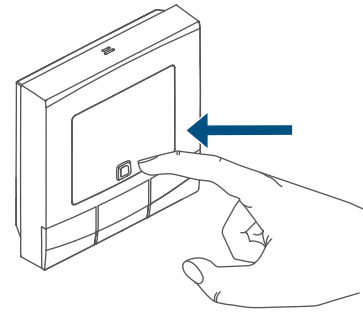


Figura 5

El dispositivo se muestra automáticamente en la aplicación Homematic IP:

- El dispositivo se muestra automáticamente en la aplicación Homematic IP.
- Para confirmarlo tiene que introducir en la aplicación las cuatro últimas cifras del número de aparato (SGTIN) o escanear el código QR. El número de aparato se encuentra en el adhesivo incluido en el volumen de suministro o bien directamente sobre el aparato.
- Espere hasta que haya finalizado el proceso de conexión.
- Como confirmación de que el proceso de conexión se ha ejecutado correctamente se enciende el LED (C) verde. Ahora el dispositivo ya está preparado para funcionar.
- Si se enciende el LED rojo, inténtelo de nuevo.
- Seleccione la solución deseada para su dispositivo.

- Asigne una sala al dispositivo en la aplicación e introduzca un nombre para el dispositivo.

6.3 Montaje

i Por favor, lea íntegramente este capítulo antes de realizar el montaje.

El termostato puede fijarse

- con las tiras adhesivas de doble cara suministradas
- con los tornillos suministrados a la pared.

Otra posibilidad es montar el termostato de pared en un cajetín empotrado.

6.3.1 Montaje con tiras adhesivas

Modo de proceder para fijar el termostato de pared con las tiras adhesivas:

- Elija el lugar de montaje deseado.

i Procure que el lugar elegido tenga una superficie lisa, plana y limpia, que no presente deterioro ni restos de grasas o de disolventes y que no esté demasiado fría para que las tiras conserven la adhesión durante mucho tiempo.

- Inserte la unidad electrónica (A) en el soporte de la pared. Compruebe que la unidad electrónica esté bien encajada en el soporte de la pared.

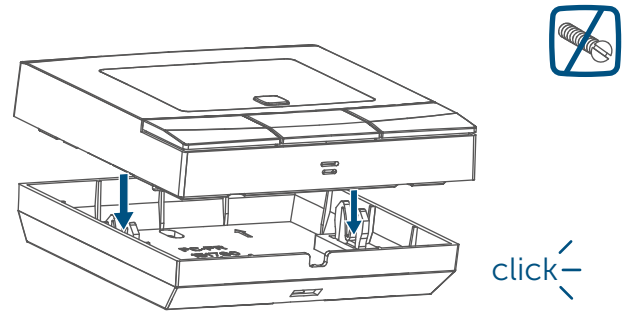


Figura 6

- Fije las tiras adhesivas en las zonas marcadas para ello de la parte trasera del soporte. Compruebe que la palabra („TOP“) de la parte trasera esté en la posición legible para usted.

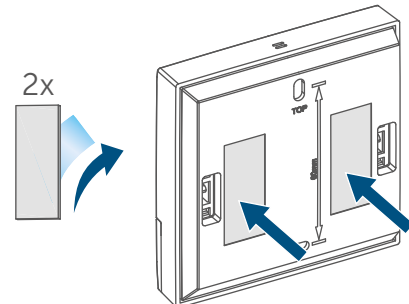


Figura 7

- Retire la lámina de protección de las tiras adhesivas.

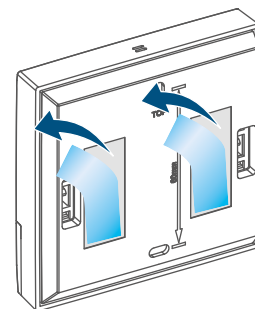


Figura 8

- Presione el termostato ya ensamblado con la parte trasera contra la pared en el punto deseado.

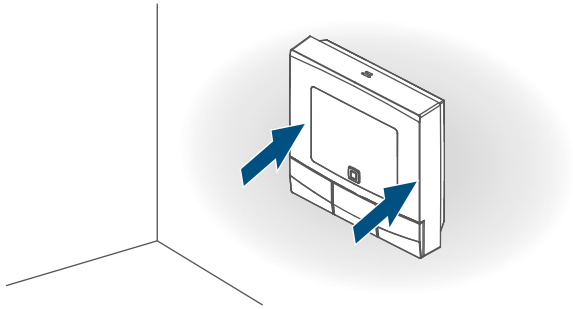


Figura 9

6.3.2 Montaje con tornillos

Modo de proceder para fijar el termostato de pared con los tornillos:

- Elija un lugar de montaje apropiado.

i ¡Compruebe que no haya cables ni líneas de suministro donde vaya a realizar la instalación!

- Sujete el soporte de pared en la posición deseada. Preste atención a que las flechas del interior del soporte señalen hacia arriba. Marque en la pared, con ayuda del soporte, los dos puntos de perforación separados 60 mm.

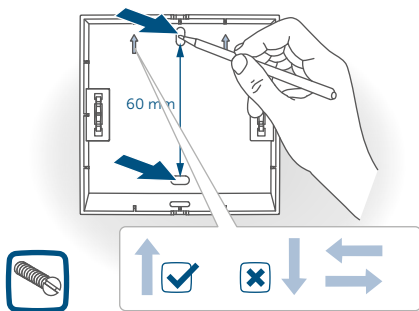


Figura 10

- Taladre los orificios marcados.

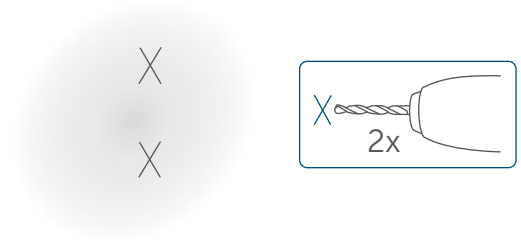


Figura 11

i En paredes de piedra debe utilizar una broca de 5 mm para los tacos. En paredes de madera puede utilizar una broca de 1,5 mm para facilitar la entrada de los tornillos.

- Realice el montaje del soporte de pared con los tacos y los tornillos suministrados.

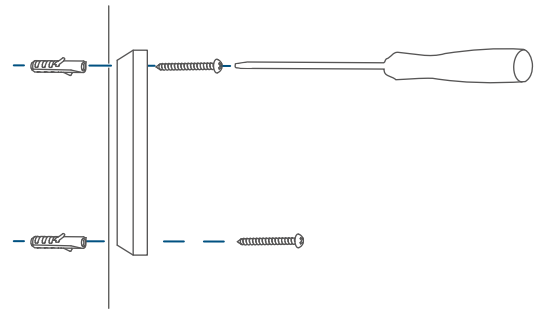


Figura 12

- Inserte la unidad electrónica (A) en el soporte (v. figura 12). Compruebe que la unidad electrónica esté bien encajada en el soporte de la pared.

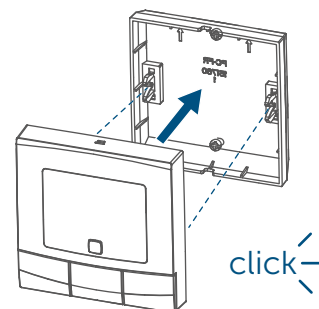


Figura 13

6.3.3 Montaje en cajetín empotrado

También se puede realizar la instalación del termostato de pared con ayuda de un cajetín empotrado o caja de instalación.

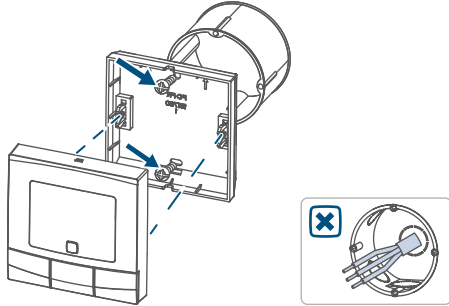


Figura 14

- i** En el cajetín empotrado no debe haber extremos de cables descubiertos.
- i** Si para el montaje o instalación del dispositivo fuera necesario realizar cambios o reformas en la instalación de la casa (como reformas, puentes en los interruptores o los enchufes) o en la distribución de baja tensión, será indispensable tener en cuenta el siguiente aviso de seguridad:
- i** ¡Aviso! ¡La instalación solo puede ser realizada por personas con la correspondiente cualificación y experiencia en electrotecnia!*

Una instalación incorrecta pone en peligro

- su propia vida
- la vida de los usuarios de la instalación eléctrica

Una instalación incorrecta puede ocasionar costosos daños materiales, por ejemplo, por un incendio. En Usted recae la responsabilidad personal en

caso de lesiones físicas y daños materiales.

¡Solicite los servicios de un electricista!

*Conocimientos técnicos necesarios para la instalación:


Para realizar la instalación se requieren los siguientes conocimientos técnicos:

- Las «5 reglas de seguridad» aplicables: Desconectar; proteger contra nuevas conexiones; comprobar la ausencia de tensión; conectar a tierra y cortocircuitar; cubrir o separar piezas contiguas que estén bajo tensión
- Elección de las herramientas, los dispositivos de medición y, dado el caso, el equipo de protección individual adecuados
- Evaluación los resultados de la medición
- Selección del material de instalación eléctrica para asegurar las condiciones de desconexión
- Tipos de protección IP
- Montaje del material de instalación electrónica
- Tipo de red de suministro (sistema TN, sistema IT, sistema TT) y las condiciones de conexión correspondientes (ajuste a cero clásico, toma a tierra, medidas adicionales necesarias, etc.).

7 Menú de configuración

Si utiliza el termostato de pared sin Homematic IP Access Point, tras la instalación puede acceder al menú de configuración directamente en el dispositivo, con el fin de seleccionar el modo de funcionamiento y ajustar el dispositivo a sus necesidades personales. Modo de proceder:

- Abra el menú de configuración una pulsación larga del botón de menú (E).
- Seleccione el símbolo deseado con los botones de más o de menos (D + F) y una pulsación corta del botón de menú para configurar los diferentes puntos del menú.

 Con una pulsación larga del botón de menú (E) retrocede al nivel anterior. El menú se cierra automáticamente al cabo de 1 minuto de inactividad sin guardar los cambios realizados.


7.1 Modo manual

En el modo manual la regulación de temperatura se efectúa en función de la temperatura ajustada con los botones (D + F). Esa temperatura se mantiene hasta que es modificada de nuevo manualmente. Modo de proceder para activar el modo manual:

- Pulse el botón de menú (E) durante al menos 2 seg. para abrir el menú de configuración.
- Seleccione la opción "Manu" con los botones de más o menos (D + F).
- Confirme con el botón de menú.

Como confirmación, el símbolo parpadea dos veces cortas y el dispositivo cambia al modo manual.

7.2 Modo automático

 El cambio de modo manual a modo automático solo es posible si está ajustada la fecha y la hora.

En el modo automático se regula la temperatura en función del perfil de calefacción activo. Los cambios realizados manualmente se mantienen activos hasta el siguiente punto de conmutación y, a continuación, se activa de nuevo el perfil de calefacción programado. Modo de proceder para activar el modo automático:

- Pulse el botón de menú (E) durante al menos 2 seg. para abrir el menú de configuración.
- Seleccione la opción "Auto" con los botones de más o menos (D + F).
- Confirme con el botón de menú.

Como confirmación, el símbolo parpadea dos veces cortas y el dispositivo cambia al modo automático.

7.3 Modo vacaciones

El modo vacaciones puede ser utilizado cuando se desee mantener una temperatura fija durante un periodo de tiempo determinado (p. ej. durante unas vacaciones o una fiesta). Modo de proceder para ajustar el modo vacaciones:

- Pulse el botón de menú (E) durante al menos 2 seg. para abrir el menú de configuración.
- Seleccione la opción del menú "Vacaciones" con los botones de más

o menos (**D + F**) y confirme con el botón de menú.

- Introduzca con los botones de más o menos la hora hasta la que deba estar activo el modo vacaciones y confirme con el botón de menú.
- Introduzca con los botones de más o menos la fecha hasta la que deba estar activo el modo vacaciones y confirme el ajuste con el botón de menú.
- Introduzca con los botones de más o menos la temperatura deseada para el tiempo de ausencia y confirme el ajuste con el botón de menú.

Como confirmación, el símbolo parpadea dos veces cortas y el dispositivo cambia al modo vacaciones.

7.4 Bloqueo de uso

El dispositivo dispone de un bloqueo de uso para impedir modificaciones no deseadas de la configuración, por ejemplo por un contacto involuntario. Modo de proceder para activar o desactivar el bloqueo de uso:

- Pulse el botón de menú (**E**) durante al menos 2 seg. para abrir el menú de configuración.
- Seleccione la opción "Bloqueo de uso" con los botones de más o menos (**D + F**).
- Confirme con el botón de menú.
- Seleccione con el botón de más la opción "On" para activar el bloqueo de uso y "OFF" con el botón de menos para desactivarlo y confirme con el botón de menú.

Como confirmación, el parámetro elegido parpadea dos veces cortas y el dispositivo cambia de nuevo a la indicación fija.

Cuando el bloqueo está activado se muestra en la pantalla el símbolo de "candado".

Modo de proceder para desactivar el bloqueo de uso:

- Pulse el botón de menú (**E**) durante al menos 2 seg. para abrir el menú de configuración.
- Confirme con el botón de menú.
- Seleccione con el botón de menos (**D**) la opción "OFF" para desactivar el bloqueo de uso.

7.5 Fecha y hora

Modo de proceder para ajustar la fecha y la hora:

- Pulse el botón de menú (**E**) durante al menos 2 seg. para abrir el menú de configuración.
- Seleccione la opción "Fecha/hora" con los botones de más o menos (**D + F**).
- Confirme con el botón de menú.
- Seleccione el año con los botones de más o menos y confirme con el botón de menú.
- Seleccione el mes con los botones de más o menos y confirme con el botón de menú.
- Seleccione el día" con los botones de más o menos y confirme con el botón de menú.
- Seleccione la hora con los botones de más o menos y confirme el ajuste con el botón de menú.
- Seleccione los minutos los botones

de más o menos y confirme con el botón de menú.

Como confirmación, la hora parpadea dos veces cortas y el dispositivo cambia de nuevo a la indicación fija.

7.6 Temperatura de compensación (offset)

La medición de temperatura tiene lugar en el termostato de pared, por lo que en otros puntos de la sala la temperatura puede ser mayor o menor. Para compensar esas diferencias se dispone de una temperatura de compensación (offset) de $\pm 3,5$ °C. Por ejemplo, si se miden 18 °C en lugar de los 20 °C ajustados habrá que introducir un offset de -2.0 °C. En la configuración de fábrica la temperatura de compensación está ajustada a 0.0 °C. Modo de proceder para modificar la temperatura de compensación:

- Pulse el botón de menú (E) durante al menos 2 seg. para abrir el menú de configuración.
- Seleccione la opción "Offset" con los botones de más o menos (D + F).
- Confirme con el botón de menú.
- Seleccione la temperatura de compensación deseada con los botones de más o menos y confirme el ajuste con el botón de menú.

Como confirmación, la temperatura parpadea dos veces cortas y el dispositivo cambia de nuevo a la indicación fija.

7.7 Programación de un perfil de calefacción

En este menú puede crear un perfil de calefacción con seis fases de activación y desactivación (13 puntos de conmutación) según sus deseos personales:

- Pulse el botón de menú (E) durante al menos 2 seg. para abrir el menú de configuración.
- Seleccione la opción del menú "Prg" con los botones de más o menos (D + F) y confirme con el botón de menú.
- Seleccione en la opción "dAY", con los botones de más o menos, los días de la semana por separado, todos los días laborables, el fin de semana o toda la semana para su perfil de calefacción y confirme luego con el botón de menú.
- Confirme el momento de inicio momento de inicio 00:00 horas con el botón de menú.
- Seleccione la temperatura deseada para el momento de inicio con los botones de más o menos y confirme con el botón de menú.
- En la pantalla se muestra la siguiente hora. Usted puede modificar esa hora con los botones de más o menos.
- Seleccione la temperatura deseada para el siguiente intervalo de tiempo con los botones de más o menos y confirme con el botón de menú.
- Repita esos pasos hasta configurar la temperatura del día completo entre las 0:00 y las 23:59 horas.

Como confirmación, la hora parpadea dos veces cortas y el dispositivo cambia de nuevo a la indicación fija.

8 Manejo

Una vez realizados el montaje y la conexión, directamente en el dispositivo se dispone de sencillas funciones de manejo:

- **Temperatura:** pulse el botón izquierdo (D) o el derecho (F) para modificar manualmente la temperatura ambiente. Si el dispositivo se encuentra en el modo automático, la temperatura ajustada manualmente se mantiene hasta el siguiente punto de conmutación y, a continuación, se activa de nuevo el perfil de calefacción programado. Si se encuentra en el modo manual, esa temperatura se mantiene hasta que sea modificada de nuevo manualmente.
- **Función Boost:** con una pulsación corta del botón boost (E) se activa la función de calentamiento rápido y corto del radiador abriendo la válvula. De este modo se consigue una inmediata sensación térmica ambiental agradable.

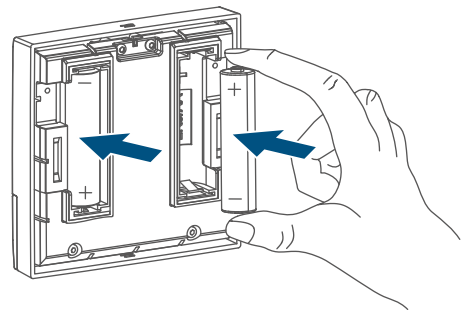
i La función boost solo puede ser activada si se utiliza el termostato de pared en combinación con un termostato de radiador, un actuador del suelo radiante o un actuador de conmutación.

9 Cambio de pilas

El símbolo de batería descargada (🔋) en la pantalla o en la aplicación indica que es necesario cambiar las pilas gastadas por dos pilas nuevas del tipo LR6/Mignon/AA. Al cambiar las pilas observe la correcta colocación de los polos.

Modo de proceder para cambiar las pilas del dispositivo:

- Si está instalado en la pared es muy fácil extraer la unidad electrónica (A) del soporte. Agarre la unidad electrónica por los laterales y extraígalas del soporte de pared.
- Gire la unidad electrónica para poder extraer y colocar de nuevo las pilas por la parte trasera.
- Coloque dos pilas LR6/Mignon/AA 1,5 V nuevas en la posición correcta, indicada por las marcas impresas en el compartimento.



- Inserte la unidad electrónica de nuevo en el soporte de pared (→v. figura).
- Después de colocar las pilas observe las secuencias intermitentes de los LED (v. „10.4 Códigos de errores y secuencias intermitentes“ en página 77).

Tras un cambio de pilas el dispositivo ejecuta en primer lugar una prueba automática durante unos 2 segundos. A continuación tiene lugar la inicialización. Finaliza con una indicación de prueba: luz naranja y verde.

10 Reparación de fallos

10.1 Pila descargada

Si la carga disponible lo permite, el dispositivo puede funcionar también con baja tensión de las pilas. Según el grado de utilización, tras un breve momento de recuperación de las pilas aún pueden ser posibles varias transmisiones. Si falla de nuevo la tensión durante la transmisión, en el dispositivo se muestra el símbolo de batería descargada (☐) y el código de error (v. *„10.4 Códigos de errores y secuencias intermitentes“ en página 77*). En ese caso, cambie las pilas descargadas por dos pilas nuevas (v. *„9 Cambio de pilas“ en página 75*).

10.2 Comando sin confirmar

Si alguno de los receptores no confirma un comando, se enciende el LED rojo al final de la transmisión errónea. El motivo de una transmisión errónea puede ser un fallo de funcionamiento (v. *„13 Indicaciones generales sobre el modo inalámbrico“ en página 79*).

Posibles causas de errores en la transmisión:

- receptor no disponible
- el receptor no puede ejecutar el comando (fallo de tensión, bloqueo mecánico, etc.)
- receptor defectuoso

10.3 Duty Cycle

Duty Cycle describe una limitación del tiempo de transmisión regulada por ley para dispositivos en la banda de 868 MHz. El objeto de esta regulación es garantizar el funcionamiento de todos los aparatos que trabajan en la banda de 868 MHz.

En la banda de frecuencia de 868 MHz que utilizamos nosotros, el tiempo de transmisión máximo de un dispositivo es del 1% de una hora (es decir, 36 segundos en una hora). Cuando se alcanza ese límite del 1 % los dispositivos no pueden seguir transmitiendo hasta que finaliza esa limitación temporal. Los dispositivos Homematic IP cumplen esa directiva al 100% en su desarrollo y fabricación.

Utilizados de un modo normal en general no se alcanza el Duty Cycle. Sí puede ocurrir en casos aislados, por ejemplo durante la puesta en servicio o la primera instalación de un sistema, debido a los múltiples procesos de conexión con mayor intensidad de transmisión. Cuando se supera el límite de Duty Cycle, parpadea tres veces lentamente el LED rojo y puede fallar el funcionamiento del dispositivo de forma temporal. El funcionamiento se restablece al poco tiempo (máximo 1 hora).

10.4 Códigos de errores y secuencias intermitentes

Código de errores y secuencia intermitente	Significado	Solución
Símbolo de la batería (🔋)	Tensión de la pila baja	Cambie las pilas del dispositivo (v. „9 Cambio de pilas“ en página 75).
Símbolo de la antena parpadeando (📶)	Error en la comunicación con Homematic IP Access Point o con el dispositivo conectado	Compruebe la conexión con Homematic IP Access Point o con los dispositivos conectados.
Símbolo de candado (🔒)	Bloqueo de uso activado	Desactive el bloqueo de uso en la aplicación o en el menú.
Luz naranja intermitente corta	Transmisión inalámbrica, intento de transmisión o transmisión de datos	Espere hasta que finalice la transmisión.
1 vez luz verde larga	Proceso confirmado	Puede continuar con el manejo.
Luz naranja intermitente corta (cada 10 seg.)	Modo de conexión activo	Introduzca las últimas cuatro cifras del número de serie del dispositivo (v. „6.1 Conexión directa“ en página 66).
Luz naranja corta (tras mensaje de recepción verde o rojo)	Batería descargada	Cambie las pilas (v. „9 Cambio de pilas“ en página 75).
1 luz roja larga	Error de ejecución o límite Duty Cycle alcanzado	Inténtelo de nuevo (v. „10.2 Comando sin confirmar“ en página 76) o (v. „10.3 Duty Cycle“ en página 76).
Luz roja intermitente larga (6 veces)	Dispositivo defectuoso	Consulte los mensajes de la aplicación o contacte con su proveedor.
1 luz naranja y 1 luz verde (después de colocar las pilas)	Indicación de prueba	Cuando se apague la indicación de prueba, puede continuar.

11 Restablecimiento de la configuración de fábrica

i Se puede restablecer la configuración de fábrica del dispositivo. Al hacerlo se pierden todos los ajustes.

Modo de proceder para restablecer la configuración de fábrica del dispositivo:

- Si está instalado en la pared es muy fácil extraer la unidad electrónica (A) del soporte. Agarre la unidad electrónica por los laterales y extraígalas del soporte de pared.
- Extraiga una pila.
- Coloque de nuevo la pila en su posición correcta y pulse al mismo tiempo el botón del sistema (C) durante 4 seg., hasta que empiece a parpadear rápidamente el LED naranja.

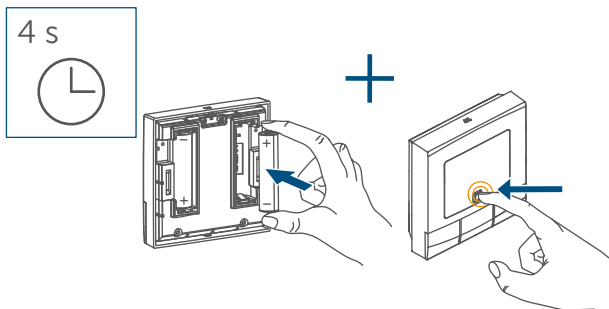


Figura 15

- Suelte de nuevo el botón del sistema.

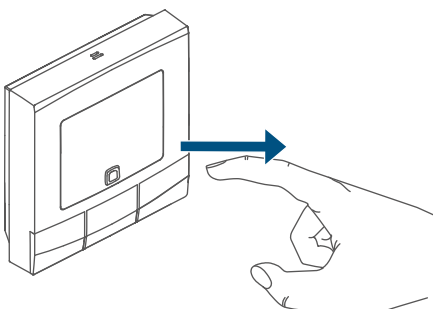


Figura 16

- Pulse de nuevo el botón del sistema durante 4 seg. hasta que se encienda el LED (C) verde.

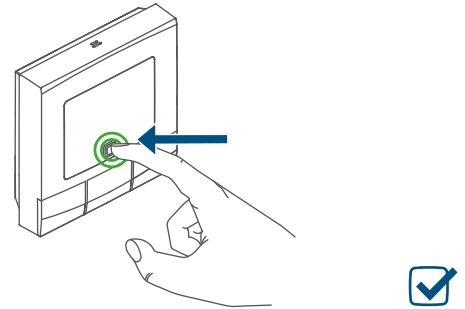


Figura 17

- Suelte de nuevo el botón del sistema para finalizar el restablecimiento de la configuración de fábrica.

El dispositivo ejecuta un reinicio.


12 Mantenimiento y limpieza

i Este dispositivo no requiere mantenimiento, a excepción de un eventual cambio de pilas. En caso de fallo, encargue su reparación a un técnico.

Limpie el dispositivo con un paño suave, limpio, seco y que no deje pelusa. No utilice productos de limpieza que contengan disolventes. Estas sustancias pueden estropear la carcasa de plástico y la rotulación.

13 Indicaciones generales sobre el modo inalámbrico


La transmisión inalámbrica se realiza por una vía de transmisión no exclusiva, por lo que pueden producirse fallos. También pueden ser fuentes de errores las conmutaciones, motores eléctricos o equipos eléctricos defectuosos.

 El alcance en edificios puede diferir mucho del alcance en campo libre. Aparte de la capacidad de transmisión y de las propiedades de recepción de los receptores, también desempeñan un papel importante los efectos ambientales, como la humedad o los elementos constructivos del lugar.

eQ-3 AG, Maiburger Str. 29, 26789 Leer, Alemania, declara que el tipo de instalación por radio Homematic IP HmIP-WTH-B-2, HmIP-WTH-B-A cumple la Directiva 2014/53/UE. El texto de la declaración de conformidad CE está disponible al completo en la siguiente dirección de Internet:
www.homematic-ip.com

14 Eliminación

Indicaciones sobre la eliminación

 Este símbolo significa que el dispositivo y las pilas o acumuladores no deben desecharse con la basura doméstica, en el contenedor de residuos ni en el contenedor amarillo o el saco amarillo.

Con el fin de proteger la salud y el medioambiente, está obligado a ent-


regar el producto, todas las piezas electrónicas incluidas en el volumen de suministro y las pilas para su correcta eliminación en un punto de recogida de residuos municipal para aparatos eléctricos y electrónicos usados o para pilas usadas. Los distribuidores de aparatos eléctricos y electrónicos o pilas también están obligados a la recogida gratuita de dispositivos usados o pilas usadas.


Mediante la recogida por separado, contribuye significativamente a la reutilización, el reciclado y otras formas de recuperación de dispositivos usados y pilas usadas.

Está obligado a retirar del dispositivo usado las pilas usadas y acumuladores usados que no estén integrados en los dispositivos eléctricos y electrónicos, antes de entregar el dispositivo usado en el punto de recuperación, y a desecharlos por separado a través del punto de recogida local.

Le advertimos expresamente sobre el hecho de que usted, como usuario final, es responsable de eliminar los datos personales de los aparatos eléctricos y electrónicos usados que se van a desechar.

Información relativa a la conformidad

 El distintivo CE es un símbolo de mercado libre dirigido exclusivamente a las autoridades y que no implica ninguna garantía de determinadas características.

 Para consultas técnicas sobre el dispositivo contacte con su proveedor.

15 Datos técnicos

Nombre abreviado del dispositivo:	HmIP-WTH-B-2, HmIP-WTH-B-A
Tensión de alimentación:	2 pilas LR6/Mignon/AA, 1,5 V
Consumo de corriente:	máx. 40 mA
Duración de las pilas:	5 años (típ.)
Tipo de protección:	IP20
Grado de suciedad:	2
Temperatura ambiente:	de 0 a 50 °C
Dimensiones (A x H x P):	85 x 85 x 22 mm
Peso:	140 g (incl. las pilas)
Banda de radiofrecuencia:	868,0-868,60 MHz 869,4-869,65 MHz
Potencia de radioemisión máx.:	10 dBm
Categoría de receptor:	SRD category 2
Alcance típ. en campo abierto:	250 m
Duty Cycle:	< 1 % por h/< 10 % por h
Modo de funcionamiento:	tipo 1
Clase de software:	A

Salvo modificaciones técnicas.

Indice

1	Fornitura	83
2	Indicazioni su queste istruzioni.....	83
3	Indicazioni di pericolo.....	83
4	Funzioni e vista d'insieme dell'apparecchio	84
5	Informazioni generali sul sistema	85
6	Messa in funzione	85
6.1	Accoppiamento diretto.....	86
6.1.1	Accoppiamento con un attuatore per riscaldamento a pavimento Homematic IP.....	86
6.1.2	Accoppiamento con altri apparecchi Homematic IP	87
6.2	Accoppiamento con l'Access Point Homematic IP.....	88
6.3	Montaggio	89
6.3.1	Montaggio con strisce adesive.....	89
6.3.2	Montaggio con viti	90
6.3.3	Montaggio su una presa sotto intonaco	91
7	Menu di configurazione.....	92
7.1	Funzionamento manuale	92
7.2	Funzionamento automatico	92
7.3	Modalità Vacanza.....	92
7.4	Blocco comandi	93
7.5	Ora e data.....	93
7.6	Offset temperatura	94
7.7	Programmazione di un profilo di riscaldamento.....	94
8	Uso.....	95
9	Sostituzione delle batterie	95
10	Risoluzione dei guasti	96
10.1	Batteria scarica	96
10.2	Comando non confermato.....	96
10.3	Duty Cycle	96
10.4	Codici di errore e sequenze di spie lampeggianti	97

11	Ripristino delle impostazioni di fabbrica	98
12	Manutenzione e pulizia.....	98
13	Informazioni generali sul funzionamento via radio	99
14	Smaltimento.....	99
15	Dati Tecnici.....	100

Documentazione © 2022 eQ-3 AG, Germania

Tutti i diritti riservati. Senza l'approvazione scritta del produttore è vietata la riproduzione di questo manuale o di sue parti in qualsiasi forma o la sua duplicazione o modifica con l'utilizzo di processi elettronici, meccanici o chimici.

Questo manuale potrebbe presentare difetti dovuti alla tecnica di stampa o errori di stampa. Tuttavia le informazioni qui contenute vengono costantemente verificate ed eventualmente corrette nell'edizione successiva. Si declina qualsiasi responsabilità per errori di tipo tecnico o di stampa e per le loro conseguenze.

Si riconoscono tutti i marchi depositati e i diritti di proprietà.

Non si escludono modifiche apportate senza preavviso conformemente agli sviluppi tecnici.

157380 (web) | Version 1.3 (02/2024)


1 Fornitura

- 1x Homematic IP Termostato a parete – basic
- 1x Supporto a parete
- 2x Strisce bi-adesive
- 2x Viti 3,0 x 30 mm
- 2x Tasselli 5 mm
- 2x Batterie LR6/mignon/AA da 1,5 V
- 1x Istruzioni per l'uso

2 Indicazioni su queste istruzioni


Leggere attentamente queste istruzioni prima di mettere in funzione i dispositivi Homematic IP. Conservare questo manuale per poterlo consultare anche in futuro! Se si affida l'utilizzo dell'apparecchio ad altre persone consegnare anche queste istruzioni per l'uso.

Simboli utilizzati:

 **Attenzione!**
Nei punti con questo simbolo viene segnalato un pericolo.

 **Nota.**
Questo paragrafo contiene altre informazioni importanti!

3 Indicazioni di pericolo

 **Attenzione!** Rischio di esplosione se non si sostituiscono le batterie in modo appropriato. Sostituire le batterie soltanto con altre dello stesso tipo o equivalenti. Le batterie non devono mai essere ricaricate. Non buttare le batterie nel fuoco! Non esporre le batterie a

un calore eccessivo. Non mettere in cortocircuito le batterie. Rischio di esplosione!



Le batterie danneggiate o che perdono liquido possono provocare ustioni in caso di contatto con la pelle, pertanto utilizzare appositi guanti protettivi.



Non aprire mai l'apparecchio. Questo apparecchio non contiene parti che possano essere riparate dall'utente. In caso di guasto far controllare l'apparecchio da un tecnico specializzato.



Per ragioni di sicurezza o di omologazione (CE) non sono ammesse modifiche costruttive o di altro genere del prodotto.



Utilizzare l'apparecchio solo in ambienti asciutti e privi di polvere, non esporlo a umidità, vibrazioni, radiazioni continue del sole/di altre fonti di calore, al freddo e a sollecitazioni meccaniche.



Questo apparecchio non è un giocattolo! Non consentire ai bambini di giocare con l'apparecchio. Non lasciare incustodito il materiale dell'imballaggio. Le pellicole o i sacchetti di plastica, le parti di polistirolo, ecc. possono diventare un giocattolo pericoloso.



L'azienda declina qualsiasi responsabilità per danni a cose o persone causati da un utilizzo improprio o dalla mancata osservanza delle indicazioni di pericolo. In casi

simili decade il diritto alla garanzia! Si declina qualsiasi responsabilità per danni indiretti!

i L'apparecchio è adatto solo all'impiego in ambienti a uso abitativo o analoghi.

i Qualsiasi impiego diverso da quello descritto nelle presenti istruzioni per l'uso non è conforme alle disposizioni e comporta l'esclusione di responsabilità e la perdita dei diritti di garanzia.

4 Funzioni e vista d'insieme dell'apparecchio

Con il termostato a parete Homematic IP si può regolare con temporizzatore il riscaldamento a pavimento Homematic IP collegato con i rispettivi attuatori Homematic IP oppure i radiatori tradizionali dotati di termostati per radiatori Homematic IP, così da adattare alle esigenze personali le varie fasi di riscaldamento. Il termostato a parete misura la temperatura e l'umidità dell'aria presenti nella stanza e a intervalli regolari inoltra questi valori all'attuatore del riscaldamento a pavimento o ai termostati per radiatori per poter regolare con precisione la temperatura interna. I termostati a parete possono essere inizializzati dalla CCU3 Homematic IP o in alternativa dal punto di accesso Homematic IP che consente di comandarli comodamente tramite l'app Homematic IP. Grazie al funzionamento a batteria, il termostato a parete consente di scegliere il luogo di installazione con grande flessibilità. Con il telaio intercambiabile in dotazi-

one, la piastra di montaggio si avvita o si incolla sui più diversi substrati, come muratura, mobili, piastrelle o vetro, così montaggio e smontaggio diventano semplicissimi. Inoltre, il termostato a parete può essere integrato nelle serie di interruttori già presenti sul posto.

Vista d'insieme dell'apparecchio:

- (A) Centralina elettronica (termostato)
- (B) Display
- (C) Tasto di sistema (tasto di inizializzazione e LED)
- (D) Tasto Meno
- (E) Tasto Menu/Boost
- (F) Tasto Più
- (G) Vano batterie

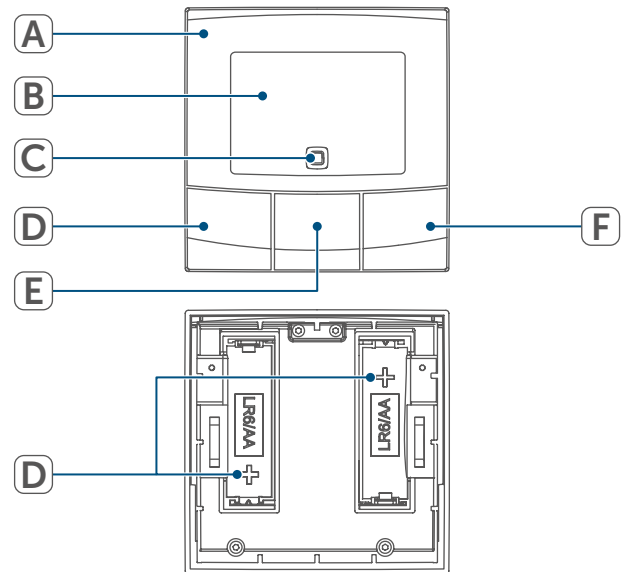




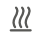






Figura 1

Vista d'insieme del display:

°C	Temperatura programmata/effettiva
%	Umidità dell'aria
	Icona "Finestra aperta"
	Icona della batteria
	Trasmissione radio
BOOST	Funzione Boost
MANU	Funzionamento manuale*
AUTO	Funzionamento automatico*
	Modalità Vacanza*
	Riscaldamento
	Raffrescamento
	Blocco dei comandi*
SET	Temperatura nominale
	Prospetto delle fasi di riscaldamento
	Ora e data*
Offset	Offset della temperatura*
Prg	Programmazione di un profilo di riscaldamento*
MoTuWeThFrSaSu	Giorni della settimana

* (v. „7 Menu di configurazione“ a pag. 92)

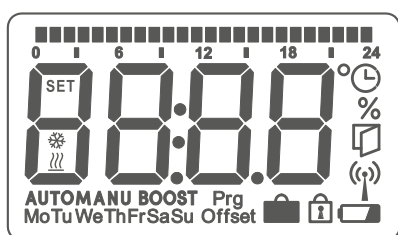



Figura 2


5 Informazioni generali sul sistema

Questo apparecchio fa parte delle soluzioni per il microclima di Homematic IP e comunica tramite il protocollo radio Homematic IP. Tutti gli apparecchi della soluzione per il microclima

possono essere configurati comodamente e singolarmente dallo smartphone tramite l'app Homematic IP. Per conoscere la gamma di funzioni che si può utilizzare all'interno del sistema Homematic IP abbinato ad altri componenti, consultare il Manuale dell'utente di Homematic IP. Tutta la documentazione tecnica e gli aggiornamenti sono sempre disponibili su www.homematic-ip.com.

6 Messa in funzione

 Leggere interamente questo paragrafo prima di iniziare la procedura di inizializzazione.

 Per inizializzare e configurare il termostato a parete servendosi di una CCU3, maggiori informazioni sono riportate nel manuale WebUI nella nostra home page sul sito www.homematic-ip.com.

Il termostato a parete deve prima essere inizializzato per poter comunicare con gli altri apparecchi presenti nel vostro sistema. Per controllare il riscaldamento, i termostati a parete devono essere inizializzati sul punto di accesso Homematic IP, come descritto in (v. „6.1 Accoppiamento diretto“ a pag. 86).

6.1 Accoppiamento diretto

i Il termostato a parete Homematic IP può essere accoppiato con un attuatore per riscaldamento a pavimento Homematic IP (HmIP-FALx-Cx, HmIP-FALMOT-C12), un dispositivo Homematic IP Termostato per radiatori – basic (HmIP-eTRV-B/ HmIP-eTRV-B-2/ HmIP-eTRV-B-A) oppure con un contatto per Finestre e Porta con magnete Homematic IP (HmIP-SWDM/ HmIP-SWDM-2).

i Durante l'operazione mantenere una distanza minima di 50 cm fra gli apparecchi.

i La procedura di accoppiamento può essere interrotta premendo di nuovo il tasto di sistema (D) per alcuni secondi. Quest'operazione viene confermata dall'accensione del LED rosso sull'apparecchio (C).

i Il LED verde lampeggiante (C) segnala che l'accoppiamento è andato a buon fine. Se non è andato a buon fine, il LED diventa rosso. Ripetere la procedura.

i Se non si esegue l'inizializzazione, la modalità di accoppiamento viene interrotta automaticamente dopo 3 minuti.

i Volendo aggiungere un altro dispositivo a un gruppo di apparecchi pre-esistente, si deve portare in modalità di accoppiamento prima l'apparecchio già esistente e poi quello nuovo.

i Volendo aggiungere un termostato a parete a un gruppo di apparecchi pre-esistente, composto da termostato per radiatori e contatto per finestre e porta, si deve accoppiare prima il termostato a parete con quello per radiatori. Infine si può accoppiare il termostato a parete con il contatto per finestre e porta.

i Se all'interno di una stanza si utilizzano più apparecchi, è necessario accoppiare tutti gli apparecchi tra loro.

6.1.1 Accoppiamento con un attuatore per riscaldamento a pavimento Homematic IP

Volendo accoppiare il termostato a parete con un attuatore per riscaldamento a pavimento Homematic IP, è necessario portare in modalità di accoppiamento entrambi gli apparecchi da collegare. In tal caso procedere nel modo seguente:

- Sull'attuatore per riscaldamento a pavimento selezionare il canale prescelto e attivare la modalità di accoppiamento tenendo premuto a lungo il tasto. Il LED dell'apparecchio diventa arancione e inizia a lampeggiare. Per ulteriori informazioni in merito fare riferimento alle istruzioni per l'uso dell'attuatore per riscaldamento a pavimento.

- Se necessario aprire il vano batterie (G) allentando il supporto a parete con un cacciavite a punta piatta.

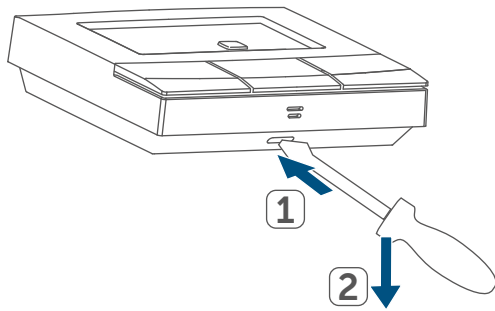


Figura 3

- Tirare la linguetta d'isolamento dal vano batterie del termostato a parete.
- Premere il tasto di sistema (C) del termostato a parete per almeno 4 secondi per attivare la modalità di accoppiamento. Il LED dell'apparecchio (C) lampeggia con luce arancione.

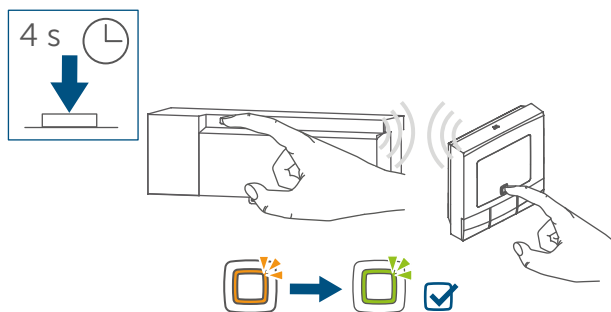


Figura 4

- Per confermare che la procedura di accoppiamento è andata a buon fine la luce del LED diventa verde.

6.1.2 Accoppiamento con altri apparecchi Homematic IP

Per accoppiare il termostato a parete con un altro apparecchio Homematic IP è necessario portare entrambi gli apparecchi in modalità di accoppiamento. In tal caso procedere come segue:

- Se necessario aprire il vano batterie (G) allentando il supporto a parete con un cacciavite a punta piatta (→v. figura).
- Tirare la linguetta d'isolamento dal vano batterie del termostato a parete.
- Premere per almeno 4 secondi il tasto di sistema (C) per attivare la modalità di accoppiamento. Il LED dell'apparecchio (C) diventa arancione e inizia a lampeggiare (v. figura 5). La modalità di accoppiamento è attiva per tre minuti.

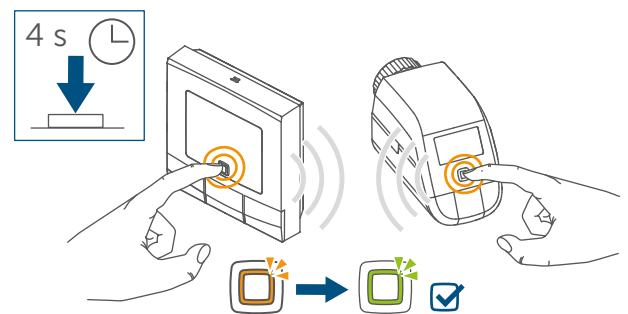


Figura 5

- Premere il tasto di sistema dell'apparecchio da accoppiare (ad es. del termostato per radiatori – basic) per almeno 4 secondi, per attivare la modalità di accoppiamento. Il LED dell'apparecchio diventa arancione e inizia a lampeggiare. Ulteriori informazioni in merito sono fornite nelle istruzioni per l'uso del rispettivo apparecchio.

- Per confermare che la procedura di accoppiamento è andata a buon fine la luce del LED diventa verde.

6.2 Accoppiamento con l'Access Point Homematic IP

i Questo dispositivo può essere accoppiato con l'Access Point Homematic IP o con la centralina CCU3. Ulteriori informazioni a riguardo sono fornite nel Manuale dell'utente di Homematic IP (disponibile nella sezione Download all'indirizzo www.homematic-ip.com).

i Per prima cosa configurare l'Access Point tramite l'app Homematic IP in modo da poter utilizzare nel sistema altri dispositivi Homematic IP. Informazioni dettagliate sono riportate nelle istruzioni per l'uso dell'Access Point.

i Se il termostato a parete viene accoppiato con l'Access Point Homematic IP, non si visualizza il menu del termostato e per eseguire le impostazioni si può utilizzare soltanto l'app Homematic IP.

Per poterlo integrare nel sistema e poterlo controllare tramite l'app Homematic IP, il termostato a parete deve essere registrato nell'Access Point Homematic IP. In tal caso procedere come segue:

- Aprire l'app Homematic IP sullo smartphone.
- Nel menu selezionare la voce "Accoppiamento dell'apparecchio".
- Se necessario aprire il vano batterie

(G) allentando il supporto a parete con un cacciavite a punta piatta (→v. figura).

- Tirare la linguetta d'isolamento dal vano batterie del termostato a parete.
- La modalità di accoppiamento è attiva per tre minuti.

i La modalità di accoppiamento può essere avviata manualmente per altri 3 minuti premendo brevemente il tasto di sistema (C).

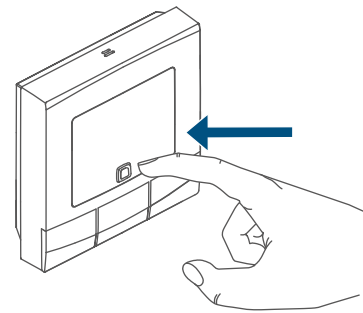


Figura 6

L'apparecchio compare automaticamente nell'app Homematic IP.

- Per confermare, digitare nell'app le ultime quattro cifre del numero dell'apparecchio (SGTIN) oppure eseguire una scansione del codice QR. Il numero dell'apparecchio è riportato nell'etichetta adesiva inclusa nella fornitura o direttamente sull'apparecchio.
- Attendere che la procedura di accoppiamento sia conclusa.
- Per confermare che l'accoppiamento è andato a buon fine la luce del LED (C) diventa verde. L'apparecchio è pronto per l'uso.
- Se si accende la luce del LED rossa, riprovare la procedura.

- Selezionare la soluzione desiderata per il proprio dispositivo.
- Assegnare il dispositivo a una stanza all'interno dell'app e assegnare un nome al dispositivo.

6.3 Montaggio

i Leggere interamente questo paragrafo prima di iniziare il montaggio dell'apparecchio.

Il termostato a parete può essere fissato sulla parete

- con le strisce bi-adesive fornite oppure
- con le viti fornite in dotazione.

In alternativa il termostato a parete può essere montato su una presa sotto intonaco.

6.3.1 Montaggio con strisce adesive

Per montare il termostato a parete con le strisce adesive procedere come segue:

- Individuare un punto a scelta per il montaggio.

i Assicurarsi che la superficie prescelta per il montaggio sia liscia, piatta, non danneggiata, pulita, priva di grassi e solventi e che non sia fredda, così le strisce adesive potranno rimanere attaccate a lungo.

- Inserire la centralina elettronica (A) nel supporto a parete. Accertarsi che la centralina elettronica si inserisca fino a bloccarsi del tutto all'interno del supporto a parete.

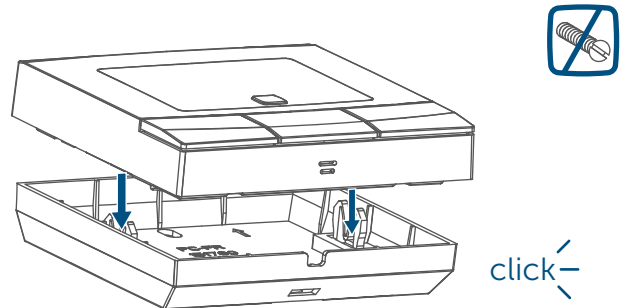


Figura 7

- Fissare le strisce adesive sul retro del supporto a parete applicandole nello spazio appositamente contrassegnato. Fare attenzione a lasciare leggibile la scritta ("TOP") sul lato posteriore.

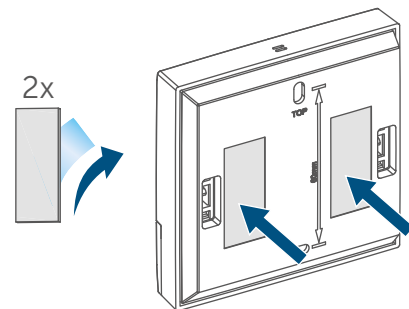


Figura 8

- Togliere la pellicola dalle strisce adesive

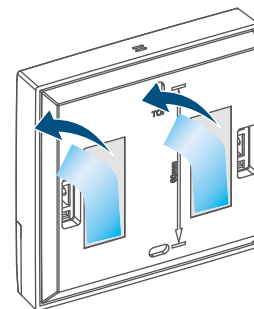


Figura 9

- Spingere il termostato a parete così assemblato con il lato posteriore verso la posizione prescelta sulla parete

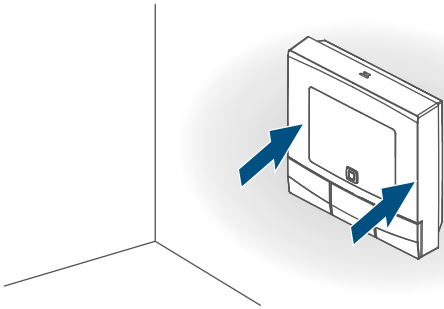


Figura 10

6.3.2 Montaggio con viti

Per montare il termostato a parete utilizzando le viti procedere come segue:

- Scegliere un punto adatto per il montaggio.

i Accertarsi che nel punto prescelto non siano presenti condotte all'interno della parete!

- Tenere il supporto a parete nella posizione prescelta per il montaggio. Assicurarsi che le frecce all'interno del supporto a parete siano rivolte verso l'alto. Utilizzando come riferimento il supporto a parete, con una matita segnare sulla parete due punti da forare distanti tra loro 60 mm.

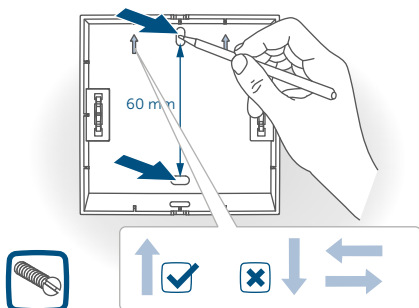


Figura 11

- Eseguire i fori precedentemente segnati sulla parete

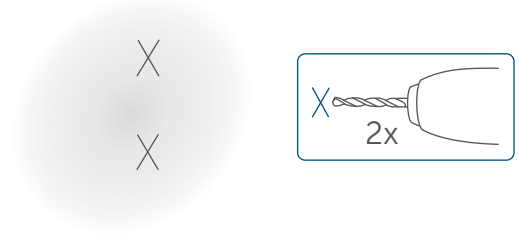


Figura 12

i Nelle pareti in pietra utilizzare una punta da 5 mm per i tasselli. Nelle pareti di legno si può utilizzare una punta da 1,5 mm per avvitare le viti più facilmente.

- Montare il supporto a parete avviando i tasselli e le viti fornite.

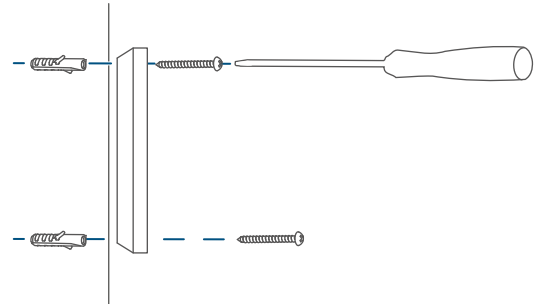


Figura 13

- Inserire la centralina elettronica (A) nel supporto a parete. Accertarsi che la centralina elettronica si inserisca fino a bloccarsi del tutto all'interno del supporto a parete.

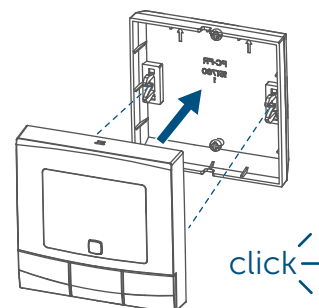


Figura 14

6.3.3 Montaggio su una presa sotto intonaco

Il termostato a parete può essere montato su una scatola di installazione a incasso/presa sotto intonaco utilizzando i fori filettati.

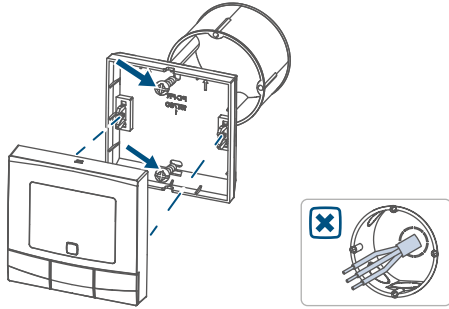


Figura 15

- i** Nella presa sotto intonaco non devono esserci estremità di conduttori libere.
- i** Se per montare o installare l'apparecchio è necessario eseguire modifiche o interventi sull'impianto di casa (ad es. ampliamento, bypass di inserti di prese o di interruttori) o sulla distribuzione della bassa tensione, tenere presente l'avviso di sicurezza che segue:
- i** **Avviso!** L'installazione deve essere eseguita soltanto da persone in possesso di conoscenze ed esperienze elettrotecniche pertinenti!*

Un'installazione eseguita in modo non appropriato mette a rischio

- la propria vita;
- la vita delle persone che utilizzano l'impianto elettrico.

Con un'installazione eseguita in modo non appropriato si rischiano gravi dan-

ni materiali, ad es. dovuti a un incendio. In caso di danni a persone o cose si rischia l'attribuzione di responsabilità personale.

Rivolgersi a un elettrotecnico!

*Conoscenze tecniche necessarie per l'installazione:


Per l'installazione sono necessarie in particolare le conoscenze tecniche di seguito indicate:

- Per l'installazione sono necessarie in particolare le conoscenze tecniche di seguito indicate:
- le "5 regole di sicurezza" da applicare: togliere la tensione; assicurarsi che non possa essere riattivata; accertare l'assenza di tensione; provvedere alla messa a terra e in cortocircuito; coprire o isolare le parti che si trovano sotto tensione;
- selezionare l'utensile adatto, gli apparecchi di misurazione ed eventuali dotazioni di protezione individuale;
- eseguire un'analisi dei risultati delle misurazioni;
- selezionare il materiale per l'installazione elettrica così da garantire le condizioni di disattivazione;
- gradi di protezione IP;
- montare il materiale per l'installazione elettrica;
- tipo di rete di alimentazione (sistema TN, sistema IT, sistema TT) e conseguenti condizioni di allaccio (classica messa a terra del neutro, messa a terra di protezione, misure supplementari necessarie etc.).

7 Menu di configurazione

Se il termostato a parete viene utilizzato senza l'Access Point Homematic IP, per adattare il dispositivo alle esigenze personali una volta messo in funzione, nel menu di configurazione si possono selezionare direttamente le seguenti modalità ed eseguire le impostazioni che seguono: In tal caso procedere come segue:

- Tenendo premuto il tasto Menu (E) si passa al menu di configurazione.
- Selezionare l'icona desiderata utilizzando i tasti Più o Meno (D + F) e premere per alcuni istanti il tasto Menu per eseguire le impostazioni per le diverse voci del menu.

 Tenendo premuto il tasto Menu (E) si passa al livello precedente. Se non si preme nessun tasto sull'apparecchio per più di 1 minuto, il menu si chiude automaticamente senza salvare le modifiche impostate.

7.1 Funzionamento manuale


Nel funzionamento manuale la temperatura viene regolata secondo i valori di temperatura impostati utilizzando i tasti (D + F). La temperatura viene mantenuta fino alla successiva modifica manuale. Per attivare il funzionamento manuale procedere nel modo seguente:

- Premere per ca. 2 secondi il tasto Menu (E) per aprire il menu di configurazione.
- Selezionare la voce del menu "Manu" utilizzando i tasti Più o Meno (D + F).

- Confermare con il tasto Menu.

L'icona lampeggia brevemente due volte per confermare l'operazione e l'apparecchio passa alla modalità manuale.

7.2 Funzionamento automatico

 Il passaggio da funzionamento manuale a funzionamento automatico può avvenire solo se sono state impostate data e ora.

Nel funzionamento automatico la temperatura viene regolata secondo il profilo di riscaldamento impostato. Le modifiche manuali rimangono attive fino al successivo orario di commutazione. Subito dopo viene riattivato il profilo di riscaldamento impostato. Per attivare il funzionamento automatico procedere nel modo seguente:

- Premere per ca. 2 secondi il tasto Menu (E) per aprire il menu di configurazione.
- Selezionare la voce del menu "Auto" utilizzando i tasti Più o Meno (D + F).
- Confermare con il tasto Menu.

L'icona lampeggia brevemente due volte per confermare l'operazione e l'apparecchio passa alla modalità automatica.

7.3 Modalità Vacanza

La modalità Vacanza può essere utilizzata quando per un determinato periodo di tempo si desidera mantenere una temperatura fissa costante (ad esempio durante una vacanza o una festa). Per impostare la modalità Vacanza proce-

dere nel modo seguente:

- Premere per ca. 2 secondi il tasto Menu (E) per aprire il menu di configurazione.
- Selezionare la voce del menu "Vacanza" utilizzando i tasti Più o Meno (D + F) e confermare con il tasto Menu.
- Con i tasti Più o Meno inserire l'orario entro il quale sarà attiva la modalità Vacanza e confermare con il tasto Menu.
- Con i tasti Più o Meno inserire la data fino a quando sarà attiva la modalità Vacanza e confermare con il tasto Menu.
- Con i tasti Più o Meno inserire la temperatura desiderata per il periodo di assenza e confermare con il tasto Menu.

L'icona lampeggia brevemente due volte per confermare l'operazione e l'apparecchio passa alla modalità Vacanza.

7.4 Blocco comandi

I comandi sull'apparecchio possono essere bloccati per impedire modifiche involontarie delle impostazioni, ad esempio dovute a un contatto fortuito. Per attivare e disattivare il Blocco comandi procedere nel modo seguente:

- Premere per ca. 2 secondi il tasto Menu (E) per aprire il menu di configurazione.
- Selezionare la voce del menu "Blocco comandi" utilizzando i tasti Più o Meno (D + F).
- Confermare con il tasto Menu.
- Premere il tasto Più per selezionare

"On" e attivare il Blocco comandi oppure premere il tasto Meno per selezionare "OFF" e disattivare il Blocco comandi e confermare con il tasto Menu.

La selezione lampeggia due volte brevemente per confermare l'operazione e l'apparecchio torna alla schermata standard. Se si attiva il Blocco comandi, sul display compare l'icona del "lucchetto".

Per disattivare il Blocco comandi procedere nel modo seguente:

- Premere per ca. 2 secondi il tasto Menu (E) per aprire il menu di configurazione.
- Confermare con il tasto Menu.
- Con il tasto Meno (D) selezionare "OFF" per disattivare il Blocco comandi.

7.5 Ora e data

Per impostare la data e l'ora procedere nel modo seguente:

- Premere per ca. 2 secondi il tasto Menu (E) per aprire il menu di configurazione.
- Selezionare la voce del menu "Data/ora" utilizzando i tasti Più o Meno (D + F).
- Confermare con il tasto Menu.
- Selezionare l'anno con i tasti Più o Meno e confermare con il tasto Menu.
- Selezionare il mese con i tasti Più o Meno e confermare con il tasto Menu.
- Selezionare il giorno con i tasti Più o Meno e confermare con il tasto Menu.

- Selezionare le ore con i tasti Più o Meno e confermare con il tasto Menu.
- Selezionare i minuti con i tasti Più o Meno e confermare con il tasto Menu.

L'orario lampeggia due volte brevemente per confermare l'operazione e l'apparecchio torna alla schermata standard.

7.6 Offset temperatura

Poiché la temperatura viene misurata sul termostato a parete, in un altro punto della stanza potrebbe essere minore (più freddo) o maggiore (più caldo). Per compensare tali differenze, si può regolare l'offset della temperatura di $\pm 3,5$ °C. Se si misurano ad esempio 18 °C invece dei 20 °C programmati, è necessario impostare un offset di -2,0 °C. L'offset della temperatura impostato in fabbrica è di 0,0 °C.

Per regolare l'offset della temperatura secondo le esigenze personali procedere nel modo seguente:

- Premere per ca. 2 secondi il tasto Menu (E) per aprire il menu di configurazione.
- Selezionare la voce del menu "Offset" utilizzando i tasti Più o Meno (D + F).
- Confermare con il tasto Menu.
- Selezionare l'offset preferito per la temperatura utilizzando i tasti Più o Meno e confermare con il tasto Menu.

La temperatura lampeggia due volte brevemente per confermare

l'operazione e l'apparecchio torna alla schermata standard.

7.7 Programmazione di un profilo di riscaldamento

In questa voce del menu si può creare un profilo di riscaldamento con sei fasi di riscaldamento e di riduzione della temperatura (13 orari di commutazione) in base alle proprie esigenze.

- Premere per ca. 2 secondi il tasto Menu (E) per aprire il menu di configurazione.
- Selezionare la voce del menu "Prg" utilizzando i tasti Più o Meno (D + F) e confermare con il tasto Menu.
- Alla voce "Day" l'utente può selezionare attraverso i tasti Più o meno singoli giorni della settimana, tutti i giorni feriali, il fine settimana o l'intera settimana per impostare il suo profilo di riscaldamento e confermare con il tasto Menu.
- Con il tasto Menu si può confermare l'orario d'inizio alle ore 00:00.
- Selezionare la temperatura desiderata per l'orario d'inizio utilizzando i tasti Più o Meno e confermare con il tasto Menu.
- Nel display compare l'ora successiva. Quest'orario può essere modificato utilizzando i tasti Più o Meno.
- Con i tasti Più o Meno selezionare la temperatura desiderata per la fascia oraria successiva e confermare con il tasto Menu.
- Ripetere la procedura fino a quando non sono memorizzate le temperature per l'intero intervallo di tempo dalle ore 0:00 alle 23:59.

L'orario lampeggia due volte brevemente per confermare l'operazione e l'apparecchio torna alla schermata standard.

8 Uso

Completate le procedure di accoppiamento e di montaggio si possono utilizzare semplici funzioni di comando direttamente sull'apparecchio:

- **Temperatura:** Premere il tasto sinistro (D) o destro (F) per modificare manualmente la temperatura ambiente. Nel funzionamento automatico la temperatura impostata manualmente rimane invariata fino al successivo orario di commutazione. Subito dopo viene riattivato il profilo di riscaldamento impostato. Nella modalità manuale la temperatura viene mantenuta fino alla successiva modifica manuale.
- **Funzione Boost:** Premere brevemente il tasto Boost (E) per attivare la funzione Boost che riscalda il calorifero rapidamente per breve tempo, mediante l'apertura della valvola. Grazie a questa funzione nella stanza si raggiunge immediatamente una piacevole sensazione di calore.

i La funzione Boost può essere attivata soltanto se il termostato a parete viene utilizzato in combinazione con un termostato per radiatori, un attuatore per riscaldamento a pavimento o un attuatore-commutatore.

9 Sostituzione delle batterie

Se sul display o nell'app compare l'icona di batterie scariche (🔋), sostituire le batterie esauste con due batterie nuove tipo LR6/mignon/AA. Fare attenzione a posizionare i poli nel senso corretto.

Per sostituire le batterie dell'apparecchio procedere nel modo seguente:

- Una volta montata, la centralina elettronica (A) può essere facilmente staccata dal supporto a parete. Afferrare la centralina dai lati ed estrarla dal supporto a parete.
- Girare la centralina sul lato posteriore per togliere le batterie o inserire quelle nuove.
- Inserire due batterie nuove LR6/mignon/AA da 1,5 V facendo attenzione a posizionare i poli correttamente come contrassegnato nel vano batterie.

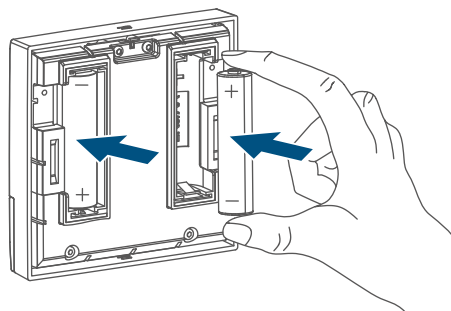


Figura 16

- Rimettere la centralina elettronica nel supporto a parete (→v. figura).
- Dopo aver inserito le batterie prestare attenzione alle sequenze delle spie a LED lampeggianti (v. „10.4 Codici di errore e sequenze di spie lampeggianti“ a pag. 97).

Una volta inserite le batterie l'apparecchio esegue per prima cosa un test autodiagnostico per ca. 2 secondi. Subito dopo esegue l'inizializzazione. La visualizzazione del test rappresenta la conclusione: luce arancione e verde.

10 Risoluzione dei guasti

10.1 Batteria scarica

Se il valore della tensione lo consente, il termostato a parete è pronto a funzionare anche se la tensione delle batterie è ridotta. In base all'uso al quale viene sottoposto, trascorso un breve tempo di recupero delle batterie potrebbe di nuovo inviare diversi segnali. Se la tensione si interrompe di nuovo durante l'invio, sull'apparecchio compaiono l'icona di batterie scariche (☹) e il codice d'errore (v. „10.4 Codici di errore e sequenze di spie lampeggianti“ a pag. 97). In questo caso sostituire le batterie scariche con due nuove (v. „9 Sostituzione delle batterie“ a pag. 95).

10.2 Comando non confermato

Se almeno un ricevitore non conferma un comando, alla fine della trasmissione difettosa, si accende la luce rossa del LED. Il motivo della trasmissione difettosa potrebbe essere un disturbo radio (v. „13 Informazioni generali sul funzionamento via radio“ a pag. 99). La trasmissione difettosa può essere dovuta a:

- ricevitore non raggiungibile,
- ricevitore che non può eseguire un comando (interruzione di carico,

- blocco meccanico, ecc.) oppure
- ricevitore difettoso.

10.3 Duty Cycle

Il ciclo di lavoro descrive una limitazione regolamentata dalla legge del tempo di trasmissione degli apparecchi nella gamma di 868 MHz. Lo scopo di questa disciplina è garantire il funzionamento di tutti gli apparecchi nella gamma 868 MHz.

Nel campo di frequenza 868 MHz da noi utilizzato il tempo massimo di trasmissione di ogni apparecchio ammonta all'1 % di un'ora (quindi 36 secondi in un'ora). Quando raggiungono il limite dell'1% gli apparecchi non possono più trasmettere finché non sarà scaduto questo limite di tempo. Conformemente a questa direttiva gli apparecchi Homematic IP vengono sviluppati e prodotti nell'assoluto rispetto delle norme.

Nel normale funzionamento di solito non si raggiunge il duty cycle. Tuttavia, questo potrebbe accadere in casi singoli alla messa in esercizio o alla prima installazione di un sistema a causa di processi di inizializzazione ripetuti o ad alta intensità radio. Un superamento del limite del ciclo di lavoro viene visualizzato mediante un lampeggio lungo del LED rosso per tre volte e può manifestarsi con una funzione momentaneamente assente dell'apparecchio. Trascorso un tempo breve (max. 1 ora) si ripristina il funzionamento dell'apparecchio.

10.4 Codici di errore e sequenze di spie lampeggianti

Codice di errore e di lampeggio	Significato	Soluzione
Icona della batteria (🔋)	Tensione della batteria scarsa	Sostituire le batterie dell'apparecchio (v. „9 Sostituzione delle batterie” a pag. 95).
Icona dell'antenna che lampeggia (📶)	Errore di comunicazione con l'Access Point Homematic IP o con l'apparecchio accoppiato	Verificare il collegamento con l'Access Point Homematic IP o con gli apparecchi accoppiati.
Icona del lucchetto (🔒)	Blocco comandi attivo	Disattivare il blocco dei comandi nell'app/nel menu.
Luce arancione lampeggiante per breve tempo	Trasmissione radio/tentativo d'invio/trasmissione dati	Attendere che la trasmissione sia conclusa.
Luce verde accesa a lungo 1 volta	Procedura confermata	Si può procedere all'uso.
Luce arancione lampeggiante per breve tempo (ogni 10 s)	Modalità di accoppiamento attiva	Digitare le ultime quattro cifre del numero di serie dell'apparecchio per confermare (v. „6.1 Accoppiamento diretto” a pag. 86).
Luce arancione accesa per breve tempo (dopo una notifica di ricezione verde o rossa)	Batteria scarica	Sostituire le batterie (v. „9 Sostituzione delle batterie” a pag. 95).
Luce rossa accesa a lungo 1 volta	Procedura non riuscita o raggiunto il limite del duty cycle	Riprovare (v. „10.2 Comando non confermato” a pag. 96) o (v. „10.3 Duty Cycle” a pag. 96).
Luce rossa lampeggiante a lungo 6 volte	Dispositivo difettoso	Prestare attenzione alle indicazioni nell'app o rivolgersi a un rivenditore specializzato.
Luce arancione 1 volta e luce verde 1 volta (dopo l'inserimento delle batterie)	Visualizzazione di prova	Quando la visualizzazione di prova scompare dal display, si può proseguire.

11 Ripristino delle impostazioni di fabbrica

i L'utente può ripristinare le impostazioni di fabbrica dell'apparecchio. In questo caso tutte le impostazioni andranno perdute.

Per ripristinare le impostazioni di fabbrica dell'apparecchio procedere nel modo seguente:

- Una volta montata, la centralina elettronica (A) può essere facilmente staccata dal supporto a parete. Afferrare la centralina dai lati ed estrarla dal supporto a parete.
- Togliere una batteria.
- Inserire di nuovo la batteria secondo le indicazioni per la posizione dei poli e tenere premuto contemporaneamente il tasto di sistema (C) per 4 secondi finché il LED non inizia a lampeggiare con luce arancione.

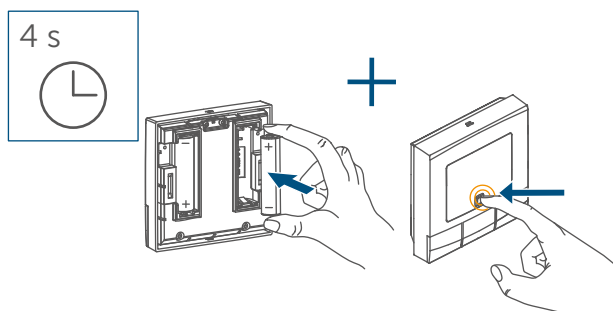


Figura 17

- Rilasciare quindi il tasto di sistema

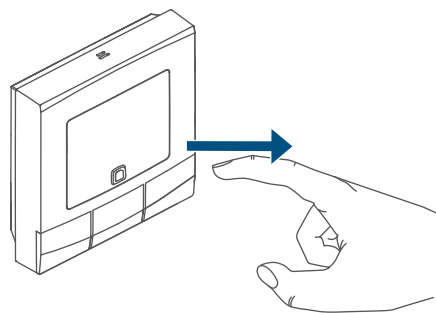


Figura 18

- Premere di nuovo il tasto di sistema per 4 secondi finché il LED (C) non si accende con luce verde.

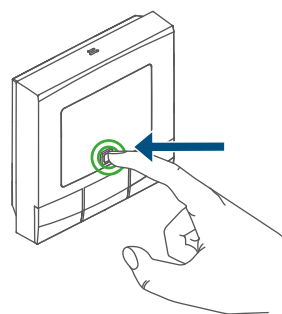


Figura 19

- Rilasciare di nuovo il tasto di sistema per concludere il ripristino delle impostazioni di fabbrica.

L'apparecchio esegue un riavvio.


12 Manutenzione e pulizia

i Fatta eccezione per un'eventuale sostituzione delle batterie, questo apparecchio non richiede manutenzione. Per le riparazioni rivolgersi a un tecnico specializzato.

Pulire l'apparecchio con un panno morbido, pulito, asciutto e privo di pelucchi. Non utilizzare detergenti a base di solventi poiché potrebbero danneggiare la scatola esterna di plastica e le iscrizioni sull'apparecchio.

13 Informazioni generali sul funzionamento via radio


La trasmissione radio viene attuata su un canale di trasmissione non esclusivo, pertanto non è possibile escludere interferenze. Altre interferenze possono essere causate da processi di commutazione, da motori elettrici o da apparecchi elettrici difettosi.

 La portata del segnale all'interno degli edifici può essere molto diversa da quella all'aria aperta. Oltre alla potenza di trasmissione e alle proprietà di ricezione del ricevitore, anche alcuni fattori ambientali come l'umidità dell'aria o le condizioni strutturali in loco svolgono un ruolo importante.

Con la presente, eQ-3 AG, con sede in Maiburger Str. 29, 26789 Leer, Germania, dichiara che l'apparecchio radio Homematic IP modello HmIP-WTH-B-2, HmIP-WTH-B-A è conforme alla Direttiva 2014/53/UE. Il testo integrale della dichiarazione di conformità UE è disponibile al seguente indirizzo internet:
www.homematic-ip.com

14 Smaltimento

Avvertenze per lo smaltimento

 Questo simbolo indica che l'apparecchio e le batterie non devono essere smaltiti con i rifiuti domestici, nel bidone dei rifiuti o nel bidone o sacco giallo.


Ai fini della tutela della salute e dell'ambiente, per un corretto smaltimento è necessario conferire il prodotto, tutte le parti elettroniche incluse


in dotazione e le batterie presso un centro di raccolta comunale per apparecchi elettrici ed elettronici usati o batterie esauste. Anche i distributori di apparecchi elettrici ed elettronici o di batterie sono tenuti a ritirare gli apparecchi usati o le batterie esauste gratuitamente.

Con la raccolta differenziata date un prezioso contributo per il riutilizzo, il riciclo e altre forme di recupero di apparecchi usati e batterie esauste. L'utente è tenuto a separare le batterie e gli accumulatori esausti degli apparecchi elettrici ed elettronici usati, non inclusi al loro interno, dagli apparecchi stessi, prima di consegnarli presso un punto di raccolta e a smaltirli separatamente mediante i punti di raccolta locali.

Ricordiamo espressamente che come utente finale siate responsabili personalmente della cancellazione dei dati personali sugli apparecchi elettrici ed elettronici da smaltire.

Dichiarazione di conformità

 Il marchio CE è un contrassegno del mercato libero che si rivolge esclusivamente agli enti ufficiali e che non rappresenta una garanzia delle caratteristiche del prodotto.

 Per domande di tipo tecnico sull'apparecchio rivolgersi al proprio rivenditore specializzato.

15 Dati Tecnici

Sigla dell'apparecchio:	HmIP-WTH-B-2, HmIP-WTH-B-A
Tensione di alimentazione:	2 batterie LR6/mignon/AA da 1,5 V
Corrente assorbita:	40 mA max.
Durata batterie:	5 anni (tip.)
Grado di protezione:	IP20
Grado di contaminazione:	2
Temperatura ambiente:	tra 0 e 50 °C
Dimensioni (L x A x P):	85 x 85 x 22 mm
Peso:	140 g (comprese batterie)
Banda di frequenza radio:	868,0-868,60 MHz 869,4-869,65 MHz
Max. potenza di trasmissione radio:	10 dBm
Categoria ricevitore:	dispositivo a corto raggio (SRD) cat. 2
Portata radio tipica in campo libero:	250 m
Duty Cycle:	< 1 % pro h/< 10 % pro h
Modalità funzionamento:	Tipo 1
Categoria software:	A

Con riserva di modifiche tecniche.

Inhoudsopgave

1	Leveringsomvang.....	103
2	Instructies bij deze handleiding	103
3	Gevarenaanduidingen.....	103
4	Werking en overzicht van het apparaat.....	104
5	Algemene systeeminformatie.....	105
6	Inbedrijfstelling.....	105
6.1	Direct aanleren	106
6.1.1	Aanleren aan een Homematic IP Vloerverwarmingsactor	106
6.1.2	Aanleren aan andere Homematic IP apparaten.....	107
6.2	Aanleren aan het Homematic IP Access Point	108
6.3	Montage.....	109
6.3.1	Montage met plakstrips.....	109
6.3.2	Montage met schroeven	110
6.3.3	Montage op een inbouwdoos	110
7	Configuratiemenu.....	111
7.1	Handmatig bedrijf	112
7.2	Automatisch bedrijf	112
7.3	Vakantiemodus.....	112
7.4	Bedieningsvergrendeling.....	113
7.5	Tijd en datum.....	113
7.6	Offset-temperatuur	114
7.7	Programmering van een verwarmingsprofiel.....	114
8	Bediening.....	115
9	Batterijen vervangen	115
10	Storingen oplossen.....	116
10.1	Zwakke batterij	116
10.2	Commando niet bevestigd.....	116
10.3	Duty Cycle	116
10.4	Foutcodes en knipperreeksen	117

11	Herstellen van de fabrieksinstellingen	118
12	Onderhoud en reiniging	118
13	Algemene instructies voor de draadloze werking	119
14	Verwijdering als afval.....	119
15	Technische gegevens	120

Documentatie © 2022 eQ-3 AG, Duitsland

Alle rechten voorbehouden. Zonder schriftelijke toestemming van de uitgever mogen deze handleiding of fragmenten ervan op geen enkele manier worden gereproduceerd of met behulp van elektronische, mechanische of chemische middelen worden verveelvoudigd of verwerkt.

Het is mogelijk dat deze handleiding nog druktechnische gebreken of drukfouten vertoont. De gegevens in deze handleiding worden echter regelmatig gecontroleerd en indien nodig in de volgende uitgave gecorrigeerd. Voor fouten van technische of druktechnische aard inclusief de gevolgen ervan stellen wij ons niet aansprakelijk.

Alle handelsmerken en octrooirechten worden erkend.

Wijzigingen die de technische vooruitgang dienen, zijn zonder voorafgaande aankondiging mogelijk.

157380 (web) | Version 1.3 (02/2024)



1 Leveringsomvang

- 1x Homematic IP Wandthermostaat – basic
- 1x Wandhouder
- 2x Dubbelzijdige plakstrips
- 2x Schroeven 3,0 x 30 mm
- 2x Pluggen 5 mm
- 2x 1,5V-batterij LR6/mignon/AA
- 1x Handleidingen

2 Instructies bij deze handleiding


Lees deze handleiding zorgvuldig door voordat u uw Homematic IP apparaten in gebruik neemt. Bewaar de handleiding, om ze ook later nog te kunnen raadplegen! Als u het apparaat door andere personen laat gebruiken, geef dan ook deze handleiding mee.


Gebruikte symbolen:


-  **Let op!** Hier wordt op een risico attent gemaakt.
-  **Opmerking.** Dit hoofdstuk bevat aanvullende belangrijke informatie.


3 Gevarenaanduidingen

-  **Voorzichtig!** Explosiegevaar bij onjuiste vervanging van de batterijen. Alleen vervangen door batterijen van hetzelfde of een gelijkwaardig type. Normale batterijen mogen nooit worden opgeladen. Batterijen niet in het vuur werpen. Batterijen niet aan overdreven warmte blootstellen. Batterijen niet kortsluiten. Er bestaat explosiegevaar!


-  Uitgelopen of beschadigde batterijen kunnen bij aanraking met de huid brandwonden veroorzaken; gebruik daarom in dergelijk geval geschikte veiligheidshandschoenen.

-  Open het apparaat niet. Het bevat geen onderdelen die door de gebruiker moeten worden onderhouden. In geval van een defect dient u het apparaat door een specialist te laten controleren.

-  Om redenen van veiligheid en markering (CE) is het eigenmachtig verbouwen en/of veranderen van het apparaat niet toegestaan.

-  Gebruik het apparaat uitsluitend in een droge en stofvrije omgeving, stel het niet bloot aan vocht, trillingen, langdurig zonlicht of andere warmtebronnen, koude en mechanische belastingen.

-  Het apparaat is geen speelgoed! Laat kinderen er niet mee spelen. Laat verpakkingsmateriaal niet rondslingeren. Plastic folies en zakken, vormstukken van styropor enz. kunnen door kinderen als gevaarlijk speelgoed worden gebruikt.

-  Voor zaak- of personenschade die door een onjuist gebruik of niet-naleving van de gevarenaanduidingen veroorzaakt is, zijn wij niet aansprakelijk. In dergelijke gevallen vervalt ieder garantierecht! Voor gevolgschade stellen wij ons niet aansprakelijk!

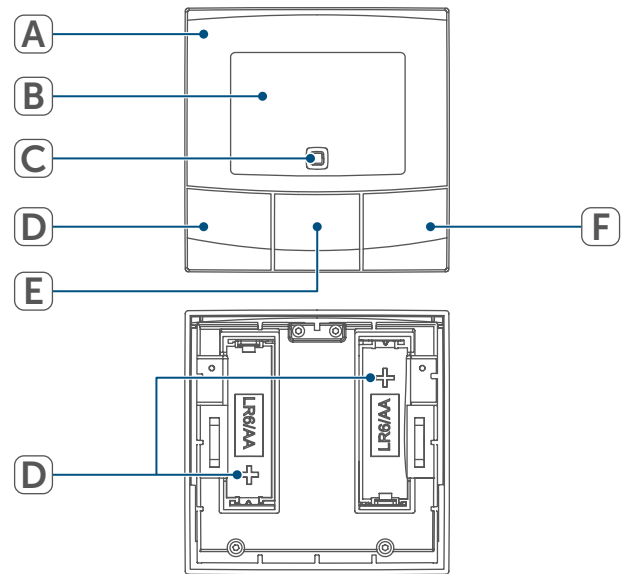
- i** Het apparaat is uitsluitend geschikt voor gebruik in woonruimten en soortgelijke omgevingen.
- i** Elk ander gebruik dan wat in deze handleiding beschreven wordt, is oneigenlijk en leidt tot de uitsluiting van garantie en aansprakelijkheid.

4 Werking en overzicht van het apparaat

Met de Homematic IP Wandthermostaat kunt u uw vloerverwarming in combinatie met Homematic IP Vloerverwarmingsactoren of uw conventionele radiatoren met Homematic IP Radiatorthermostaat tijdgestuurd regelen en verwarmingsfasen aan uw individuele behoeften aanpassen. De wandthermostaat meet de temperatuur en luchtvochtigheid in het vertrek en geeft deze cyclisch door aan de vloerverwarmingsactor resp. de radiatorthermostaat, zodat de kamertemperatuur exact kan worden geregeld. U kunt de wandthermostaat aan een Homematic IP CCU3 of ook – voor een comfortabele besturing met de Homematic IP App – aan het Homematic IP Access Point inleren. Dankzij de batterijvoeding biedt de wandthermostaat een hoge flexibiliteit bij de keuze van de montageplaats. De montage en demontage zijn met het bijgeleverde wisselframe zeer eenvoudig mogelijk, doordat de montageplaat op verschillende ondergronden zoals muurwerk, meubels, tegels of glas geschroefd of geplakt kan worden. Bovendien is het mogelijk, de wandthermostaat in bestaande schakelaarseries te integreren.

Overzicht van het apparaat:

- (A) Elektronische unit (thermostaat)
- (B) Display
- (C) Systeemtoets (aanleertoets en led)
- (D) Min-toets
- (E) Menu-/boosttoets
- (F) Plus-toets
- (G) Batterijvakje

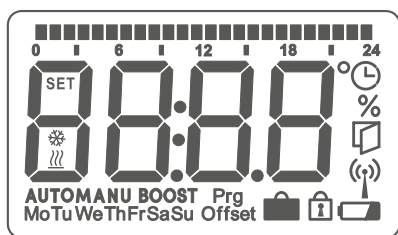


Afbeelding 1

Overzicht van het display:

°C	Instel-/werkelijke temperatuur
%	Luchtvochtigheid
	Raam-open-symbool
	Batterijsymbool
	Draadloze overdracht
BOOST	Boostfunctie
MANU	Handmatig bedrijf*
AUTO	Automatisch bedrijf*
	Vakantiemodus*
	Verwarmen
	Koelen
	Bedieningsvergrendeling*
SET	Ingestelde temperatuur
	Overzicht van de verwarmingsfasen
	Tijd en datum*
Offset	Offset-temperatuur*
Prg	Programmering van een verwarmingsprofiel*
MoTuWeThFrSaSu	Weekdagen

* (zie ,7 Configuratiemenu' op pagina 111)




Afbeelding 2

5 Algemene systeeminformatie



Dit apparaat is een onderdeel van Homematic IP en communiceert via het Homematic IP Zendprotocol. Alle apparaten van de binnenklimaatoplossing kunnen comfortabel en individueel via een smartphone met de Homematic IP App worden geconfigureerd. Welke functies binnen het Homematic IP Systeem in combinatie met andere componenten mogelijk zijn, vindt u in het Homematic IP Gebruikershandleiding. Alle technische documenten en updates vindt u in de actuele versie op www.homematic-ip.com.



6 Inbedrijfstelling

-  Lees dit hoofdstuk volledig door, voordat u met het inleren begint.
-  Voor het inleren en inrichten van de wandthermostaat met behulp van een CCU3 vindt u gedetailleerde informatie in de WebUI handleiding op onze homepage www.homematic-ip.com.

De wandthermostaat moet eerst worden ingeleerd om met andere apparaten in uw systeem te kunnen communiceren. Voor de regeling van uw verwarming kunt u de wandthermostaat inleren aan het Homematic IP Access Point, zoals beschreven in (zie ,6.1 Direct aanleren' op pagina 106).

6.1 Direct aanleren

-  U kunt de Homematic IP Wandthermostaat aan een Homematic IP Vloerverwarmingsactor (HmIP- (HmIP-FALx-Cx, HmIP-FALMOT-C12), een Homematic IP Radiatorthermostaat – basic (HmIP-eTRV-B/ HmIP-eTRV-B-2, HmIP-eTRV-B-A) of een Homematic IP Raam- en Deurcontact met magneet (HmIP-SWDM/HmIP-SWDM-2) aanleren.
-  Houd bij het aanleren een minimumafstand van 50 cm tussen de apparaten aan.
-  U kunt het aanleerproces annuleren door opnieuw kort op de systeemtoets (C) te drukken. Dit wordt bevestigd door het rood oplichten van de apparaatled (C).
-  Het succesvolle aanleren wordt gesignaleerd door het groen knipperen van de apparaatled (C). Als het aanleerproces niet succesvol is geweest, licht de apparaatled rood op. Probeer het opnieuw.
-  Als het aanleerproces niet wordt uitgevoerd, wordt de aanleermodus na 3 minuten automatisch beëindigd.
-  Als u aan de bestaande apparatengroep een nieuw apparaat wilt toevoegen, moet u vooralsnog het reeds in de groep voorhanden apparaat en vervolgens het nieuwe apparaat naar de aanleermodus schakelen.

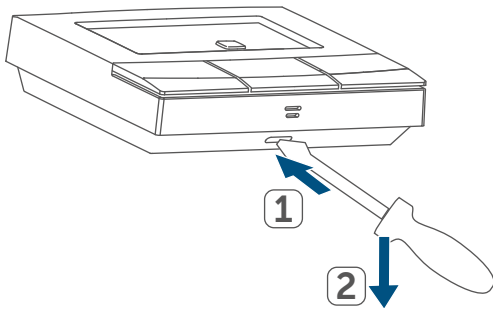
-  Als u aan een bestaande apparatengroep uit radiatorthermostaat en raam- en deurcontact een wandthermostaat wilt toevoegen, moet u eerst de wandthermostaat aan de radiatorthermostaat aanleren. Vervolgens kunt u de wandthermostaat aan het raam- en deurcontact aanleren.
-  Als u meerdere apparaten in één vertrek wilt gebruiken, is het zinvol om alle apparaten onderling aan te leren.

6.1.1 Aanleren aan een Homematic IP Vloerverwarmingsactor

Als u de wandthermostaat aan een Homematic IP Vloerverwarmingsactor wilt aanleren, moeten de beide te verbinden apparaten naar de aanleermodus worden geschakeld. Ga hiervoor als volgt te werk:

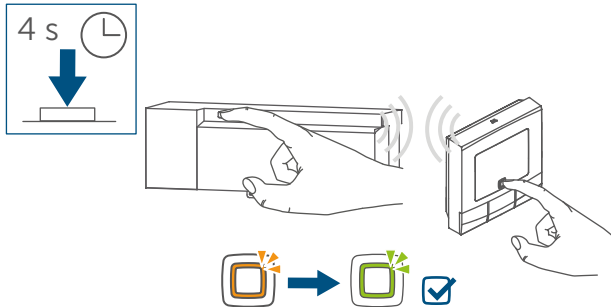
- Selecteer het gewenste kanaal aan de vloerverwarmingsactor en activeer de aanleermodus door lang op de toets te drukken. De apparaatled begint oranje te knipperen. Voor meer informatie hierover verwijzen wij naar de handleiding van de vloerverwarmingsactor.

- Open zo nodig het batterijvakje (G) door de wandhouder met een sleufkopschroevendraaier los te draaien.



Afbeelding 3

- Trek de isolatiestrip uit het batterijvakje van de wandthermostaat.
- Druk gedurende minimaal 4 sec. op de systeemtoets (C) van de wandthermostaat om de aanleermodus te activeren. De apparaatled (C) knippert oranje



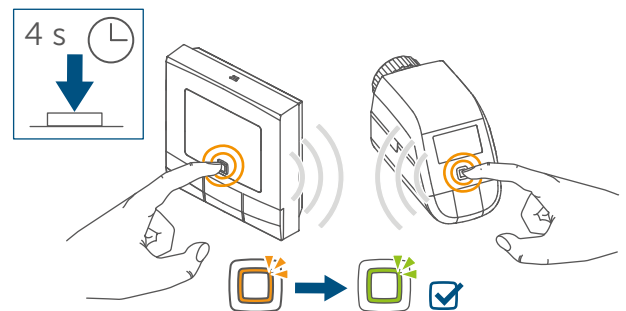
Afbeelding 4

- Ter bevestiging van een succesvol aanleerproces brandt de led groen.

6.1.2 Aanleren aan andere Homematic IP apparaten

Om de wandthermostaat op een ander Homematic IP apparaat aan te leren, moeten beide apparaten naar de aanleermodus worden geschakeld. Ga hiervoor als volgt te werk:

- Open zo nodig het batterijvakje (G) door de wandhouder met een sleufkopschroevendraaier los te draaien (→zie afbeelding).
- Trek de isolatiestrip uit het batterijvakje van de wandthermostaat.
- Druk gedurende minimaal 4 sec. op de systeemtoets (C) om de aanleermodus te activeren. De apparaatled (C) begint oranje te knipperen (zie afbeelding 5). De aanleermodus is 3 minuten actief.



Afbeelding 5

- Druk gedurende minimaal 4 sec. op de systeemtoets van het aan te leren apparaat (bijv. de Radiatorthermostaat – basic) om de aanleermodus te activeren. De apparaatled begint oranje te knipperen. Meer informatie hierover vindt u in de handleiding van het betreffende apparaat.
- Ter bevestiging van een succesvol aanleerproces brandt de led groen.

6.2 Aanleren aan het Homematic IP Access Point

i U kunt het apparaat op het Homematic IP Access Point of op de centrale CCU3 aanleren. Voor meer informatie hierover verwijzen wij naar het Homematic IP gebruikershandboek (u vindt dit in het downloadgedeelte onder www.homematic-ip.com).

i Configureer eerst uw Homematic IP Access Point via de Homematic IP App om nog andere Homematic IP apparaten in het systeem te kunnen gebruiken. Uitgebreide informatie hierover vindt u in de handleiding van het Access Point.

i Door het aanleren van de wandthermostaat aan het Homematic IP Access Point wordt het menu van de wandthermostaat uitgeschakeld en kunnen de instellingen alleen via de Homematic IP App worden uitgevoerd.

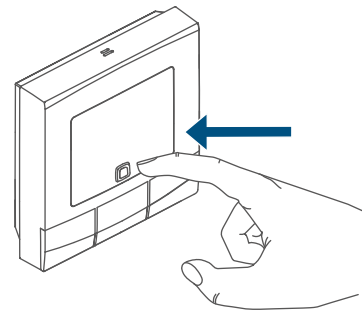
Om te waarborgen dat de wandthermostaat in uw systeem geïntegreerd en per Homematic IP App bestuurd kan worden, moet deze op het Homematic IP Access Point worden aangeleerd. Ga hiervoor als volgt te werk:

- Open de Homematic IP App op uw smartphone.
- Selecteer het menu-item 'Apparaat aanleren' (zie afbeelding 6).
- Open zo nodig het batterijvakje (G) door de wandhouder met een sleufkopschroevendraaier los te

draaien (→zie afbeelding).

- Trek de isolatiestrip uit het batterijvakje van de wandthermostaat.
- De aanleermodus is 3 minuten actief.

i U kunt de aanleermodus handmatig voor nog eens 3 minuten starten door kort op de systeemtoets (C) te drukken.



Afbeelding 6

Het apparaat verschijnt automatisch in de Homematic IP App.

- Ter bevestiging dient u in de app de laatste vier cijfers van het apparaatnummer (SGTIN) in te voeren of de QR-code te scannen. Het apparaatnummer vindt u op de bijgeleverde sticker of op het apparaat zelf.
- Wacht tot het aanleerproces voltooid is.
- Ter bevestiging van een succesvol aanleerproces brandt de led (C) groen. Het apparaat is nu gebruiksklaar.
- Indien de led rood brandt, dient u het opnieuw te proberen.
- Kies de gewenste oplossing voor uw apparaat.
- Wijs het apparaat in de app toe aan een vertrek en geef het apparaat een naam.

6.3 Montage

i Lees dit hoofdstuk volledig door, voordat u met de montage begint.

U kunt de wandthermostaat

- met behulp van de bijgeleverde dubbelzijdige plakstrips of
- de bijgeleverde schroeven op de wand bevestigen.

Als alternatief kunt u de wandthermostaat op een inbouwdoos monteren.

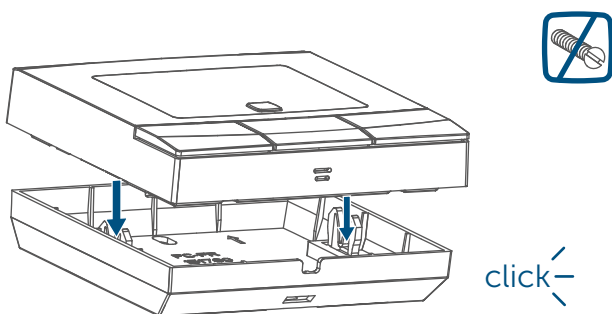
6.3.1 Montage met plakstrips

Ga als volgt te werk om de wandthermostaat met de plakstrips te monteren:

- Kies een willekeurige montageplaats.

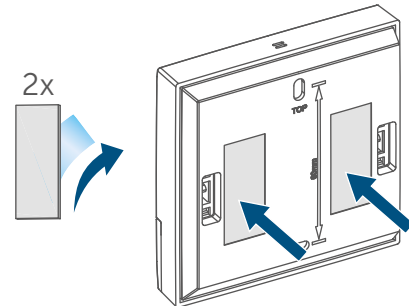
i Let op dat de montageondergrond glad, vlak, onbeschadigd, schoon, vrij van vet en oplosmiddelen en niet te koud is, zodat de plakstrip duurzaam kan hechten.

- Plaats de elektronische unit (A) in de wandhouder. Let op dat de elektronische unit correct in de wandhouder vastklikt.



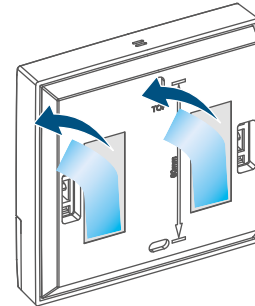
Afbeelding 7

- Bevestig de plakstrips op de achterzijde van de wandhouder in de daarvoor bestemde markeringen. Zorg ervoor dat de tekst ('TOP') op de achterzijde leesbaar blijft.



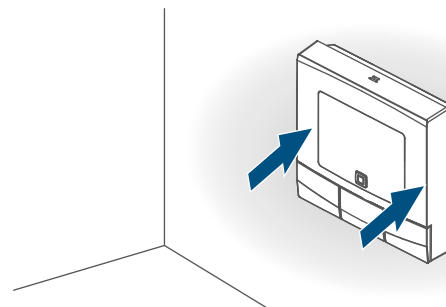
Afbeelding 8

- Verwijder de folie van de plakstrips.



Afbeelding 9

- Druk de geassembleerde wandthermostaat met de achterzijde op de gewenste positie tegen de wand.



Afbeelding 10

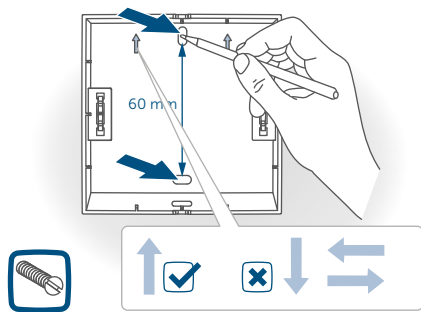
6.3.2 Montage met schroeven

Ga als volgt te werk om de wandthermostaat met de schroeven te monteren:

- Kies een geschikte montageplaats.

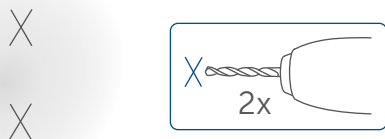
i Waarborg dat op de geselecteerde positie geen leidingen in de wand lopen!

- Houd de wandhouder op de gewenste montagepositie. Let op dat de pijlen aan de binnenzijde van de wandhouder altijd naar boven wijzen. Teken aan de hand van de wandhouder twee boorgaten op een onderlinge afstand van 60 mm met een pen op de wand af.



Afbeelding 11

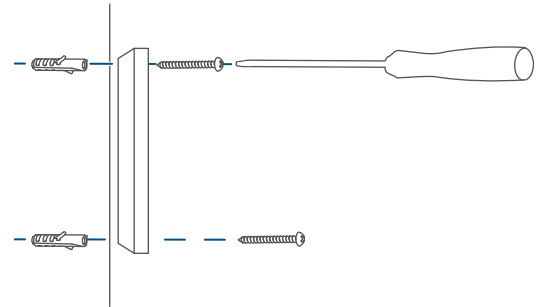
- Boor de gemarkeerde gaten.



Afbeelding 12

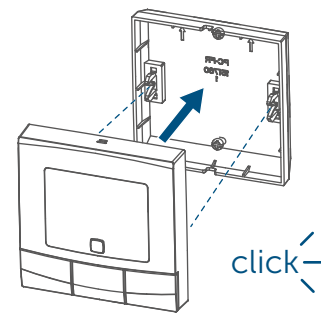
i Bij stenen wanden gebruikt u een 5mm-boor voor de pluggen. Bij houten wanden kunt u een 1,5mm-boor gebruiken, om het indraaien van de schroeven te vergemakkelijken.

- Monteer de wandhouder door indraaien van de bijgeleverde pluggen en schroeven.



Afbeelding 13

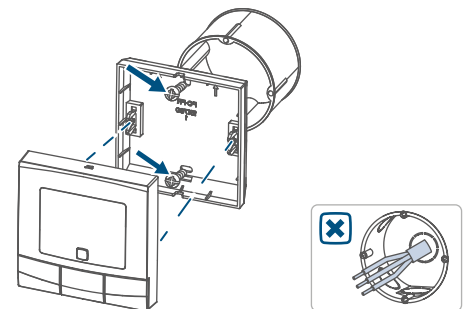
- Plaats de elektronische unit (A) in de wandhouder. Let op dat de elektronische unit correct in de wandhouder vastklikt.



Afbeelding 14

6.3.3 Montage op een inbouwdoos

U kunt de wandthermostaat met behulp van de schroefgaten op een inbouwdoos monteren.



Afbeelding 15

i In de inbouwdoos mogen zich geen open kabeleinden bevinden.

i Als voor de montage of installatie van het apparaat wijzigingen of werkzaamheden aan de huisinstallatie (bijv. demontage, overbrugging van schakelaars of contactdoosinzetstukken) of aan de laagspanningsverdeling noodzakelijk zijn, moeten de volgende veiligheidsinstructies in acht worden genomen:

i Opmerking! Installatie alleen door personen met desbetreffende elektrotechnische kennis en ervaring!*

Door een onjuiste installatie brengt u uw eigen

- leven en
- het leven van de gebruikers van de elektrische installatie in gevaar.

Met een onjuiste installatie riskeert u ernstige materiële schade, bijv. door brand. Het risico bestaat dat u persoonlijk aansprakelijk wordt gesteld voor personen- en zaakschade.

Neem contact op met een elektricien!

* Vereiste vakkennis voor de installatie:

Voor de installatie is met name de volgende vakkennis vereist:

- Voor de installatie is met name de volgende vakkennis vereist:
- de toe te passen '5 veiligheidsregels': vrijschakelen; tegen opnieuw inschakelen beveiligen; spanningsvrijheid controleren; aarden en

kortsluiten; aangrenzende onderdelen die onder spanning staan, afdekken of afsluiten;

- selecteren van het geschikte gereedschap, de meettoestellen en eventuele persoonlijke beschermingsmiddelen;
- analyse van de meetresultaten;
- kiezen van het elektrische installatiemateriaal ter waarborging van de uitschakelvoorwaarden;
- IP-beschermingsgraden;
- inbouw van het elektrische installatiemateriaal;
- aard van het voedingsnet (TN-systeem, IT-systeem, TT-systeem) en de hieruit volgende aansluitvoorwaarden (klassieke nulleider, aarding, noodzakelijke extra maatregelen enz.).

7 Configuratiemenu

Als u de wandthermostaat zonder Homematic IP Access Point gebruikt, kunt u na de inbedrijfstelling direct aan het apparaat via het configuratiemenu de volgende modi selecteren en instellingen uitvoeren om het apparaat aan te passen aan uw persoonlijke behoeften. Ga hiervoor als volgt te werk:

- door lang op de Menu-toets (E) te drukken, roept u het configuratiemenu op.
- Selecteer met behulp van de plus- en min-toetsen (D + F) en door kort indrukken van de Menu-toets het gewenste symbool om de instellingen voor de verschillende menu-punten uit te voeren.



Door lang op de Menu-toets (E) te drukken schakelt u terug naar het voorafgaande niveau. Indien langer dan 1 minuut geen toets aan het apparaat wordt ingedrukt, wordt het menu automatisch weer gesloten, zonder dat ingestelde wijzigingen worden overgenomen.

7.1 Handmatig bedrijf

In het handmatige bedrijf wordt de temperatuur geregeld volgens de temperatuur die met behulp van de toetsen (D + F) werd ingesteld. De temperatuur blijft behouden tot de volgende handmatige wijziging. Ga als volgt te werk om het handmatige bedrijf te activeren:

- Druk gedurende ca. 2 sec. op de Menu-toets (E) om het configuratiemenu te openen.
- Selecteer met behulp van de plus- en min-toetsen (D + F) het menu-punt 'Manu'.
- Bevestig uw keuze met de Menu-toets.

Ter bevestiging knippert het symbool twee keer kort en het apparaat schakelt naar het handmatige bedrijf.

7.2 Automatisch bedrijf



Een wissel van handmatig naar automatisch bedrijf is alleen mogelijk als datum en tijd zijn ingesteld.

In het automatische bedrijf geschiedt de temperatuurregeling volgens het ingestelde verwarmingsprofiel. Handma-

tige wijzigingen blijven tot de volgende schakeltijd actief. Daarna wordt het ingestelde verwarmingsprofiel weer geactiveerd. Ga als volgt te werk om het automatische bedrijf te activeren:

- Druk gedurende ca. 2 sec. op de Menu-toets (E) om het configuratiemenu te openen.
- Selecteer met behulp van de plus- en min-toetsen (D + F) het menu-punt 'Auto'.
- Bevestig uw keuze met de Menu-toets.

Ter bevestiging knippert het symbool twee keer kort en het apparaat schakelt naar het automatische bedrijf.

7.3 Vakantiemodus

De vakantiemodus kan worden gebruikt als gedurende een bepaalde periode duurzaam een vaste temperatuur moet worden aangehouden (bijv. tijdens een vakantie of een feest). Ga als volgt te werk om de vakantiemodus in te stellen:

- Druk gedurende ca. 2 sec. op de Menu-toets (E) om het configuratiemenu te openen.
- Selecteer het menupunt 'Vakantie' met behulp van de plus- en min-toetsen (D + F) en bevestig uw keuze met de Menu-toets.
- Voer met behulp van de plus- en min-toetsen de tijd in tot wanneer de vakantiemodus actief moet zijn en bevestig uw invoer met de Menu-toets.
- Voer met behulp van de plus- en min-toetsen de datum in tot wanneer de vakantiemodus actief moet

zijn en bevestig uw invoer met de Menu-toets.

- Voer met behulp van de plus- en min-toetsen de gewenste temperatuur in voor de tijd van afwezigheid en bevestig uw invoer met de Menu-toets.

Ter bevestiging knippert het symbool twee keer kort en het apparaat schakelt naar de vakantiemodus.

7.4 Bedieningsvergrendeling

De bediening aan het apparaat kan worden vergrendeld, om te voorkomen dat instellingen ongewenst worden gewijzigd, bijv. door per ongeluk aanraken. Ga als volgt te werk om de bedieningsvergrendeling te activeren of te deactiveren:

- Druk gedurende ca. 2 sec. op de Menu-toets (**E**) om het configuratiemenu te openen.
- Selecteer met behulp van de plus- en min-toetsen (**D + F**) het menu-punt 'Datum/tijd'.
- Bevestig uw keuze met de Menu-toets.
- Selecteer het jaar met behulp van de plus- en min-toetsen en bevestig uw keuze met de Menu-toets.
- Selecteer de maand met behulp van de plus- en min-toetsen en bevestig uw keuze met de Menu-toets.
- Selecteer de dag met behulp van de plus- en min-toetsen en bevestig uw keuze met de Menu-toets.
- Selecteer de uren met behulp van de plus- en min-toetsen en bevestig uw keuze met de Menu-toets.

- Selecteer de minuten behulp van de plus- en min-toetsen en bevestig uw keuze met de Menu-toets.

Ter bevestiging knippert de selectie twee keer kort en het apparaat schakelt terug naar de standaardweergave.

Bij geactiveerde bedieningsvergrendeling verschijnt het symbool 'Slot' op het display.

Ga als volgt te werk om de bedieningsvergrendeling te deactiveren:

- Druk gedurende ca. 2 sec. op de Menu-toets (**E**) om het configuratiemenu te openen.
- Bevestig uw keuze met de Menu-toets.
- Selecteer met behulp van de min-toets (**D**) 'OFF' om de vergrendeling te deactiveren.

7.5 Tijd en datum

Ga als volgt te werk om datum en tijd in te stellen:

- Druk gedurende ca. 2 sec. op de Menu-toets (**E**) om het configuratiemenu te openen.
- Selecteer met behulp van de plus- en min-toetsen (**D + F**) het menu-punt 'Datum/tijd'.
- Bevestig uw keuze met de Menu-toets.
- Selecteer het jaar met behulp van de plus- en min-toetsen en bevestig uw keuze met de Menu-toets.
- Selecteer de maand met behulp van de plus- en min-toetsen en bevestig uw keuze met de Menu-toets.
- Selecteer de dag met behulp van

de plus- en min-toetsen en bevestigt uw keuze met de Menu-toets.

- Selecteer de uren met behulp van de plus- en min-toetsen en bevestigt uw keuze met de Menu-toets.
- Selecteer de minuten behulp van de plus- en min-toetsen en bevestigt uw keuze met de Menu-toets.

Ter bevestiging knippert de tijd twee keer kort en het apparaat schakelt terug naar de standaardweergave.

7.6 Offset-temperatuur

Aangezien de temperatuur aan de wandthermostaat wordt gemeten, kan het elders in de ruimte kouder of warmer zijn. Om dit te compenseren, kan een offset-temperatuur van $\pm 3,5$ °C worden ingesteld. Indien bijv. 18 °C in plaats van de ingestelde 20 °C wordt gemeten, dan dient een offset van -2,0 °C te worden ingesteld. Af fabriek is een offset-temperatuur van 0,0 °C ingesteld. Ga als volgt te werk om de offset-temperatuur individueel aan te passen:

- Druk gedurende ca. 2 sec. op de Menu-toets (E) om het configuratiemenu te openen.
- Selecteer met behulp van de plus- en min-toetsen (D + F) het menu-punt 'Offset'.
- Bevestig uw keuze met de Menu-toets.
- Selecteer de gewenste offset-temperatuur met behulp van de plus- en min-toetsen en bevestig uw keuze met de Menu-toets.

Ter bevestiging knippert de tempera-

tuur twee keer kort en het apparaat schakelt terug naar de standaardweergave.

7.7 Programmering van een verwarmingsprofiel

In dit menupunt kunt u een verwarmingsprofiel instellen met zes verwarmings- en verlaagde fasen (13 schakeltijden), geheel volgens uw behoeften.

- Druk gedurende ca. 2 sec. op de Menu-toets (E) om het configuratiemenu te openen.
- Selecteer het menupunt 'Prg' met behulp van de plus- en min-toetsen (D + F) en bevestig uw keuze met de Menu-toets.
- Selecteer onder 'dAY' met behulp van de plus- en min-toetsen afzonderlijke weekdays, alle werkdagen, het weekeinde of de hele week voor uw verwarmingsprofiel en bevestig uw keuze met de Menu-toets.
- Bevestig de starttijd 00:00 uur met de menu-toets.
- Selecteer de gewenste temperatuur voor de starttijd met behulp van de plus- en min-toetsen en bevestigt uw keuze met de Menu-toets.
- Op display verschijnt de volgende tijd. U kunt deze tijd wijzigen met behulp van de plus- en min-toetsen.
- Selecteer de gewenste temperatuur voor de volgende periode met behulp van de plus- en min-toetsen en bevestig uw keuze met de Menu-toets.
- Herhaal dit proces totdat voor de hele periode van 0:00 tot 23:59 uur de temperaturen zijn ingesteld.

Ter bevestiging knippert de tijd twee keer kort en het apparaat schakelt terug naar de standaardweergave.

8 Bediening

Na het aanleren en de montage staan direct aan het apparaat eenvoudige bedieningsfuncties tot uw beschikking:

- **Temperatuur:** druk op de linker (D) of rechter (F) toets om de vertrektemperatuur handmatig te veranderen. In automatisch bedrijf blijft de handmatig ingestelde temperatuur tot de volgende schakeltijd behouden. Daarna wordt het ingestelde verwarmingsprofiel weer geactiveerd. In handmatig bedrijf blijft de temperatuur tot de volgende handmatige wijziging behouden.
- **Boost-functie:** druk kort op de Boost-toets (E) om de Boost-functie voor het snelle, kortstondige verwarmen van de radiator te activeren door de kraan te openen. Daardoor wordt direct een aangenaam warmtegevoel in het vertrek bereikt.

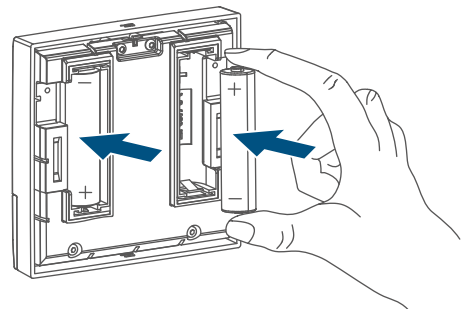
i De Boost-functie kan alleen worden geactiveerd als de wandthermostaat wordt gebruikt in combinatie met een radiatorthermostaat, een vloerverwarmingsactor of een schakelactor.

9 Batterijen vervangen

Als het symbool voor lege batterijen (🔋) op het display of in de app verschijnt, dient u de verbruikte batterijen te vervangen door twee nieuwe batterijen van het type LR6/mignon/AA. Let daarbij op de juiste polariteit van de batterijen.

Ga als volgt te werk om de batterijen van het apparaat te vervangen:

- In gemonteerde toestand kan de elektrische unit (A) eenvoudig uit de wandhouder worden gehaald. Grijp de elektronische unit opzij vast en trek ze van de wandhouder.
- Draai de elektronische unit om, zodat u de batterijen kunt verwijderen resp. plaatsen.
- Plaats twee nieuwe 1,5V-batterijen LR6/mignon/AA in het batterijvak. Let hierbij op de juiste polariteit, zoals gemarkeerd.



Afbeelding 16

- Plaats de elektronische unit weer in de wandhouder (→zie afbeelding).
- Let bij het plaatsen van de batterijen op de knipperreeksen van de led (zie ,10.4 Foutcodes en knipperreeksen' op pagina 117).

Na het plaatsen van de batterijen voert het apparaat gedurende ca. 2 seconden een zelftest uit. Daarna volgt de initialisatie. Tot slot verschijnt de test-indicatie: oranje en groen oplichten.

10 Storingen oplossen

10.1 Zwakke batterij

Als de spanningswaarde dit toestaat, kan de wandthermostaat ook bij een lage batterijspanning worden gebruikt. Al naargelang de belasting kan, na een korte hersteltijd van de batterijen, eventueel weer meerdere keren een signaal worden gezonden.

Als tijdens het zenden de spanning weer afbreekt, verschijnen het symbool voor lege batterijen (☐) en de foutcode aan het apparaat (*zie ,10.4 Foutcodes en knipperreeksen' op pagina 117*).

Vervang in dat geval de lege batterijen door twee nieuwe (*zie ,9 Batterijen vervangen' op pagina 115*).

10.2 Commando niet bevestigd

Indien ten minste één ontvanger een commando niet bevestigd, dan licht de led bij het afsluiten van de mislukte overdracht rood op. De reden voor deze mislukte overdracht kan een communicatiestoring zijn (*zie ,13 Algemene instructies voor de draadloze werking' op pagina 119*). De mislukte overdracht kan de volgende oorzaken hebben:

- de ontvanger is niet bereikbaar,
- de ontvanger kan het commando niet uitvoeren (lastuitval, mechanische blokkering enz.) of
- de ontvanger is defect.

10.3 Duty Cycle

De duty cycle beschrijft een wettelijk geregelde begrenzing van de zendtijd van apparaten in het 868MHz-bereik. Het doel van deze regeling is om de werking van alle in het 868MHz-bereik werkende apparaten te garanderen. In het door ons gebruikte frequentie-bereik van 868 MHz bedraagt de maximale zendtijd van elk apparaat 1 % van een uur (dus 36 seconden per uur). De apparaten mogen bij het bereiken van de 1%-limiet niet meer zenden, tot deze tijdelijke begrenzing weer voorbij is. In overeenstemming met deze richtlijn worden Homematic IP apparaten 100 % conform de norm ontwikkeld en geproduceerd.

In het normale bedrijf wordt de duty cycle doorgaans niet bereikt. In afzonderlijke situaties kan dit bij de inbedrijfstelling of eerste installatie van een systeem wel het geval zijn, wanneer meerdere en zendintensieve aanleerprocessen actief zijn. Een overschrijding van de duty-cycle-limiet wordt aangegeven door drie keer langzaam rood knipperen van de led en kan zich uiten in een tijdelijke onderbreking van de werking van het apparaat. Na korte tijd (max. 1 uur) werkt het apparaat weer normaal.

10.4 Foutcodes en knipperreeksen

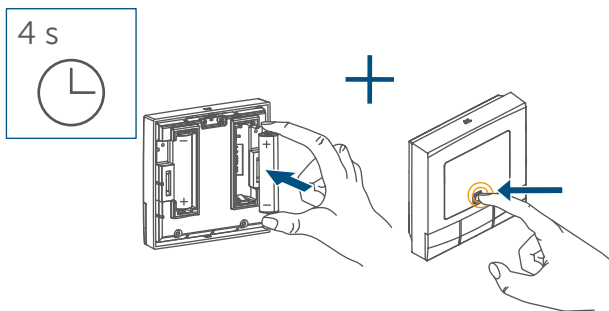
Fout- en knippercode	Betekenis	Oplossing
Batterijsymbool (🔋)	Batterijspanning gering	Vervang de batterij van het apparaat (zie '9 Batterijen vervangen' op pagina 115).
Antennesymbool knippert (📶)	Communicatiestoring naar het Homematic IP Access Point of het aangeleerde apparaat	Controleer de verbinding naar het Homematic IP Access Point of de aangeleerde apparaten.
Slotsymbool (🔒)	Bedieningsvergrendeling actief	Deactiveer de bedieningsvergrendeling in de app/het menu.
Kort oranje knipperen	Draadloze overdracht, zendpoging, gegevens-overdracht	Wacht tot de overdracht beëindigd is.
1x lang groen oplichten	Proces bevestigd	U kunt met de bediening doorgaan.
Kort oranje knipperen (om de 10 sec.)	Aanleermodus actief	Voer de laatste vier cijfers van het apparaat-serie-nummer in ter bevestiging (zie '6.1 Direct aanleren' op pagina 106).
Kort oranje oplichten (na groene of rode ontvangstmelding)	Batterijen leeg	Vervang de batterijen (zie '9 Batterijen vervangen' op pagina 115).
1x lang rood oplichten	Proces mislukt of duty-cycle-limiet bereikt	Probeer het opnieuw (zie '10.2 Commando niet bevestigd' op pagina 116) of (zie '10.3 Duty Cycle' op pagina 116).
6x lang rood knipperen	Apparaat defect	Controleer de weergave in uw app of neem contact op met uw dealer.
1x oranje en 1x groen oplichten (na het plaatsen van de batterijen)	Testindicatie	Zodra de testindicatie geïndiceerd is, kunt u doorgaan.

11 Herstellen van de fabrieksinstellingen

i De fabrieksinstellingen van het apparaat kunnen worden hersteld. Hierbij gaan alle instellingen verloren.

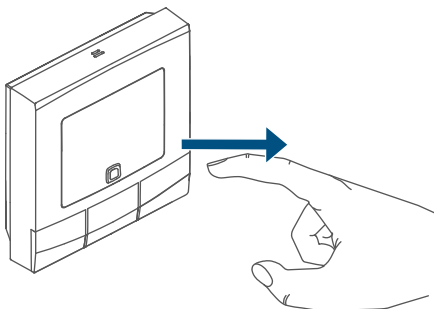
Om de fabrieksinstellingen van het apparaat te herstellen, gaat u als volgt te werk:

- In gemonteerde toestand kan de elektrische unit (A) eenvoudig uit de wandhouder worden gehaald. Grijp de elektronische unit opzij vast en trek ze van de wandhouder.
- Verwijder een batterij.
- Plaats de batterij overeenkomstig de juiste polariteit en houd tegelijkertijd de systeemtoets (C) gedurende 4 sec. ingedrukt tot de led snel oranje knippert.



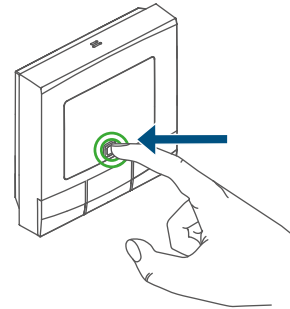
Afbeelding 17

- Laat de systeemtoets weer los



Afbeelding 18

- Houd de systeemtoets opnieuw 4 sec. ingedrukt tot de led (C) groen oplicht.



Afbeelding 19

- Laat de systeemtoets weer los om het herstel van de fabrieksinstellingen te voltooien.

Het apparaat voert een herstart uit.


12 Onderhoud en reiniging

i Het apparaat is voor u, afgezien van een eventuele vervanging van de batterij, onderhoudsvrij. Laat reparaties over aan een vakman.

Reinig het apparaat met een zachte, schone, droge en pluisvrije doek. Gebruik geen oplosmiddelhoudende reinigingsmiddelen. Deze kunnen de kunststof kast en opschriften aantasten.

13 Algemene instructies voor de draadloze werking


De draadloze communicatie wordt via een niet-exclusief communicatiekanaal gerealiseerd, zodat storingen niet kunnen worden uitgesloten. Andere storende invloeden kunnen afkomstig zijn van schakelprocessen, elektromotoren of defecte elektrische apparaten.

 Het bereik in gebouwen kan sterk afwijken van het bereik in het vrije veld. Behalve het zendvermogen en de ontvangsteigenschappen van de ontvangers spelen ook omgevingsinvloeden zoals luchtvochtigheid en de bouwkundige situatie ter plekke een belangrijke rol.

Hierbij verklaart eQ-3 AG, Maiburger Str. 29, 26789 Leer, Duitsland, dat het draadloze apparaattype Homematic IP HmIP-WTH-B-2, HmIP-WTH-B-A in overeenstemming is met de richtlijn 2014/53/EU. De volledige tekst van de EU-conformiteitsverklaring is beschikbaar onder het volgende internetadres: www.homematic-ip.com

14 Verwijdering als afval

Informatie over verwijdering als afval

 Dit symbool betekent dat het apparaat en de batterijen of accu's niet mogen worden weggegooid met het huisvuil, restafval of in de gele vuilnisbak of zak.

Om de gezondheid en het milieu te beschermen, bent u verplicht om het product, alle elektronische onderdelen die bij de levering zijn inbegrepen en

de batterijen ter correcte verwijdering naar een gemeentelijk inzamelpunt voor afgedankte elektrische en elektronische apparaten of afgedankte batterijen te brengen. Ook distributeurs van elektrische en elektronische apparaten en batterijen zijn verplicht om gebruikte apparaten en batterijen gratis terug te nemen.


Door ze gescheiden in te zamelen, levert u een waardevolle bijdrage aan het hergebruik, de recycling en andere vormen van nuttige toepassing van afgedankte elektrische en elektronische apparaten en afgedankte batterijen.

U bent verplicht om afgedankte batterijen en accu's die niet to de AEEA behoren, daarvan te scheiden voordat u ze inlevert bij een inzamelpunt, en ze dan ook gescheiden in te leveren bij de lokale inzamelpunten.

Wij wijzen u er nadrukkelijk op dat u als eindgebruiker verantwoordelijk bent voor het verwijderen van persoonlijke gegevens uit de afgedankte elektrische en elektronische apparatuur.

Conformiteitsinformatie

 De CE-markering is een label voor het vrije verkeer van goederen binnen de Europese Unie en is uitsluitend bedoeld voor de desbetreffende autoriteiten. Het is geen garantie voor bepaalde eigenschappen.

 Met technische vragen m.b.t. het apparaat kunt u terecht bij uw dealer.

15 Technische gegevens

Apparaatcode:	HmIP-WTH-B-2, HmIP-WTH-B-A
Voedingsspanning:	2x 1,5 V LR6/mignon/AA
Stroomopname:	40 mA max.
Levensduur batterijen:	5 jaar (typ.)
Beschermingsgraad:	IP20
Verontreinigingsgraad:	2
Omgevingstemperatuur:	0 tot 50 °C
Afmetingen (b x h x d):	85 x 85 x 22 mm
Gewicht:	140 g (incl. batterijen)
Zendfrequentieband:	868,0-868,60 MHz 869,4-869,65 MHz
Max. zendvermogen:	10 dBm
Ontvangersklasse:	SRD class 2
Typisch bereik in het vrije veld:	250 m
Duty cycle:	< 1% per h / < 10% per h
Werkwijze:	type 1
Softwareklasse:	A

Technische wijzigingen voorbehouden.

Kostenloser Download der Homematic IP App!

Free download of the
Homematic IP app!



Bevollmächtigter des Herstellers:
Manufacturer's authorised representative:

eQ-3

eQ-3 AG
Maiburger Straße 29
26789 Leer / GERMANY
www.eQ-3.de