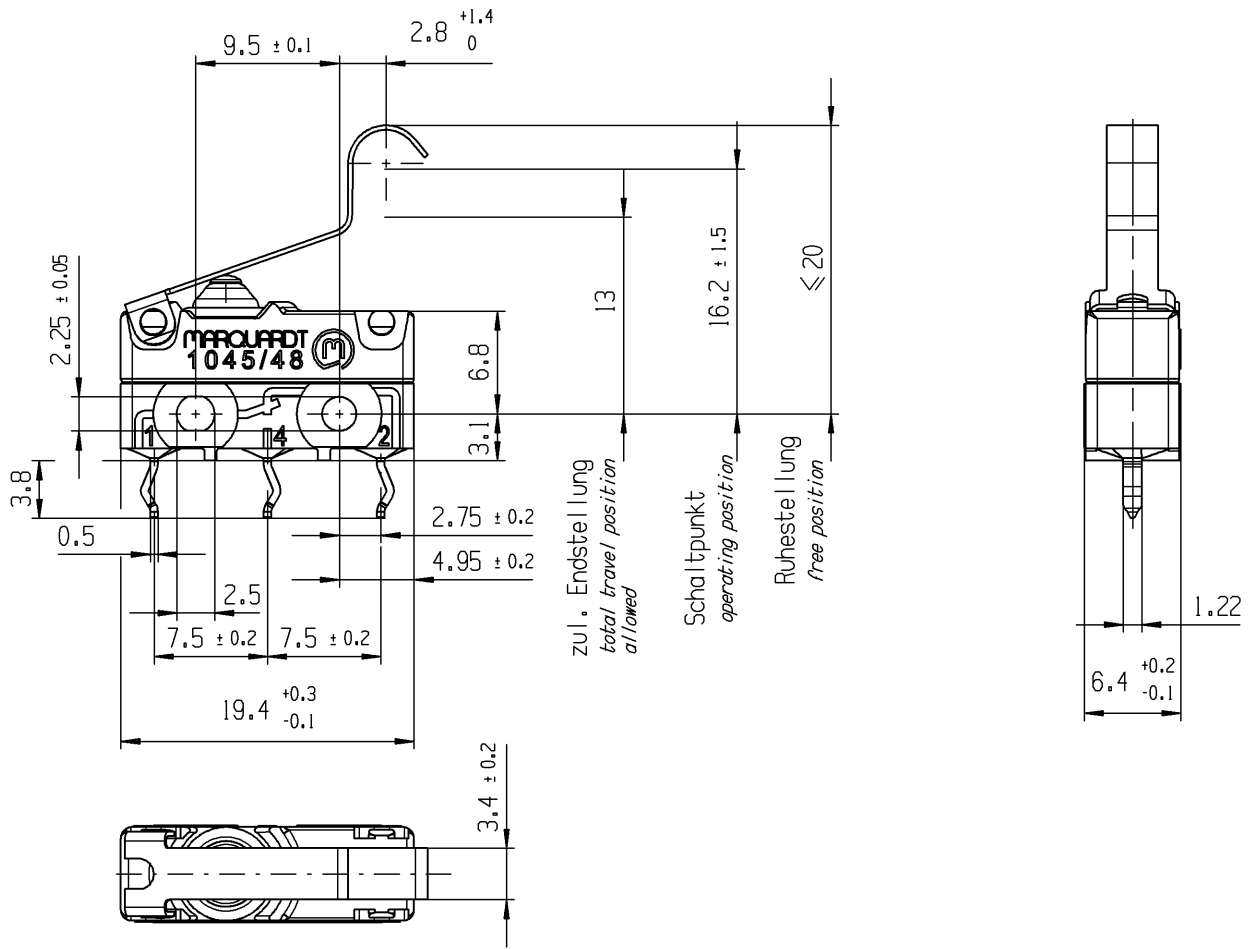


CONFIDENTIAL

VERTRAULICH

THIS DRAWING IS THE EXCLUSIVE PROPERTY OF MARQUARDT. WITHOUT THEIR CONSENT IT MAY NOT BE REPRODUCED OR GIVEN TO THIRD PARTIES.



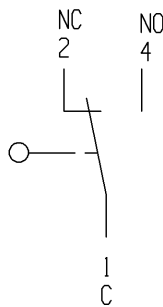
Aufschrift
Marking

MARQUARDT 1045/48

1045 RC20
2112
6111A 250V AC 3E4

Herstellungscod:
Ort/Jahr/Monat/Tag
Code of manufacture:
place/year/month/day

Auf Verpackung: On box: G



Wechsler 1-polig
single pole changeover

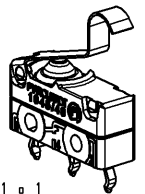
Schaltbetaetigungskraft ≤ 0.9 N
actuating force

Rueckschaltkraft ≥ 0.2 N
release force

Differenzweg ≤ 1.3 mm
movement differential

IP Schutzklasse nach EN 60529 IP 67
protection class acc to EN 60529

G: Konform nach IEC 60335-1:2001 Kap. 30
G: matching IEC 60335-1:2001 clause 30



Alle Rechte bei Marquardt, auch fuer den Fall von Schutzrechtsanmeldungen. Jede Veruegungsbefugnis, wie Kopier- und Weitergaberecht, bei uns.

-	---	---	1045.7502-XX
Figure	Type	Customer No.	Art.No.-PI
General tolerances		Sheet 01	Ident. K
All dimensions are in millimetres	Shape and location $\varnothing = 0.1$	Length	Document number 10457502
Angle $\pm 2^\circ$	Edge tolerance $+0.25$ $+0.1$ 0 -0.25	Radii	Index d
		0-6 ± 0.1	
		>6-15 ± 0.15	
		>15-30 ± 0.2	
		>30-70 ± 0.3	
		>70-120 ± 0.4	
		>120 ± 0.8	
d	130794	2020-06-22	
c	128229	2019-09-24	
b	84122	2013-05-29	
a	83090	2013-03-11	
Index	MEC-No.	Date (YYYY-MM-DD)	Edited by
		System NX V11.0	Replacement of
		MARQUARDT	