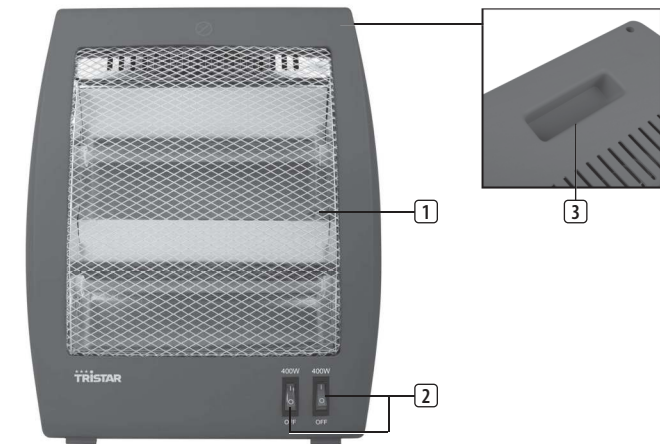




KA-5011

PARTS DESCRIPTION / ONDERDELENBESCHRIJVING / DESCRIPTION DES PIÈCES / TEILEBESCHREIBUNG / DESCRICIÓN DE LAS PIEZAS / DESCRIÇÃO DOS COMPONENTES / DESCRIZIONE DELLE PARTI / BESKRIVNING AV DELAR / OPIS CZĘŚCI / POPIS SOUČÁSTÍ / POPIS SOUČASTI



This product is only suitable for well insulated spaces or occasional use.

Dit product is uitsluitend geschikt voor goed geïsoleerde plaatsen of voor incidenteel gebruik.

Ce produit ne peut être utilisé que dans des locaux bien isolés ou de manière occasionnelle.

Dieses Produkt ist nur für gut isolierte Räume oder für den gelegentlichen Gebrauch geeignet.

Este producto está indicado únicamente en lugares abrigados o para una utilización puntual.

Este produto é adequado apenas para espaços bem isolados espaços ou utilização ocasional.

Il presente prodotto è adatto solo a ambienti correttamente isolati o ad un uso occasionale.

Denna produkt är endast lämpad för välisolerade utrymmen eller sporadisk användning.

Ten produkt jest odpowiedni tylko do sporadycznego użytku lub do stosowania w dobrze izolowanych pomieszczeniach.

Tento výrobek je vhodný pouze pro dočasné izolované prostory nebo občasné používání.

Tento výrobek je určený iba do dobre izolovaných priestorov alebo na príležitostné použitie.

## EN Instruction manual

### SAFETY

- By ignoring the safety instructions the manufacturer can not be held responsible for the damage.
- If the supply cord is damaged, it must be replaced by the manufacturer, its service agent or similarly qualified persons in order to avoid a hazard.
- Never move the appliance by pulling the cord and make sure the cord can not become entangled.
- The appliance must be placed on a stable, level surface.
- The user must not leave the device unattended while it is connected to the supply.
- This appliance is only to be used for household purposes and only for the purpose it is made for.
- This appliance shall not be used by children aged less than 8 years. This appliance can be used by children aged from 8 years and above and persons with reduced physical, sensory or mental capabilities or lack of experience and knowledge if they have been given supervision or instruction concerning use of the appliance in a safe way and understand the hazards involved. Children shall not play with the appliance. Keep the appliance and its cord out of reach of children aged less than 8 years. Cleaning and user maintenance shall not be made by children unless older than 8 and supervised.
- To protect yourself against an electric shock, do not immerse the cord, plug or appliance in the water or any other liquid.

- WARNING:** In order to avoid overheating, do not cover the heater.
- CAUTION:** Some parts of this product can become very hot and cause burns. Particular attention has to be given where children and vulnerable people are present.
- Children of less than 3 years should be kept away unless continuously supervised.
- Do not use the appliance with a programmer, timer, separate remote-control system or any other device that switches the heater on automatically, since a fire risk exists if the heater is covered or positioned incorrectly.
- Do not use this heater in the immediate surroundings of a bath, a shower or a swimming pool.
- Joists, beams and rafters shall not be cut or notched to install the appliance.
- Please do not install the appliance close to curtains and other combustible materials. This could cause a fire.
- The appliance shall, under no circumstances, be covered with insulating material or similar material.
- The fireguard does not give full protection for young children and for infirm persons.
- The fireguard of this heater is intended to prevent direct access to heating elements and must be in place when the heater is in use.
- The heater must not be located immediately below a socket-outlet.
- The heater needs to be installed so that the switches and other controls cannot be touched by a person in the bath or shower.
- WARNING:** The heater must not be used if the glass panels are damaged.
- WARNING:** This heater is not equipped with a device to control the room temperature. Do not use this heater in small rooms when they are occupied by persons not capable of leaving the room on their own, unless constant supervision is provided.

### PARTS DESCRIPTION

- Heating elements
- On / off switch
- Handle

### BEFORE THE FIRST USE

- Place the device on a flat stable surface and ensure a minimum of 10 cm. free space around the device. This device is not suitable for installation in a cabinet or for outside use.
- Put the two back legs, separately supplied with the device, firmly in the recesses behind the appliance.
- Put the power cable into the socket. (Note: Make sure the voltage which is indicated on the device matches the local voltage before connecting the device. Voltage 220V-240V 50/60Hz)
- When the device is turned on for the first time, a slight odour will occur. This is normal, ensure adequate ventilation. This fragrance is only temporary and will disappear soon.
- Warning! Do not move the heater if the bulbs are still warm, this could damage the device.**

### USE

- Plug into a grounded outlet and switch the device on by the on / off switches.
- The right on / off switch is for the upper element. The left on / off switch for the lower heating element. If one heater element is turned on, the unit has 400 watts of heating power, when both heaters are turned on, the unit has 800 watts of heating power
- Do not put anything on the heater, such as clothing or towels. Do not use the heater in the bathroom or other wet areas. The grates of the heater can be very hot
- The exterior of the unit is hot. Avoid any physical contact, it can cause serious injury. Let it cool down completely before it is moved. Always use the handle on the top of the unit to move it.

### CLEANING AND MAINTENANCE

- The appliance needs only an external regular cleaning.
- Before cleaning, unplug the appliance and wait for the appliance to cool down.
- Clean the grilles from dust.
- Clean the appliance with a damp cloth. Never use harsh and abrasive cleaners, scouring pad or steel wool, which damages the device.

### ENVIRONMENT

- This appliance should not be put into the domestic garbage at the end of its durability, but must be offered at a central point for the recycling of electric and electronic domestic appliances. This symbol on the appliance, instruction manual and packaging puts your attention to this important issue. The materials used in this appliance can be recycled. By recycling of used domestic appliances you contribute an important push to the protection of our environment. Ask your local authorities for information regarding the point of recollection.

### Support

You can find all available information and spare parts at [service.tristar.eu](http://service.tristar.eu)!

## NL Gebruiksaanwijzing

### VEILIGHEID

- De fabrikant is niet aansprakelijk voor schade voortvloeiend uit het niet opvolgen van de veiligheidsinstructies.
- Als het netsnoer beschadigd is, moet het worden vervangen door de fabrikant, de onderhoudsmonteur van de fabrikant of door personen met een soortgelijke kwalificatie om gevaar te voorkomen.
- Verplaats het apparaat nooit door aan het snoer te trekken. Zorg ervoor dat het snoer nergens in verstrikt kan raken.
- Het apparaat moet op een stabiele, vlakke ondergrond worden geplaatst.
- De gebruiker mag het apparaat niet onbeheerd achterlaten wanneer de stekker zich in het stopcontact bevindt.
- Dit apparaat is uitsluitend voor huishoudelijk gebruik en voor het doel waar het voor bestemd is.
- Dit apparaat mag niet worden gebruikt door kinderen jonger dan 8 jaar. Dit apparaat kan worden gebruikt door kinderen vanaf 8 jaar en door personen met verminderde lichamelijke, zintuiglijke of geestelijke vermogens of gebrek aan de benodigde ervaring en kennis indien ze onder toezicht staan of instructies krijgen over hoe het apparaat op een veilige manier kan worden gebruikt alsook de gevaren begrijpen die met het gebruik samenhangen. Kinderen mogen niet met het apparaat spelen. Houd het apparaat en het netsnoer buiten bereik van kinderen jonger dan 8 jaar. Laat reiniging en onderhoud niet door kinderen uitvoeren, tenzij ze ouder zijn dan 8 jaar en onder toezicht staan.
- Dompel het snoer, de stekker of het apparaat niet onder in water of andere vloeistoffen om elektrische schokken te voorkomen.

- WAARSCHUWING:** Dek de verwarming niet af, om oververhitting te voorkomen.
- VOORZICHTIG:** Sommige onderdelen van dit product kunnen zeer heet worden en brandwonden veroorzaken. Men dient dit met name in acht te nemen wanneer er kinderen en kwetsbare mensen aanwezig zijn.
- Kinderen jonger dan 3 jaar dienen uit de buurt te worden gehouden, tenzij onder constante toezicht.
- Gebruik het apparaat niet met een programmeringseenheid, timer, afzonderlijk afstandsbedieningssysteem of andere apparaten die het verwarmingssysteem automatisch inschakelen, omdat er brandgevaar heerst als het verwarmingssysteem op onjuiste wijze is afgedekt of gepositioneerd.
- Gebruik de verwarmers niet in de directe omgeving van een bad, douche of zwembad.
- Er dient niet in dwarsbalken, balken en spanten te worden gesneden of gekerft om het apparaat te installeren.
- Installeer het apparaat niet in de buurt van gordijnen en andere brandbare materialen. Dit kan brand veroorzaken.
- Het apparaat dient onder geen enkele omstandigheden afgedekt te worden met isolerend of soortgelijk materiaal.

- Het haardscherm biedt geen volledige bescherming voor jonge kinderen en voor verstandelijk gehandicapten.
- Het haardscherm van deze kachel is bedoeld om directe toegang tot verwarmingselementen voorkomen en moet op zijn plaats zitten wanneer de kachel in gebruik is.
- De verwarming dient niet direct onder een stopcontact geplaatst te worden.
- De kachel moet zodanig worden gemonteerd dat de knoppen en andere bedieningselementen niet vanuit het bad of de douche bediend kunnen worden.
- WAARSCHUWING:** De kachel mag niet worden gebruikt als de glaspanelen beschadigd zijn.
- WAARSCHUWING:** Deze kachel is niet uitgerust met een apparaat om de kamertemperatuur te regelen. Gebruik deze kachel niet in kleine kamers waar zich personen bevinden die niet in staat zijn om de kamer alleen te verlaten, tenzij zij onder voortdurend toezicht staan.

### BESCHRIJVING VAN DE ONDERDELEN

- Warme elementen
- Aan/uit-schakelaar
- Handgreep

### VOORAFGAAND AAN HET EERSTE GEBRUIK

- Plaats het apparaat op een vlakke, stabiele ondergrond. Zorg voor minimaal 10 cm vrije ruimte rondom het apparaat. Dit apparaat is niet geschikt voor inbouw of gebruik buitenshuis.
- Plaats de 2 los meegeleverde poten achterin het apparaat, door deze stevig in de uitsparingen achter in het apparaat te drukken.
- Sluit het netsnoer aan op het stopcontact. (Let op: Zorg er voorgevoel aansluiten van het apparaat voor dat het op het apparaat aangegeven voltage overeenkomt met de plaatselijke netspanning. Voltage 220V-240V 50/60Hz)
- Wanneer het apparaat voor de eerste keer wordt ingeschakeld, zal het een lichte geur afgeven. Dit is normaal. Zorg voor voldoende ventilatie. Deze geur is slechts tijdelijk en zal spoedig verdwijnen.

**Waarschuwing! Verplaats de kachel niet als de lampen nog warm zijn, dit kan het apparaat beschadigen.**

### GEBRUIK

- Stek de stekker in een geaard stopcontact en schakel met de aan/uitschakelaars het apparaat aan.
- De rechte aan/uit-schakelaar is voor het bovenste verwarmingselement. De linkse aan/uitschakelaar is voor het onderste verwarmingselement. Indien een verwarmingselement wordt ingeschakeld, heeft het apparaat 400 Watt verwarmingsvermogen. Indien beide verwarmingselementen worden ingeschakeld, heeft het apparaat 800 Watt verwarmingsvermogen.
- Plaats nooit voorwerpen op de kachel, zoals kleding of doeken. Gebruik de kachel niet in de badkamer of andere natte ruimten. De roosters van de kachel kunnen zeer heet worden.
- De buitenkant van het apparaat is heet. Vermijd ieder lichamenlijk contact om ernstig letsel te voorkomen. Laat het apparaat volledig afkoelen voordat het wordt verplaatst. Gebruik altijd de handgreep aan de bovenkant van het apparaat om deze te verplaatsen.

### REINIGING EN ONDERHOUD

- Enkel de behuizing van het apparaat zal regelmatig schoongemaakt moeten worden.
- Vervijder voor reiniging de stekker uit het stopcontact en wacht tot het apparaat is afgekoeld.
- Slif de roosters af.
- Reinig het apparaat met een vochtige doek. Gebruik nooit agressieve of schurende reinigingsmiddelen, schuursponzen of staalwol; dit beschadigt het apparaat.

### MILIEU

- Dit apparaat mag aan het einde van de levensduur niet bij het normale huisafval worden gedeponneerd, maar moet bij een speciaal inzamelpunt voor hergebruik van elektrische en elektronische apparaten worden aangeboden. Het symbool op het apparaat, in de gebruiksaanwijzing en op de verpakking attendeert u hierop. De in het apparaat gebruikte materialen kunnen worden gerecycled. Met het recycling van gebruikte huishoudelijke apparaten levert u een belangrijke bijdrage aan de bescherming van ons milieu. Informeer bij uw lokale overheid naar het inzamelpunt.

### Support

U kunt alle beschikbare informatie en reserveonderdelen vinden op [service.tristar.eu](http://service.tristar.eu)!

## FR Manuel d'instructions

### SÉCURITÉ

- Si vous ignorez les instructions de sécurité, le fabricant ne saurait être tenu responsable des dommages.
- Si le cordon d'alimentation est endommagé, il doit être remplacé par le fabricant, son réparateur ou des personnes qualifiées afin d'éviter tout risque.
- Ne déplacez jamais l'appareil en tirant sur le cordon et veillez à ce que ce dernier ne soit pas entortillé.
- L'appareil doit être posé sur une surface stable et nivelée.
- Ne laissez jamais le dispositif sans surveillance s'il est connecté à l'alimentation.
- Cet appareil est uniquement destiné à des utilisations domestiques et seulement dans le but pour lequel il est fabriqué.
- Cet appareil ne doit pas être utilisé par des enfants de moins de 8 ans. Cet appareil peut être utilisé par des enfants de 8 ans ou plus et des personnes présentant un handicap physique, sensoriel ou mental voire ne disposant pas des connaissances et de l'expérience nécessaires en cas de surveillance

- ou d'instructions sur l'usage de cet appareil en toute sécurité et de compréhension des risques impliqués. Les enfants ne doivent pas jouer avec l'appareil. Maintenez l'appareil et son cordon d'alimentation hors de portée des enfants de moins de 8 ans. Le nettoyage et la maintenance utilisateur ne doivent pas être confiés à des enfants sauf s'ils ont 8 ans ou plus et sont sous surveillance.
- Afin de vous éviter un choc électrique, n'immergez pas le cordon, la prise ou l'appareil dans de l'eau ou autre liquide.



- AVERTISSEMENT :** Afin d'éviter toute surchauffe, ne recouvrez pas le radiateur.
- ATTENTION :** Certaines parties de ce produit peuvent devenir très chaudes et provoquer des brûlures. Il faudra être particulièrement vigilant lorsque des enfants ou des personnes vulnérables sont présents.
- Les enfants de moins de 3 ans devraient être gardés hors de proximité à moins d'être continuellement surveillés.
- Ne pas utiliser l'appareil avec un programmeur, minuteur, un dispositif indépendant de télécommande ou tout autre appareil qui allume automatiquement le radiateur, car il y a un risque d'incendie si le radiateur est recouvert ou mal placé.
- N'utilisez pas ce radiateur à proximité de baignoires, de douches ou de piscine.
- Les solives, poutres et chevrons ne devront pas être coupés ou entaillés pour installer l'appareil.
- Veillez ne pas placer l'appareil à proximité de rideaux et d'autres matériaux inflammables. Cela pourrait provoquer un incendie.
- L'appareil ne devra, en aucunes circonstances, être recouvert avec un matériel isolant ou similaire.
- Le pare-feu n'offre pas une protection intégrale pour les jeunes enfants et les personnes handicapées.
- Le pare-feu de ce radiateur est destiné à éviter tout accès direct aux éléments chauffants et doit être en place si le radiateur est utilisé.
- Le radiateur ne doit pas être positionné directement sous une sortie de prise.
- Le radiateur doit être installé de manière à ce que personne dans le bain ou la douche ne puisse toucher les interrupteurs et les autres commandes.
- AVERTISSEMENT :** Le radiateur ne doit pas être utilisé si les panneaux en verre sont endommagés.
- AVERTISSEMENT :** Ce radiateur est dépourvu de dispositif de contrôle de la température de la pièce. N'utilisez pas ce radiateur dans une petite pièce, occupée par des personnes incapables d'abandonner les lieux d'elles-mêmes, sauf si une surveillance constante est assurée.

### DESCRIPTION DES PIÈCES

- Éléments chauffants
- Interrupteur marche/arrêt
- Poignée

### AVANT LA PREMIÈRE UTILISATION

- Mettez l'appareil sur une surface stable plate et assurez un dégagement tout autour de l'appareil d'au moins 10 cm. Cet appareil ne convient pas à une installation dans une armoire ou à un usage à l'extérieur.
- Fixer fermement les deux pieds de derrière, fournis séparément avec l'appareil, dans les encoches à l'arrière de l'appareil.
- Branchez le cordon d'alimentation à la prise. (Remarque : Veillez à ce que la tension indiquée sur l'appareil corresponde à celle du secteur local avant de connecter l'appareil. Tension 220V-240V 50/60Hz)
- À la première mise en marche de l'appareil, une légère odeur est perceptible. C'est normal : assurez une ventilation adéquate. Cette odeur est seulement temporaire et disparaît rapidement.

**Attention ! Ne déplacez pas le chauffage si les ampoules sont encore chaudes. Vous risquez d'endommager l'appareil.**

### UTILISATION

- Branchez la prise sur une prise de terre et allumer l'appareil avec les boutons Marche/Arrêt.
- L'interrupteur marche/arrêt droit concerne l'élément de chauffe supérieur.
- L'interrupteur marche/arrêt gauche concerne l'élément de chauffe inférieur. Lorsque l'un des éléments chauffants est allumé, l'appareil a une puissance de chauffe de 400 W; lorsque les deux éléments sont allumés, l'appareil a une puissance de chauffe de 800 W.
- Ne mettez sur le radiateur, tel des vêtements ou des serviettes. N'utilisez pas le radiateur dans la salle de bain ou autres lieux mouillés. Les grilles du radiateur peuvent être très chaudes.
- L'extérieur de l'appareil est chaud. Évitez tout contact physique, car il peut en résulter des blessures graves. Laissez celui-ci refroidir complètement avant de le déplacer. Utilisez toujours la poignée au-dessus de l'appareil avant de le déplacer.

### NETTOYAGE ET ENTRETIEN

- L'appareil a besoin d'un nettoyage extérieur régulier.
- Avant le nettoyage, débranchez l'appareil et attendez qu'il refroidisse.
- Nettoyez la poussière des grilles.
- Nettoyez l'appareil avec un chiffon humide. N'utilisez pas de produits nettoyants agressifs ou abrasifs, de tampons à récurer ou de laine de verre, ceux-ci pourraient endommager l'appareil.

### ENVIRONNEMENT



Cet appareil ne doit pas être jeté avec les déchets ménagers à la fin de sa durée de vie. Il doit être remis à un centre de recyclage pour les appareils électriques et électroniques. Ce symbole sur l'appareil, le manuel d'utilisation et l'emballage attire votre attention sur un point important. Les matériaux utilisés dans cet appareil sont recyclables. En recyclant vos appareils, vous contribuez de manière significative à la protection de notre environnement. Renseignez-vous auprès des autorités locales pour connaître les centres de collecte des déchets.

### Support

Vous pouvez trouver toutes les informations et pièces de rechange sur [service.tristar.eu](http://service.tristar.eu) !

## DE Bedienungsanleitung

### SICHERHEIT

- Beim Ignorieren der Sicherheitshinweise kann der Hersteller nicht für Schäden haftbar gemacht werden.
- Ist das Netzkabel beschädigt, muss es vom Hersteller, dem Kundendienst oder ähnlich qualifizierten Personen ersetzt werden, um Gefahren zu vermeiden.
- Bewegen Sie das Gerät niemals durch Ziehen am Kabel, und stellen Sie sicher, dass sich das Kabel nicht verwickelt.
- Das Gerät muss auf einer ebenen, stabilen Fläche platziert werden.
- Das Gerät darf nicht unbeaufsichtigt bleiben, während es am Netz angeschlossen ist.
- Dieses Gerät darf nur für den Haushaltsgebrauch und nur für den Zweck benutzt werden, für den es hergestellt wurde.
- Dieses Gerät darf nicht von Kindern unter 8 Jahren verwendet werden. Dieses Gerät darf von Kindern ab 8 Jahren und von Personen mit eingeschränkter körperlicher, sensorischer oder geistiger Fähigkeiten oder einem Mangel an Erfahrung und Kenntnissen verwendet werden, sofern diese Personen beaufsichtigt oder über den sicheren Gebrauch des Geräts unterrichtet wurden und die damit verbundenen Gefahren verstanden haben. Kinder dürfen mit dem Gerät nicht spielen. Halten Sie das Gerät und sein Anschlusskabel außerhalb der Reichweite von Kindern unter 8 Jahren. Reinigungs- und Wartungsarbeiten dürfen nicht von Kindern vorgenommen werden, es sei denn, sie sind älter als 8 und werden beaufsichtigt.
- Tauchen Sie zum Schutz vor einem Stromschlag das Kabel, den Stecker oder das Gerät niemals in Wasser oder sonstige Flüssigkeiten.



- ACHTUNG:** Das Heizgerät nicht abdecken, um Überhitzung zu vermeiden.
- VORSICHT:** Einige Geräteteile können sehr heiß werden und Verbrennungen verursachen. Sie müssen besonders aufpassen, wenn Kinder und verletzte Personen anwesend sind.
- Kinder unter 3 Jahren vom Gerät fernhalten, es sei denn, sie stehen unter kontinuierlicher Beaufsichtigung.
- Das Gerät nicht mit einem Programmiergerät, Timer, separatem Fernbedienungsgerät oder einem anderen Gerät, das das Heizgerät automatisch einschaltet, verwenden, weil ein Feuerisiko besteht, wenn das Heizgerät abgedeckt oder falsch platziert wird.
- Diesen Heizkörper nicht in der unmittelbaren Nähe einer Badewanne, Dusche oder eines Schwimmbeckens benutzen.
- Balken, Träger und Spalten dürfen für die Installation des Geräts nicht gesägt oder eingekerbt werden.
- Bitte das Gerät nicht in der Nähe von Vorhängen und sonstigen brennbaren Materialien installieren. Dies könnte Feuer verursachen.
- Das Gerät darf unter keinen Umständen mit Isoliermaterial oder ähnlichem Material abgedeckt werden.
- Das Schutzgitter bietet keinen vollständigen Schutz für kleine Kinder oder gebrechliche bzw. behinderte Personen.
- Das Schutzgitter dieses Heizgeräts dient dazu, den direkten Zugang zu den Heizelementen zu verhindern und muss angebracht sein, wenn das Heizgerät in Betrieb ist.
- Das Heizgerät darf nicht unmittelbar unter einer Steckdose aufgestellt werden.
- Das Heizgerät muss so installiert werden, dass Schalter und andere Regler nicht von einer Person in der Badewanne oder Dusche berührt werden können.





- ACHTUNG:** Das Heizgerät darf nicht verwendet werden, wenn die Glasflächen beschädigt sind.
- ACHTUNG:** Dieses Heizgerät ist nicht mit einer Vorrichtung zur Regelung der Raumtemperatur ausgerüstet. Verwenden Sie das Gerät nicht in kleinen Räumen, wenn diese von Personen bewohnt werden, die nicht in der Lage sind, den Raum selbst zu verlassen, es sei denn, eine ständige Aufsicht ist zugegen.

**TEILEBESCHREIBUNG**

- Heizelemente
- Ein-/Aus-Schalter
- Griff

**VOR DER ERSTEN INBETRIEBNAHME**

- Stellen Sie das Gerät auf eine ebene und stabile Fläche und halten Sie einen Abstand von mindestens 10 cm um das Gerät herum ein. Dieses Gerät ist nicht für den Anschluss oder die Verwendung in einem Schrank oder im Freien geeignet.

- Stecken Sie die beiden hinteren Füße, die separat mit dem Gerät geliefert wurden, fest in die Vertiefungen hinter dem Gerät.
- Stecken Sie den Stecker des Netzkabels in die Steckdose. (Hinweis: Stellen Sie vor dem Anschließen des Geräts sicher, dass die auf dem Gerät angegebene Netzspannung mit der örtlichen Spannung übereinstimmt. Spannung 220V-240V 50/60Hz)
- Wenn das Gerät zum ersten Mal eingeschaltet wird, kann es zu einer leichten Geruchsbildung kommen. Dies ist normal. Sorgen Sie für ausreichende Lüftung. Dieser Geruch hält nur kurze Zeit an und verschwindet bald.

**Achtung! Bewegen Sie die Heizung nicht, wenn die Gühlampen noch warm sind, da dies das Gerät beschädigen kann.**

**GBRAUCH**

- Stecken Sie den Netzstecker in eine geerdete Steckdose und schalten Sie das Gerät mit Ein-/Ausschalter ein.
- Der rechte Ein-/Ausschalter ist für das obere Heizelement zuständig. Der linke Ein-/Ausschalter ist für das untere Heizelement zuständig. Wenn ein Heizelement eingeschaltet wurde, liefert das Gerät 400 Watt Heizleistung und wenn beide Heizelemente eingeschaltet wurden, liefert das Gerät 800 Watt Heizleistung.
- Legen Sie keine Gegenstände auf den Heizlüfter, wie Kleidung oder Handtücher. Verwenden Sie den Heizlüfter nicht im Badezimmer oder anderen feuchten Bereichen. Die Schutzgitter des Heizlüfters werden sehr heiß.
- Das Gehäuse des Geräts ist während des Betriebs heiß. Vermeiden Sie jeden körperlichen Kontakt, er kann schwere Verletzungen verursachen. Lassen Sie das Gerät ausreichend abkühlen, bevor Sie es umsetzen. Verwenden Sie stets den Handgriff oben am Gerät, um es umzusetzen.

**REINIGUNG UND PFLEGE**

- Das Gerät muss nur außen regelmäßig gereinigt werden.
- Ziehen Sie vor der Reinigung den Netzstecker und warten Sie, bis das Gerät abgekühlt ist.
- Reinigen Sie die Gitter von Staub.
- Reinigen Sie das Gerät mit einem feuchten Tuch. Verwenden Sie niemals scharfe oder scheuernde Reiniger, Topfreiniger oder Stahlwolle. Dies würde das Gerät beschädigen.

**UMWELT**



Dieses Gerät darf am Ende seiner Lebenszeit nicht im Hausmüll entsorgt werden, sondern muss an einer Sammelstelle für das Recyceln von elektrischen und elektronischen Haushaltsgeräten abgegeben werden. Das Symbol auf dem Gerät, in der Bedienungsanleitung und auf der Verpackung macht Sie auf dieses wichtige Thema aufmerksam. Die in diesem Gerät verwendeten Materialien können recycelt werden. Durch das Recyceln gebrauchter Haushaltsgeräte leisten Sie einen wichtigen Beitrag zum Umweltschutz. Fragen Sie Ihre örtliche Behörde nach Informationen über eine Sammelstelle.

**Support**

Sämtliche Informationen und Ersatzteile finden Sie unter service.tristar.eu!

## ES Manual de instrucciones

**SEGURIDAD**

- Si ignora las instrucciones de seguridad, eximirá al fabricante de toda responsabilidad por posibles daños.
- Si el cable de alimentación está dañado, corresponde al fabricante, al representante o a una persona de cualificación similar su reemplazo para evitar peligros.
- Nunca mueva el aparato tirando del cable y asegúrese de que no se pueda enredar con el cable.
- El aparato debe colocarse sobre una superficie estable y nivelada.
- El usuario no debe dejar el dispositivo sin supervisión mientras esté conectado a la alimentación.
- Este aparato se debe utilizar únicamente para el uso doméstico y sólo para las funciones para las que se ha diseñado.
- Este aparato no debe ser utilizado por niños menores de 8 años. Este aparato puede ser utilizado por niños a partir de los 8 años y por personas con capacidades físicas, sensoriales o mentales reducidas, o que no tengan experiencia ni conocimientos, sin son supervisados o instruidos en el uso del aparato de forma segura y entienden los riesgos implicados. Los niños no pueden jugar con el aparato. Mantenga el aparato y el cable fuera del alcance de los niños menores de 8 años. Los niños no podrán realizar la limpieza ni el mantenimiento reservado al usuario a menos que tengan más de 8 años y cuenten con supervisión.
- Para protegerse contra una descarga eléctrica, no sumerja el cable, el enchufe ni el aparato en el agua o cualquier otro líquido.

- ADVERTENCIA:** Para evitar sobrecalentamientos, no cubra el calefactor.
- ATENCIÓN:** Algunas piezas de este producto pueden calentarse mucho durante el uso y causar quemaduras. Preste especial atención si hay niños o personas vulnerables en las inmediaciones.
- Los niños menores de 3 años deben mantenerse alejados a menos que reciban supervisión continua.
- No utilice el aparato con un programador, temporizador, sistema de control remoto independiente ni ningún otros dispositivo que encienda el calefactor automáticamente, puesto que existe riesgo de incendio en caso de que el calefactor esté cubierto o no esté correctamente posicionado.
- No use este calefactor en las inmediaciones de un baño, ducha o piscina.
- Las vigas y los elementos estructurales no podrán ser cortados ni marcados para instalar la unidad.
- No instale el aparato cerca de cortinas y otros materiales combustibles. Podría provocar un incendio.
- No deberá cubrir bajo ninguna circunstancia la unidad con material aislante o similar.
- La pantalla protectora no ofrece una protección completa en el caso de niños y de personas enfermas.
- La pantalla protectora de este calefactor sirve para impedir el acceso directo a los elementos de calentamiento y debe colocarse cuando se utilice el calentador.
- El calefactor no debe colocarse directamente bajo una toma de corriente.
- El calefactor se debe instalar de manera que los interruptores y otros controles no se puedan tocar desde la bañera o la ducha.

- ADVERTENCIA:** El calefactor no debe utilizarse si los paneles de vidrio están dañados.
- ADVERTENCIA:** Este calefactor no está equipado con un dispositivo para controlar la temperatura ambiente. No utilice este calefactor en estancias pequeñas cuando estén ocupadas por personas que no sean capaces de salir por si mismas de la estancia, a menos que se ofrezca supervisión constante.
- ADVERTENCIA:** Este calefactor no está equipado con un dispositivo para controlar la temperatura ambiente. No utilice este calefactor en estancias pequeñas cuando estén ocupadas por personas que no sean capaces de salir por si mismas de la estancia, a menos que se ofrezca supervisión constante.
- ADVERTENCIA:** Este calefactor no está equipado con un dispositivo para controlar la temperatura ambiente. No utilice este calefactor en estancias pequeñas cuando estén ocupadas por personas que no sean capaces de salir por si mismas de la estancia, a menos que se ofrezca supervisión constante.

**DESCRIPCIÓN DE LOS COMPONENTES**

- Elementos calentadores
- Interruptor de encendido/apagado
- Asa

**ANTES DEL PRIMER USO**

- Coloque el dispositivo sobre una superficie plana estable y asegúrese de tener un mínimo de 10 cm de espacio libre alrededor del mismo. Este dispositivo no es apropiado para ser instalado en un armario o para el uso en exteriores.
- Coloque adecuadamente las dos patas traseras, incluidas por separado con el aparato, en los huecos situados en la parte trasera del mismo.
- Conecte el cable de alimentación a la toma de corriente. (Nota: Asegúrese de que la tensión que se indica en el dispositivo coincida con la tensión local antes de conectarlo. Tensión 220V-240V 50/60Hz)
- Cuando encienda el aparato por primera vez, este producirá un ligero olor. Este olor es normal y solo temporal, desaparecerá en unos minutos. Asegúrese de que la habitación está bien ventilada.

**¡Advertencia! No mueva el calentador si las bombillas aún están calientes ya que el dispositivo podría resultar dañado.**

**USO**

- Conecte el enchufe a una salida de corriente con toma de tierra y encienda el aparato mediante los interruptores de encendido y apagado.
- El interruptor de encendido/apagado derecho es para la resistencia superior. El interruptor de encendido/apagado izquierdo es para la resistencia inferior. Si se enciende una de las resistencias, la unidad cuenta con una potencia calorífica de 400 vatios, mientras que las dos resistencias encendidas proporcionan a la unidad una potencia calorífica de 800 vatios.
- No coloque nada sobre la estufa, como ropa o toallas. No utilice la estufa en el cuarto de baño o en otras zonas húmedas. La rejilla de la estufa puede calentarse mucho.
- El exterior de la unidad se calienta. Evite cualquier contacto físico ya que puede resultar herido de gravedad. Déjela enfriar por completo antes de moverla. Utilice siempre el asa situada en la parte superior de la unidad para desplazarla.

**LIMPIEZA Y MANTENIMIENTO**

- El aparato solo necesita una limpieza externa regular.
- Antes de limpiar, desenchufe el aparato y espere a que el aparato se enfríe.
- Limpie el polvo de las parrillas.
- Limpie el aparato con un paño húmedo. No utilice productos de limpieza abrasivos o fuertes, estropajos o lana metálica porque se podría dañar el aparato.

**MEDIO AMBIENTE**



Este aparato no debe desecharse con la basura doméstica al final de su vida útil, sino que se debe entregar en un punto de recogida para el reciclaje de aparatos eléctricos y electrónicos. Este símbolo en el aparato, manual de instrucciones y embalaje quiere atraer su atención sobre esta importante cuestión. Los materiales utilizados en este aparato se pueden reciclar. Mediante el reciclaje de electrodomésticos, usted contribuye a fomentar la protección del medioambiente. Solicite más información sobre los puntos de recogida a las autoridades locales.

**Soporte**

¡Puede encontrar toda la información y recambios en service.tristar.eu!

## PT Manual de Instruções

**SEGURANÇA**

- Se não seguir as instruções de segurança, o fabricante não pode ser considerado responsável pelo danos.
- Se o cabo de alimentação estiver danificado, deve ser substituído pelo fabricante, o seu representante de assistência técnica ou alguém com qualificações semelhantes para evitar perigos.
- Nunca desloque o aparelho puxando pelo cabo e certifique-se de que este nunca fica preso.
- O aparelho deve ser colocado numa superfície plana e estável.
- O utilizador não deve abandonar o aparelho enquanto este estiver ligado à alimentação.
- Este aparelho destina-se apenas a utilização doméstica e para os fins para os quais foi concebido.
- Este aparelho não deve ser utilizado por crianças com idades compreendidas entre menos de 8 anos. Este aparelho pode ser utilizado por crianças com mais de 8 anos e por pessoas com capacidades físicas, sensoriais ou mentais reduzidas, assim como com falta de experiência e conhecimentos, caso sejam supervisionadas ou instruídas sobre como utilizar o aparelho de modo seguro e compreendam os riscos envolvidos. As crianças não devem brincar com o aparelho. Mantenha o aparelho e respetivo cabo fora do alcance de crianças com idade inferior a 8 anos. A limpeza e manutenção não devem ser realizadas por crianças a não ser que tenham mais de 8 anos e sejam supervisionadas.
- Para se proteger contra choques elétricos, não mergulhe o cabo, a ficha nem o aparelho em água ou qualquer outro líquido.



- AVISO:** Para evitar o sobreaquecimento, não cubra o aquecedor.
- ATENÇÃO:** Algumas peças deste produto podem ficar muito quentes e causar queimaduras. Terá de ter especial atenção relativamente à vulnerabilidade das crianças e à presença de pessoas.
- As crianças com menos de 3 anos devem ficar longe, a menos que recebam supervisão contínua.
- Não utilize o aparelho com um programador, temporizador, sistema de controlo remoto ou qualquer outro aparelho que ligue automaticamente o aquecedor, uma vez que existe o risco de incêndio se o aquecedor estiver coberto ou posicionado incorretamente.
- Não utilize este aquecedor perto de banheiras, chuveiros nem piscinas.
- Vigas, hastes e travess não devem ser cortadas nem entalhadas para instalar o aparelho.
- Não instale o aparelho próximo de cortinas e outros materiais combustíveis. Isto pode provocar um incêndio.
- O aparelho não deve, em qualquer circunstância, ser coberto por material isolador ou semelhante.
- O guarda-fogo não proporciona proteção total para crianças e pessoas enfermas.
- O guarda-fogo deste aquecedor destina-se a evitar o acesso directo aos elementos de aquecimento e tem de estar colocado sempre que o aquecedor estiver a ser utilizado.
- O aquecedor não pode estar localizado imediatamente abaixo de uma tomada.
- O aquecedor deve ser instalado de forma a que os interruptores e os outros controlos não possam ser tocados por uma pessoa que se encontre na banheira ou no duche.
- AVISO:** O aquecedor não deve ser utilizado se os painéis de vidro estiverem danificados.
- AVISO:** Este aquecedor não está equipado com um dispositivo para controlar a temperatura ambiente. Não utilize este aquecedor em pequenas divisões que estejam ocupadas por pessoas incapazes de abandonarem a divisão pelos seus próprios meios, a menos que seja providenciada supervisão constante.

**DESCRICAÇÃO DAS PEÇAS**

- Elementos de aquecimento
- Interruptor de ligar/desligar
- Pega

**ANTES DA PRIMEIRA UTILIZAÇÃO**

- Coloque o aparelho sobre uma superfície plana e estável e deixe, no mínimo, 10 cm de espaço livre à volta do aparelho. Este aparelho não está adaptado para a instalação num armário ou para a utilização no exterior.
- Coloque as duas pernas traseiras, fornecidas com o aparelho, firmemente nos encaixes atrás do aparelho.
- Ligue o cabo de alimentação à tomada. (Nota: Antes de ligar o aparelho, certifique-se de que a tensão indicada no mesmo corresponde à tensão local. Tensão 220V-240V 50/60Hz)
- Quando o dispositivo é ligado pela primeira vez, irá sentir um ligeiro odor. Isto é normal, assegure que existe uma ventilação adequada. Este odor é apenas temporário e irá desaparecer em breve.

**Advertência! Não desloque o aquecedor se as lâmpadas ainda estiverem quentes, pois isso irá danificar o dispositivo.**

**UTILIZAÇÃO**

- Ligue a ficha a uma tomada e ligue o aparelho através dos interruptores de ligar/desligar.
- O interruptor de ligar/desligar direito é para o elemento de aquecimento superior. O interruptor de ligar/desligar esquerdo é para o elemento de aquecimento inferior. Se estiver ligado um dos elementos de aquecimento, a unidade tem 400 watts de potência de aquecimento. Quando estão ambos os elementos ligados, a unidade tem 800 watts de potência de aquecimento.
- Não coloque nenhum objecto em cima do aquecedor, como roupa ou toalhas. Não utilize o aquecedor na casa de banho ou noutras zonas com humidade.
- O exterior da unidade fica quente. Evite qualquer contacto físico pois pode causar ferimentos graves. Deixe arrefecer completamente antes de o mover. Utilize sempre a pega na parte superior da unidade para movê-la.

**LIMPEZA E MANUTENÇÃO**

- O aparelho necessita apenas de uma limpeza exterior normal.
- Antes de limpar, desligue o aparelho da tomada e aguarde até arrefecer.
- Limpe o pó das grelhas.
- Limpe o aparelho com um pano húmido. Nunca use produtos de limpeza agressivos e abrasivos, esfregões de metal ou palha de aço, que danifica o dispositivo.

**AMBIENTE**



Este aparelho não deve ser depositado no lixo doméstico no fim da sua vida útil, mas deve ser entregue num ponto central de reciclagem de aparelhos domésticos eléctricos e electrónicos. Este símbolo indicado no aparelho, no manual de instruções e na embalagem chama a sua atenção para a importância desta questão. Os materiais utilizados neste aparelho podem ser reciclados. Ao reciclar aparelhos domésticos usados, está a contribuir de forma significativa para a proteção do nosso ambiente. Solicite às autoridades locais informações relativas aos pontos de recolha.

**Assistência**

Encontra todas as informações e peças de substituição em service.tristar.eu!

## PL Instrukcje użytkowania

**BEZPIECZEŃSTWO**

- Producent nie ponosi odpowiedzialności za uszkodzenia w przypadku nieprzestrzegania instrukcji bezpieczeństwa.
- W przypadku uszkodzenia kabla zasilania, aby uniknąć zagrożenia, musi on być wymieniony przez producenta, jego agenta serwisowego lub osoby o podobnych kwalifikacjach.
- Nie wolno przesuwać urządzenia, ciągnąc za przewód ani dopuszczać do zaplątania kabla.
- Urządzenie należy umieścić na stabilnej i wypoziomowanej powierzchni.
- Nigdy nie należy zostawiać włączonego urządzenia bez nadzoru.
- Urządzenie przeznaczone jest tylko do eksploatacji w gospodarstwie domowym, w sposób zgodny z jego przeznaczeniem.
- Dzieci poniżej 8 roku życia nie mogą używać tego urządzenia. Z urządzenia mogą korzystać dzieci w wieku od 8 lat oraz osoby o ograniczonych możliwościach fizycznych, sensorycznych i psychicznych bądź nieposiadające odpowiedniej wiedzy i doświadczenia, pod warunkiem, że są nadzorowane lub otrzymały instrukcję dotyczące bezpiecznego używania urządzenia, a także rozumieją związane z tym zagrożenia. Dzieciom nie wolno bawić się urządzeniem. Urządzenie oraz dołączony do niego kabel należy przechowywać poza zasięgiem dzieci, które nie ukończyły 8 lat. Czyszczenia i konserwacji nie powinny wykonywać dzieci chyba, że ukończyły 8 lat i znajdują się pod nadzorem osoby dorosłej.
- Aby uniknąć porażenia prądem elektrycznym, nie należy zanurzać przewodu, wtyczki ani urządzenia w wodzie bądź w innej cieczy.



- OSTRZEŻENIE:** Aby uniknąć przegrzania nie przykrywaj grzejnika.
- PRZESTROGA:** Niektóre części tego urządzenia mogą stać się bardzo gorące i powodować oparzenia. Szczególną ostrożność należy zachować w obecności dzieci i osób szczególnie troski.
- Dzieci poniżej 3 roku życia powinny być trzymane z dala od urządzenia, chyba że są nieustannie nadzorowane.
- Nie korzystaj z urządzenia w połączeniu z programatorem, wyłącznikiem czasowym, oddzielnym zestawem zdalnego sterowania lub innym urządzeniem włączającym grzejnik

- automatycznie, z powodu istniejącego ryzyka pożaru, jeśli grzejnik będzie przykryty lub niewłaściwie umiejscowiony.
- Nie używaj tego grzejnika bezpośrednio przy wannie, prysznicu lub basenie do pływania.
- Aby zainstalować urządzenie nie można ciąć ani nacinać belek stropowych, dźwigarów lub krokwi.
- Proszę nie umieszczać urządzenia w pobliżu firanek lub innych palnych materiałów. Może to spowodować pożar.
- Urządzenie, pod żadnym pozorem, nie może być przykryte materiałem izolującym lub podobnym.
- Maskownica nie gwarantuje pełnej ochrony w przypadku małych dzieci i osób niepełnosprawnych.
- Maskownica tego grzejnika ma na celu uniemożliwienie bezpośredniego dostępu do elementów grzejnych — musi znajdować się w odpowiednim położeniu podczas pracy grzejnika.
- Nie wolno umieszczać grzejnika bezpośrednio pod gniazdkiem.
- Grzejnik powinien być zainstalowany w taki sposób, aby osoba znajdująca się w wannie lub pod prysznicem nie dotykała wyłącznika ani innych przycisków kontrolnych.
- OSTRZEŻENIE:** Nie można korzystać z grzejnika, jeśli uszkodzone są jego szklane panele.
- OSTRZEŻENIE:** W ramach tego grzejnika nie przewidziano urządzenia umożliwiającego sterowanie temperaturą pokojową. Jeżeli nie zostanie zapewniony ciągły nadzór, nie należy go używać w małych pomieszczeniach, w którym znajdują się osoby, które nie są w stanie ich samodzielnie opuścić.

**OPIS CZĘŚCI**

- Elementy grzewcze
- Włącznik/wyłącznik
- Uchwyt

**PRZED PIERWSZYM UŻYCIEM**

- Urządzenie umieścić na odpowiedniej, płaskiej powierzchni i zapewnić minimum 10 cm wolnej przestrzeni wokół urządzenia. Urządzenie to nie jest przystosowane do montażu w szafce lub do użytkowania na wolnym powietrzu.
- Wstawić dwie tylne nóżki, osobno dostarczone z urządzeniem, mocno w zagłębienia za urządzeniem.
- Kabel zasilający należy podłączyć do gniazda elektrycznego. (Uwaga: Przed podłączeniem urządzenia należy sprawdzić, czy napięcie wskazane na urządzeniu odpowiada napięciu sieci lokalnej. Napięcie 220V-240V 50/60Hz)
- Przy pierwszym włączeniu urządzenia pojawi się delikatny zapach. Jest to normalne, należy zapewnić odpowiednią wentylację. Zapach ten jest tymczasowy i szybko zniknie.

**Ostrzeżenie! Nie należy ruszać grzejnika jeśli zarówno są nadal ciepłe, gdyż może to doprowadzić do uszkodzenia urządzenia.**

**UŻYTKOWANIE**

- Włożyć wtyczkę do uzziemionego gniazda i włączyć urządzenie za pomocą przełączników wł. / wyl.
- Prawy włącznik/wyłącznik jest dla górnego elementu. Lewy włącznik/wyłącznik jest dla dolnego elementu. Jeśli jeden element grzewczy jest włączony, urządzenie ma 400 W mocy grzewczej, kiedy włączone są dwa grzejniki, urządzenie ma 800 W mocy grzewczej
- Nie układaj niczego na grzejniku, np. ubrań czy ręczników. Nie używaj grzejnika w łazience ani innych mokrych miejscach. Kratki grzejnika mogą być bardzo gorące.
- Zewnętrzna część urządzenia jest gorąca. Unikaj fizycznego kontaktu, ponieważ może spowodować poważne obrażenia. Pocekać na całkowite wystygnięcie przed przeniesieniem. Zawsze korzystać z uchwytu w górnej części urządzenia do przeniesienia.

**CZYSZCZENIE I KONSERWACJA**

- Urządzenie wymaga jedynie zewnętrznego regularnego czyszczenia.
- Przed czyszczeniem wyjąć wtyczkę z gniazda i odczekać, aż urządzenie wystygnie.
- Oczyszczyć kratki z kurzu.
- Zewnętrzną obudowę należy zczyścić wilgotną szmatką. Nie należy nigdy używać ostrych ani szorstkich środków czyszczących, zmywaaków do szorowania oraz druciaków, aby nie uszkodzić urządzenia.

**ŚRODOWISKO**



Po zakończeniu eksploatacji urządzenia nie należy wyrzucać go wraz z odpadami domowymi. Urządzenie to powinno zostać zutilyzowane w centralnym punkcie recyklingu domowych urządzeń elektrycznych i elektronicznych. Ten symbol znajdujący się na urządzeniu, w instrukcjach użytkowania i na opakowaniu oznacza ważne kwestie, na które należy zwrócić uwagę. Materiały, z których wytworzono to urządzenie, nadają się do przetworzenia. Recykling zużytych urządzeń gospodarstwa domowego jest znaczącym wkładem użytkownika w ochronę środowiska. Należy skontaktować się z władzami lokalnymi, aby uzyskać informacje dotyczące punktów zbiórki odpadów.

**Wsparcie**

Wszelkie informacje i części zamienne są dostępne na stronie service.tristar.eu.

## IT Istruzioni per l'uso

**SICUREZZA**

- Il produttore non è responsabile di eventuali danni e lesioni conseguenti alla mancata osservanza delle istruzioni di sicurezza.
- Se il cavo di alimentazione è danneggiato, deve essere sostituito dal produttore, da un addetto all'assistenza o da personale con qualifiche analoghe per evitare rischi.

- Non spostare mai l'apparecchio tirandolo per il cavo e controllare che il cavo non possa rimanere impigliato.
- Collocare l'apparecchio su una superficie stabile e piana.
- Non lasciare mai l'apparecchio senza sorveglianza quando è collegato all'alimentazione.
- Questo apparecchio è destinato a un uso esclusivamente domestico e deve essere utilizzato soltanto per gli scopi previsti.
- L'apparecchio non deve essere utilizzato da bambini di età inferiore agli 8 anni. L'apparecchio può essere utilizzato da bambini di almeno 8 anni e da persone con ridotte capacità fisiche, sensoriali o mentali oppure senza la necessaria pratica ed esperienza sotto la supervisione di un adulto o dopo aver ricevuto adeguate istruzioni sull'uso in sicurezza dell'apparecchio e aver compreso i possibili rischi. I bambini non devono giocare con l'apparecchio. Mantenere l'apparecchio e il relativo cavo fuori dalla portata dei bambini di età inferiore agli 8 anni. I bambini non devono eseguire interventi di manutenzione e pulizia almeno che non abbiano più di 8 anni e non siano controllati.
- Per proteggersi dalle scosse elettriche, non immergere il cavo, la spina o l'apparecchio nell'acqua né in qualsiasi altro liquido.



- AVVERTENZA:** Per evitare il surriscaldamento, non coprire la stufa.
- ATTENZIONE:** Alcune parti di questo prodotto possono diventare molto calde e causare ustioni. Prestare particolare attenzione laddove siano presenti bambini e persone vulnerabili.
- Tenere i bambini di età inferiore ai 3 anni lontano dal ventilatore, a meno che non siano costantemente sorvegliati.
- Non utilizzare l'apparecchio con un programmatore, timer o sistema separato di telecomando o altro dispositivo che accende il ventilatore automaticamente, poiché'esiste rischio di incendio se il ventilatore viene coperto o posizionato impropriamente.
- Non usare questo ventilatore nelle immediate vicinanze di un bagno, di una doccia o di una piscina.
- Tiranti, fasci, traverse non devono essere tagliati o incisi durante la fase di installazione.
- Non installare il dispositivo in prossimita' di tende o di altri materiali combustibili. Cio' potrebbe causare incendio.
- L'apparecchio non deve in nessun caso essere coperto con materiale isolante o simile.
- Il parafuoco non offre una protezione completa per bambini e persone con ridotte capacità motorie.
- Il parafuoco di questa stufa è concepito per evitare il contatto diretto con gli elementi riscaldanti e deve essere presente quando la stufa è in uso.
- Il ventilatore non deve essere collocato sotto la presa di rete.
- La stufa deve essere installata in modo tale che gli interruttori e gli altri comandi non possano essere toccati da una persona nella vasca o nella doccia.
- AVVERTENZA:** Non utilizzare la stufa se i pannelli in vetro sono danneggiati.
- AVVERTENZA:** Questa stufa non è dotata di dispositivo per il controllo della temperatura ambiente. Non utilizzare la stufa in ambienti piccoli occupati da persone incapaci di muoversi in modo autonomo, senza costante supervisione.

**DESCRIZIONE DELLE PARTI**

- Elementi riscaldanti
- Interruttore di accensione/spengimento
- Impugnatura

**PRIMA DEL PRIMO UTILIZZO**

- Posizionare l'apparecchio su una superficie piana stabile e assicurare un minimo di 10 cm di spazio libero intorno. Questo apparecchio non è idoneo per l'installazione in un armadietto o per uso all'aperto.
- Posizionare in modo sicuro le due gambe posteriori, fornite separatamente con il dispositivo, nelle fessure dietro il dispositivo.
- Collegare il cavo di alimentazione alla presa. (Nota: Assicurarsi che la tensione indicata sul dispositivo corrisponda alla tensione locale prima di collegarlo. Tensione 220V-240V 50/60Hz)
- Quando il dispositivo viene acceso per la prima volta, emerterà un leggero cattivo odore. Ciò è normale, garantirà un'adeguata ventilazione. L'odore è solo temporaneo e scomparirà presto.

**Avvertenza! Non spostare la stufa se le lampade sono ancora calde, poiché l'apparecchio potrebbe subire danni.**

**USO**

- Inserire la spina in una presa con messa a terra e accendere il dispositivo tramite gli interruttori.



**TRISTAR**



EN| **Instruction manual**

NL| **Gebruiksaanwijzing**

FR| **Mode d'emploi**

DE| **Bedienungsanleitung**

ES| **Manual de usuario**

PT| **Manual de utilizador**

IT| **Manuele utente**

SV| **Bruksanvisning**

PL| **Instrukcja obsługi**

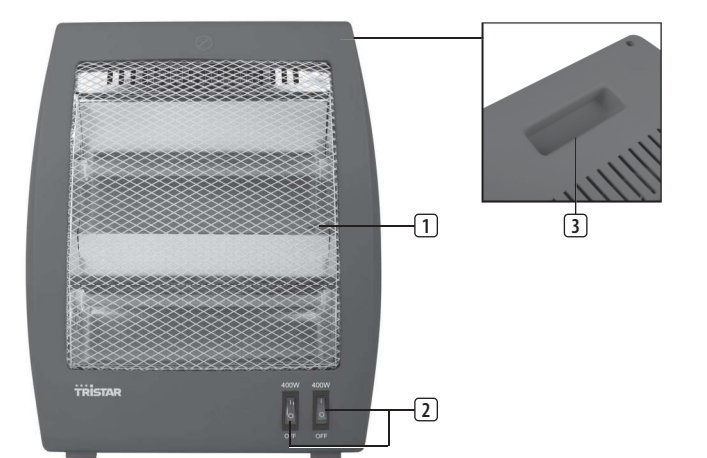
CS| **Návod na použití**

SK| **Návod na použitie**



**KA-5011**

PARTS DESCRIPTION / ONDERDELENBESCHRIJVING / DESCRIPTION DES PIÈCES / TEILEBESCHREIBUNG / DESCRIPCION DE LAS PIEZAS / DESCRIÇÃO DOS COMPONENTES / DESCRIZIONE DELLE PARTI / BESKRIVNING AV DELAR / OPIS CZĘŚCI / POPIS SOUČÁSTÍ / POPIS SOUČÁSTI



This product is only suitable for well insulated spaces or occasional use.
Dit product is uitsluitend geschikt voor goed geïsoleerde plaatsen of voor incidenteel gebruik.
Ce produit ne peut être utilisé que dans des locaux bien isolés ou de manière occasionnelle.
Dieses Produkt ist nur für gut isolierte Räume oder für den gelegentlichen Gebrauch geeignet.
Este producto está indicado únicamente en lugares abrigados o para una utilización puntual.
Este produto é adequado apenas para espaços bem isolados espaços ou utilização ocasional.
Il presente prodotto è adatto solo a ambienti correttamente isolati o ad un uso occasionale.
Denna produkt är endast lämpad för välisolerade utrymmen eller sporadisk användning.
Ten produkt jest odpowiedni tylko do sporadycznego użytku lub do stosowania w dobrze izolowanych pomieszczeniach.
Tento výrobek je vhodný pouze pro dobře izolované prostory nebo občasné používání.
Tento výrobek je určený iba do dobre izolovaných priestorov alebo na príležitostné použitie.

**[WEEE LOGO]**

**WARNING:** För att undvika överhettning, täck inte över värmaren.
**FÖRSIKTIGT:** Vissa delar av den här produkten kan bli mycket varma och orsaka brännskador. Särskild uppmärksamhet måste ägnas där barn och utsatta människor är närvarande.
• Barn som är yngre än 3 år bör hållas på avstånd såvida de inte kontinuerligt övervakas.
• Använd inte apparaten med en programmeringsenhet, timer, separat fjärrkontrollsystem eller någon annan enhet som kopplar på värmaren automatiskt, eftersom brandrisk föreligger om värmaren är täckt eller felaktigt placerad.
• Använd inte värmaren i den omedelbara närheten av ett badkar, en dusch eller en pool.
• Reglar, bjälkar och sparrar får inte beskåras eller hackas för att installera apparaten.
• Installera inte apparaten i närheten av gardiner och andra brännbara material. Detta kan orsaka brand.
• Apparaten får under inga omständigheter täckas med isolerande material eller liknande material.
• Skydds gallret ger inte fullt skydd för små barn eller svaga personer.

**SERVICE.TRISTAR.EU**

Tristar Europe B.V. | Jules Verneweg 87

5015 BH Tilburg | The Netherlands

- L'interruttore di accensione/spengimento a destra è per l'elettrodo superiore. L'interruttore di accensione/spengimento a sinistra è per l'elettrodo inferiore. Se viene acceso un elettrodo, l'unità produce calore misurabile in 400 watt, quando sono accesi entrambi, l'unità produce calore misurabile in 800 watt.
- Non mettere nulla sopra il termoventilatore, come abiti o asciugamani. Non usare il termoventilatore nel bagno o nelle aree umide. Le griglie del termoventilatore possono diventare davvero calde.
- L'esterno dell'unità è caldo. Evitare qualsiasi contatto fisico, può causare serie lesioni. Lasciarlo raffreddare completamente prima di spostarlo. Usare sempre l'impugnatura in cima all'unità per spostarlo.

- PULIZIA E MANUTENZIONE**
- L'apparecchio necessita solamente di una pulizia esterna regolare.
- Prima della pulizia, scollegare l'apparecchio ed attendere che l'apparecchio si raffreddi.
- Pulire la polvere dalle griglie.
- Pulire l'apparecchio con un panno umido. Non usare mai detergenti duri e abrasivi, pagliette o lana d'acciaio, che danneggiano l'apparecchio.

**AMBIENTE**

**[WEEE LOGO]** Questo apparecchio non deve essere posto tra i rifiuti domestici alla fine del suo ciclo di vita, ma deve essere smaltito in un centro di riciclaggio per dispositivi elettrici ed elettronici domestici. Questo simbolo sull'apparecchio, il manuale di istruzioni e la confezione sottolineano tale importante questione. I materiali usati in questo apparecchio possono essere riciclati. Riciclando gli apparecchi domestici è possibile contribuire alla protezione dell'ambiente. Contattare le autorità locali per informazioni in merito ai punti di raccolta.

**Assistenza**
Tutte le informazioni e le parti di ricambio sono disponibili sul sito [service.tristar.eu](http://service.tristar.eu).

## SV Instruktionshandbok

**SÄKERHET**

- Om dessa säkerhetsanvisningar ignoreras kan inget ansvar utkrävas av tillverkaren för eventuella skador som uppkommer.
- Om nåtssladden är skadad måste den bytas ut av tillverkaren, dess servicerepresentant eller liknande kvalificerade personer för att undvika fara.
- Flytta aldrig apparaten genom att dra den i sladden och se till att sladden inte kan trassla in sig.
- Apparaten måste placeras på en stabil, jämn yta.
- Använd aldrig apparaten obehakad när den är ansluten till vägguttaget.
- Denna apparat får endast användas för hushållsändamål och endast för det syfte den är konstruerad för.
- Apparaten ska inte användas av barn som är yngre än 8 år. Apparaten kan användas av barn från och med 8 års ålder och av personer med ett fysiskt, sensoriskt eller mentalt handikapp eller brist på erfarenhet och kunskap om de övervakas eller instrueras om hur apparaten ska användas på ett säkert sätt och förstår de risker som kan uppkomma. Barn får inte leka med apparaten. Håll apparaten och nätkabeln utom räckhåll för barn som är yngre än 8 år. Rengöring och underhåll får inte utföras av barn såvida de inte är äldre än 8 år och övervakas.
- För att undvika elektriska stötar ska du aldrig sänka ned sladden, kontakten eller apparaten i vatten eller någon annan vätska.

- [WEEE LOGO]** **WARNING:** För att undvika överhettning, täck inte över värmaren.
- FÖRSIKTIGT:** Vissa delar av den här produkten kan bli mycket varma och orsaka brännskador. Särskild uppmärksamhet måste ägnas där barn och utsatta människor är närvarande.
- Barn som är yngre än 3 år bör hållas på avstånd såvida de inte kontinuerligt övervakas.
- Använd inte apparaten med en programmeringsenhet, timer, separat fjärrkontrollsystem eller någon annan enhet som kopplar på värmaren automatiskt, eftersom brandrisk föreligger om värmaren är täckt eller felaktigt placerad.
- Använd inte värmaren i den omedelbara närheten av ett badkar, en dusch eller en pool.
- Reglar, bjälkar och sparrar får inte beskåras eller hackas för att installera apparaten.
- Installera inte apparaten i närheten av gardiner och andra brännbara material. Detta kan orsaka brand.
- Apparaten får under inga omständigheter täckas med isolerande material eller liknande material.
- Skydds gallret ger inte fullt skydd för små barn eller svaga personer.

- Skydds gallret på denna värmare ska skydda från direkt tillng till värmeelement och måste vara på plats när värmaren används.
- Värmaren får inte placeras omedelbart under ett vägguttag.
- Värmaren måste monteras så att strömbrytarna och andra kontroller inte kan beröras av en person i badet eller duschen.
- VARNING:** Värmaren får inte användas om de glasplattorna är skadade.
- VARNING:** Denna värmare har utrustning för att kontrollera rumstemperaturen. Använd inte värmaren i små rum med personer som inte kan lämna rummet av sig själva, om det inte sker under konstant övervakning.

**BESKRIVNING AV DELAR**

- Värmeelement
- På/av-brytare
- Handtag

**FÖRE FÖRSTA ANVÄNDNING**

- Placera enheten på en platt yta och se till att det finns 10 cm fritt utrymme runt enheten. Enheten lämpar sig inte för placering i ett skåp eller för användning utomhus.
- Placera de två medföljande bakre benen stadigt i fördjupningarna på baksidan av apparaten.
- Anslut nåtssladden till uttaget. (Obs: Kontrollera att spänningen som står angiven på enheten motsvarar den lokala spänningen innan du ansluter enheten. Spänning 220V-240V 50/60Hz)
- När enheten slås på för första gången kommer det att lukta lite. Det är normalt, se till att det är välventilerat. Luften kommer snart att försvinna. **Varning! Flytta inte på värmaren om lampan fortfarande är varm, detta kan skada enheten.**

**ANVÄNDNING**

- Stick in kontakten i ett jordat uttag och sätt på apparaten med strömbrytarna.
- Den högra på/av-brytaren är för det övre elementet. Den vänstra på/av-brytaren är för det undre elementet. När ett av elementen är på har enheten en värmeeffekt på 400 watt och när bägge elementen är på har den en värmeeffekt på 800 watt.
- Lägg aldrig någonting på värmaren, som till exempel kläder eller handdukar. Använd inte värmaren i badrum eller andra blöta områden. Värmarens galler kan bli mycket varma.
- Enhetens utsida blir varm. Undvik all fysisk kontakt, det kan orsaka allvarliga skador. Låt enheten svalna helt innan den flyttas. Lyft alltid enheten i handtaget som sitter ovanpå enheten när den ska flyttas.

**RENGÖRING OCH UNDERHÅLL**

- Enheten behöver endast yttre rengöring.
- Innan rengöring, dra ur kontakten och vänta tills apparaten har svalnat.
- Ta bort damm från galleret.
- Rengör apparaten med en fuktig trasa. Använd aldrig starka och slipande rengöringsmedel, skursvamp eller stålull som skadar apparaten.

**OMGIVNING**

- [WEEE LOGO]** Denna apparat ska ej slängas bland vanligt hushållsavfall när den slutat fungera. Den ska slängas vid en återvinningsstation för elektriskt och elektroniskt hushållsavfall. Denna symbol på apparaten, bruksanvisningen och förpackningen gör dig uppmärksam på detta. Materialen som används i denna apparat kan återvinnas. Genom att återvinna hushållsapparater gör du en viktig insats för att skydda vår miljö. Fråga de lokala myndigheterna var det finns samlingsställen.

**Support**
Du hittar all tillgänglig information och reservdelar på [service.tristar.eu](http://service.tristar.eu)!

## CS Návod k použití

**BEZPEČNOST**

- Při ignorování bezpečnostních pokynů není výrobce odpovědný za případná poškození.
- Pokud je napájecí kabel poškozen, musí být vyměněn výrobcem, jeho servisním zástupcem nebo podobně kvalifikovanou osobou, aby se předešlo možným rizikům.
- Nikdy spotřebič nepřenášejte zařazením za přírodní šňůru a ujistěte se, že se kabel nemůže zaseknout.
- Spotřebič musí být umístěn na stabilním a rovném povrchu.
- Nikdy nenechávejte zapnutý spotřebič bez dozoru.
- Tento spotřebič lze použít pouze v domácnosti za účelem, pro který byl vyroben.
- Tento spotřebič nesmí používat děti mladších 8 let. Tento spotřebič mohou osoby starší 8 let a lidé se sníženými fyzickými, smyslovými nebo mentálními schopnostmi či nedostatkem zkušeností a znalostí používat, pouze pokud jsou pod dohledem nebo dostali instrukce týkající se bezpečného použití přístroje a rozumí možným rizikům. Děti si nesmí hrát se spotřebičem. Udržujte spotřebič a kabel mimo dosahu dětí mladších 8 let. Čištění a údržbu nemožno vykonávat děti, které jsou mladší 8 let a bez dozoru.
- Abyste se ochránili před elektrickým výbojem, neponožte napájecí kabel, zástrčku či spotřebič do vody či jiné tekutiny.

- [WEEE LOGO]** **VAROVÁNÍ:** Aby se předešlo přehřátí, nezakrývejte topení.
- POZOR:** některé díly tohoto výrobku se mohou velmi zahřát a způsobit popáleniny. Mimořádnou pozornost je třeba věnovat v přítomnosti dětí či zranitelných osob.

- Děti mladší 3 let by se měly držet opodál, pokud nejsou pod stálým dohledem.
- Nepoužívejte tento přístroj s programátorem, časovačem, odděleným systémem dálkového ovládání nebo jakýmkoliv zařízením, které automaticky zapíná topení, jelikož existuje riziko vzniku požáru, pokud je přístroj přikrytý nebo nesprávně umístěný.
- Nepoužívejte tohle topení poblíž vany, sprchy nebo bazénu.
- Při instalaci přístroje by neměly být přeřezány nebo nařiznuty žádné trámy, nosníky a krovky.
- Prosím, neumísťujte přístroj poblíž záclon a jiných hořlavých materiálů. Mohlo by to zapříčinit požár.
- Přístroj by za žádných okolností neměl být přikrytý izolačním nebo jiným podobným materiálem.
- Ochrana proti požáru zcela nechrání malé děti a nemocné osoby.
- Ochrana proti požáru tohoto topení je určena k zabránění v přímém přístupu k topným prvkům a pokud se topení používá, musí být na místě.
- Topení nesmí být umístěno přímo pod zásuvkou.
- Topení by mělo být instalováno tak, aby se nebylo možné dotýkat spínačů a jiných ovládacích prvků přímo z vany či sprchového kouta.
- VAROVÁNÍ:** Topení se v případě poškození skleněných panelů nesmí používat.
- VAROVÁNÍ:** Toto topení se nesmí používat se zařízením na ovládání pokojové teploty. Toto topení nepoužívejte v malých místnostech, pokud jsou obsazeny osobami, které nejsou schopny místnost samostatně opustit, není-li zajištěn neustálý dozor.

**POPIS SOUŽÁSTÍ**

- Topné články
- Hlavní vypínač
- Držadlo

**PŘED PRVNÍM POUŽITÍM**

- Umístěte spotřebič na rovný stabilní povrch a zajistěte minimálně 10 cm volného prostoru kolem spotřebiče. Tento spotřebič není vhodný pro instalaci do skříňe nebo pro venkovní použití.
- Vložte dvě nožky, které jsou odděleně dodány spolu s přístrojem, pevně do prohlubni vzadu na přístroji.
- Napájecí kabel zapojte do zásuvky. (Poznámka: Před zapojením spotřebiče zkontrolujte, zda napětí uvedené na spotřebiči odpovídá místnímu síťovému napětí. Napětí 220V-240V 50/60Hz)
- Při prvním použití se může objevit mírný zápach. Je to zcela běžné, prosím, zajistěte dostatečnou ventilaci. Zápach je dočasný a velmi rychle zmizí.
- Výstraha! Nepřesouvujte ohřevač, pokud jsou žárovky stále horké, mohlo by to poškodit zařízení.**

**POUŽITÍ**

- Dejte zástrčku do uzemněné zásuvky a pomocí spínačů zap/vyp zapněte přístroj.
- Pravým spínačem zap/vyp se zapíná horní ohřevný prvek. Levým spínačem zap/vyp se zapíná dolní ohřevný prvek. Pokud pracuje pouze jeden ohřevný prvek, přístroj má výkon 400 W, když pracují oba ohřevné prvky přístroj má výkon 800 W.
- Nepřekrývejte ničím topení, včetně oděvů nebo ručníků. Přístroj nesmí být používán v koupelnách nebo na vlhkých místech. Mřížka topení bude velmi horká, nedotýkejte se jí.
- Vnější povrch přístroje je velmi horký. Vyhnete se jakémukoliv fyzickému kontaktu, může způsobit vážné zranění. Přístroj ponechte zcela zchladnout předtím, než s ním hýbete. Pro pohybování s přístrojem vždy používejte rukojeť, která je umístěná na vrchní části přístroje.

**ČIŠTĚNÍ A ÚDRŽBA**

- Zařízení vyžaduje pouze vnější pravidelné čištění.
- Před čištěním spotřebič vypněte ze zásuvky a počkejte, až vychladne.
- Mřížky očistěte od prachu.
- Spotřebič vyčistěte vlhkým hadříkem. Nikdy nepoužívejte silné ani abrazivní čisticí prostředky, škrabku ani drátěnku, které poškozují spotřebič.

**PROSTŘEDÍ**



Tento spotřebič by neměl být po ukončení životnosti vyhazován do domovního odpadu, ale musí být dovezen na centrální sběrné místo k recyklaci elektroniky a domácích elektrických spotřebičů. Symbol na spotřebiči, návod k obsluze a obal vás na tento důležitý problém upozorňuje. Materiály použité v tomto spotřebiči jsou recyklovatelné. Recyklační použitých domácích spotřebičů významně přispějete k ochraně životního prostředí. Na informace vztahující se ke sběrnému místu se zeptejte na místním obecním úřadě.

**Podpora**
Všechny dostupné informace a náhradní díly naleznete na [service.tristar.eu](http://service.tristar.eu)!

## SK Používateľská príručka

**BEZPEČNOST**

- V prípade ignorovania týchto bezpečnostných pokynov sa výrobca vzdáva akejkoľvek zodpovednosti za vzniknutú škodu.
- Ak je napájací kábel poškodený, musí ho vymeniť výrobca, jeho servisný technik alebo podobne kvalifikované osoby, aby sa zamedzilo nebezpečenstvu.
- Spotřebič nikdy nepremiestňujte za kábel a dbajte na to, aby sa kábel nestočil.
- Spotřebič je treba umiestniť na stabilnú, rovnú plochu.
- Nikdy nenechávajte spotřebič zapnutý bez dozoru.

- Tento spotřebič sa smie používať iba na špecifikované účely v domácom prostredí.
- Tento spotřebič nesmiejú používať deti mladších ako 8 rokov. Tento spotřebič smiejú deti staršie ako 8 rokov a osoby, ktoré majú zníženú fyzickú, senzorickú alebo duševnú schopnosť, alebo osoby bez patričných skúseností a/alebo znalostí používať, iba pokiaľ na nich dozerá osoba zodpovedná za ich bezpečnosť alebo ak ich táto osoba vopred poučí o bezpečnej obsluhe spotřebiča a príslušných rizikách. Deti sa nesmú hrať so spotřebičom. Spotřebič a napájací kábel uchovávajú mimo dosahu detí mladších ako 8 rokov. Čistenie a údržbu nesmú vykonávať deti, ktoré sú mladšie ako 8 rokov a bez dozoru.
- Napájací kábel, zástrčku ani spotřebič neponárajte do vody ani do žiadnej inej kvapaliny, aby sa predišlo úrazu elektrickým prúdom.

- [WEEE LOGO]** **VAROVANIE:** Aby ste sa vyhli prehriatiu, ohrievač neprikrývajte.
- VÝSTRAHA:** Niektoré diely tohto výrobku sa môžu silno zahriať a spôsobiť popáleniny. Mimořádnou pozornosť je treba dávať venovať v prípade, že sú prítomné deti a zraniteľné osoby.
- Deti mladšie ako 3 roky by sa mali zdržiavať mimo dosahu, pokiaľ nie sú sústavne pod dozorom.
- Spotřebič nepoužívajte s programovačom, časovačom, samostatným systémom na diaľkové ovládanie ani žiadnym iným zariadením, ktoré automaticky zapína ohrievač, keďže týmto hrozí riziko požiaru, ak je ohrievač zakrytý alebo nesprávne nainštený.
- Tento ohrievač nepoužívajte v bezprostrednej blízkosti vane, sprchy alebo bazéna.
- Trámy, nosníky, krovky nesmú byť rezané ani zrezávané pre montáž spotřebiča.
- Spotřebič prosím neumiestňujte v blízkosti záclon alebo iných hořlavých materiálov. Môže dôjsť k vzniku požiaru.
- Spotřebič nesmie byť za žiadny okolností zakrytý izolačným alebo podobným materiálom.
- Ochrana proti ohni nezabezpečuje úplnú ochranu pre malé deti a choré osoby.
- Ochrana proti požiaru tohto kúrenia má zabrániť prístupu k ohrevným prvkom a pokiaľ sa kúrenie používa, musí byť na mieste.
- Ohrievač sa nesmie umiestniť hneď pod výstupom zásuvky.
- Kúrenie je treba nainštalovať tak, aby spínače a iné kontroly nemohli byť na dotyk pre osobu vo vani alebo sprche.
- VAROVANIE:** Kúrenie sa nesmie používať, pokiaľ sú sklenené panely poškodené.
- VAROVANIE:** Toto kúrenie nie je vybavené zariadením na ovládanie teploty v miestnosti. Toto kúrenie nepoužívajte v malých miestnostiach, v ktorých sú osoby, ktoré nedokážu miestnosť samostatne opustiť, pokiaľ nie sú pod stálým dozorom.

**POPIS KOMPONENTOV**

- Ohrevné telesá
- Hlavný vypínač
- Držadlo

**PRED PRVÝM POUŽITÍM**

- Zariadenie umiestnite na rovnú stabilnú plochu, pričom dbajte na to, aby okolo zariadenia ostal voľný priestor minimálne 10 cm. Tento výrobok nie je vhodný pre inštaláciu do skrine či na použítie vonku.
- Dve zadné nožičky, ktoré sa dodávajú zvlášť so zariadením, pevne zasuňte do otvorov na zadnej strane zariadenia.
- Napájací kábel zapojte do zásuvky. (Poznámka: Pred zapojením spotřebiča skontrolujte, či napätie uvedené na spotřebiči zodpovedá napätiu siete. Napätie 220V-240V 50/60Hz)
- Pri prvom zapnutí spotřebiča sa môže objaviť mierny zápach. Ide o normálny jav, zabezpečte, prosím, dostatočnú ventiláciu. Zápach je dočasný a veľmi rýchlo zmizne.
- Výstraha! Nepřesouvajte ohřevač, ak sú žiarovky stále horúce, mohlo by to poškodiť zariadenie.**

**POUŽIVANIE**

- Zástrčku zapojte do uzemnenej zásuvky a pomocou vypínača zap./vyp. zapnite zariadenie.
- Pravým vypínačom zap./vyp. zapnete vrchné ohrevné teleso. Lavým vypínačom zap./vyp. zapnete spodné ohrevné teleso. Keď je zapnuté jedno ohrevné teleso, ohrevný výkon zariadenia je 400 wattov. Keď sú zapnuté obe ohrevné telesá, ohrevný výkon zariadenia je 800 wattov.
- Ohrevné zariadenie ničím neprikrývajte, ani odevmi, ani uterákmi. Ohrevné zariadenie nepoužívajte v kúpeľni ani vo vlhkých priestoroch. Mriežka ohrevného zariadenia môže byť veľmi horúca.
- Vonkajší povrch zariadenia je veľmi teplý. Vyhybajte sa akémukolvek fyzickému kontaktu, pretože môže spôsobiť vážne popáleniny. Zariadenie nechajte pred premiestňovaním dôkladne vychladnúť. Pri premiestňovaní zariadenia vždy používajte rukoväť umiestnenú na vrchu zariadenia.

**ČIŠTENIE A ÚDRŽBA**

- Zariadenie je potrebné pravidelne čistiť iba z vonkajšej strany.
- Pred čistením odpojte spotřebič od elektrickej siete a počkajte, kým vychladne.
- Mriežky očistite od prachu.
- Spotřebič očistite vlhkou handričkou. Nikdy nepoužívajte ostré a drsné čistiace prostriedky, špongiu ani drôtenku, pretože by mohlo dôjsť k poškodeniu spotřebiča.

**ŽIVOTNÉ PROSTREDIE**



Tento spotřebič nesmie byť na konci životnosti likvidovaný spolu s komunálnym odpadom, ale musí sa zlikvidovať v recyklačnom stredisku určenom pre elektrické a elektronické spotřebiče. Tento symbol na spotřebiči, v návode na obsluhu a na obale upozorňuje na túto dôležitú skutočnosť. Materiály použité v tomto spotřebiči je možné recyklovať. Recyklačiu použitých domácich spotřebičov výraznou mierou prispievate k ochrane životného prostredia. Informácie o zberných miestach vám poskytnú miestne úrady.

**Podpora**
Všetky dostupné informácie a náhradné diely nájdete na [service.tristar.eu](http://service.tristar.eu)!