

## Anleitung LUXULA LED Solar-Wandleuchte LXSO700125

Entdecken Sie die innovative Welt der LUXULA LED Solar Wandleuchte, die nicht nur durch ihr elegantes Design in Schwarz beeindruckt, sondern auch durch herausragende Funktionen und praktische Anwendungsmöglichkeiten.

### Eigenschaften:

- Lichtstrom: 300 lm
- Farbtemperatur: 4000 K
- Leistung: 3 W
- Abstrahlwinkel: 110°
- Material: ABS, PC
- Maße: 174x128x80 mm
- Batterie: 3.7V 1200 mAh
- Farbe: Schwarz
- Solarpanel: 6V/1.2 W
- Ladezeit: Bis zu 8 h
- Kabellänge: 3 m
- Sensor: PIR
- Erfassungswinkel: 120°
- Leuchtdauer: Bis zu 10 h
- Schutzklasse: IP54



### Wichtige Informationen:

1. Das Solarlicht leuchtet tagsüber oder im hellen Bereich nicht auf.
2. Bei starker Sonneneinstrahlung kann das Solarpanel schneller aufgeladen werden. Die Ladezeit hängt von der Intensität der Sonne ab.
3. Die Leuchtdauer hängt von der Energieeinsparung am Tag ab.

### Erklärung der Betriebsmodi:

Modus 1: Induktionsmodus - volle Helligkeit bei Anwesenheit von Personen, Licht aus etwa 20 Sekunden nach deren Abwesenheit.

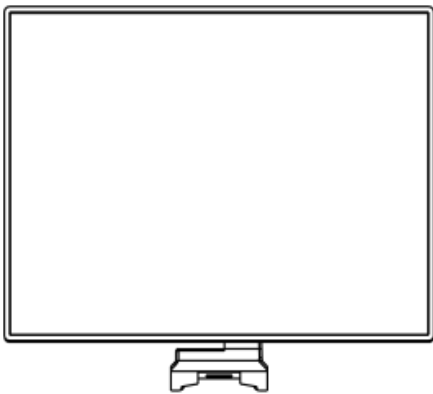
Modus 2: Induktionsmodus - volle Helligkeit bei Anwesenheit von Personen, Reduzierung auf 15% Helligkeit etwa 20 Sekunden nach deren Abwesenheit, anschließend 1 Stunde lang 15% Helligkeit (wenn keine Personen kommen), danach Ausschalten.

## Haftungsausschluss / Disclaimer

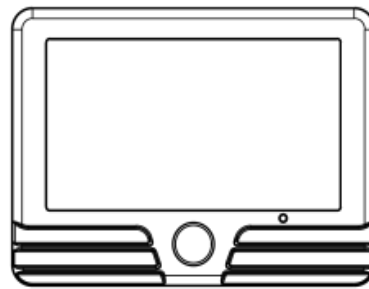
Bei Schäden, die durch Nichtbeachtung der Montageanleitung verursacht werden, erlischt jeglicher Gewährleistungsanspruch. Bei Nichtbeachtung der Hinweise und unsachgemäße Bedienung wird für Folge-, Sach- und Personenschäden keine Haftung übernommen.

## Installation und Anschluss:

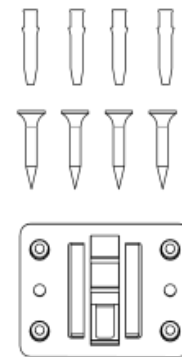
1. Solarpanel
2. Leuchte
3. Montagezubehör
4. Verbindungskabel



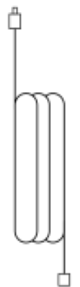
1



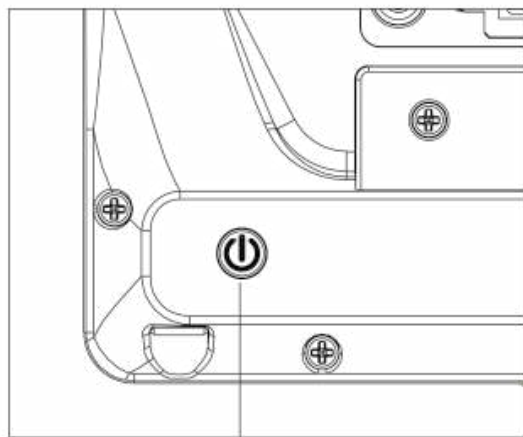
2



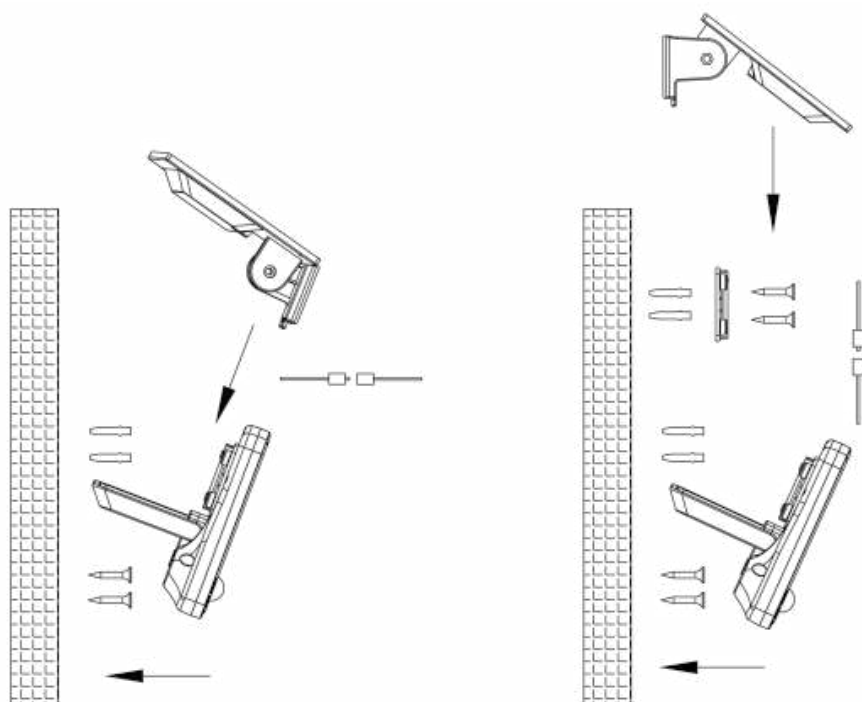
3



4



The button



## Sicherheitshinweise:

1. Sollte die Leuchte nicht funktionieren, oder während des Betriebs ausfallen, kontaktieren Sie eine Elektrofachkraft oder den Hersteller. Nehmen Sie jedoch keine eigenständige Überprüfung, Fehlersuche oder Reparatur vor!
2. Die Oberfläche des Solarmoduls muss sauber gehalten werden, um das Sonnenlicht effektiv zu speichern.
3. Der eingebaute Akku wäre leer, wenn mehrere Tage lang kein gutes Sonnenlicht vorhanden wäre. Daher kann es sein, dass das Licht nachts nicht leuchtet. Es wird mit Strom versorgt, wenn sonnige Tagen kommen, und leuchtet nach drei Tagen Ladezeit auf.
4. Bei Temperaturen unter dem Gefrierpunkt oder an bewölkten, regnerischen oder verschneiten Tagen ist der Akku möglicherweise nicht vollständig aufgeladen.

## Hinweise zur Entsorgung

Das Gerät ist nicht im Hausmüll zu entsorgen!

Dieses Gerät entspricht der EU-Richtlinie über Elektronik- und Elektro-Altgeräte (Altgeräteverordnung) und darf daher nicht im Hausmüll entsorgt werden.

Entsorgen Sie das Gerät über Ihre kommunale Sammelstelle für Elektronik-Altgeräte!

## Hersteller:

ENOVATEK GmbH  
Am Hillernsen Hamm 2  
26441 Jever  
Gerichtsstand: Amtsgericht Oldenburg HRB 211385  
WEEE-Reg.-Nr.: DE75996989  
Telefon: 04461 / 7464233  
Email: info@enovatek.de

