

LED FLUTLICHT BESCHREIBUNG

Spezifikationen und technische Daten:

Leuchtenart:	LED Flutlicht
Betriebsspannung:	AC220-240V 50HZ/60Hz
Umgebungstemperatur:	-20°C<TA<40°C
Schutzklasse:	IP65
Erfassungsreichweite:	120°
Umgebungslichtstärke (Erfassung):	3-2000LUX (verstellbar)
Nachlaufzeit:	min: 10 Sek. ±3 Sek. max.: 8 Min. ±3 Min. (verstellbar)
Montagehöhe:	1.8m - 2.5m
Erfassungsdistanz:	max.: 10m (TA25°C) (verstellbar)

WARNUNG:

1. Die Installation darf nur von qualifizierten Personen (Elektro-Fachkraft) erfolgen!
2. Stellen Sie sicher, dass die Stromversorgung vor der Installation abgeschaltet ist.
3. Bitte lesen Sie alle folgenden Anweisungen durch, bevor Sie das Gerät installieren.
4. Die installierende Person sollte notwendiges Zubehör einschließlich Anschlussdose (nicht mitgeliefert) vorbereiten.
5. Das Gehäuse des LED Fluters muss geerdet sein. Schließen Sie daher stets das Erdungskabel an einen Erdungsanschluss an.
6. Entfernen oder nehmen Sie nie Änderungen am Anschlusskabel vor. Ein Austausch des Kabels darf nur vom Hersteller, seinem Service-Vertreter oder einer ähnlich qualifizierten Person vorgenommen werden.

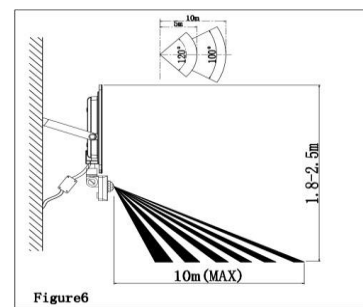
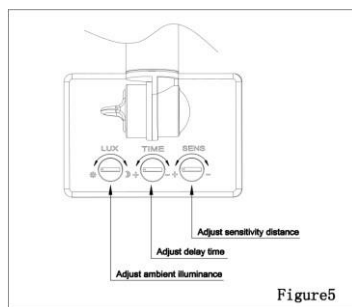
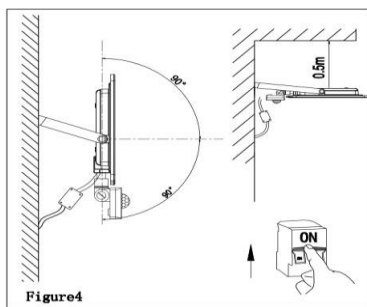
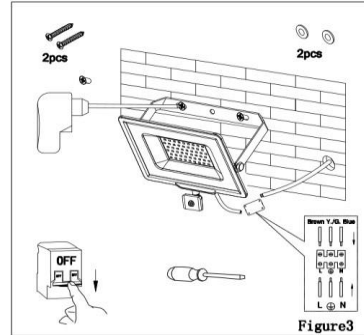
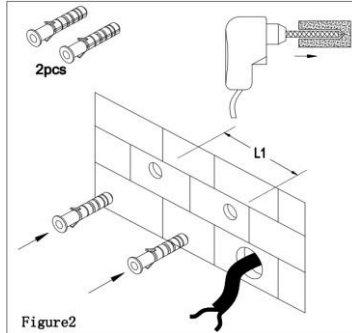
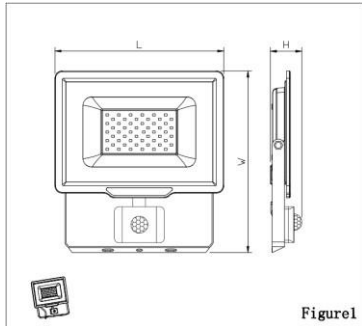


MONTAGE

1. Die Montage muss auf erschütterungs- und vibrationsfreien Oberflächen erfolgen.
2. Nehmen Sie das Maß der Befestigungsbohrungen vom Befestigungsbügel und übertragen Sie es auf die zu montierende Oberfläche. Bohren Sie die Löcher für Dübel und Schrauben.
3. Markieren Sie die Lochposition für die Befestigung der Halterung an der Wand. Bohren Sie die Wand an den markierten Stellen (Schraube nicht im Lieferumfang enthalten). (siehe Fig.3)
4. Schrauben Sie den Befestigungswinkel mit einer geeigneten Schraube an die Wand (siehe Fig.4)
5. Bringen Sie die Halterung wieder am Fluter an. Stellen Sie den Scheinwerfer auf die gewünschte Position ein und ziehen Sie die Schraube der Befestigungsklammer fest. Verbinden Sie das Netzkabel (H05RN-F3G 1.0mm² empfohlen) mit der Eingangsleitung des Fluters durch eine wasserdichte Anschlussdose. (siehe Fig.5)
6. Schalten sie die Stromversorgung wieder ein, anschließend arretieren Sie den Fluter nach gewünschter Winkelposition sowie Erfassungsbereich. (siehe Fig.6)

OPTONICA

Bitte bedienen Sie die Leuchte strikt nach Anleitung.



Bitte öffnen Sie die Produkte nicht selbst. Die endgültige Auslegung obliegt dem Hersteller.

