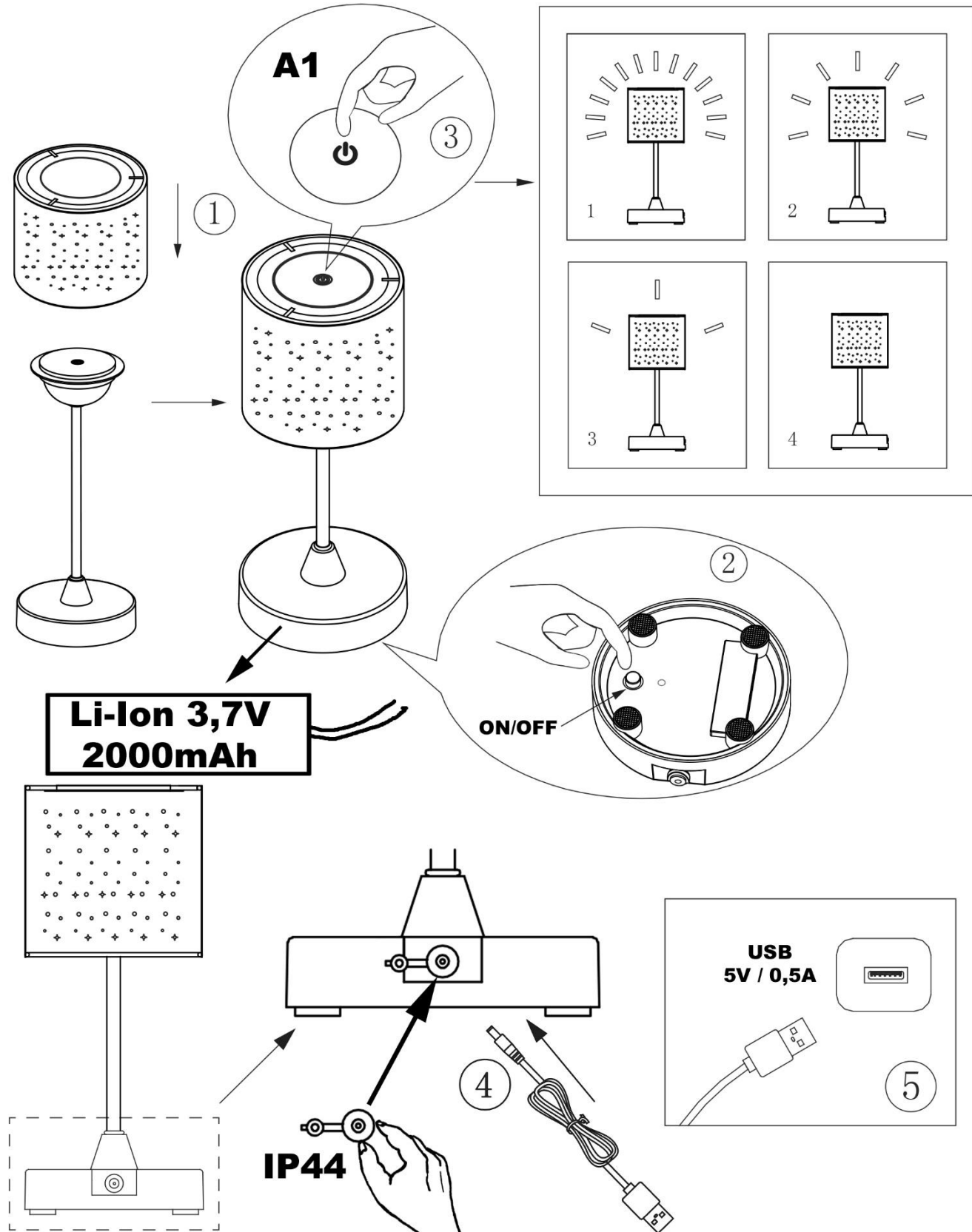


MAL 7443-01x



- Ⓛ Montageanleitung
- Ⓔ Instrucciones de montaje
- Ⓕ Asennusohje
- Ⓚ Návod na použitie
- Ⓟ Instruções de montagem
- Ⓠ Συναρμολογησης
- Ⓖ Mounting instructions
- Ⓗ Montageanleitung
- Ⓐ Montagaanwijzing
- Ⓛ Montazno navodilo
- Ⓜ Montaj talimati
- Ⓡ Uputstvo za postavljanje

- Ⓕ Instruction de montage
- Ⓢ Monteringsinstruktion
- Ⓔ Istruzioni di montaggio
- Ⓝ Montasjeveiledning
- Ⓒ ávod k montáži
- Ⓡ Instrucțiunile de montaj
- Ⓖ Ръководство за монтаж
- Ⓗ Szerelési utasítás
- Ⓛ Montāžas instrukcija



Ⓛ Sicherheitshinweise / Bitte lesen Sie diese Informationen sorgfältig durch, bevor Sie mit der Installation oder Inbetriebnahme dieses Produkts beginnen. Heben Sie diese Gebrauchsanweisung für spätere Zwecke gut auf.

1. Der Hersteller übernimmt keine Verantwortung für Verletzungen oder Schäden, die Folge eines unsachgemäßen Gebrauchs der Leuchte sind.
2. Die Pflege von Leuchten beschränkt sich auf die Oberflächen. Aus Gründen der elektrischen Sicherheit darf dieses Produkt nicht mit Wasser oder sonstigen Flüssigkeiten gereinigt werden. Verwenden Sie zur Reinigung nur ein trockenes, fusselfreies Tuch.
3. ⚠ Vorsicht! Gefahr des elektrischen Schlags. Überprüfen Sie vor jedem Netzanschluss die komplette Leuchte auf etwaige Beschädigungen. Benutzen Sie die Leuchte niemals, wenn Sie Beschädigungen feststellen.
4. ⚠ Das Symbol der durchgestrichenen Mülltonne auf dem Produkt oder der Verpackung bedeutet, dass dieses Produkt nicht mit dem Hausmüll entsorgt werden darf. Das Produkt muss stattdessen am Ende seiner Lebensdauer zu einer Annahmestelle für das Recycling von elektrischen und elektronischen Geräten gebracht werden. Bitte erfragen Sie diese Stelle bei Ihrer zuständigen kommunalen Verwaltung.
5. Stellen Sie sicher, dass Leitungen bei der Montage nicht beschädigt werden.
6. Leuchte nur auf eine waagerechte ebene Fläche stellen.
7. Die Leuchte besitzt den Schutzgrad "IP44" und ist für den Einsatz im Außenbereich von privaten Haushalten zugelassen.
8. Nicht direkt in die Lichtquelle (Leuchtmittel, LED etc.) hineinschauen.
9. ⚠ Die beiliegende oder einsetzbare LED-Lichtquelle dieser Leuchte darf nur vom Hersteller oder einem von ihm beauftragten Servicetechniker oder einer vergleichbar qualifizierten Person ersetzt werden.
10. Dieses Produkt enthält eine Lichtquelle der Energieeffizienzklasse "F", bezogen auf die EU-Verordnung 2019/2015.
11. Farbabweichungen bei LED's verschiedener Chargen sind möglich. Die Lichtfarbe und Leuchtstärke von LED's kann sich auch in Abhängigkeit von der Lebensdauer verändern.
12. Der Schalter "ON/OFF" schaltet die Leuchte Ein oder Aus.
13. ⚠ Dieser Artikel ist nicht geeignet für den Betrieb in dimmbaren Stromkreisen. Er kann durch das wiederholte Berühren der Sensorfläche "A1" in "3" Stufen gedimmt werden.
14. Der integrierte USB-Anschluss hat keine Datenfunktion und ist nur als Spannungsversorgung vorgesehen.
15. ⚠ Achtung! Stoffschirme sind nicht witterungsbeständig.
16. Batterien oder Akkus dürfen nicht in den Hausmüll. Sie müssen gemäß den Bestimmungen der zuständigen Behörden als Sondermüll entsorgt werden. Benutzen Sie dazu die vorhandenen Sammelstellen.

Ⓖ Safety directions / Please read this information carefully before installing or using this product. Please keep this user manual for further reference.

1. The manufacturer does not accept any responsibility for injuries or damage resulting from improper use of the light.
2. Maintenance of the lights is limited to the surfaces. For electrical safety reasons, this product must not be cleaned with water or other liquids. Use only a dry, lint-free cloth for cleaning.
3. ⚠ Caution! Risk of electric shock. Before connecting to the mains, always check the entire light for possible damage. Never use the light if you notice any damage.
4. ⚠ The symbol of the crossed-out garbage can on the product or the packaging means that the product must not be disposed with ordinary household waste. At the end of its useful life, the product must be returned to a point of acceptance for the recycling of electric and electronic device. Please ask your local municipality for the point of acceptance.
5. Please make sure that no cables get damaged during the installation work.
6. Place the lamp on horizontal surfaces only.
7. The lights have a protection class rating of "IP44" and are approved for use in the exterior areas of private households.
8. Do not look directly into the light source (illuminant, LED, etc.).
9. ⚠ The included or insertable LED light bulb contained in this luminaire shall only be replaced by the manufacturer or his service agent or a similar qualified person.
10. This product contains a light source of energy efficiency class "F", based on the EU regulation 2019/2015.
11. LED colour deviation when using different chargers may occur. The light colour and luminous strength of the LED's can also change as a result of life span level from the lamp.
12. The switch "ON/OFF" switches the light on or off.
13. ⚠ This article is not suitable for use with dimmable electric circuits. It can be dimmed to "3" different levels by repeatedly touching the sensor area "A1".
14. The integrated USB socket does not have data function and is only provided to connect the device to the power supply.
15. ⚠ Caution! Fabric shades are not weatherproof.
16. Batteries or rechargeable batteries are not permitted in domestic waste. They must be decontaminated according to the regulations of the responsible authorities as hazardous waste. Use the available collection points.

Ⓕ Consignes de sécurité / Merci de lire ces informations avec attention avant de commencer avec l'installation ou la mise en marche de ce produit. Conservez ce mode d'emploi pour pouvoir le consulter plus tard en cas de besoin.

1. Le fabricant n'est pas responsable des blessures ou des dommages résultant d'une utilisation incorrecte des lampes.
2. Le soin des lampes se limite aux surfaces. Pour des raisons de sécurité électrique, il est interdit de nettoyer la lampe avec de l'eau ou avec d'autres liquides. Utilisez pour le nettoyage un chiffon sec et non pelucheux.
3. ⚠ Attention ! Risque de choc électrique. Vérifiez, avant chaque raccordement au secteur, que la lampe et le câble d'alimentation ne sont pas endommagés. N'utilisez jamais la lampe lorsque vous constatez qu'elle est endommagée.
4. ⚠ Le symbole du bidon d'ordures rayé sur le produit ou l'emballage signifie que le produit ne doit pas être disposé avec le déchet ordinaire de ménage. À la fin de son vie utile, le produit doit être retourné à un point d'acceptation pour la réutilisation des appareils électroniques ou électriques. Veuillez demander votre municipalité locale pour le point.
5. Veuillez vous assurer que les cordons ne soient pas abîmés pendant le montage.
6. Placez la lampe seulement sur les surfaces horizontales.
7. Le luminaire possède le degré de protection "IP44" et est homologué pour une utilisation dans la partie extérieure de domiciles privés.
8. Ne regardez pas directement la source lumineuse (illuminant, LED, etc.).
9. ⚠ La source lumineuse LED fournie ou utilisable ne doit être remplacée que par le fabricant, un technicien du service après-vente mandaté par celui-ci ou bien par toute autre personne possédant une qualification similaire.
10. Ce produit contient une source lumineuse de la classe d'efficacité énergétique "F", telle que définie dans le règlement UE 2019/2015.
11. Des écarts de couleur dans le cas de LED de différents lots sont possibles. La couleur de lumière et l'intensité lumineuse des LED peuvent également se modifier en fonction de la durée de vie.
12. Le commutateur "ON/OFF" allume et éteint le luminaire.
13. ⚠ Cet article ne convient pas pour un usage en circuit électrique de régulation. Son intensité ne peut être variée sur "3" niveaux que par toucher répété de la surface de capteur "A1".
14. La connexion USB intégrée n'est pas destinée au transfert de données. Elle sert uniquement d'alimentation en tension.
15. ⚠ Attention ! Les stores en tissu ne sont pas résistants aux intempéries.
16. Les piles et accus ne doivent pas être éliminés avec les déchets ménagers. Ils doivent être éliminés comme déchets spéciaux conformément aux directives définies par les autorités compétentes. N'utilisez pour ceci que les points de collecte prévus à cet effet.

