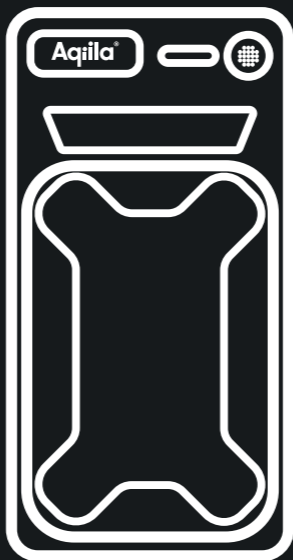


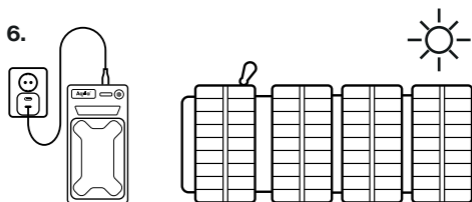
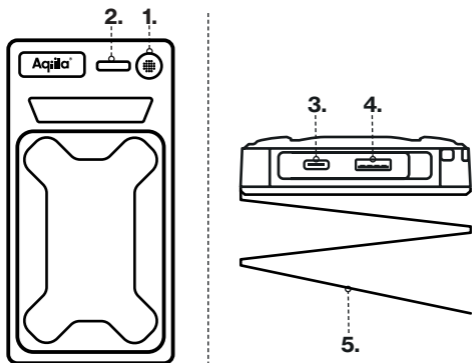
Powerbird BS10

User manual



Aquila[®]

Powerbird BS10



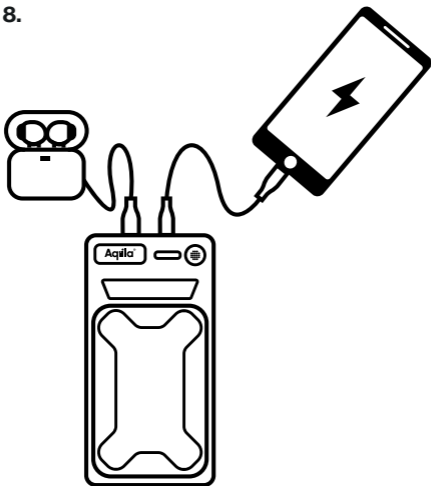
7. Charge

○ ○ ○ ○	● ○ ○ ○	● ● ○ ○	● ● ● ○	● ● ● ●
0%-25%	25-50%	50-75%	75-99%	100%

Discharge

○ ○ ○ ○	● ○ ○ ○	● ● ○ ○	● ● ● ○	● ● ● ●
0%-5%	5-25% power remaining	25-50% power remaining	50-75% power remaining	75-100% power remaining

8.



Know your Powerbird:

1. On-off button
2. LED indicator: Shows battery status 0 - 100%. Press the on-off button briefly. After 35 seconds, the LEDs will turn off automatically.
3. USB-C input and output: Charges devices (20W max) & for charging the Powerbird (18W max).
4. USB-A output: Charges devices (18W max)
5. Foldable solar panel

How to use your Powerbird as Powerbank:

- Connect via USB-C to a power source, or lay the solar panel unfolded in the sun to charge your Powerbird **6**. The LED indicator displays the battery status **7**. When the Powerbird is charging, the white LED flashes. A constantly lit LED shows the current battery level. If all four LEDs are constantly lit, the Powerbird is fully charged.
- To charge your device, connect it via USB-A or USB-C to the Powerbird. **8**.
- Charge up to two devices at the same time. When multiple devices are connected, the maximum charging speed is shared.

How to use your Powerbird as Lamp:

- Hold the button for 2 seconds to turn on the lamp (after pressing once, only the LEDs of the charging status light up). The lamp then lights up at the lowest setting.
- Press the button repeatedly to adjust the brightness of the light. The lamp has 3 brightness levels.
- Hold the button for 2 seconds to turn off the lamp.
- Press the button twice quickly in succession to turn the SOS light on or off.
- When multiple devices are connected, you can also turn on the lamp. The brightness will depend on the connected devices, which may result in the lamp shining less brightly.

The details:

Capacity: 10.000mAh / 3.7V / 37Wh Lithium-Polymer

USB-C Input: 5V 3A, 9V 2A, 12V 1.5A, 18W(max)

Solar Input: 6W (max)

USB-C Output: 5V 3A, 9V 2.2A, 12V 1.6A, 20W(max)

USB-A Output: 5V 3A, 9V 2A, 12V 1.5A, 18W(max)

USB-C + USB-A Output: 5V 3A max

LED Lighting: 100lm, 1-5W, 7000K

Power: 20W

IP Rating: IP54

Included with the Powerbird:

USB-C to USB-C charging cable, Manual

Safety

Please read the following precautions carefully to prevent personal injury or property damage resulting from improper use of the item. Warranty claims or returns related to misuse will not be honored.

- Ensure the item is kept out of reach of children and vulnerable people.
- Store the item away from heat sources, flammable gases, moisture, and liquids.
- Avoid using the item if it is wet or has suffered damage.
- Do not attempt to repair, disassemble, or dismantle the item in any way.
- Maintain a safe distance between the item and any metal or conductive material to prevent short circuiting.
- Dispose of the item in accordance with local waste disposal regulations.
- The light source and battery are not replaceable.
- This product uses a lithium battery protection circuit, with protection against overcharging, over-discharging, overload, and short circuit protection.

Do not dispose of electrical appliances as unsorted municipal waste, use separate collection facilities. Contact your local government for information on available collection systems. If electrical appliances are disposed of in landfills or dumps, hazardous substances can leak into groundwater and enter the food chain, harming your health and well-being.

Kend din Powerbird:

1. Tænd-sluk knap
2. LED-indikator: Viser batteristatus fra 0 - 100%. Tryk kort på tænd-sluk knappen. Efter 35 sekunder slukker LED'erne automatisk.
3. USB-C indgang og udgang: Oplader enheder (maks. 20W) & til opladning af Powerbird (maks. 18W).
4. USB-A udgang: Oplader enheder (maks. 18W)
5. Sammenklappeligt solpanel.

Sådan bruger du din Powerbird som powerbank:

- Forbind via USB-C til en strømkilde, eller åbn solpanelet i solen for at oplade din Powerbird. **6.** LED-indikatoren viser batteristatus. **7.** Når Powerbird oplades, blinker den hvide LED. En konstant LED viser det aktuelle batteriniveau. Når alle fire LED'er lyser konstant, er Powerbird fuldt opladet.
- For at oplade din enhed, forbind den via USB-A eller USB-C til Powerbird. **8.**
- Oplad op til to enheder samtidigt. Når flere enheder er tilsluttet, deles den maksimale opladningshastighed.

Sådan bruger du din Powerbird som lampe:

- Hold knappen nede i 2 sekunder for at tænde lampen (efter et tryk tændes kun LED'erne for opladningsstatus). Lampen lyser derefter i den laveste indstilling.
- Tryk gentagne gange på knappen for at justere lysstyrken. Lampen har 3 lysstyrkeniveauer.
- Hold knappen nede i 2 sekunder for at slukke lampen.
- Tryk hurtigt 2 gange på knappen for at tænde eller slukke SOS-lyset.
- Når flere enheder er tilsluttet, kan du også tænde lampen. Lysstyrken vil da afhænge af de tilsluttede enheder, hvilket kan betyde, at lampen muligvis lyser mindre kraftigt.

Detaljer:

Kapacitet: 10.000mAh / 3.7V / 37Wh Lithium-Polymer

USB-C Indgang: 5V 3A, 9V 2A, 12V 1.5A, 18W(maks.)

DANISH

Solindgang: 6W (maks.)

USB-C Udgang: 5V 3A, 9V 2.2A, 12V 1.6A, 20W(maks.)

USB-A Udgang: 5V 3A, 9V 2A, 12V 1.5A, 18W(maks.)

USB-C + USB-A Udgang: 5V 3A maks.

LED-belysning: 100lm, 1-5W, 7000K

Effekt: 20W

IP-klassifikation: IP54

Inkluderet med Powerbird:

USB-C til USB-C opladningskabel, Manual

Sikkerhed

Læs følgende forholdsregler omhyggeligt for at undgå personskade eller skade på ejendom som følge af forkert brug af produktet. Garantikrav eller returneringer på grund af misbrug vil ikke blive anerkendt.

- Sørg for, at produktet opbevares utilgængeligt for børn og sårbare personer.
- Opbevar produktet væk fra varmekilder, brandfarlige gasser, fugt og væsker.
- Undlad at bruge produktet, hvis det er vådt eller har taget skade.
- Forsøg ikke at reparere, adskille eller demontere produktet på nogen måde.
- Hold en sikker afstand mellem produktet og ethvert metal eller ledende materiale for at forhindre kortslutning.
- Bortskaf produktet i overensstemmelse med lokale affaldsbortskaffelsesregler.
- Lyskilden og batteriet kan ikke udskiftes.
- Dette produkt bruger et lithiumbatteribeskyttelses kredsløb med beskyttelse mod overopladning, dybdeafledning, overbelastning og kortslutningsbeskyttelse.

Bortskaf ikke elektriske apparater som usorteret kommunalt affald, brug separate indsamlingssystemer. Kontakt din lokale myndighed for information om tilgængelige indsamlingssystemer. Hvis elektriske apparater bortskaffes på lossepladser eller i skraldepladser, kan farlige stoffer lække ud i grundvandet og indgå i fødekæden, hvilket skader din sundhed og velvære.

Ken je Powerbird:

1. Aan- uit knop
2. LED indicator: Toont batterijstatus 0 - 100%. Druk kort op de aan- uit knop. Na 35 sec. gaan de LED's vanzelf uit.
3. USB-C in- en uitgang: Laad apparaten op (20W max) & voor het opladen van de Powerbird (18W max).
4. USB-A uitgang: Laad apparaten op (18W max)
5. Foldable solar panel

Hoe gebruik je de Powerbird als Powerbank:

- Verbind via USB-C met een stroombron, of leg het zonnepaneel opengeklapt in de zon om je Powerbird op te laden **6**. De LED indicator geeft de batterijstatus aan **7**. Wanneer de Powerbird wordt opgeladen, knippert de witte LED. Constant brandende LED toont het huidige batterijniveau. Als alle vier de LED's constant branden, is de Powerbird volledig opgeladen.
- Om je apparaat op te laden, verbind je deze via USB-A of USB-C met de Powerbird **8**.
- Laad tot twee apparaten tegelijk op. Wanneer meerdere apparaten zijn aangesloten, wordt de maximale oplaadsnelheid gedeeld.

Hoe gebruik je de Powerbird als Lamp:

- Houdt de knop 2 seconden ingedrukt om de lamp aan te zetten (na 1 keer drukken gaan alleen de LED's van de laadstatus aan). De lamp geeft dan licht in de laagste stand.
- Druk herhaaldelijk op de knop om de helderheid van het licht aan te passen. De lamp heeft 3 helderheidsniveaus.
- Houdt de knop 2 seconden ingedrukt om de lamp uit te zetten.
- Druk 2 x snel achter elkaar op de knop om het SOS licht aan of uit te zetten.
- Wanneer meerdere apparaten zijn aangesloten, kun je de lamp ook aanzetten. De helderheid hangt dan af van de aangesloten apparaten. Hierdoor zal de lamp wellicht minder fel schijnen.

De details:

Capaciteit: 10.000mAh / 3.7V / 37Wh Lithium-Polymeer

USB-C Ingang: 5V 3A, 9V 2A, 12V 1.5A, 18W(max)

Solar Input: 6W (max)

USB-C Uitgang: 5V 3A, 9V 2.2A, 12V 1.6A, 20W(max)

DUTCH

USB-A Uitgang: 5V 3A, 9V 2A, 12V 1.5A, 18W(max)

USB-C + USB-A Uitgang: 5V 3A max

Verlichting LED: 100lm, 1-5W, 7000K

Vermogen: 20W

IP Rating: IP54

Inbegrepen bij de Powerbird:

Oplaadkabel USB-C naar USB-C, Handleiding

Veiligheid

Lees de volgende voorzorgsmaatregelen zorgvuldig door om lichamelijk letsel of schade aan eigendommen te voorkomen als gevolg van onjuist gebruik van het item. Garantieclaims of retourzendingen gerelateerd aan misbruik zullen niet worden geëerd.

- Zorg ervoor dat het item buiten bereik van kinderen en kwetsbare personen is.
- Bewaar het item weg van warmtebronnen, ontvlambare gassen, vocht en vloeistoffen.
- Vermijd het gebruik van het item als het vochtig is of schade heeft opgelopen.
- Probeer niet om het item op enigerlei wijze te repareren, demonteren of te slopen.
- Houd een veilige afstand tussen het item en elk metaal of geleidend materiaal om kortsluiting te voorkomen.
- Gooi het item weg in overeenstemming met de lokale voorschriften voor afvalverwerking.
- Lichtbron en batterij zijn niet vervangbaar.
- Dit product maakt gebruik van een lithiumbatterij beschermingscircuit, met bescherming tegen overladen, over-ontladen, overbelasting, kortsluitingsbescherming.

Gooi elektrische apparaten niet weg als ongesorteerd gemeentelijk afval, gebruik gescheiden inzamelfaciliteiten. Neem contact op met uw lokale overheid voor informatie over de beschikbare inzamelsystemen. Als elektrische apparaten worden weggegooid op stortplaatsen of in vuilnisbelten, kunnen gevaarlijke stoffen in het grondwater lekken en in de voedselketen terechtkomen, wat uw gezondheid en welzijn schaadt.

Tutvu oma Powerbird:

1. Sisse-välja lüliti
2. LED-indikaator: Näitab aku taset 0 - 100%. Vajuta sisse-välja lülitile lühidalt. Pärast 35 sekundit lülituvad LEDid automaatselt välja.
3. USB-C sisend ja väljund: Laeb seadmeid (maksimaalselt 20W) & Powerbird laadimiseks (maksimaalselt 18W).
4. USB-A väljund: Laeb seadmeid (maksimaalselt 18W)
5. Kokkupandav päikesepaneel.

Kuidas kasutada oma Powerbird kui akupanka:

- Ühenda USB-C kaudu toiteallikaga või laota päikesepaneel lahti päikese kätte, et laadida oma Powerbirdi. **6.** LED-indikaator näitab aku taset. **7.** Kui Powerbird laeb, vilgub valge LED. Püsiv LED näitab praegust akutaset. Kui kõik neli LEDi põlevad püsivalt, on Powerbird täielikult laetud.
- Seadme laadimiseks ühenda see USB-A või USB-C kaudu Powerbird. **8.**
- Lae korraga kuni kaht seadet. Kui mitu seadet on ühendatud, jagatakse maksimaalne laadimiskiirus.

Kuidas kasutada oma Powerbird kui lampi:

- Hoi a nuppu all 2 sekundit, et lamp sisse lülitada (pärast ühte vajutust süttivad ainult laadimisstaatus LED-id). Lamp süttib madalaimal seadistusel.
- Vajuta nuppu korduvalt, et reguleerida valguse heledust. Lambil on 3 heleduse taset.
- Hoi a nuppu all 2 sekundit, et lamp välja lülitada.
- Vajuta nuppu kiiresti kaks korda järjest, et lülitada SOS-tuli sisse või välja.
- Kui on ühendatud mitu seadet, saad samuti lambi sisse lülitada. Heledus sõltub ühendatud seadmetest, mis võib tähendada, et lamp ei paista nii eredalt.

ESTONIAN

Detailid:

Mahtuvus: 10 000mAh / 3.7V / 37Wh Liitium-Polümeer

USB-C Sisend: 5V 3A, 9V 2A, 12V 1.5A, 18W(maks)

Päikesepaneeli sisend: 6W (max)

USB-C Väljund: 5V 3A, 9V 2.2A, 12V 1.6A, 20W(maks)

USB-A Väljund: 5V 3A, 9V 2A, 12V 1.5A, 18W(maks)

USB-C + USB-A Väljund: 5V 3A maks

LED Valgustus: 100lm, 1-5W, 7000K

Võimsus: 20W

IP klassifikatsioon: IP54

Powerbird kaasas:

USB-C kuni USB-C laadimiskaabel, Kasutusjuhend

Ohutus

Palun lugege hoolikalt järgmisi ettevaatusabinõusid, et vältida isikukahju või vara kahjustamist vale kasutamise tulemusena.

Garantiinõuded või tagastused seoses vale kasutamisega ei kuulu rahuldamisele.

- Veenduge, et toode oleks laste ja haavatavate inimeste käeulatuses väljas.
- Hoidke toodet eemal kuumusallikatest, süttivatest gaasidest, niiskusest ja vedelikest.
- Vältige toote kasutamist, kui see on märg või kahjustatud.
- Ärge üritage toodet parandada, lahti võtta ega demonteerida.
- Hoidke toode metallist või juhtivast materjalist ohutus kauguses, et vältida lühise tekkimist.
- Kõrvaldage toode vastavalt kohalikele jäätmete käitlemise eeskirjadele.
- Valgusallikat ja akut ei saa vahetada.
- See toode kasutab liitiumaku kaitsekäiku, millel on kaitse ülelaadimise, tühjakslaadimise, ülekoormuse ja lühise eest.

Ärge visake elektriseadmeid sortimata linna jäätmete hulka, kasutage eraldi kogumise võimalusi. Võtke ühendust oma kohaliku omavalitsusega, et saada teavet saadaolevate kogumissüsteemide kohta. Kui elektriseadmed visatakse prügilasse või prügimäele, võivad ohtlikud ained lekkida põhjavette ja siseneda toiduahelasse, kahjustades teie tervist ja heaolu.

Tutustu Powerbird:

1. Päälle/pois-painike
2. LED-merkkivalo: Näyttää akun tilan 0 - 100%. Paina päälle/pois-painiketta lyhyesti. 35 sekunnin kuluttua LEDit sammuvat automaattisesti.
3. USB-C sisään- ja ulostulo: Lataa laitteita (enintään 20W) & Powerbird lataamiseen (enintään 18W).
4. USB-A lähtö: Lataa laitteita (enintään 18W)
5. Taitettava aurinkopaneeli.

Kuinka käyttää Powerbird virtapankkina:

- Yhdistä USB-C:llä virtalähteeseen, tai aseta aurinkopaneeli avoimeksi auringonpaisteeseen ladataksesi Powerbirdisi **6.** LED-merkkivalo näyttää akun tilan. **7.** Kun Powerbird latautuu, valkoinen LED vilkkuu. Tasainen LED näyttää nykyisen akkutason. Kun kaikki neljä LEDiä palavat tasaisesti, Powerbird on täysin ladattu.
- Ladataksesi laitteesi, yhdistä se USB-A:n tai USB-C:n kautta Powerbird. **8.**
- Voit ladata jopa kaksi laitetta samanaikaisesti. Kun useita laitteita on yhdistetty, maksimaalinen latausnopeus jaetaan.

Kuinka käyttää Powerbird lampuna:

- Pidä painiketta alaspainettuna 2 sekuntia sytyttääksesi lampun (yksi painallus sytyttää vain latauksen tilan LEDit). Lamppu syttyy alimmalle tasolle.
- Paina painiketta toistuvasti säätääksesi valon kirkkautta. Lamppussa on 3 kirkkaustasoa.
- Pidä painiketta alaspainettuna 2 sekuntia sammuttaaksesi lampun.
- Paina painiketta kahdesti nopeasti peräkkäin laittaaksesi SOS-valon päälle tai pois.
- Kun useampi laite on yhdistetty, voit myös kytkeä lampun päälle. Kirkkaus riippuu kytkettyjen laitteiden määrästä, mikä voi aiheuttaa lampun palavan himmeämmin.

Yksityiskohdat:

Kapasiteetti: 10 000mAh / 3.7V / 37Wh Litium-Polymeri
USB-C Sisääntulo: 5V 3A, 9V 2A, 12V 1.5A, 18W (maks.)

FINNISH

Aurinkopaneelin sisääntulo: 6W (max)

USB-C Ulostulo: 5V 3A, 9V 2.2A, 12V 1.6A, 20W (maks.)

USB-A Ulostulo: 5V 3A, 9V 2A, 12V 1.5A, 18W (maks.)

USB-C + USB-A Ulostulo: 5V 3A maks.

LED-Valaistus: 100lm, 1-5W, 7000K

Teho: 20W

IP-luokitus: IP54

Powerbird mukana toimitetaan:

USB-C - USB-C latauskaapeli, Käyttöopas

Turvallisuus

Lue seuraavat varotoimet huolellisesti välttääksesi henkilövahingot tai omaisuusvahingot tuotteen väärinkäytön seurauksena. Takuuvaatimukset tai palautukset väärinkäytön vuoksi eivät ole hyväksyttäviä.

- Varmista, että tuote on pidettävä lasten ja haavoittuvien henkilöiden ulottumattomissa.
- Säilytä tuotetta lämmönlähteistä, palavista kaasuista, kosteudesta ja nesteistä erossa.
- Vältä tuotteen käyttöä, jos se on märkä tai vaurioitunut.
- Älä yritä korjata, purkaa tai demontoida tuotetta millään tavalla.
- Pidä turvallinen etäisyys tuotteen ja metallin tai johtavan materiaalin välillä välttääksesi oikosulun.
- Hävitä tuote paikallisten jätteenkäsittelymääräysten mukaisesti.
- Valonlähde ja akku eivät ole vaihdettavissa.
- Tässä tuotteessa käytetään litiumakun suojapiiriä, jossa on suoja yllilatausta, tyhjenemistä, ylikuormitusta ja oikosulkua vastaan.

Älä hävitä sähkölaitteita sekajätteenä, käytä erillisiä keräyspalveluita. Ota yhteyttä paikalliseen hallitukseen saadaksesi tietoa saatavilla olevista keräysjärjestelmistä. Jos sähkölaitteita hävitetään kaatopaikoille tai dumppeille, haitalliset aineet voivat vuotaa pohjaveteen ja päätyä ravintoketjuun, vahingoittaen terveyttäsi ja hyvinvointiasi.

Connaissez votre Powerbird :

1. Bouton marche-arrêt
2. Indicateur LED : Affiche le statut de la batterie de 0 à 100%. Appuyez brièvement sur le bouton marche-arrêt. Après 35 secondes, les LED s'éteindront automatiquement.
3. Entrée et sortie USB-C : Charge les appareils (max 20W) & pour charger le Powerbird (max 18W).
4. Sortie USB-A : Charge les appareils (max 18W)
5. Panneau solaire pliable.

Comment utiliser votre Powerbird comme Powerbank :

- Connectez via USB-C à une source d'alimentation, ou déployez le panneau solaire au soleil pour charger votre Powerbird **6**. L'indicateur LED montre le statut de la batterie. **7**. Lorsque le Powerbird charge, le LED blanc clignote. Un LED stable indique le niveau actuel de la batterie. Lorsque les quatre LEDs sont constamment allumés, le Powerbird est entièrement chargé.
- Pour charger votre appareil, connectez-le via USB-A ou USB-C au Powerbird. **8**.
- Chargez jusqu'à deux appareils en même temps. Lorsque plusieurs appareils sont connectés, la vitesse de charge maximale est partagée.

Comment utiliser votre Powerbird comme lampe :

- Maintenez le bouton enfoncé pendant 2 secondes pour allumer la lampe (après une pression, seules les LED de l'état de charge s'allument). La lampe s'allume alors au niveau le plus bas.
- Appuyez plusieurs fois sur le bouton pour ajuster la luminosité de la lumière. La lampe possède 3 niveaux de luminosité.
- Maintenez le bouton enfoncé pendant 2 secondes pour éteindre la lampe.
- Appuyez deux fois rapidement de suite sur le bouton pour activer ou désactiver la lumière SOS.
- Lorsque plusieurs appareils sont connectés, vous pouvez également allumer la lampe. La luminosité dépendra des appareils connectés, ce qui peut entraîner une lumière moins brillante.

Les détails :

Capacité : 10 000mAh / 3,7V / 37Wh Lithium-Polymère

FRENCH

Entrée USB-C : 5V 3A, 9V 2A, 12V 1.5A, 18W(max)

Entrée solaire : 6W (max)

Sortie USB-C : 5V 3A, 9V 2.2A, 12V 1.6A, 20W(max)

Sortie USB-A : 5V 3A, 9V 2A, 12V 1.5A, 18W(max)

Sortie USB-C + USB-A : 5V 3A max

Éclairage LED : 100lm, 1-5W, 7000K

Puissance : 20W

Indice IP: IP54

Inclus avec le Powerbird :

Câble de charge USB-C vers USB-C, Manuel

Sécurité

Veuillez lire attentivement les précautions suivantes pour éviter des blessures personnelles ou des dommages matériels résultant d'une utilisation inappropriée de l'article. Les réclamations de garantie ou les retours liés à un mauvais usage ne seront pas honorés.

- Assurez-vous que l'article est conservé hors de portée des enfants et des personnes vulnérables.
- Stockez l'article loin des sources de chaleur, des gaz inflammables, de l'humidité et des liquides.
- Évitez d'utiliser l'article s'il est mouillé ou a subi des dommages.
- Ne tentez pas de réparer, démonter ou démanteler l'article de quelque manière que ce soit.
- Maintenez une distance de sécurité entre l'article et tout métal ou matériel conducteur pour prévenir les courts-circuits.
- Jetez l'article conformément aux réglementations locales de gestion des déchets.
- La source lumineuse et la batterie ne sont pas remplaçables.
- Ce produit utilise un circuit de protection de batterie au lithium, avec protection contre la surcharge, la décharge excessive, la surcharge et la protection contre les courts-circuits.

Ne jetez pas les appareils électriques comme déchets municipaux non triés, utilisez des installations de collecte séparées. Contactez votre gouvernement local pour des informations sur les systèmes de collecte disponibles. Si les appareils électriques sont jetés dans des décharges ou des déchetteries, des substances dangereuses peuvent s'infiltrer dans les eaux souterraines et entrer dans la chaîne alimentaire, nuisant à votre santé et bien-être.

Lernen Sie Ihren Powerbird kennen:

1. Ein-Aus-Taste
2. LED-Anzeige: Zeigt den Batteriestatus von 0 - 100% an.
Drücken Sie kurz die Ein-Aus-Taste. Nach 35 Sekunden schalten sich die LEDs automatisch aus.
3. USB-C-Ein- und Ausgang: Lädt Geräte auf (max. 20W) & zum Aufladen des Powerbird (max. 18W).
4. USB-A-Ausgang: Lädt Geräte auf (max. 18W)
5. Faltbares Solarmodul.

So verwenden Sie Ihren Powerbird als Powerbank:

- Verbinden Sie ihn über USB-C mit einer Stromquelle oder legen Sie das Solarmodul entfaltet in die Sonne, um Ihren Powerbird zu laden **6**. Die LED-Anzeige zeigt den Batteriestatus an. **7**. Wenn der Powerbird lädt, blinkt die weiße LED. Eine konstante LED zeigt den aktuellen Batteriestand an. Wenn alle vier LEDs konstant leuchten, ist der Powerbird vollständig aufgeladen.
- Um Ihr Gerät aufzuladen, verbinden Sie ihn über USB-A oder USB-C mit dem Powerbird. **8**.
- Laden Sie gleichzeitig bis zu zwei Geräte auf. Wenn mehrere Geräte verbunden sind, wird die maximale Ladegeschwindigkeit verteilt.

So verwenden Sie Ihren Powerbird als Lampe:

- Halten Sie die Taste 2 Sekunden lang gedrückt, um die Lampe einzuschalten (nach einmaligem Drücken leuchten nur die LEDs des Ladezustands). Die Lampe leuchtet dann auf der niedrigsten Einstellung.
- Drücken Sie die Taste wiederholt, um die Helligkeit des Lichts anzupassen. Die Lampe hat 3 Helligkeitsstufen.
- Halten Sie die Taste 2 Sekunden lang gedrückt, um die Lampe auszuschalten.
- Drücken Sie die Taste zweimal schnell hintereinander, um das SOS-Licht ein- oder auszuschalten.
- Wenn mehrere Geräte angeschlossen sind, können Sie auch die Lampe einschalten. Die Helligkeit hängt von den angeschlossenen Geräten ab, was dazu führen kann, dass die Lampe weniger hell leuchtet.

Die Details:

Kapazität: 10.000mAh / 3,7V / 37Wh Lithium-Polymer

GERMAN

USB-C-Eingang: 5V 3A, 9V 2A, 12V 1,5A, 18W(max)

Solar Eingang: 6W (max)

USB-C-Ausgang: 5V 3A, 9V 2,2A, 12V 1,6A, 20W(max)

USB-A-Ausgang: 5V 3A, 9V 2A, 12V 1,5A, 18W(max)

USB-C + USB-A-Ausgang: 5V 3A max

LED-Beleuchtung: 100lm, 1-5W, 7000K

Leistung: 20W

IP-Bewertung: IP54

Im Lieferumfang des Powerbird enthalten:

USB-C zu USB-C Ladekabel, Anleitung

Sicherheit

Bitte lesen Sie die folgenden Vorsichtsmaßnahmen sorgfältig durch, um persönliche Verletzungen oder Sachschäden durch unsachgemäßen Gebrauch des Artikels zu verhindern. Garantiesprüche oder Rücksendungen aufgrund von Missbrauch werden nicht anerkannt.

- Stellen Sie sicher, dass der Artikel außer Reichweite von Kindern und schutzbedürftigen Personen aufbewahrt wird.
- Lagern Sie den Artikel fern von Wärmequellen, entflammaren Gasen, Feuchtigkeit und Flüssigkeiten.
- Vermeiden Sie die Verwendung des Artikels, wenn er nass ist oder Schäden erlitten hat.
- Versuchen Sie nicht, den Artikel in irgendeiner Weise zu reparieren, zu zerlegen oder zu demontieren.
- Halten Sie einen sicheren Abstand zwischen dem Artikel und jedem Metall oder leitfähigen Material, um Kurzschlüsse zu vermeiden.
- Entsorgen Sie den Artikel gemäß den lokalen Vorschriften zur Abfallentsorgung.
- Lichtquelle und Batterie sind nicht austauschbar.
- Dieses Produkt verwendet einen Lithiumbatterie-Schutzschaltkreis zum Schutz vor Überladung, Tiefentladung, Überlastung und Kurzschlusschutz.

Werfen Sie elektrische Geräte nicht als unsortierten kommunalen Abfall weg, verwenden Sie getrennte Sammeleinrichtungen.

Kontaktieren Sie Ihre lokale Verwaltung für Informationen über verfügbare Sammelsysteme. Werden elektrische Geräte auf Deponien oder Müllhalden entsorgt, können gefährliche Substanzen in das Grundwasser sickern und in die Nahrungskette gelangen, was Ihre Gesundheit und Ihr Wohlbefinden schädigt.

Conosci il tuo Powerbird:

1. Pulsante di accensione/spegnimento
2. Indicatore LED: Mostra lo stato della batteria dal 0 al 100%.
Premi brevemente il pulsante di accensione/spegnimento. Dopo 35 secondi, i LED si spegneranno automaticamente.
3. Ingresso e uscita USB-C: Carica dispositivi (max 20W) & per la ricarica del Powerbird (max 18W).
4. Uscita USB-A: Carica dispositivi (max 18W)
5. Pannello solare pieghevole.

Come usare il tuo Powerbird come Powerbank:

- Collega tramite USB-C a una fonte di alimentazione, oppure dispiega il pannello solare al sole per caricare il tuo Powerbird
- 6.** L'indicatore LED mostra lo stato della batteria. **7.** Quando il Powerbird è in carica, il LED bianco lampeggia. Un LED costante mostra il livello attuale della batteria. Quando tutti e quattro i LED sono costantemente accesi, il Powerbird è completamente carico.
- Per caricare il tuo dispositivo, collegalo tramite USB-A o USB-C al Powerbird. **8.**
- Carica fino a due dispositivi contemporaneamente. Quando più dispositivi sono collegati, la velocità di carica massima è condivisa.

Come usare il tuo Powerbird come lampada:

- Tieni premuto il pulsante per 2 secondi per accendere la lampada (dopo una pressione, si accendono solo i LED dello stato di carica). La lampada si illumina al livello più basso.
- Premi ripetutamente il pulsante per regolare la luminosità della luce. La lampada ha 3 livelli di luminosità.
- Tieni premuto il pulsante per 2 secondi per spegnere la lampada.
- Premi due volte rapidamente il pulsante per attivare o disattivare la luce SOS.
- Quando più dispositivi sono collegati, puoi anche accendere la lampada. La luminosità dipenderà dai dispositivi collegati, il che potrebbe risultare in una luce meno intensa.

I dettagli:

Capacità: 10.000mAh / 3,7V / 37Wh Polimero di Litio

Ingresso USB-C: 5V 3A, 9V 2A, 12V 1.5A, 18W(max)

Ingresso solare: 6W (max)

Uscita USB-C: 5V 3A, 9V 2.2A, 12V 1.6A, 20W(max)

Uscita USB-A: 5V 3A, 9V 2A, 12V 1.5A, 18W(max)

Uscita USB-C + USB-A: 5V 3A max

Illuminazione LED: 100lm, 1-5W, 7000K

Potenza: 20W

Valutazione IP: IP54

Incluso con il Powerbird:

Cavo di ricarica USB-C a USB-C, Manuale

Sicurezza

Si prega di leggere attentamente le seguenti precauzioni per prevenire lesioni personali o danni alla proprietà risultanti dall'uso improprio dell'articolo. Reclami di garanzia o resi relativi a un uso improprio non saranno onorati.

- Assicurati che l'articolo sia tenuto fuori dalla portata dei bambini e delle persone vulnerabili.
- Conserva l'articolo lontano da fonti di calore, gas infiammabili, umidità e liquidi.
- Evita di usare l'articolo se è bagnato o ha subito danni.
- Non tentare di riparare, smontare o smembrare l'articolo in alcun modo.
- Mantieni una distanza di sicurezza tra l'articolo e qualsiasi metallo o materiale conduttivo per prevenire cortocircuiti.
- Smaltisci l'articolo in conformità con le normative locali sulla gestione dei rifiuti.
- La fonte luminosa e la batteria non sono sostituibili.
- Questo prodotto utilizza un circuito di protezione della batteria al litio, con protezione da sovraccarico, scarica eccessiva, sovraccarico e protezione da cortocircuito.

Non smaltire gli apparecchi elettrici come rifiuti comunali non differenziati, utilizzare strutture di raccolta separate. Contatta il tuo governo locale per informazioni sui sistemi di raccolta disponibili. Se gli apparecchi elettrici vengono smaltiti in discariche o discariche, sostanze pericolose possono infiltrarsi nelle acque sotterranee ed entrare nella catena alimentare, danneggiando la tua salute e il tuo benessere.

Iepazīstiet savu Powerbird:

1. Ieslēgšanas/izslēgšanas poga
2. LED indikators: Rāda akumulatora līmeni no 0 līdz 100%.
Nospiediet ieslēgšanas/izslēgšanas pogu īsi. Pēc 35 sekundēm LED gaismas automātiski izslēgsies.
3. USB-C ieeja un izeja: Uzlādē ierīces (maksimāli 20W) & uzlādē Powerbird (maksimāli 18W).
4. USB-A izeja: Uzlādē ierīces (maksimāli 18W)
5. Salokāms saules panelis.

Kā izmantot jūsu Powerbird kā powerbank:

- Pievienojiet, izmantojot USB-C pie enerģijas avota, vai izklājiet saules paneli saulē, lai uzlādētu jūsu Powerbird **6**. LED indikators parāda akumulatora statusu **7**. Kad Powerbird tiek uzlādēts, baltais LED mirgo. Nepārtraukti degot LED, tiek parādīts pašreizējais akumulatora līmenis. Ja visas četras LED nepārtraukti deg, Powerbird ir pilnībā uzlādēts.
- Lai uzlādētu jūsu ierīci, savienojiet to caur USB-A vai USB-C ar Powerbird. **8**.
- Vienlaikus var uzlādēt līdz divām ierīcēm. Ja ir pieslēgtas vairākas ierīces, maksimālais uzlādes ātrums tiek dalīts.

Kā izmantot jūsu Powerbird kā lampu:

- Turiet pogu nospiestu 2 sekundes, lai ieslēgtu lampu (pēc vienas nospiešanas iedegas tikai uzlādes statusa LED). Lampa tad iedegas zemākajā režīmā.
- Nospiediet pogu atkārtoti, lai pielāgotu gaismas spilgtumu. Lampai ir 3 spilgtuma līmeņi.
- Turiet pogu nospiestu 2 sekundes, lai izslēgtu lampu.
- Nospiediet pogu divreiz ātri pēc kārtas, lai ieslēgtu vai izslēgtu SOS gaismu.
- Ja pieslēgtas ir vairākas ierīces, varat arī ieslēgt lampu. Spilgtums būs atkarīgs no pieslēgtajām ierīcēm, kas var nozīmēt, ka lampa spīdēs mazāk spilgti.

LATVIAN

Detāļas:

Kapacitāte: 10,000mAh / 3.7V / 37Wh litija-polimērs

USB-C leēja: 5V 3A, 9V 2A, 12V 1.5A, 18W (maks)

Saules leēja: 6W (max)

USB-C Izeja: 5V 3A, 9V 2.2A, 12V 1.6A, 20W (maks)

USB-A Izeja: 5V 3A, 9V 2A, 12V 1.5A, 18W (maks)

USB-C + USB-A Izeja: 5V 3A maks

LED Apgaismojums: 100lm, 1-5W, 7000K

Jauda: 20W

IP Vērtējums: IP54

Komplektā ar Powerbird ietilpst:

USB-C līdz USB-C uzlādes kabelis, Lietotāja rokasgrāmata

Drošība

Lūdzu, rūpīgi izlasiet šādus drošības norādījumus, lai izvairītos no personiskiem ievainojumiem vai īpašuma bojājumiem, kas var rasties nepareizi izmantojot šo priekšmetu. Garantijas prasības vai atgriešanas saistībā ar nepareizu lietošanu netiks pieņemtas.

- Nodrošiniet, ka priekšmets ir novietots bērniem un neaizsargātām personām nepieejamā vietā.
- Glabājiet priekšmetu tālu no siltuma avotiem, uzliesmojošām gāzēm, mitruma un šķidrumiem.
- Izvairieties no priekšmeta lietošanas, ja tas ir mitrs vai bojāts.
- Nemēģiniet remontēt, demontēt vai izjaukt priekšmetu jebkādā veidā.
- Uzturiet drošu attālumu starp priekšmetu un jebkuru metālu vai vadītspējīgu materiālu, lai izvairītos no īsslēguma.
- Izmetiet priekšmetu atbilstoši vietējiem atkritumu apsaimniekošanas noteikumiem.
- Gaismas avots un akumulators nav nomaināmi.
- Šis produkts izmanto litija akumulatora aizsardzības shēmu, kas aizsargā pret pārlādēšanu, pilnīgu izlādi, pārslodzi un īsslēgumu.

Nelikvidējiet elektroierīces kā nesakārtotus pilsētas atkritumus, izmantojiet atsevišķas savākšanas iespējas. Sazinieties ar savu vietējo valdību, lai iegūtu informāciju par pieejamām savākšanas sistēmām. Ja elektroierīces tiek likvidētas atkritumu poligonos vai izgāztuvēs, bīstamās vielas var noplūst uz gruntūdens un iekļūt pārtikas ķēdē, kaitējot jūsu veselībai un labklājībai.

Susipažinkite su savo Powerbird:

1. Įjungimo/išjungimo mygtukas
2. LED indikatorius: Rodo baterijos būseną nuo 0 iki 100%. Trumpai paspauskite įjungimo/išjungimo mygtuką. Po 35 sekundžių, LED išsijungs automatiškai.
3. USB-C įvestis ir išvestis: Įkrauna įrenginius (iki 20W) ir Powerbird įkrovimui (iki 18W).
4. USB-A išvestis: Įkrauna įrenginius (iki 18W)
5. Sulankstoma saulės baterija.

Kaip naudoti Powerbird kaip nešiojamąjį

įkroviklį:

- Prijunkite per USB-C prie energijos šaltinio ar išskleiskite saulės bateriją saulėje, kad įkrautumėte Powerbird **6**. LED indikatorius rodo baterijos būseną. **7**. Kai Powerbird įkraunamas, baltasis LED mirksi. Pastovus LED rodo esamą baterijos lygį. Kai visos keturios LED šviečia pastoviai, Powerbird pilnai įkrautas.
- Norėdami įkrauti savo įrenginį, prijunkite jį per USB-A ar USB-C prie Powerbird. **8**.
- Įkraukite iki dviejų įrenginių vienu metu. Kai prijungti keli įrenginiai, maksimalus įkrovimo greitis yra dalijamas.

Kaip naudoti Powerbird kaip lempą:

- Laikykite mygtuką paspaustą 2 sekundes, kad įjungtumėte lemputę (paspaudus vieną kartą įsijungia tik įkrovimo būsenos LED šviesos). Lemputė tada šviečia mažiausiu ryškumu.
- Paspauskite mygtuką kelis kartus, kad reguliuotumėte šviesos ryškumą. Lempa turi 3 ryškumo lygius.
- Laikykite mygtuką paspaustą 2 sekundes, kad išjungtumėte lemputę.
- Greitai du kartus paspauskite mygtuką, kad įjungtumėte arba išjungtumėte SOS šviesą.
- Kai prijungti keli įrenginiai, taip pat galite įjungti lemputę. Ryškumas priklausys nuo prijungtų įrenginių, dėl to šviesa gali būti mažiau ryški.

LITHUANIAN

Detalės:

Talpa: 10 000mAh / 3.7V / 37Wh ličio-polimeras

USB-C jėgimas: 5V 3A, 9V 2A, 12V 1.5A, 18W (maks.)

Saulės jėgimas: 6W (max)

USB-C išvestis: 5V 3A, 9V 2.2A, 12V 1.6A, 20W (maks.)

USB-A išvestis: 5V 3A, 9V 2A, 12V 1.5A, 18W (maks.)

USB-C + USB-A išvestis: 5V 3A maks.

LED apšvietimas: 100lm, 1-5W, 7000K

Galia: 20W

IP vertinimas: IP54

Powerbird komplekte yra:

USB-C į USB-C įkrovimo laidas, Naudojimo vadovas

Saugumas

Atidžiai perskaitykite šiuos saugumo nurodymus, kad išvengtumėte asmeninių sužalojimų ar turinės žalos dėl netinkamo produkto naudojimo. Garantiniai reikalavimai ar grąžinimai dėl netinkamo naudojimo nebus pripažinti.

- Įsitinkite, kad produktas yra laikomas toli nuo vaikų ir pažeidžiamų asmenų.
- Laikykite produktą toli nuo šilumos šaltinių, degių dujų, drėgmės ir skystų medžiagų.
- Venkite naudoti produktą, jei jis šlapias ar pažeistas.
- Nesiimkite jokių bandymų remontuoti, išardyti ar demontuoti produktą.
- Laikykite produktą saugiu atstumu nuo metalo arba laidininkų, kad išvengtumėte trumpojo jungimo.
- Išmeskite produktą laikydamiesi vietos atliekų tvarkymo reglamentų.
- Šviesos šaltinis ir baterija nėra keičiami.
- Šiame produkte naudojama ličio baterijos apsaugos schema, apsauganti nuo perkrovimo, išsikrovimo, perkrovimo ir trumpojo jungimo.

Nemestykite elektros įrangos kaip nesurūšiuotų miesto atliekų, naudokite atskirus surinkimo punktus. Susisiekite su savo vietos valdžia, kad gautumėte informacijos apie turimas surinkimo sistemas. Jei elektros įranga išmetama į sąvartynus ar šiukšlynus, pavojingos medžiagos gali prasiskverbti į gruntinį vandenį ir patekti į maisto grandinę, kenkiant jūsų sveikatai ir grovei.

Bli kjent med din Powerbird:

1. Av/på-knapp
2. LED-indikator: Viser batteristatus fra 0 til 100%. Trykk kort på av/på-knappen. Etter 35 sekunder vil LED-ene automatisk slå seg av.
3. USB-C inngang og utgang: Lader enheter (maks 20W) & for lading av Powerbird (maks 18W).
4. USB-A utgang: Lader enheter (maks 18W)
5. Sammenleggbare solcellepanel.

Hvordan bruke din Powerbird som en powerbank:

- Koble til via USB-C til en strømkilde, eller legg ut solcellepanelet i solen for å lade din Powerbird **6**. LED-indikatoren viser batteristatus. **7**. Når Powerbird lades, vil den hvite LED-en blinke. Et konstant LED-lys viser det nåværende batterinivået. Når alle fire LED-er lyser konstant, er Powerbird fulladet.
- For å lade enheten din, koble den til via USB-A eller USB-C til Powerbird. **8**.
- Lad opp til to enheter samtidig. Når flere enheter er koblet til, deles maksimal ladefart.

Hvordan bruke din Powerbird som en lampe:

- Hold knappen inne i 2 sekunder for å slå på lampen (etter ett trykk lyser bare LED-ene for ladestatus). Lampen lyser deretter på laveste innstilling.
- Trykk gjentatte ganger på knappen for å justere lysstyrken. Lampen har 3 lysstyrkenivåer.
- Hold knappen inne i 2 sekunder for å slå av lampen.
- Trykk på knappen to ganger raskt etter hverandre for å slå SOS-lyset på eller av.
- Når flere enheter er koblet til, kan du også slå på lampen. Lysstyrken vil avhenge av de tilkoblede enhetene, noe som kan resultere i at lampen lyser mindre sterkt.

NORWEGIAN

Detaljer:

Kapasitet: 10 000mAh / 3.7V / 37Wh Litium-Polymer

USB-C Inngang: 5V 3A, 9V 2A, 12V 1.5A, 18W(maks)

Solcelleinngang: 6W (max)

USB-C Utgang: 5V 3A, 9V 2.2A, 12V 1.6A, 20W(maks)

USB-A Utgang: 5V 3A, 9V 2A, 12V 1.5A, 18W(maks)

USB-C + USB-A Utgang: 5V 3A maks

LED-belysning: 100lm, 1-5W, 7000K

Effekt: 20W

IP-klassifisering: IP54

Inkludert med Powerbird:

USB-C til USB-C ladekabel, Brukermanual

Sikkerhet

Vennligst les følgende forholdsregler nøye for å unngå personskade eller eiendomsskade som følge av feil bruk av artikkelen. Garantikrav eller retur på grunn av misbruk vil ikke bli anerkjent.

- Sørg for at artikkelen er holdt utilgjengelig for barn og sårbare personer.
- Oppbevar artikkelen borte fra varmekilder, brennbare gasser, fuktighet og væsker.
- Unngå å bruke artikkelen hvis den er våt eller har blitt skadet.
- Forsøk ikke å reparere, demontere eller ta fra hverandre artikkelen på noen måte.
- Oppretthold en sikker avstand mellom artikkelen og ethvert metall eller ledende materiale for å forhindre kortslutning.
- Kasser artikkelen i samsvar med lokale avfallsforskrifter.
- Lyskilden og batteriet kan ikke byttes ut.
- Dette produktet bruker en litiumbatteribeskyttelseskreft, med beskyttelse mot overladning, utlading, overbelastning og kortslutning.

Ikke kast elektriske apparater som usortert kommunalt avfall, bruk separate innsamlingsfasiliteter. Kontakt din lokale myndighet for informasjon om tilgjengelige innsamlingssystemer. Hvis elektriske apparater kastes i deponier eller søppelfyllinger, kan farlige stoffer lekke ut i grunnvannet og komme inn i næringskjeden, noe som skader din helse og velvære.

Poznaj swój Powerbird:

1. Przycisk włącz/wyłącz
2. Wskaźnik LED: Pokazuje poziom naładowania baterii od 0 do 100%. Krótco naciśnij przycisk włącz/wyłącz. Po 35 sekundach diody LED automatycznie się wyłączą.
3. Wejście i wyjście USB-C: Ładuje urządzenia (maksymalnie 20W) oraz do ładowania Powerbird (maksymalnie 18W).
4. Wyjście USB-A: Ładuje urządzenia (maksymalnie 18W)
5. Składany panel słoneczny.

Jak używać Powerbird jako powerbanku:

- Podłącz przez USB-C do źródła zasilania lub rozłóż panel słoneczny na słońcu, aby naładować Powerbird **6**. Wskaźnik LED pokazuje poziom naładowania baterii. **7**. Kiedy Powerbird się ładuje, biała dioda LED miga. Stałe światło LED pokazuje aktualny poziom naładowania baterii. Kiedy wszystkie cztery diody LED świecą stale, Powerbird jest w pełni naładowany.
- Aby naładować swoje urządzenie, podłącz je za pomocą USB-A lub USB-C do Powerbird. **8**.
- Ładuj do dwóch urządzeń jednocześnie. Gdy podłączone są multiple urządzenia, maksymalna prędkość ładowania jest dzielona.

Jak używać Powerbird jako lampy:

- Przytrzymaj przycisk przez 2 sekundy, aby włączyć lampę (po jednym naciśnięciu zapalają się tylko diody LED wskazujące status ładowania). Lampa następnie świeci na najniższym ustawieniu.
- Naciśnij przycisk wielokrotnie, aby dostosować jasność światła. Lampa ma 3 poziomy jasności.
- Przytrzymaj przycisk przez 2 sekundy, aby wyłączyć lampę.
- Naciśnij przycisk dwa razy szybko po sobie, aby włączyć lub wyłączyć światło SOS.
- Gdy podłączone są multiple urządzenia, możesz również włączyć lampę. Jasność będzie zależała od podłączonych urządzeń, co może skutkować mniej jasnym światłem.

Szczegóły:

Pojemność: 10 000mAh / 3,7V / 37Wh litowo-polimerowa
Wejście USB-C: 5V 3A, 9V 2A, 12V 1.5A, 18W (maks)

POLISH

Wejście solarne: 6W (max)

Wyjście USB-C: 5V 3A, 9V 2.2A, 12V 1.6A, 20W (maks)

Wyjście USB-A: 5V 3A, 9V 2A, 12V 1.5A, 18W (maks)

Wyjście USB-C + USB-A: 5V 3A maks

Oświetlenie LED: 100lm, 1-5W, 7000K

Moc: 20W

Ocena IP: IP54

Zawartość zestawu Powerbird:

Kabel ładowania USB-C na USB-C, Instrukcja obsługi

Bezpieczeństwo

Proszę uważnie przeczytać poniższe środki ostrożności, aby uniknąć obrażeń osobistych lub uszkodzenia mienia w wyniku niewłaściwego użycia produktu. Reklamacje gwarancyjne lub zwroty związane z niewłaściwym użytkowaniem nie będą honorowane.

- Upewnij się, że produkt jest przechowywany poza zasięgiem dzieci i osób wrażliwych.
- Przechowuj produkt z dala od źródeł ciepła, łatwopalnych gazów, wilgoci i płynów.
- Unikaj używania produktu, jeśli jest mokry lub uszkodzony.
- Nie próbuj naprawiać, rozbierać ani demontować produktu w żaden sposób.
- Zachowaj bezpieczną odległość między produktem a wszelkimi metalami lub materiałami przewodzącymi, aby uniknąć zwarcia.
- Zutilizuj produkt zgodnie z lokalnymi przepisami dotyczącymi utylizacji odpadów.
- Źródło światła i bateria nie są wymienne.
- Produkt wykorzystuje obwód ochrony baterii litowej, z ochroną przed przeładowaniem, rozładowaniem, przeciążeniem i zwarcie.

Nie wyrzucaj urządzeń elektrycznych jako nieposegregowanych odpadów komunalnych, korzystaj z osobnych urządzeń do zbiórki. Skontaktuj się z lokalnymi władzami, aby uzyskać informacje o dostępnych systemach zbierania. Jeśli urządzenia elektryczne zostaną wyrzucone na wysypiska śmieci lub do składowisk, niebezpieczne substancje mogą przecieknąć do wód gruntowych i dostać się do łańcucha pokarmowego, szkodząc twojemu zdrowiu i dobrostanowi.

Conoce tu Powerbird:

1. Botón de encendido/apagado
2. Indicador LED: Muestra el estado de la batería del 0 al 100%. Presiona brevemente el botón de encendido/apagado. Después de 35 segundos, los LEDs se apagarán automáticamente.
3. Entrada y salida USB-C: Carga dispositivos (máx. 20W) & para cargar el Powerbird (máx. 18W).
4. Salida USB-A: Carga dispositivos (máx. 18W)
5. Panel solar plegable.

Cómo usar tu Powerbird como Powerbank:

- Conéctalo mediante USB-C a una fuente de alimentación, o despliega el panel solar al sol para cargar tu Powerbird **6**. El indicador LED muestra el estado de la batería. **7**. Cuando el Powerbird está cargando, el LED blanco parpadea. Un LED constante muestra el nivel actual de la batería. Cuando los cuatro LEDs están constantemente encendidos, el Powerbird está completamente cargado.
- Para cargar tu dispositivo, conéctalo mediante USB-A o USB-C al Powerbird. **8**.
- Carga hasta dos dispositivos al mismo tiempo. Cuando se conectan múltiples dispositivos, la velocidad máxima de carga se comparte.

Cómo usar tu Powerbird como Lámpara:

- Mantén presionado el botón durante 2 segundos para encender la lámpara (después de presionar una vez, solo se encienden los LED del estado de carga). La lámpara se enciende en el ajuste más bajo.
- Presiona repetidamente el botón para ajustar el brillo de la luz. La lámpara tiene 3 niveles de brillo.
- Mantén presionado el botón durante 2 segundos para apagar la lámpara.
- Presiona el botón dos veces rápidamente en sucesión para encender o apagar la luz SOS.
- Cuando varios dispositivos están conectados, también puedes encender la lámpara. El brillo dependerá de los dispositivos conectados, lo que puede resultar en una luz menos brillante.

Los detalles:

Capacidad: 10.000mAh / 3.7V / 37Wh Polímero de Litio

Entrada USB-C: 5V 3A, 9V 2A, 12V 1.5A, 18W(max)

Entrada Solar: 6W (máx)

Salida USB-C: 5V 3A, 9V 2.2A, 12V 1.6A, 20W(max)

Salida USB-A: 5V 3A, 9V 2A, 12V 1.5A, 18W(max)

Salida USB-C + USB-A: 5V 3A máx.

Iluminación LED: 100lm, 1-5W, 7000K

Potencia: 20W

Clasificación IP: IP54

Incluido con el Powerbird:

Cable de carga USB-C a USB-C, Manual

Seguridad

Por favor, lee las siguientes precauciones cuidadosamente para prevenir lesiones personales o daños a la propiedad resultantes del uso inapropiado del artículo. No se honrarán reclamaciones de garantía o devoluciones relacionadas con el mal uso.

- Asegúrate de que el artículo se mantenga fuera del alcance de los niños y personas vulnerables.
- Almacena el artículo lejos de fuentes de calor, gases inflamables, humedad y líquidos.
- Evita usar el artículo si está mojado o ha sufrido daños.
- No intentes reparar, desmontar o desarmar el artículo de ninguna manera.
- Mantén una distancia segura entre el artículo y cualquier metal o material conductor para evitar cortocircuitos.
- Deshazte del artículo de acuerdo con las regulaciones locales de disposición de residuos.
- La fuente de luz y la batería no son reemplazables.
- Este producto utiliza un circuito de protección de batería de litio, con protección contra sobrecarga, descarga excesiva, sobrecarga y protección contra cortocircuitos.

No deseches los aparatos eléctricos como residuos municipales no clasificados, utiliza instalaciones de recolección separadas. Contacta a tu gobierno local para obtener información sobre los sistemas de recolección disponibles. Si los aparatos eléctricos se desechan en vertederos o basureros, sustancias peligrosas pueden filtrarse al agua subterránea y entrar en la cadena alimenticia, dañando tu salud y bienestar.

Känn till din Powerbird:

1. På-av-knapp
2. LED-indikator: Visar batteristatus 0 - 100%. Tryck kort på på-av-knappen. Efter 35 sekunder stängs LED-lamporna av automatiskt.
3. USB-C-ingång och utgång: Laddar enheter (20W max) & för att ladda Powerbird (18W max).
4. USB-A-utgång: Laddar enheter (18W max)
5. Hopfällbar solpanel.

Hur du använder din Powerbird som powerbank:

- Anslut via USB-C till en strömkälla, eller lägg ut solpanelen i solen för att ladda din Powerbird **6**. LED-indikatorn visar batteristatus. **7**. När Powerbird laddas blinkar den vita LED-lampan. Ett stadigt LED-ljus visar den aktuella batterinivån. När alla fyra LED-lampor är stadigt tända är Powerbird fulladdad.
- För att ladda din enhet, anslut den via USB-A eller USB-C till Powerbird. **8**.
- Ladda upp till två enheter samtidigt. När flera enheter är anslutna delas den maximala laddningshastigheten.

Hur du använder din Powerbird som lampa:

- Håll knappen intryckt i 2 sekunder för att tända lampan (efter ett tryck tänds endast LED-lamporna för laddningsstatus). Lampan lyser sedan på lägsta inställningen.
- Tryck upprepade gånger på knappen för att justera ljusstyrkan. Lampan har tre ljusstyrkenivåer.
- Håll knappen intryckt i 2 sekunder för att stänga av lampan.
- Tryck två gånger snabbt i följd på knappen för att aktivera eller avaktivera SOS-ljuset.
- När flera enheter är anslutna kan du också tända lampan. Ljusstyrkan beror på de anslutna enheterna, vilket kan resultera i att lampan lyser mindre starkt.

SWEDISH

Detaljerna:

Kapacitet: 10 000mAh / 3.7V / 37Wh Litium-Polymer

USB-C-ingång: 5V 3A, 9V 2A, 12V 1.5A, 18W(max)

Solingång: 6W (max)

USB-C-utgång: 5V 3A, 9V 2.2A, 12V 1.6A, 20W(max)

USB-A-utgång: 5V 3A, 9V 2A, 12V 1.5A, 18W(max)

USB-C + USB-A-utgång: 5V 3A max

LED-belysning: 100lm, 1-5W, 7000K

Effekt: 20W

IP-klassificering: IP54

Inkluderat med Powerbird:

USB-C till USB-C-laddningskabel, Manual

Säkerhet

Läs följande försiktighetsåtgärder noggrant för att förhindra personskada eller skador på egendom till följd av felaktig användning av artikeln. Garantianspråk eller returer relaterade till missbruk kommer inte att godtas.

- Se till att artikeln förvaras utom räckhåll för barn och sårbara personer.
- Förvara artikeln borta från värmekällor, brandfarliga gaser, fukt och vätskor.
- Undvik att använda artikeln om den är våt eller har skadats.
- Försök inte att reparera, demontera eller ta isär artikeln på något sätt.
- Upprätthåll ett säkert avstånd mellan artikeln och alla metaller eller ledande material för att förhindra kortslutning.
- Kassera artikeln i enlighet med lokala avfallsföreskrifter.
- Ljuskällan och batteriet är inte utbytbara.
- Denna produkt använder ett litiumbatteriskyddskrets, med skydd mot överladdning, urladdning, överbelastning och kortslutningsskydd.

Släng inte elektriska apparater som osorterat kommunalt avfall, använd separata insamlingsanläggningar. Kontakta din lokala myndighet för information om tillgängliga insamlingsssystem. Om elektriska apparater kastas på soptippar eller i sopor, kan farliga ämnen läcka ut i grundvattnet och komma in i näringskedjan, vilket skadar din hälsa och välbefinnande.



Looking for accessories to your powerbank?

Check out www.aqila.eu
and set yourself free.



About us:

Aqila is an urban lifestyle technology brand with many years experience in bringing you innovative products that you can use on your life adventures.

Do you want to get in contact with us?

Visit www.aqila.eu or email us directly at hello@aqila.eu.

Aqila[®]