
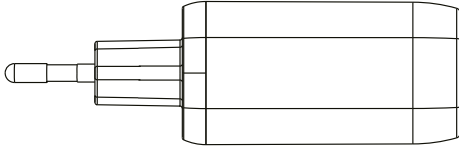
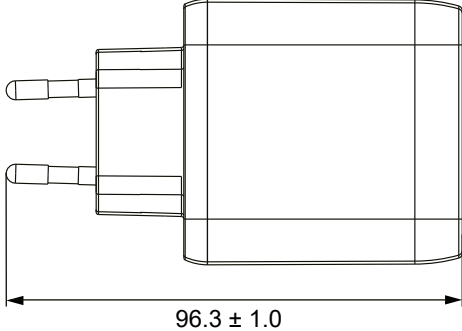
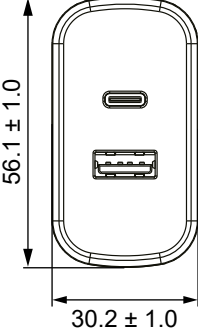







	1	2	3	4	5	6	7	8	9	10	11	12	13	14			
A	Art.-Nr. / Item No.		Farbe / Colour												A		
	65411		schwarz / black														
	65412		weiß / white														
B																	B
C																	C
D																	D
E																	E
F					USB-C™ PD Dual-Schnellladegerät (45 W) <ul style="list-style-type: none"> - praktische Ladelösung für bis zu zwei Geräte gleichzeitig - GaN-Technologie ermöglicht schnelleres und effizienteres Laden - kompaktere Bauweise im Vergleich zu herkömmlichen Ladegeräten - integrierte Schutzelektronik schützt gegen Überstrom, Überladung und Überhitzung 				USB-C™ PD Dual Fast Charger (45 W) <ul style="list-style-type: none"> - handy charging solution for up to two devices at once - GaN technology allows for faster, more efficient charging - more compact design compared to conventional chargers - integrated protection electronics shield devices against overcurrent, overcharging and overheating 				F				
G					G												
H					H												
I					Änderungen				Datum	Name		Bezeichnung				Blatt	
	Datum		Name		gez.:	11.10.2023	alw	TRA USB 45W 2 Port						1/2			
					gepr.:	11.10.2023	anw	1xC PD/1xA GaN xx PL									
					Norm:			Zeichnungs-Nr.:				von					
J					Änderungen vorbehalten / Subject to change				65411, 65412						J		
	1	2	3	4	5	6	7	8	9	10	11	12	13	14			

	1	2	3	4	5	6	7	8	9	10	11	12	13	14																																	
A	Technische Daten							Specifications							A																																
B	Anschlüsse:			Eurostecker (Typ C, CEE 7/16), USB-C™-PD-Buchse (Power Delivery), USB-A-Buchse				Connections:			Euro plug (Type C, CEE 7/16), USB-C™ PD (Power Delivery) socket, USB-A socket				B																																
C	Eingang:			100-240V ~, 50/60 Hz, 1,5 A max.				Input:			100-240V ~, 50/60 Hz, 1.5 A max.				C																																
D	Ausgang USB-C™ PD:			5,0 V ===, 3,0 A, 15,0 W max. oder 9,0 V ===, 3,0 A, 27,0 W max. oder 12,0 V ===, 3,0 A, 36,0 W max. oder 15,0 V ===, 3,0 A, 45,0 W max. oder 20,0 V ===, 2,25 A, 45,0 W max. oder PPS: 5,9 V - 11,0 V ===, 3,0 A, 33,0 W max.				Output USB-C™ PD:			5.0 V ===, 3.0 A, 15.0 W max. or 9.0 V ===, 3.0 A, 27.0 W max. or 12.0 V ===, 3.0 A, 36.0 W max. or 15.0 V ===, 3.0 A, 45.0 W max. or 20.0 V ===, 2.25 A, 45.0 W max. or PPS: 5.9 V - 11.0 V ===, 3.0 A, 33.0 W max.				D																																
E	Ausgang USB-A:			5,0 V ===, 2,4 A, 12,0 W max.				Output USB-A:			5.0 V ===, 2.4 A, 12.0 W max.				E																																
F	Ausgang USB-C™ PD + USB-A:			USB-C™ PD: 5,0 V ===, 3,0 A, 15,0 W max. oder 9,0 V ===, 3,0 A, 27,0 W max. oder 12,0 V ===, 2,5 A, 30,0 W max. oder 15,0 V ===, 2,0 A, 30,0 W max. oder 20,0 V ===, 1,5 A, 30,0 W max. oder PPS: 5,9 V - 11,0 V ===, 3,0 A, 33,0 W max. USB-A: 5,0 V ===, 2,4 A, 12,0 W max.				Output USB-C™ PD + USB-A:			USB-C™ PD: 5.0 V ===, 3.0 A, 15.0 W max. or 9.0 V ===, 3.0 A, 27.0 W max. or 12.0 V ===, 2.5 A, 30.0 W max. or 15.0 V ===, 2.0 A, 30.0 W max. or 20.0 V ===, 1.5 A, 30.0 W max. or PPS: 5.9 V - 11.0 V ===, 3.0 A, 33.0 W max. USB-A: 5.0 V ===, 2.4 A, 12.0 W max.				F																																
G	Max. Ausgangsleistung:			45,0 W max.				Total output:			45.0 W max.				G																																
H	Durchschnittliche Effizienz im Betrieb:			85,9 %				Average active efficiency:			85.9 %				H																																
I	Effizienz bei geringer Last (10%):			85,1 %				Efficiency at low load (10%):			85.1 %				I																																
J	Leistungsaufnahme bei Nulllast:			0,04 W				No-load power consumption:			0.04 W				J																																
	Max. Betriebstemperatur:			25 °C				Max. operating temperature:			25 °C																																				
	Schutzklasse:			II				Protection class:			II																																				
	Gewicht:			ca. 104 g				Weight:			approx. 104 g																																				
<table border="1" style="width: 100%; border-collapse: collapse;"> <thead> <tr> <th colspan="3">Änderungen</th><th>Datum</th><th>Name</th><th>Bezeichnung</th><th>Blatt</th></tr> </thead> <tbody> <tr> <td>Datum</td><td>Name</td><td>gez.:</td><td>11.10.2023</td><td>alw</td><td rowspan="3" style="text-align: center;"> TRA USB 45W 2 Port 1xC PD/1xA GaN xx PL  </td><td rowspan="2" style="text-align: center;">2/2</td></tr> <tr> <td></td><td></td><td>gepr.:</td><td>11.10.2023</td><td>anw</td></tr> <tr> <td></td><td></td><td>Norm:</td><td colspan="2"></td><td>Zeichnungs-Nr.:</td><td>von</td></tr> <tr> <td colspan="5" style="text-align: center;">Änderungen vorbehalten / Subject to change</td><td>65411, 65412</td><td></td></tr> </tbody> </table>															Änderungen			Datum	Name	Bezeichnung	Blatt	Datum	Name	gez.:	11.10.2023	alw	TRA USB 45W 2 Port 1xC PD/1xA GaN xx PL 	2/2			gepr.:	11.10.2023	anw			Norm:			Zeichnungs-Nr.:	von	Änderungen vorbehalten / Subject to change					65411, 65412	
Änderungen			Datum	Name	Bezeichnung	Blatt																																									
Datum	Name	gez.:	11.10.2023	alw	TRA USB 45W 2 Port 1xC PD/1xA GaN xx PL 	2/2																																									
		gepr.:	11.10.2023	anw																																											
		Norm:				Zeichnungs-Nr.:	von																																								
Änderungen vorbehalten / Subject to change					65411, 65412																																										
	1	2	3	4	5	6	7	8	9	10	11	12	13	14																																	