

SmallCut 300/23 Art. 9805
SmallCut Plus 350/23 Art. 9806

DE Betriebsanleitung
Turbotrimmer

EN Operator's manual
Turbotrimmer

FR Mode d'emploi
Coupe-bordures

NL Gebruiksaanwijzing
Turbotrimmer

SV Bruksanvisning
Turbotrimmer

DA Brugsanvisning
Turbotrimmer

FI Käyttöohje
Turbotrimmeri

NO Bruksanvisning
Turbotrimmer

IT Istruzioni per l'uso
Turbotrimmer

ES Instrucciones de empleo
Recortabordes

PT Manual de instruções
Aparador de relva Turbotrimmer

PL Instrukcja obsługi
Podkaszarka

HU Használati utasítás
Damilos fűszegélynyíró

CS Návod k obsluze
Turbotrimmer

SK Návod na obsluhu
Turbotrimmer

EL Οδηγίες χρήσης
Κουρευτικό πετονιάς

RU Инструкция по эксплуатации
Турботриммер

SL Navodilo za uporabo
Turbo obrezovalnik

HR Upute za uporabu
Turbo trimer za travu

SR/ BS Uputstvo za rad
Turbo trimer-kosilica

UK Інструкція з експлуатації
Турботриммер

RO Instrucțiuni de utilizare
Turbotrimmer

TR Kullanma Kılavuzu
Turbo Tırpan

BG Инструкция за експлоатация
Турботриммер

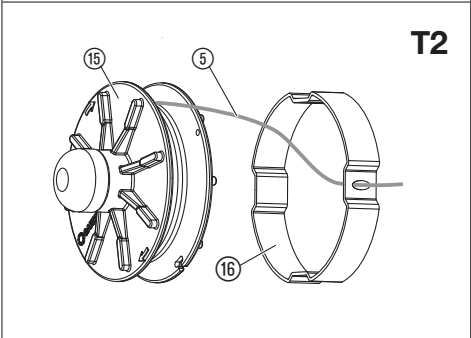
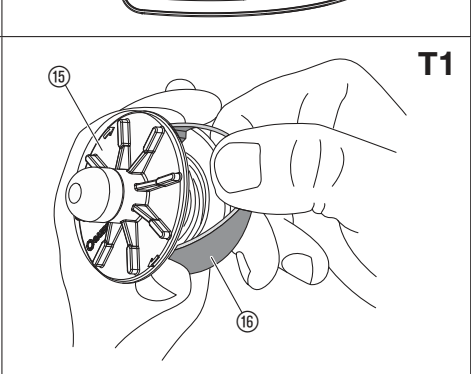
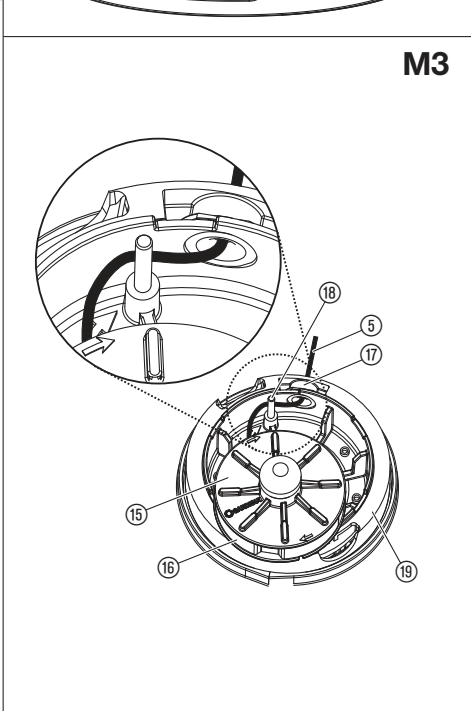
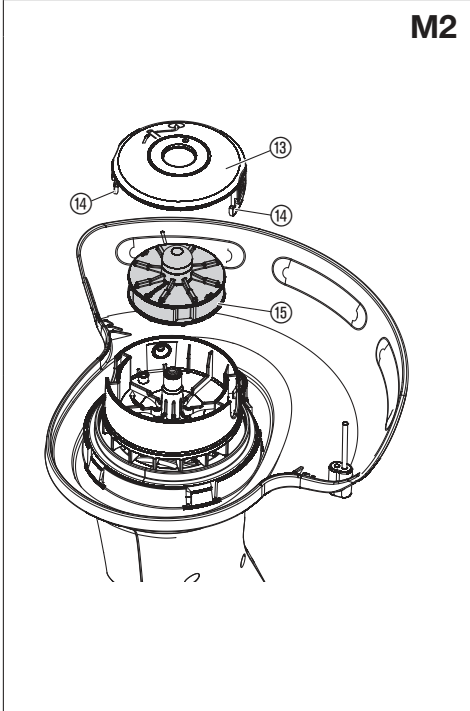
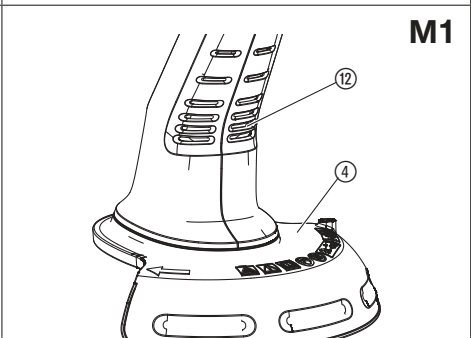
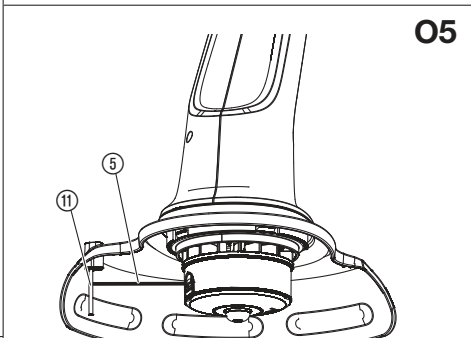
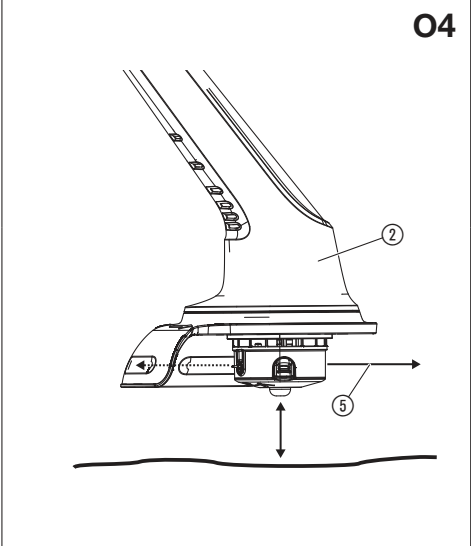
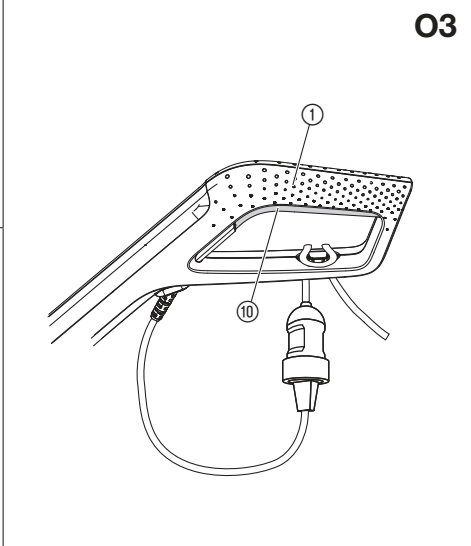
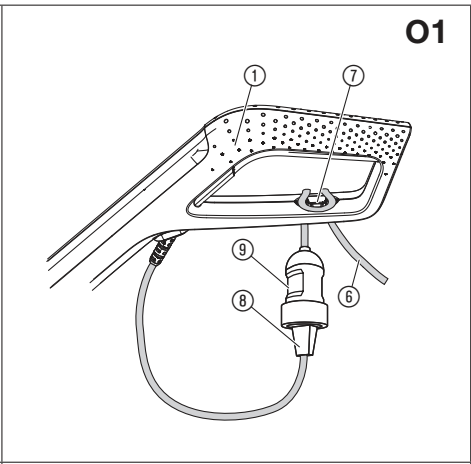
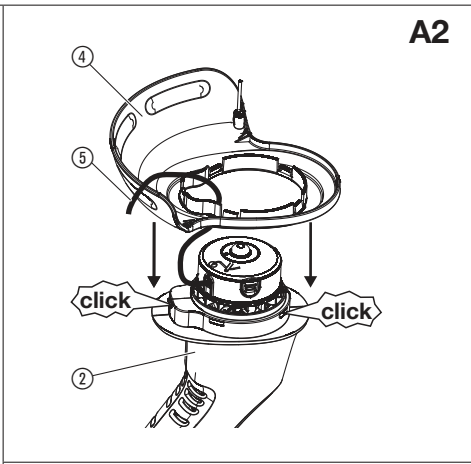
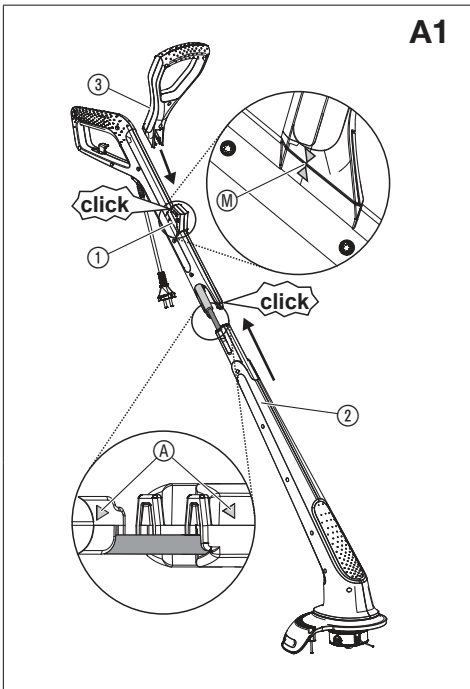
SQ Manual përdorimi
Kositëse bari turbo

ET Kasutusjuhend
Turbotrimmer

LT Eksploatavimo instrukcija
Turbo žoliapjovė

LV Lietošanas instrukcija
Turbotrimmeris

<p>DE Produkthaftung Wir weisen ausdrücklich darauf hin, dass wir in Übereinstimmung mit dem Produkthaftungsgesetz nicht für Schäden haften, die durch unsere Produkte entstehen, wenn diese unsachgemäß und nicht durch einen von uns autorisierten Servicepartner repariert wurden oder wenn keine Original GARDENA Teile oder von uns zugelassene Teile verwendet wurden.</p>
<p>EN Product liability In accordance with the German Product Liability Act, we hereby expressly declare that we accept no liability for damage incurred from our products where said products have not been properly repaired by a GARDENA-approved service partner or where original GARDENA parts or parts authorised by GARDENA were not used.</p>
<p>FR Responsabilité Conformément à la loi relative à la responsabilité du fait des produits défectueux, nous déclarons expressément par la présente que nous déclinons toute responsabilité pour les dommages résultant de nos produits, si lesdits produits n'ont pas été correctement réparés par un partenaire d'entretien agréé GARDENA ou si des pièces d'origine GARDENA ou des pièces agréées GARDENA n'ont pas été utilisées.</p>
<p>NL Productaansprakelijkheid Conform de Duitse wet inzake productaansprakelijkheid verklaren wij hierbij uitdrukkelijk dat wij geen aansprakelijkheid aanvaarden voor schade ontstaan uit onze producten waarbij deze producten niet zijn gerepareerd door een GARDENA-erkende servicepartner of waarbij geen originele GARDENA-onderdelen of onderdelen die door GARDENA zijn goedgekeurd zijn gebruikt.</p>
<p>SV Produktansvar I enlighet med tyska produktansvarslagar förklarar vi härmed uttryckligen att vi inte åtar oss något ansvar för skador som orsakas av våra produkter där produkterna inte har genomgått korrekt reparation från en GARDENA-godkänd servicepartner eller där originaldelar från GARDENA eller delar godkända av GARDENA inte använts.</p>
<p>DA Produktansvar I overensstemmelse med den tyske produktansvarslov erklærer vi hermed udtrykkeligt, at vi ikke påtager os noget ansvar for skader på vores produkter, hvis de pågældende produkter ikke er blevet repareret korrekt af en GARDENA-godkendt servicepartner, eller hvor der ikke er brugt originale GARDENA-reservedele eller godkendte reservedele fra GARDENA.</p>
<p>FI Tuotevastuu Saksan tuotevastuulain mukaisesti emme ole vastuussa laitteiden vaurioista, jos korjauksia ei ole tehnyt GARDENAn hyväksymä huoltoliike tai jos niiden synnä on muiden kuin alkuperäisten GARDENA-varaosien tai GARDENAn hyväksymien varaosien käyttö.</p>
<p>IT Responsabilità del prodotto In conformità con la Legge tedesca sulla responsabilità del prodotto, con la presente dichiariamo espressamente che decliniamo qualsiasi responsabilità per danni causati dai nostri prodotti qualora non siano stati correttamente riparati presso un partner di assistenza approvato GARDENA o laddove non siano stati utilizzati ricambi originali o autorizzati GARDENA.</p>
<p>ES Responsabilidad sobre el producto De acuerdo con la Ley de responsabilidad sobre productos alemana, por la presente declaramos expresamente que no aceptamos ningún tipo de responsabilidad por los daños ocasionados por nuestros productos si dichos productos no han sido reparados por un socio de mantenimiento aprobado por GARDENA o si no se han utilizado piezas originales GARDENA o piezas autorizadas por GARDENA.</p>
<p>PT Responsabilidade pelo produto De acordo com a lei alemã de responsabilidade pelo produto, declaramos que não nos responsabilizamos por danos causados pelos nossos produtos, caso os tais produtos não tenham sido devidamente reparados por um parceiro de assistência GARDENA aprovado ou se não tiverem sido utilizadas peças GARDENA originais ou peças autorizadas pela GARDENA.</p>
<p>PL Odpowiedzialność za produkt Zgodnie z niemiecką ustawą o odpowiedzialności za produkt, niniejszym wyraźnie oświadczamy, że nie ponosimy żadnej odpowiedzialności za szkody poniesione na skutek użytkowania naszych produktów, w przypadku gdy naprawa tych produktów nie była odpowiednio przeprowadzana przez zatwierdzonego przez firmę GARDENA partnera serwisowego lub nie stosowano oryginalnych części GARDENA albo części autoryzowanych przez tę firmę.</p>
<p>HU Termékszavatosság A németországi termékszavatossági törvénnyel összhangban ezennel nyomatékosan kijelentjük, hogy nem vállalunk felelősséget a termékeinkben keletkezett olyan károkért, amelyek valamely GARDENA által jóváhagyott szervizpartner által nem megfelelően végzett javításból adódtak, vagy amely során nem eredeti GARDENA alkatrészeket vagy a GARDENA által jóváhagyott alkatrészeket használtak fel.</p>
<p>CS Odpovědnost za výrobek V souladu s německým zákonem o odpovědnosti za výrobek tímto výslovně prohlašujeme, že nepřijímáme žádnou odpovědnost za poškození vzniklá na našich výrobcích, kdy zmíněné výrobky nebyly řádně opraveny schváleným servisním partnerem GARDENA nebo kdy nebyly použity originální náhradní díly GARDENA nebo náhradní díly autorizované společností GARDENA.</p>
<p>SK Zodpovednosť za produkt V súlade s nemeckými právnymi predpismi upravujúcimi zodpovednosť za výrobok týmto výslovné prehlasujeme, že nenesieme žiadnu zodpovednosť za škody spôsobené našimi výrobkami, v prípade ktorých neboli náležité opravy vykonané servisným partnerom schváleným spoločnosťou GARDENA alebo neboli použité diely spoločnosti GARDENA alebo diely schválené spoločnosťou GARDENA.</p>
<p>EL Ευθύνη προϊόντος Σύμφωνα με τον γερμανικό νόμο περί Ευθύνης για τα Προϊόντα, με το παρόν δηλώνουμε ρητώς ότι δεν αποδεχόμαστε καμία ευθύνη για τυχόν ζημιές που προκύπτουν από τα προϊόντα μας εάν αυτά δεν έχουν επισκευαστεί σωστά από κάποιον εγκεκριμένο συνεργάτη επισκευών της GARDENA ή εάν δεν έχουν χρησιμοποιηθεί αυθεντικά εξαρτήματα GARDENA ή εξαρτήματα εγκεκριμένα από την GARDENA.</p>
<p>SL Odgovornost proizvajalca V skladu z nemškimi zakoni o odgovornosti za izdelke, izrecno izjavljajo, da ne sprejemamo nobene odgovornosti za škodo, ki jo povzročijo naši izdelki, če teh niso ustrezno popravili GARDENINI odobreni servisni partnerji ali pri tem niso bili uporabljeni originalni GARDENINI nadomestni deli ali GARDENINIMI homologiranimi nadomestnimi deli.</p>
<p>HR Pouzdanost proizvoda Sukladno njemačkom zakonu o pouzdanosti proizvoda, ovime izričito izjavljujemo kako ne prihvaćamo nikakvu odgovornost za oštećenja na našim proizvodima nastala uslijed neispravnog popravka od strane servisnog partnera kojeg odobrava GARDENA ili uslijed nekorištenja originalnih GARDENA dijelova ili dijelova koje odobrava GARDENA.</p>
<p>RO Răspunderea pentru produs În conformitate cu Legea germană privind răspunderea pentru produs, declarăm în mod expres prin prezentul document că nu acceptăm nicio răspundere pentru defecțiunile suferite de produsele noastre atunci când acestea nu au fost reparate în mod corect de un atelier de service partener, aprobat de GARDENA, sau când nu au fost utilizate piese GARDENA originale sau piese autorizate de GARDENA.</p>
<p>BG Отговорност за вреди, причинени от стоки Съгласно германския Закон за отговорността за вреди, причинени от стоки, с настоящото изрично декларираме, че не носим отговорност за щети, причинени от нашите продукти, ако те не са били правилно ремонтирани от одобрен от GARDENA сервиз или ако не са използвани оригинални части на GARDENA или части, одобрени от GARDENA.</p>
<p>ET Tootevastutus Vastavalt Saksamaa tootevastutusseadusele deklareerime käesolevaga selgesõnaliselt, et me ei kanna mingisugust vastutust meie toodetest tingitud kahjude eest, kui need tooted ei ole korrektselt parandatud GARDENA heakskiidetud hoolduspartneri poolt või kui parandamisel ei ole kasutatud GARDENA originaalosi või GARDENA volitatud osi.</p>
<p>LT Gaminio patikimumas Mes aiškiai pareiškiame, kad, atsižvelgiant į Vokietijos gaminių patikimumo įstatymą, nepriisiame atsakomybės dėl bet kokios žalos, patirtos dėl mūsų gaminių, jeigu jie buvo netinkamai taisomi arba jų dalys buvo pakeistos neoriginaliomis GARDENA dalimis ar nepatvirtintomis dalimis, arba jeigu remonto darbai buvo atliekami ne GARDENA techninės priežiūros centro specialistų.</p>
<p>LV Atbildība par produkcijas kvalitāti Saskaņā ar Vācijas likumu par atbildību par produkcijas kvalitāti ar šo mēs paziņojam, ka neuzņemamies atbildību par bojājumiem, kas radušies, lietojot mūsu izstrādājumus, kuru remontu nav veicis uzņēmuma GARDENA apstiprināts apkopes partneris vai kuru remontam netika izmantotas oriģinālās GARDENA detaļas vai detaļas, kuru lietošanu apstiprinājis uzņēmums GARDENA.</p>



Übersetzung der Originalbetriebsanleitung.

Dieses Produkt kann von Kindern ab 8 Jahren und darüber sowie von Personen mit verringerten physischen, sensorischen oder mentalen Fähigkeiten oder Mangel an Erfahrung und Wissen benutzt werden, wenn sie beaufsichtigt oder bezüglich des sicheren Gebrauchs des Produkts unterwiesen wurden und die daraus resultierenden Gefahren verstehen. Kinder dürfen nicht mit dem Produkt spielen. Reinigung und Benutzer-Wartung dürfen nicht von Kindern ohne Beaufsichtigung durchgeführt werden. Wir empfehlen eine Benutzung des Produkts erst für Jugendliche ab 16 Jahren. Das Produkt nie verwenden, wenn Sie müde oder krank sind oder unter dem Einfluss von Alkohol, Drogen oder Arzneimitteln stehen.

Bestimmungsgemäße Verwendung:

Der GARDENA Turbotrimmer ist für das Trimmen und Schneiden von Rasen und Grasflächen im privaten Haus- und Hobbygarten bestimmt.

Das Produkt darf nicht in öffentlichen Anlagen, Parks, Sportstätten, an Straßen und in der Land- und Forstwirtschaft eingesetzt werden.

GEFAHR! Körperverletzung! Das Produkt darf wegen der Gefahr körperlicher Gefährdung nicht zum Schneiden von Hecken oder zum Zerkleinern im Sinne von Kompostieren verwendet werden.

1. SICHERHEIT**Wichtig!**

Lesen Sie die Gebrauchsanweisung sorgfältig und bewahren Sie diese zum Nachlesen auf.

Symbole auf dem Produkt:

Gebrauchsanweisung lesen.



Andere Personen fernhalten.



**GEFAHR!
Verletzung Dritter!**

→ Dritte aus dem Gefahrenbereich fernhalten.



Augen- und Ohrenschutz tragen.



**Nicht dem Regen noch anderer Feuchtigkeit aussetzen.
Bei Regen nicht im Freien lassen.**



Netzstecker trennen, wenn Kabel beschädigt oder verwickelt wird.

Sicherer Betrieb**Schulung**

- Lesen Sie die Anweisung aufmerksam. Machen Sie sich mit den Stellteilen und der sachgemäßen Verwendung der Maschine vertraut.
- Erlauben Sie niemals Personen, die mit diesen Anweisungen nicht vertraut sind, oder Kindern die Verwendung der Maschine. Örtlich geltende Vorschriften können das Alter des Benutzers beschränken.
- Es ist zu beachten, dass der Benutzer selbst für Unfälle oder Gefährdungen gegenüber anderen Personen oder deren Besitz verantwortlich ist.

Vorbereitung

- Vor der Benutzung ist die Anschluss- und Verlängerungsleitung auf Anzeichen von Beschädigung oder Alterung zu überprüfen. Wird die Leitung während des Gebrauchs beschädigt, ist sie unverzüglich vom Netz zu trennen. DIE LEITUNG NICHT BERÜHREN, BEVOR SIE VOM NETZ GETRENNT IST. Die Maschine nicht verwenden, wenn die Leitung beschädigt oder verschlissen ist.
- Vor der Benutzung ist die Maschine optisch auf beschädigte, fehlende oder falsch angebrachte Schutzeinrichtungen oder -abdeckungen zu überprüfen.
- Niemals die Maschine in Betrieb nehmen, wenn sich Personen, insbesondere Kinder, oder Haustiere in der Nähe befinden.

Betrieb

- Anschluss- und Verlängerungsleitung von der Schneideinrichtung fernhalten.
- Augenschutz und festes Schuhwerk sind über den gesamten Zeitraum der Benutzung der Maschine zu tragen.
- Die Verwendung der Maschine unter Schlechtwetterbedingungen, insbesondere bei Blitzrisiko, ist zu vermeiden.
- Die Maschine nur bei Tageslicht oder bei guter künstlicher Beleuchtung verwenden.
- Niemals die Maschine mit beschädigter Abdeckung oder Schutzeinrichtung bzw. ohne Abdeckung oder Schutzeinrichtung verwenden.
- Den Motor nur einschalten, wenn sich Hände und Füße außer Reichweite der Schneideinrichtung befinden.
- Stets die Maschine von der Stromversorgung trennen (d.h. Stecker vom Stromnetz trennen, die Sperreinrichtung oder die herausnehmbare Batterie entfernen)
 - immer, wenn die Maschine unbeaufsichtigt gelassen wird;
 - vor dem Entfernen einer Blockierung;
 - Vor der Überprüfung, Reinigung oder Bearbeitung der Maschine;
 - nach dem Kontakt mit einem Fremdkörper;
 - immer, wenn die Maschine beginnt ungewöhnlich zu vibrieren.
- Vorsicht vor Verletzungen durch die Schneideinrichtung an Füßen und Händen.
- Stets sicherstellen, dass die Lüftungsöffnungen frei von Fremdkörpern gehalten werden.

Instandhaltung und Aufbewahrung

- Die Maschine ist von der Stromversorgung zu trennen (d.h. Stecker vom Stromnetz trennen, die Sperreinrichtung oder die herausnehmbare Batterie entfernen) bevor die Wartung oder Reinigungsarbeiten durchgeführt werden.
- Nur die vom Hersteller empfohlenen Ersatz- und Zubehörteile sind zu verwenden.
- Die Maschine ist regelmäßig zu überprüfen und zu warten. Die Maschine nur in einer Vertragswerkstatt instand setzen lassen.
- Ist die Maschine nicht in Gebrauch, ist sie außerhalb der Reichweite von Kindern aufzubewahren.

Empfehlung

Die Maschine sollte über eine Fehlerstrom-Schutzeinrichtung (RCD) mit einem Auslösestrom von nicht mehr als 30 mA versorgt werden.

Zusätzliche Sicherheitsempfehlungen

GEFAHR! Kleinere Teile können leicht verschluckt werden. Durch den Polybeutel besteht Erstickungsgefahr für Kleinkinder. Halten Sie Kleinkinder während der Montage fern.

GEFAHR! Beim Tragen des Gehörschutzes und durch das Geräusch des Produktes, wird möglicherweise nicht bemerkt, wenn sich Personen nähern.

Wenn beim Einstecken das Produkt unerwartet startet, sofort ausstecken und vom GARDENA Service prüfen lassen.

GEFAHR! Dieses Produkt erzeugt beim Betrieb ein elektromagnetisches Feld. Dieses Feld kann sich unter bestimmten Bedingungen auf die Funktionsweise aktiver oder passiver medizinischer Implantate auswirken. Um die Gefahr von Situationen, die zu schweren oder tödlichen Verletzungen führen können, auszuschließen, sollten Personen mit einem medizinischen Implantat vor dem Gebrauch dieses Produkts ihren Arzt und den Hersteller des Implantats konsultieren.

Kabel

Verwenden Sie nur nach HD 516 zulässige Verlängerungsleitungen.

→ Fragen Sie Ihren Elektrofachmann.

Falls das Produkt im Betrieb heiß wurde, Produkt vor der Lagerung abkühlen lassen.

2. MONTAGE**GEFAHR! Körperverletzung!**

Schnittverletzungsgefahr falls das Produkt unbeabsichtigt startet.

→ Vor der Montage des Produkts sicherstellen, dass der Netzstecker gezogen ist.

Trimmer montieren [Abb. A1/A2]:

- Griffoberteil ① und Trimmerkopf ② zusammenstecken, bis die Verbindung hörbar einrastet (**click**). Dabei müssen sich die Pfeile ① gegenüberstehen. Das Kabel darf dabei nicht gezogen oder eingeklemmt werden.
- Zusatzgriff ③ auf das Griffoberteil ① aufstecken, bis die Verbindung hörbar einrastet (**click**). Dabei müssen sich die Pfeile ③ gegenüberstehen.
- Abdeckung ④ auf den Trimmerkopf ② aufsetzen und dabei den Schneidfaden ⑤ durch die Öffnung der Abdeckung ④ führen.
- Abdeckung ④ auf den Trimmerkopf ② aufstecken, bis alle Schnapphaken hörbar einrasten (**click**).

3. BEDIENUNG



GEFAHR! Körperverletzung!

Schnittverletzungsgefahr falls das Produkt unbeabsichtigt startet.

→ Vor dem Anschließen, Einstellen oder Transport des Produkts den Netzstecker ziehen und das Produkt am Zusatzgriff tragen.

Trimmer anschließen [Abb. O1]:



GEFAHR! Stromschlag!

Beschädigung der Anschlussleitung ⑧, wenn die Verlängerungsleitung ⑥ nicht in die Kabelzugentlastung ⑦ eingelegt ist.

→ Vor der Bedienung die Verlängerungsleitung ⑥ in die Kabelzugentlastung ⑦ einlegen.

1. Verlängerungsleitung ⑥ mit einer Schlaufe in die Kabelzugentlastung ⑦ einlegen und festziehen.
2. Stecker ⑧ des Produkts in die Kupplung ⑨ der Verlängerungsleitung ⑥ stecken.
3. Verlängerungsleitung ⑥ in eine 230 V Netzsteckdose einstecken.

Arbeitshaltung [Abb. O2]:

→ Produkt am Griffoberteil ① und Zusatzgriff ③ so halten, dass der Trimmerkopf ② leicht nach vorn geneigt ist.

Vermeiden Sie den Kontakt des Fadens mit harten Gegenständen (Mauer, Steine, Zäune usw.), um ein Verschweißen oder Abbrechen des Fadens zu verhindern.

Trimmer starten [Abb. O3]:



GEFAHR! Körperverletzung!

Verletzungsgefahr, wenn das Produkt beim Loslassen der Starttaste nicht abschaltet!

→ Niemals Sicherheitseinrichtungen überbrücken (z. B. durch Anbinden der Start-Taste ⑩ am Griff)!

Einschalten:

→ Start-Taste ⑩ am Griffoberteil ① drücken.

Ausschalten:

→ Start-Taste ⑩ loslassen.

Schneidfaden verlängern (TIPP-Automatik) [Abb. O4/O5]:

Die TIPP-Automatik wird bei **laufendem Motor** betätigt. Nur wenn der Faden maximal lang ist, wird ein sauberer Rasenschnitt erreicht. Bei Erstinbetriebnahme muss der Schneidfaden ggf. mehrmals verlängert werden.

1. Produkt starten.
2. Trimmerkopf ② parallel zum Boden halten und den Trimmerkopf ② auf festem Untergrund kurz auf tippen (längeren ununterbrochenen Druck vermeiden).

Der Schneidfaden ⑤ wird durch einen hörbaren Schaltvorgang automatisch verlängert und durch den Fadenbegrenzer ⑪ auf die richtige Länge gebracht. Ggf. mehrmals hintereinander auf tippen.

4. WARTUNG



GEFAHR! Körperverletzung!

Schnittverletzungsgefahr falls das Produkt unbeabsichtigt startet.

→ Vor der Wartung des Produkts sicherstellen, dass der Netzstecker gezogen ist.

Trimmer reinigen [Abb. M1]:



GEFAHR! Stromschlag!

Verletzungsgefahr und Sachschaden.

→ Reinigen Sie das Produkt nicht mit Wasser oder einem Wasserstrahl (insbesondere Hochdruckwasserstrahl).

Die Lüftungsschlitze müssen immer frei von Verschmutzung sein.

1. Lüftungsschlitze ⑫ mit einer weichen Bürste reinigen (nicht mit einem Schraubendreher).

2. Nach jedem Gebrauch alle beweglichen Teile reinigen. Besonders Gras- und Schmutzreste aus der Abdeckung ④ entfernen.

Fadenspule wechseln [Abb. M2/M3]:



GEFAHR! Körperverletzung!

Verletzungsgefahr durch metallische Schneidelemente.

→ Niemals metallische Schneidelemente oder Ersatz- und Zubehörteile, die nicht von GARDENA vorgesehen sind, verwenden.

Es dürfen nur original GARDENA-Fadenspulen verwendet werden. Die Fadenspulen sind bei Ihrem GARDENA-Händler oder direkt beim GARDENA-Service erhältlich.

Für Art. 9805 SmallCut 300/23 / Art. 9806 SmallCut Plus 350/23: GARDENA Fadenspule für Turbotrimmer Art.-Nr. 5307.

1. Spulendeckel ⑬ an den beiden Verschnappungen ⑭ gleichzeitig eindrücken und abziehen.
2. Fadenspule ⑮ entnehmen.
3. Eventuelle Verschmutzung entfernen.
4. Schneidfaden ⑤ der neuen Fadenspule ⑮ aus der Öse des Kunststoffrings ⑯ ca. 15 cm herausziehen.
5. Schneidfaden ⑤ erst durch die Metallhülse ⑰ führen.
6. Schneidfaden ⑤ um den Umlenkstift ⑱ führen.
7. Fadenspule ⑮ in die Fadenspulen-Aufnahme ⑲ einlegen.
8. Spulendeckel ⑬ so auf die Fadenspulen-Aufnahme ⑲ aufsetzen, dass die beiden Verschnappungen ⑭ hörbar einrasten.

Beim Aufsetzen des Spulendeckels ⑬ muss der Schneidfaden ⑤ um den Umlenkstift ⑱ gelegt sein und darf nicht eingeklemmt werden.

→ Wenn sich der Spulendeckel ⑬ nicht aufsetzen lässt, die Fadenspule ⑮ hin und her drehen, bis sich die Fadenspule ⑮ vollständig in der Fadenspulen-Aufnahme ⑲ befindet.

5. LAGERUNG

Außerbetriebnahme:

Das Produkt muss für Kinder unzugänglich aufbewahrt werden.

1. Netzstecker ziehen.
2. Produkt reinigen (siehe 4. WARTUNG).
3. Produkt an einem trockenen, frostfreien Ort lagern.

Empfehlung:

Das Produkt kann am Griff aufgehängt werden. Bei einer hängenden Lagerung wird der Schneidkopf nicht unnötig belastet.

Entsorgung:

(gemäß RL2012/19/EU)

Das Produkt darf nicht über den normalen Haushaltsmüll entsorgt werden. Es muss gemäß den geltenden lokalen Umweltschutzvorschriften entsorgt werden.



WICHTIG!

→ Entsorgen Sie das Produkt über oder durch Ihre örtliche Recycling-Sammelstelle.

6. FEHLERBEHEBUNG



GEFAHR! Körperverletzung!

Schnittverletzungsgefahr falls das Produkt unbeabsichtigt startet.

→ Vor der Fehlerbehebung des Produkts sicherstellen, dass der Netzstecker gezogen ist.

Schneidfaden aus der Fadenspule ziehen [Abb. T1/T2]:

Ein Schneidfaden, der in die Fadenspule eingezogen wurde, kann wieder herausgezogen werden.

1. Fadenspule ⑮ wie unter 4. WARTUNG „Fadenspule wechseln“ entnehmen.
2. Kunststoffring ⑯ an der Fadenspule ⑮ zwischen Daumen und Zeigefinger halten.
3. Kunststoffring ⑯ zusammendrücken und abziehen (ggf. einen Schraubendreher verwenden).

- Der eingezogene Schneidfaden liegt nun frei.
- Schneidfaden ⑤ ca. 15 cm abwickeln und in die Öse des Kunststoff-rings ⑥ einfädeln (ggf. einen verschweißten Schneidfaden zuvor mit einem Schraubendreher lösen und vollständig ab- und neu aufwickeln).
- Kunststoffring ⑥ wieder über die Fadenspule ⑤ ziehen.
- Fadenspule ⑤ wieder wie unter 4. WARTUNG „Fadenspule wechseln“ einsetzen.

Problem	Mögliche Ursache	Abhilfe
Produkt schneidet nicht mehr	Schneidfaden abgenutzt oder kurz.	→ Schneidfaden verlängern (siehe 3. BEDIENUNG „Schneidfaden verlängern (TIPP-Automatik“).
	Schneidfaden aufgebraucht.	→ Fadenspule wechseln (siehe 4. WARTUNG „Fadenspule wechseln“).
	Schneidfaden in Fadenspule eingezogen oder verschleißt.	→ Schneidfaden aus der Fadenspule ziehen (siehe oben).
Schneidfaden lässt sich nicht verlängern oder der Schneidfaden ist schnell aufgebraucht	Faden wurde zu trocken oder spröde (z. B. über den Winter).	→ Fadenspule für ca. 10 Stunden in Wasser legen.
	Häufiger Kontakt des Schneidfadens zu harten Gegenständen.	→ Kontakt des Schneidfadens zu harten Gegenständen vermeiden.



HINWEIS: Bitte wenden Sie sich bei anderen Störungen an Ihr GARDENA Service-Center. Reparaturen dürfen nur von den GARDENA Service-Centern sowie von Fachhändlern durchgeführt werden, die von GARDENA autorisiert sind.

7. TECHNISCHE DATEN

Turbotrimmer	Einheit	SmallCut 300/23 (Art. 9805)	SmallCut Plus 350/23 (Art. 9806)
Aufnahmeleistung Motor	W	300	350
Netzspannung/ Netzfrequenz	V / Hz	230 / 50	230 / 50
Schneidfaden-Durchmesser	mm	1,6	1,6
Schnittbreite	mm	230	230
Fadenvorrat	m	6	6
Schneidfaden-Verlängerung		Tipp-Automatik	Tipp-Automatik
Drehzahl der Fadenspule	U/Min.	13.000	13.000
Gewicht	kg	1,6	1,8
Schalldruckpegel L_{PA}¹⁾ Unsicherheit k_{PA}	dB (A)	83 3	83 3
Schalleistungspegel L_{WA}²⁾ gemessen / garantiert Unsicherheit k_{WA}	dB (A)	92 / 94 2,04	92 / 94 2,32
Handarmschwingung a_{vhw}¹⁾ Unsicherheit k_a	m/s ²	4,3 2,2	4,3 2,2

Messverfahren gemäß: ¹⁾ EN 50636-2-91 ²⁾ RL 2000/14/EG



HINWEIS: Der angegebene Vibrationsemissionswert wurde entsprechend einem genormten Prüfverfahren gemessen und kann zum Vergleich von Elektrowerkzeugen miteinander herangezogen werden. Dieser Wert kann auch für die vorläufige Beurteilung der Exposition verwendet werden. Der Vibrationsemissionswert kann während der tatsächlichen Verwendung des Elektrowerkzeugs variieren.

8. LIEFERBARES ZUBEHÖR

GARDENA Fadenspule für Turbotrimmer

Art. 5307

9. SERVICE/GARANTIE

Wir bieten Ihnen umfangreiche Serviceleistungen:

- Qualifizierte, schnelle und kostengünstige Reparatur durch unseren **Zentralen Reparaturservice** – Bearbeitungsdauer in unserem Hause max. 5 Arbeitstage
- Einfache und kostengünstige Rücksendung an GARDENA – Rücksendeportale unter www.gardena.de/service/reparatur-service – **Abhol-Service:** Abholung innerhalb von 2 Tagen – nur innerhalb Deutschlands
- Kompetente Beratung bei Störung/Reklamation durch unseren **Technischen Service**

- Schnelle und kostengünstige Ersatzteilversorgung durch unseren **Zentralen Ersatzteil-Service** – Bearbeitungsdauer in unserem Hause max. 2 Arbeitstage

Service-Anschrift

GARDENA Manufacturing GmbH Service
Hans-Lorenser-Str. 40, D-89079 Ulm

Ihre direkte Verbindung zum Service in Deutschland

Telefon (07 31) 4 90 + Durchwahl
I www.gardena.de/service/

Technische Störungen /Reklamationen

Telefon 290 Fax 389 E-mail: service@gardena.com

Reparaturen /Antworten auf Kostenvoranschläge

Telefon 300 Fax 249 E-mail: service@gardena.com

Ersatzteilbestellung /Allgemeine Produktberatung

Telefon 123 Fax 249 E-mail: service@gardena.com

Abholservice

(0 18 03) / 30 81 00 oder (0 18 03) / 00 16 89
(0,09 €/je angefangene Min. Festnetz,
Mobilfunk max. 0,42 €/je angefangene Min.)

Ihre direkte Verbindung zum Service: Unsere Kunden in Österreich und in der Schweiz wenden sich bitte an die Servicestelle (Anschrift siehe Umschlagseite)

in Österreich

(+43) (0) 732 77 01 01-485
service.gardena@husqvarnagroup.com

in der Schweiz

(+41) (0) 62 887 37 90
info@gardena.ch

Garantie:

Im Garantiefall sind die Serviceleistungen für Sie kostenlos.

GARDENA Manufacturing GmbH gewährt für dieses Produkt 2 Jahre Garantie (ab Kaufdatum). Diese Garantieleistung bezieht sich auf alle wesentlichen Mängel des Produktes, die nachweislich auf Material- oder Fabrikationsfehler zurückzuführen sind. Sie erfolgt durch die Ersatzlieferung eines einwandfreien Produktes oder durch die kostenlose Reparatur des eingesandten Produktes nach unserer Wahl, wenn folgende Voraussetzungen gewährleistet sind:

- Das Produkt wurde sachgemäß und laut den Empfehlungen in der Betriebsanleitung behandelt.
- Es wurde weder vom Käufer noch von einem Dritten versucht, das Produkt zu reparieren.

Diese Hersteller-Garantie berührt die gegenüber dem Händler/Verkäufer bestehenden Gewährleistungsansprüche nicht.

Wenn Sie Probleme mit diesem Produkt haben, kontaktieren Sie bitte unseren Service oder schicken Sie das defekte Produkt mit einer kurzen Beschreibung der Störung ausreichend frankiert, unter Beachtung der entsprechenden Verpackungs- und Versandrichtlinien, an GARDENA Manufacturing GmbH. Bei einem Garantiefall muss die Kopie des Kaufbeleges beiliegen.

Verschleißteile:

Die Verschleißteile Fadenspule und Spulendeckel sind von der Garantie ausgeschlossen.

Deutschland / Germany
GARDENA
Manufacturing GmbH
Central Service
Hans-Lorenser-Straße 40
D-89079 Ulm
Produktfragen:
(+49) 731 490-123
Reparaturen:
(+49) 731 490-290
service@gardena.com

Albania
COBALT Sh.p.k.
Rr. Siri Kodra
1000 Tirana

Argentina
Husqvarna Argentina S.A.
Av.del Libertador 5954 –
Piso 11 – Torre B
(C1428AR) Buenos Aires
Phone: (+54) 11 5194 5000
info.gardena@
ar.husqvarna.com

Armenia
Garden Land Ltd.
61 Tigran Mets
0005 Yerevan

Australia
Husqvarna Australia Pty. Ltd.
Locked Bag 5
Central Coast BC
NSW 2252
Phone: (+61) (0) 2 4352 7400
customer.service@
husqvarna.com.au

Austria / Österreich
Husqvarna Austria GmbH
Industriezeile 36
4010 Linz
Tel.: (+43) 732 77 01 01-485
service.gardena@
husqvarnagroup.com

Azerbaijan
Firm Progress
a. Aliyev Str. 26A
1052 Baku

Belgium
Husqvarna België nv/sa
Gardena Division
Rue Egide Van Ophem 111
1180 Uccle / Ukkel
Tel.: (+32) 2 720 92 12
info@gardena.be

Bosnia / Herzegovina
SILK TRADE d.o.o.
Industrijska zona Bukva bb
74260 Tešanj

Brazil
Husqvarna do Brasil Ltda
Av. Francisco Matarazzo,
1400 – 19º andar
São Paulo – SP
CEP: 05001-903
Tel: 0800-112252
marketing.br.husqvarna@
husqvarna.com.br

Bulgaria
AGROLAND България АД
бул. 8 Декември, №13
Офис 5
1700 Студентски гр д
София
Тел.: (+359) 24 6669 10
info@agroland.eu

Canada / USA
GARDENA Canada Ltd.
100 Summerlea Road
Brampton, Ontario L6T 4X3
Phone: (+1) 905 792 93 30
info@gardenacanada.com

Chile
Maquinarias Agroforestales
Ltda. (Maga Ltda.)
Santiago, Chile
Avda. Chesterton
8355 comuna Las Condes
Phone: (+56) 2 202 4417
Dalton@maga.cl
Zipcode: 7560330

China
Husqvarna (Shanghai)
Management Co., Ltd.
富世华 (上海) 管理有限公司
3F, Benq Square B,
No207, Song Hong Rd.,
Chang Ning District,
Shanghai, PRC. 200335
上海市长宁区淞虹路207号明
基广场B座3楼, 邮编: 200335

Colombia
Husqvarna Colombia S.A.
Calle 18 No. 68 D-31, zona
Industrial de Montevideo
Bogotá, Cundinamarca
Tel. 571 2922700 ext. 105
jairo.salazar@
husqvarna.com.co

Costa Rica
Compania Exim
Euroberoamericana S.A.
Los Colegios, Moravia,
200 metros al Sur del Colegio
Saint Francis – San José
Phone: (+506) 297 68 83
exim_euro@racsa.co.cr

Croatia
Husqvarna Austria GmbH
Industriezeile 36
4010 Linz
Tel.: (+43) 732 77 01 01-485
service.gardena@
husqvarnagroup.com

Cyprus
Med Marketing
17 Digeni Akrita Ave
P.O. Box 27017
1641 Nicosia

Czech Republic
Husqvarna Česko s.r.o.
Türkova 2319/5b
149 00 Praha 4 – Chodov
Bezplatná infolinka:
800 100 425
servis@cz.husqvarna.com

Denmark
GARDENA DANMARK
Lejrvej 19, st.
3500 Værløse
Tlf.: (+45) 70 26 47 70
husqvarna@husqvarna.dk
www.gardena.com/dk

Dominican Republic
BOSQUESA, S.R.L.
Carretera Santiago Licey
Km. 5 ½
Esquina Copal II.
Santiago
Dominican Republic
Phone: (+809) 736-0333
joserbosquesa@claro.net.do

Ecuador
Husqvarna Ecuador S.A.
Arujos E1-181 y 10 de
Agosto Quito, Pichincha
Tel. (+593) 22800739
francisco.jacome@
husqvarna.com.ec

Estonia
Husqvarna Eesti OÜ
Valdeku 132
EE-11216 Tallinn
info@gardena.ee

Finland
Oy Husqvarna Ab
Gardena Division
Lautatarhankatu 8 B/PL 3
00581 HELSINKI
www.gardena.fi

France
Husqvarna France
9/11 Allée des pierres mayettes
92635 Gennevilliers Cedex
France
http://www.gardena.com/fr
N° AZUR: 0 810 00 78 23
(Prix d'un appel local)

Georgia
Transporter LLC
8/57 Beliashvili street
0159 Tbilisi, Georgia
Phone: (+995) 322 14 71 71

Great Britain
Husqvarna UK Ltd
Preston Road
Aycliffe Industrial Park
Newton Aycliffe
County Durham
DL5 6UP
info.gardena@
husqvarna.co.uk

Greece
Π. ΠΑΠΑΔΟΠΟΥΛΟΣ ΑΕΒΕ
Λεωφ. Αθηνών 92
Αθήνα
T.K.104 42
Ελλάδα
Τηλ. (+30) 210 5193100
info@papadopoulos.com.gr

Hungary
Husqvarna Magyarország Kft.
Ezred u. 1-3
1044 Budapest
Telefon: (+36) 1 251-4161
vevoszolgalat.husqvarna@
husqvarna.hu

Iceland
Ó. Johnson & Kaaber
Tunguhalsi 1
110 Reykjavik
ooj@ojk.is

Ireland
Husqvarna UK Ltd
Preston Road
Aycliffe Industrial Park
Newton Aycliffe
County Durham
DL5 6UP
info.gardena@
husqvarna.co.uk

Italy
Husqvarna Italia S.p.A.
Via Santa Vecchia 15
23868 VALMADRERA (LC)
Phone: (+39) 0341.203.111
assistenza.italia@
it.husqvarna.com

Japan
KAKUICHI Co. Ltd.
Sumitomo Realty &
Development Kojimachi
BLDG., 8F
5-1 Nibannco
Chiyoda-ku
Tokyo 102-0084
Phone: (+81) 33 264 4721
m_ishihara@kaku-ichi.co.jp

Kazakhstan
LAMED Ltd.
155/1, Tazhibayevoi Str.
050060 Almaty
IP Schmidt
Abayavenue 3B
110 005 Kostanay

Korea
Kyung Jin Trading CO.,LTD.
107-4, SunDuk Bld.,
YangJae-dong,
Seocho-gu,
Seoul, (zipcode: 137-891)
Phone: (+82) (0)2 574-6300

Kyrgyzstan
Alye Maki
av. Moladaya Guardir J 3
720014
Bishkek

Latvia
Husqvarna Latvija SIA
Ulbrokas 19A
LV-1021 Rīga
info@gardena.lv

Lithuania
UAB Husqvarna Lietuva
Ateities pl. 77C
LT-52104 Kaunas
info@gardena.lt

Luxembourg
Magasins Jules Neuberger
39, rue Jacques Stas
Luxembourg-Gasperich 2549
Case Postale No. 12
Luxembourg 2010
Phone: (+352) 40 14 01
api@neuberger.lu

Mexico
AFOSA
Av. Lopez Mateos Sur # 5019
Col. La Calma 45070
Zapopan, Jalisco
Mexico
Phone: (+52) 33 3818-3434
icornejo@afosa.com.mx

Moldova
Convel S.R.L.
290A Muncesti Str.
2002 Chisinau

Netherlands
Husqvarna Nederland B.V.
GARDENA Division
Postbus 50131
1305 AC ALMERE
Phone: (+31) 36 521 00 10
info@gardena.nl

Neth. Antilles
Jonka Enterprises N.V.
Sta. Rosa Weg 196
P.O. Box 8200
Curaçao
Phone: (+599) 9 767 66 55
pgm@jonka.com

New Zealand
Husqvarna New Zealand Ltd.
PO Box 76-437
Manukau City 2241
Phone: (+64) (0) 9 9202410
support.nz@husqvarna.co.nz

Norway
Husqvarna Norge AS
Gardena Division
Trøskensveien 36
1708 Sarpsborg
info@gardena.no

Peru
Husqvarna Perú S.A.
Jr. Ramón Cárcamo 710
Lima 1
Tel: (+51) 1 3320400 ext. 416
juan.remuzgo@
husqvarna.com

Poland
Husqvarna
Poland Spółka z o.o.
ul. Wysockiego 15 b
03-371 Warszawa
Phone: (+48) 22 330 96 00
gardena@husqvarna.com.pl

Portugal
Husqvarna Portugal, SA
Lagoa - Albarraque
2635 - 595 Rio de Mouro
Tel.: (+351) 21 922 85 30
Fax.: (+351) 21 922 85 36
info@gardena.pt

Romania
Madex International Srl
Soseaua Odaii 117-123,
RO 013603 București, S1
Phone: (+40) 21 352.76.03
madex@ines.ro

Russia / Россия
ООО „Хускв рн “
141400, Московск я обл.,
г. Химки,
улиц Ленингр дск я,
вл дение 39, стр.б
Бизнес Центр
„Химки Бизнес П рк“,
помещение ОВ02_04
http://www.gardena.ru

Serbia
Domel d.o.o.
Autoput za Novi Sad bb
11273 Belgrade
Phone: (+381) 1 18 48 88 12
miroslav.jejina@domel.rs

Singapore
Hy-Ray PRIVATE LIMITED
40 Jalan Pemimpin
#02-08 Tat Ann Building
Singapore 577185
Phone: (+65) 6253 2277
shiyiing@hyray.com.sg

Slovak Republic
Husqvarna Česko s.r.o.
Türkova 2319/5b
149 00 Praha 4 – Chodov
Bezplatná infolinka:
800 154 044
servis@sk.husqvarna.com

Slovenia
Husqvarna Austria GmbH
Industriezeile 36
4010 Linz
Tel.: (+43) 732 77 01 01-485
service.gardena@
husqvarnagroup.com

South Africa
Husqvarna
South Africa (Pty) Ltd
Postnet Suite 250
Private Bag X6,
Cascades, 3202
South Africa
Phone: (+27) 33 846 9700
info@gardena.co.za

Spain
Husqvarna España S.A.
Calle de Rivas nº 10
28052 Madrid
Phone: (+34) 91 708 05 00
atencioncliente@gardena.es

Suriname
Agrofix n.v.
Verlengde Hogestraat #22
Phone: (+597) 472426
agrofix@sr.net
Pobox : 2006
Paramaribo
Suriname – South America

Sweden
Husqvarna AB
Gardena Division
S-561 82 Husqvarna
Gardenaorder@husqvarna.se

Switzerland / Schweiz
Husqvarna Schweiz AG
Consumer Products
Industriestrasse 10
5506 Mägenwil
Phone: (+41) (0) 62 887 37 90
info@gardena.ch

Turkey
Dost Bahçe Diş Ticaret
Müessesilik A.Ş
Yunus Mah. Adil Sok. No:3
Ic Kapi No: 1 Kartal
34873 Istanbul
Phone: (+90) 216 38 93 939
info@dostbahce.com.tr

Ukraine / Україна
ТОВ «Хускв рн Укр ін »
вул. В сільківськ , 34,
офіс 204-г
03022, м. Київ
Тел. (+38) 044 498 39 02
info@gardena.ua

Uruguay
FELI SA
Entre Rios 1083 CP 11800
Montevideo – Uruguay
Tel: (+598) 22 03 18 44
info@felisa.com.uy

Venezuela
Corporación Casa y Jardín C.A.
Av. Caroní, Edif. Trezmen, PB.
Colinas de Bello Monte.
1050 Caracas.
Tlf: (+58) 212 992 33 22
info@casayjardin.net.ve

9805-20.960.04/1117
© GARDENA
Manufacturing GmbH
D-89070 Ulm
http://www.gardena.com