



★★★★★
Art. 8999

Bremsen-Entlüfter und Vakuumtester



Art. 8999

Allgemein

Der Bremsen-Vakuumtester ist eine multifunktionale Vakuumpumpe, die zum Testen einer Vielzahl elementarer Fahrzeugeinstellungen und -funktionen geeignet ist. Unter Zuhilfenahme einiger der mitgelieferten Zubehörcappen und -einsätze, kann sie zudem als Bremsentlüftungsgerät genutzt werden. Die Quecksilber-Messanzeige der Vakuumpumpe ist fabrikgeeicht und misst sowohl Inch, als auch Millimeter. Dieses Modell ist also für heimische und ausländische Fahrzeuge geeignet. Nahezu alle internen Verbrennungsmotoren, seien es Diesel- oder Ottomotoren, benutzen das Vakuum für eine Vielzahl von Funktionen. Ein Werkzeug wie diese Vakuumpumpe ist unentbehrlich, wenn man die Leistungsfähigkeit und das Abgasverhalten eines Motors auf dem Höchststand halten will.

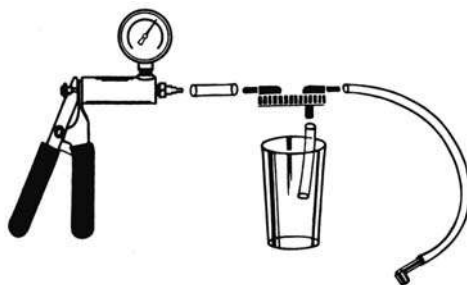
Sicherheitsvorkehrungen

Alle Sicherheitsvorkehrungen sollten gelesen und befolgt werden. Ernsthafte Verletzungen und/oder Schäden am Fahrzeug können auftreten, wenn die Sicherheitsvorkehrungen nicht befolgt werden. Sollte das Fahrzeug mit einem Airbag ausgestattet sein, bewahren Sie äußerste Vorsicht bei Arbeiten an und rund um dem Armaturenbrett.

- Vergewissern Sie sich immer, dass das Getriebe auf Parken gestellt und die Handbremse angezogen ist.
- Tragen Sie grundsätzlich eine Schutzbrille.
- Haben Sie immer einen chemischen Trocken-Feuerlöscher (Klasse B) griffbereit.
- Seien Sie besonders vorsichtig bei sich drehenden oder sich erheizenden Fahrzeugteilen.
- Rauchen sie nicht in der Nähe von Benzin-Komponenten oder der Autobatterie.
- Sorgen Sie bei Arbeiten an dem Fahrzeug stets für ausreichende Lüftung. Abgase sind giftig.
- Trennen Sie niemals eine Stromverbindung während die Zündung auf AN geschaltet ist, es sei denn dies ist explizit in den Anweisungen erwähnt.
- Vermeiden Sie das Berühren von elektrischen Verbindungen.
- Lassen Sie niemals Verlängerungskabel für elektrische Werkzeuge oder Handlampen in der Nähe, über oder auf einer Stromverbindung des Fahrzeugs hängen/liegen.

Flüssigkeiten ansaugen, z.B. Bremse entlüften, ist nur mit dem dafür vorgesehenen Behälter erlaubt. Andernfalls wird die Pumpe zerstört.

Zusammenbau zum Entlüften.

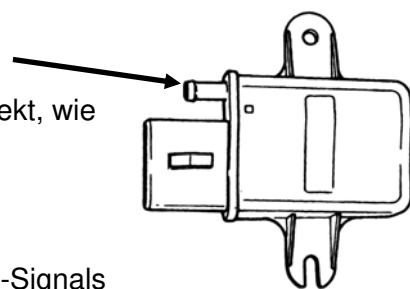


Entlüften

1. Stellen Sie sicher, dass der Vorrats-Behälter vom Hauptbremszylinder voll und der Behälter offen ist.
2. Verbinden Sie den ca. 50 mm langen Kunststoffschlauch mit dem Deckel des Entlüftungs-Behälters und setzen Sie den Deckel auf den Entlüftungs-Behälter, der kurze Schlauch muss sich nun im Behälter befinden.
3. Verbinden Sie den anderen ca. 50 mm langen Schlauch
4. Verbinden Sie ein Ende des langen Schlauchs mit dem Entlüftungs-Behälter und das andere Ende mit einer passenden "Pfeife" für den Bremsattel-Entlüfternippel.
5. Halten Sie sich beim entlüften an diese Richtlinien des Herstellers. Allgemein wird in folgender Reihenfolge entlüftet:
 - A. Beginnen Sie mit dem Radzylinder der am weitest entfernten vom Hauptbremszylinder liegt, danach den am 2 weitest entfernten usw. Bei Rechtsgelenkten Fahrzeugen ist die Reihenfolge in der Regel: hinten rechts, hinten links, vorne rechts und zuletzt vorne links.
 - B. Setzen Sie die Entlüfter-Pfeife auf den Entlüfter-Nippel vom Radbremszylinder bzw. Bremsattel.
 - C. Pumpen Sie 10-15 mal bis ein Vakuum erzeugt ist.
 - D. Öffnen Sie den Entlüfter-Nippel bis die Bremsflüssigkeit blasenfrei in den Schlauch strömt bzw. der Unterdruck abgebaut ist. **HINWEIS:** Es kann sein, dass der Vorgang C und D mehrmals wiederholt werden muss.
6. Kontrollieren Sie den Bremsflüssigkeitsstand im Vorratsbehälter, bevor Sie den nächsten Radbremszylinder bzw. Bremsattel entlüften.
7. **Wichtig:** Zum Schluss den Bremsflüssigkeitsstand überprüfen, ggf. auffüllen.

MAP-Sensor-Prüfung (Beispiel)

1. Verbinden Sie eine Seite des langen Kunststoffschlauchs mit der Vakuumpumpe.
2. Verbinden Sie das andere Ende des Schlauchs mit dem Test-Objekt, wie im Beispiel an einem MAP-Sensor.
3. Betätigen Sie die Vakuumpumpe bis ein Wert angezeigt wird.
4. Der Wert darf nicht abfallen, ansonsten hat der MAP-Sensor eine Undichtigkeit und muss erneuert werden.
5. Eine weitere Prüfung wäre: Vergleich des MAP-Sensor Ausgangs-Signals mit dem angelegten Unterdruck-Wert. Einige Fahrzeuge haben z.B. einen MAP-Sensor der ein Frequenzsignal an das Steuergerät ausgibt. Je nach angelegtem Unterdruck liegt dieses zwischen 85 und 160 Hz.



Hinweis: Zur Überprüfung des Kennfelds, ist ein Frequenz-Messgerät neben der Vakuumpumpe nötig. Hersteller Daten sollten vor dem Test überprüft werden.

Das Aufführen aller Prüfmöglichkeiten würde, aufgrund der zahlreichen Fahrzeugtypen, den Rahmen dieser Anleitung übersteigen.

Entnehmen Sie mögliche Prüfungen einer Werkstattliteratur, die passend für Ihr Fahrzeug im freien Handel angeboten wird.

Brake Bleeder and Vacuum Tester



General

The brake vacuum tester is a multi-functional vacuum pump to test a variety of basic vehicle settings and functions is appropriate. With the aid of some of the accessories supplied caps and dies, it can also be used as a brake bleeder. The mercury meter of the vacuum pump is calibrated and measures both Inches and millimeters. This model is thus suitable for domestic and foreign vehicles. Almost all internal combustion engines, whether diesel or gasoline engines, use the vacuum for a variety of functions. A tool like this vacuum pump is essential if you want to keep performance and correct working of the engine.

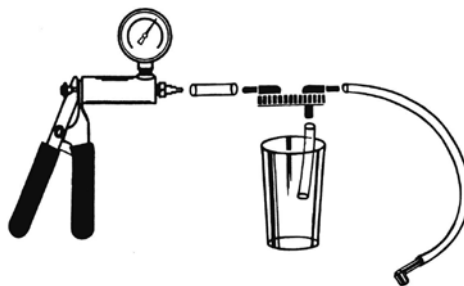
Safety

All safety precautions should be read and followed. Serious Injury or damage to the vehicle can occur if the safety precautions are not followed. If your car has an airbag, be equipped and keep extreme caution when working on and around the dashboard.

- Always make sure that the gear is placed on park position and the parking brake is applied.
- Wear eye protection principle.
- Always keep a dry chemical fire extinguisher (Class B).
- Be especially careful at turning or heated vehicle components.
- Do not smoke near gasoline components or the car battery.
- Make sure when working on the car always have adequate ventilation. Exhaust fumes are poisonous.
- Never disconnect a power connection when the ignition is turned ON, unless this is explicitly mentioned in the instructions.
- Don't touch the electrical connections.
- Do not hang extension cords for power tools and hand lamps near, over or on a current connection of the vehicle.

Do not aspirate fluids, for example the brake bleed is allowed only with the appropriate container. Otherwise, the pump will be destroyed.

Assembly for brake bleeding.



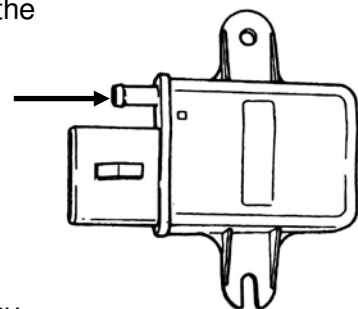
Brake bleeding

1. Make sure vehicle master cylinder reservoir is fully and open.
2. Bleed the system in the following order:
 - a. Master cylinder (if bleeder equipped)
 - b. Master cylinders and callipers in succession, beginning with the farthest to the master cylinder and progressing to the one closest from master cylinder.
3. Attach the short plastic tubing to the bottom of the brake bleeder. Jar lid and attach the lid into the jar.
4. Attach the other short plastic tube to the top of the jar lid marked "to pump" and attach the other end to the brake bleeder pumps barbed fitting.
5. Attach the long plastic tubing to the other port of the jar lid.
6. Bleed vehicle master cylinder if is equipped with a bleeder valve. If you are installing a new master cylinder then bench bleeding is necessary.
7. Select the proper sized adapter to fit at the brake bleeding fitting and attach it to the end of the long plastic tubing.
8. Attach the brake bleeding fitting to the bleed screw and pump the brake bleeder pump 10-15 times to create a vacuum in it's reservoir jar.
9. Open the vehicles brake bleeding fitting, open the bleeding valve and allow the fluid to flow into the reservoir jar until the fluid is bubble free. Re-tighten the fitting after bleeding.
10. Before moving on the next brake to bleed, fill the master cylinder reservoir back to normal with fresh fluid.
11. Proceed to the vehicle's next brake and perform the same steps as above.

Test a MAP sensor (example)

NOTE: Each manufacturer has specific guideline. Obtain them at one of the sources listed above and followed them for your particular vehicle.

1. Attach the 12" length of plastic tubing into the vacuum pumps barbed fitting.
2. Attach the other end to the vacuum port on the MAP sensor.
3. Pump the vacuum pump until the gauge a value of vacuum.
4. Stay at that pressure and not drop. If it does not hold its vacuum, replace the MAP sensor.
5. In operation the MAP sensor sends a return signal to the vehicle electronic control module. On some cars this signal varies in frequency between 85 and 160 Hz, depending on vacuum level.



Note: To check the electrical characters, the frequency meter is necessary in addition to the vacuum pump. Manufacturers specific data should be reviewed prior to testing.

It is to extensive to show all testing options of many types of vehicle. Read the possible tests in a workshop literature that is offered in free trade.

Dégazeur de freins et contrôleur de dépression



Généralités

Le testeur de vide de freins est une pompe à vide multifonctionnelle prévue pour tester une multitude de réglages et de fonctions de véhicule élémentaires. En employant quelques-uns des capuchons et des inserts fournis en accessoires, cette pompe à vide peut également être utilisée en tant que dispositif de purge de frein. L'afficheur de mesure à mercure de la pompe à vide est étalonné à l'usine et mesure aussi bien en pouces qu'en millimètres. Ce modèle est donc adapté aussi bien aux véhicules nationaux qu'aux véhicules étrangers.

Pratiquement tous les moteurs à combustion interne, qu'il s'agisse de moteurs Diesel ou de moteurs à essence, utilisent le vide pour une multitude de fonctions. Un outil, tel que cette pompe à vide, est indispensable si l'on désire maintenir la performance et les émissions de gaz à un niveau optimum.

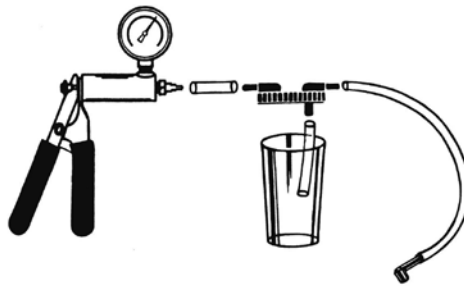
Mesures préventives de sécurité

Toutes les mesures préventives de sécurité doivent être lues et suivies. Des blessures sérieuses et/ou des dommages au niveau du véhicule peuvent survenir si les mesures préventives de sécurité ne sont pas suivies. Si le véhicule est équipé d'un airbag, soyez extrêmement prudent lorsque vous travaillez sur le tableau de bord ou dans les environs de celui-ci

- Il faut toujours vous assurer que la boîte de vitesses est en position stationnement et que le frein à main est tiré.
- Portez toujours des lunettes de protection.
- Gardez toujours à portée de main un extincteur sec chimique (classe B).
- Soyez particulièrement prudent avec des pièces de véhicule en rotation ou des pièces de véhicule qui chauffent.
- Ne fumez pas à proximité d'éléments du système de carburant ou de la batterie du véhicule.
- Veuillez toujours à ventiler suffisamment lorsque vous travaillez sur le véhicule. Les gaz d'échappement sont toxiques.
- Ne déconnectez jamais un branchement électrique lorsque l'allumage est sur MARCHÉ, sauf si ceci est indiqué explicitement dans les instructions.
- Evitez de toucher des connexions électriques.
- Ne laissez jamais des rallonges électriques destinées à des outils électriques ou à des baladeuses à proximité, suspendues/reposées au dessus ou sur un branchement électrique du véhicule.

L'aspiration de liquides, par exemple la purge de freins, n'est autorisée qu'avec le récipient prévu à cet effet. Dans le cas contraire, la pompe est détruite.

Configuration pour la purge.



Purge

1. Assurez-vous que le réservoir du maître cylindre de frein est plein et que le récipient est ouvert.
 2. Reliez le tuyau flexible en plastique d'une longueur d'environ 50 mm au couvercle du récipient de purge et placez le couvercle sur le récipient de purge ; le tuyau flexible court doit maintenant se trouver dans le récipient.
 3. Reliez l'autre tuyau flexible d'une longueur d'environ 50 mm.
 4. Reliez une extrémité du tuyau flexible long au récipient de purge et l'autre extrémité à une « pipe » adaptée pour le téton de purge d'étrier de frein.
 5. Respectez les instructions du constructeur lors de la réalisation de la purge. Généralement, la purge est effectuée dans l'ordre suivant :
 - A. Commencez par le cylindre de frein de roue le plus éloigné du maître cylindre et continuez ensuite avec le cylindre de frein de roue le deuxième plus éloigné, etc. Dans le cas de véhicules dont le volant de direction est à droite, l'ordre est généralement le suivant : arrière droit, arrière gauche, avant droit et avant gauche pour finir.
 - B. Placez la pipe de purge sur le téton de purge du cylindre de frein ou de l'étrier de frein.
 - C. Pompez 10 à 15 fois jusqu'à ce qu'un vide soit créé.
 - D. Ouvrez le téton de purge jusqu'à ce que le liquide de frein s'écoule sans bulle dans le tuyau flexible ou jusqu'à ce que la dépression soit supprimée.
- REMARQUE** : il se peut que les processus C et D doivent être répétés à plusieurs reprises.
6. Contrôlez le niveau de liquide de frein dans le réservoir avant de purger le cylindre de frein de roue ou l'étrier de frein suivant.
 7. **Important** : à la fin, vérifiez le niveau de liquide de frein et remettez du liquide le cas échéant.

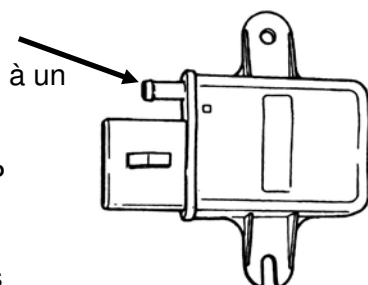
Test capteur MAP (exemple)

1. Reliez un côté du tuyau flexible long en plastique à la pompe à vide.
2. Reliez l'autre extrémité du tuyau flexible à l'objet de test par exemple à un capteur MAP comme dans l'exemple montré.
3. Actionnez la pompe à vide jusqu'à ce qu'une valeur soit affichée.
4. La valeur ne doit pas diminuer sinon cela signifie que le capteur MAP n'est pas étanche et qu'il doit être remplacé.
5. Un autre test pourrait être le suivant : comparaison entre le signal de sortie du capteur MAP et la valeur de dépression appliquée. Certains véhicules possèdent par exemple un capteur MAP qui émet un signal de fréquence vers l'appareil de commande. Suivant la dépression appliquée, ce signal se situe entre 85 et 160 Hz.

Remarque : pour vérifier le champ caractéristique, un appareil de mesure de fréquence est nécessaire à côté de la pompe à vide. Les données constructeur doivent être vérifiées avant le test.

En raison des nombreux types de véhicules, il n'est pas possible, dans le cadre de la présente notice, de mentionner toutes les possibilités de test.

Les possibilités de test peuvent être trouvées dans un manuel d'atelier spécifique à votre véhicule, ce manuel d'atelier est disponible dans le commerce.



Vacuometro y sangrador de Frenos



General

Este conjunto de bomba de vacío es una bomba multi-funcional para poner a prueba una variedad de ajustes del vehículo y funciones básicas apropiadas. Con ayuda de algunos de los accesorios suministrados tapas y moldes, también puede ser utilizado como un sangrador del freno. El manómetro de la bomba de vacío está calibrado y mide tanto pulgadas como milímetros. Este modelo por lo tanto es adecuado para vehículos nacionales y extranjeros. Casi todos los motores de combustión interna, los motores diesel o de gasolina, utilizan el vacío para una gran variedad de funciones. Una herramienta como esta bomba de vacío es esencial si se quiere mantener el rendimiento y el correcto funcionamiento del motor.

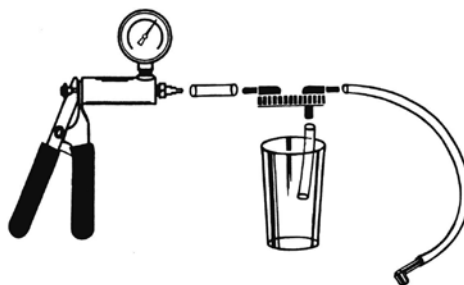
Seguridad

Todas las medidas de seguridad deben ser leídas y seguidas. Pueden ocurrir lesiones graves o daños en el vehículo si no se siguen las precauciones de seguridad. Si su vehículo tiene airbag, deben tener mucho cuidado cuando trabajen con y alrededor del tablero de instrumentos.

- Asegúrese siempre de que el cambio se coloca en posición de parada y con el freno de mano accionado.
- Llevar gafas de protección ocular.
- Tenga siempre a mano un extintor de polvo químico seco contra incendios (Clase B).
- Tenga mucho cuidado al encender o calentar los componentes del vehículo.
- No fume cerca de los componentes con gasolina o la batería del coche.
- Al trabajar en el coche asegúrese siempre de tener una ventilación adecuada. Los gases de escape son nocivos.
- Nunca desconecte una conexión de alimentación cuando el contacto está en ON, a menos que se mencione explícitamente en las instrucciones.
- No tocar las conexiones eléctricas.
- No cuelgue los cables de extensión para herramientas eléctricas y lámparas de mano cerca, sobre o en una conexión de corriente del vehículo.

No aspirar los líquidos, por ejemplo, se permite el sangrado de freno sólo con el recipiente adecuado. de lo contrario, se dañará la bomba.

Montaje para el sangrador de frenos.



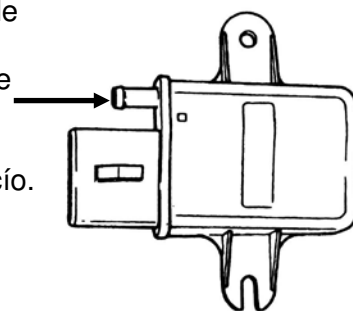
Sangrado de frenos

1. Asegúrese de que el depósito del cilindro principal del vehículo está lleno y abierto.
2. Purgar el sistema en el siguiente orden:
 - a. Bomba de freno (si está equipado con purgador)
 - b. Bombas y las pinzas consecutivas, comenzando por el más alejado a la bomba de freno y continuando con la más cercana de la bomba de freno.
3. Una el tubo de plástico corto a la parte inferior del sangrador del freno. Tape el tarro y coloque la tapa en el frasco
4. Conecte el otro tubo plástico corto y la parte superior de la tapa del frasco marcado como "bombear" y conecte el otro extremo a las bombas de purga de freno al conector dentado.
5. Una el tubo de plástico largo al otro puerto de la tapa del frasco.
6. Purgar el cilindro principal del vehículo, si está equipado con una válvula de purga. Si va a instalar una nueva bomba de freno luego es necesario un sangrado.
7. Seleccione el adaptador de tamaño adecuado para encajar en la conexión de purga de frenos y colóquelo en el final del tubo de plástico largo.
8. Conecte el tornillo oportuno de purga al sangrado de frenos y bombee la bomba de purga del freno 10-15 veces para crear un vacío en su vaso del depósito.
9. Abra el freno del vehículo para un sangrado apropiado, abra la válvula de purga y deje que el líquido fluya hacia el vaso del depósito hasta que el líquido esté libre de burbujas. Vuelva a apretar la conexión después del sangrado.
10. Antes de pasar al siguiente sangrado de freno, llenar el depósito del cilindro maestro que volverá a la normalidad con el líquido fresco.
11. Continúe con el siguiente freno del vehículo y llevar a cabo los mismos pasos anteriores.

Test de sensor MAP (ejemplo)

NOTA: Cada fabricante tiene una pauta específica. Obténgalos en una de las fuentes catalogadas para su vehículo en particular.

1. Fije el tubo de plástico de 12 " en el racor dentado de las bombas de vacío.
2. Conecte el otro extremo al puerto de vacío del sensor de MAP.
3. Bombee la bomba de vacío hasta que el indicador de un valor de vacío.
4. Manténgase en esa presión y deje que baje. Si no se mantiene el vacío, sustituir el sensor MAP.
5. En funcionamiento, el sensor de MAP envía una señal de retorno al módulo de control electrónico del vehículo. En algunos automóviles esta señal varía en frecuencia entre 85 y 160 Hz, dependiendo del nivel de vacío.



Nota: Para comprobar los caracteres eléctricos, es necesario un medidor de frecuencia, además de la bomba de vacío. Antes de la prueba deben ser revisados los datos específicos del fabricante.

Hay un amplio abanico de opciones de pruebas para muchos tipos de vehículos. En el mercado existe bibliografía técnica que le indicara las diferentes posibilidades de uso.