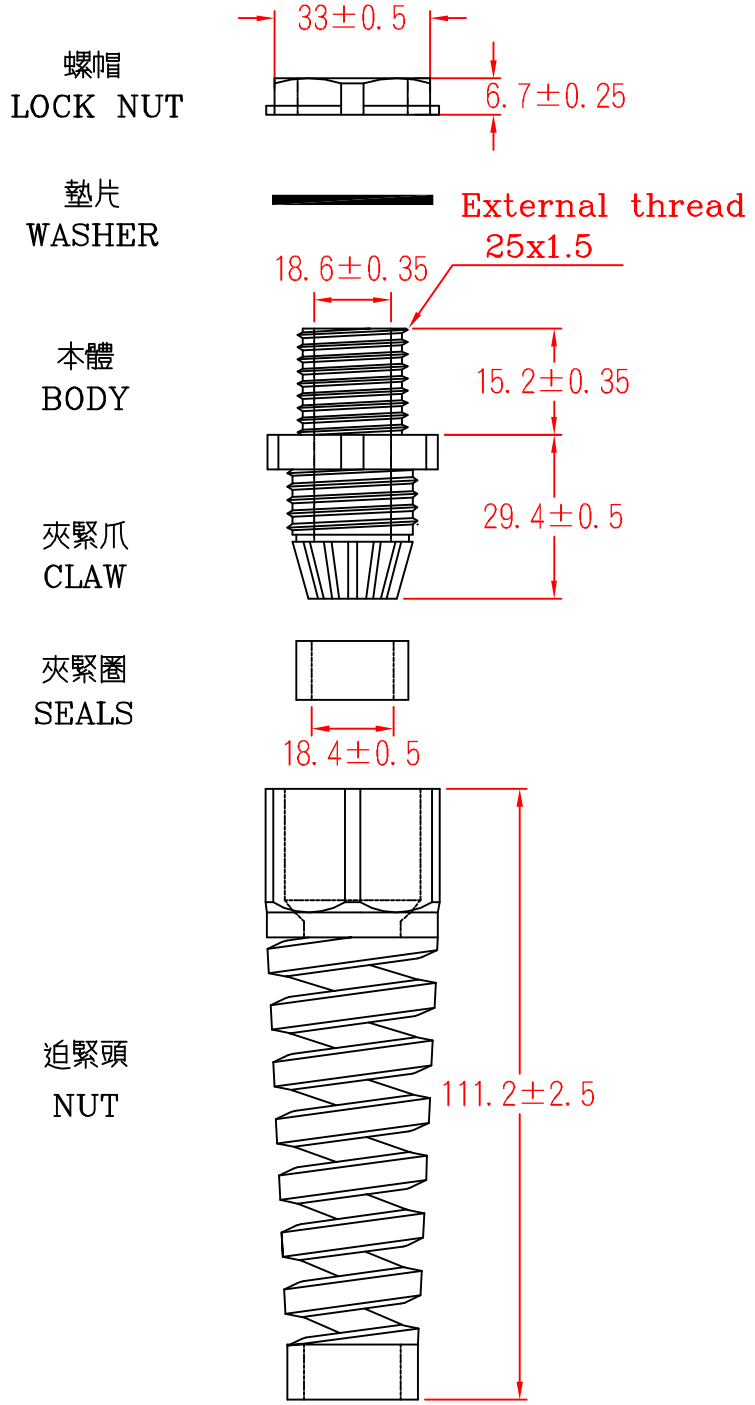




AG-25SR



承認
KSS
102.03.13
邱平裕

審查

製圖
KSS
102.03.13
謝文通

設計

中文名		MATERIAL	UL 94V-2	ITEM NO.	AG-25SR
耐扭外迫式電纜固定頭			NYLON 66		
SCALE		FINISH		NAME	NYLON CABLE GLAND (WITH STRAIN RELIEF)
△ ()	TOLERANCE	AS FIGURE	△ ()	03-13-2013	REVISIONS K003
使用機種			DATE		R.NO.

