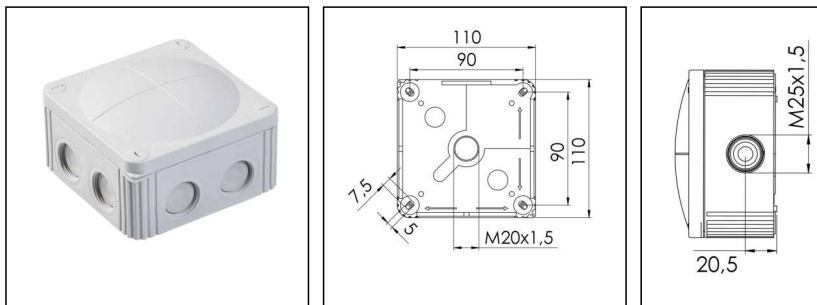


COMBI 607 LG

Abzweigkasten 110x110x66mm, Kunststoff, RAL 7035



Produktabbildungen sind beispielhaft und können vom ausgewählten Produkt abweichen. Weitere Varianten und individuelle Anpassungen bieten wir Ihnen gern auf Anfrage an.



Material	Polypropylen
Material Dichtung	TPE
Einsatztemp. min	-30 °C
Einsatztemp. max	100 °C
Installationstemperatur	-5 °C - 60 °C
Schutzart	IP66 / IP67
Glühdrahtprüfung	750 °C
Spannung	690 V
Bemessungsquerschnitt	6 mm ²
Befestigung	4 innenliegende Öffnungen
Ø Kabel min	5,2 mm
Ø Kabel max	17 mm
Außenmaße LxBxH	110 x 110 x 66mm
Für Kabelverschraubung	
Produktfarbe	RAL 7035
WISKA-Bestellnr.	10060531
Typ	COMBI 607 LG
Verpackungseinheit	3
ETIM-Klasse	EC002600
EAN Nummer	4007685605311
Zolltarifnummer	39269097

Zusatzinformation:

IP 66: bei Nutzung der Membraneinführung

IP 67: bei Nutzung der Gewindeeinführung mit Hilfe einer ESKV

Ihr Kontakt:

WISKA Hoppmann GmbH

Kisdorfer Weg 28 · 24568 Kaltenkirchen · Germany

☎ +49-4191-508-0 · 📠 +49-4191-508-209

contact@wiska.de · www.wiska.com

Ausstattung:

- 7 M25 Membran- und Gewindeeinführungen
- 3 Membran-Kabeleinführungen auf der Rückseite
- 4 unverlierbare Deckelschrauben

Befestigung:

- 4 innenliegende Öffnungen außerhalb des Dichtbereichs

Empfohlenes Zubehör

DIN Rail Kit - COMBI 607/TS 35	10060361
MP-L Montageplatte groß COMBI / WHK	10105775
Außenbefestigung - COMBI	10108836
SP-HKT 607 Klemmeinsatz	22000407

23.03.2022

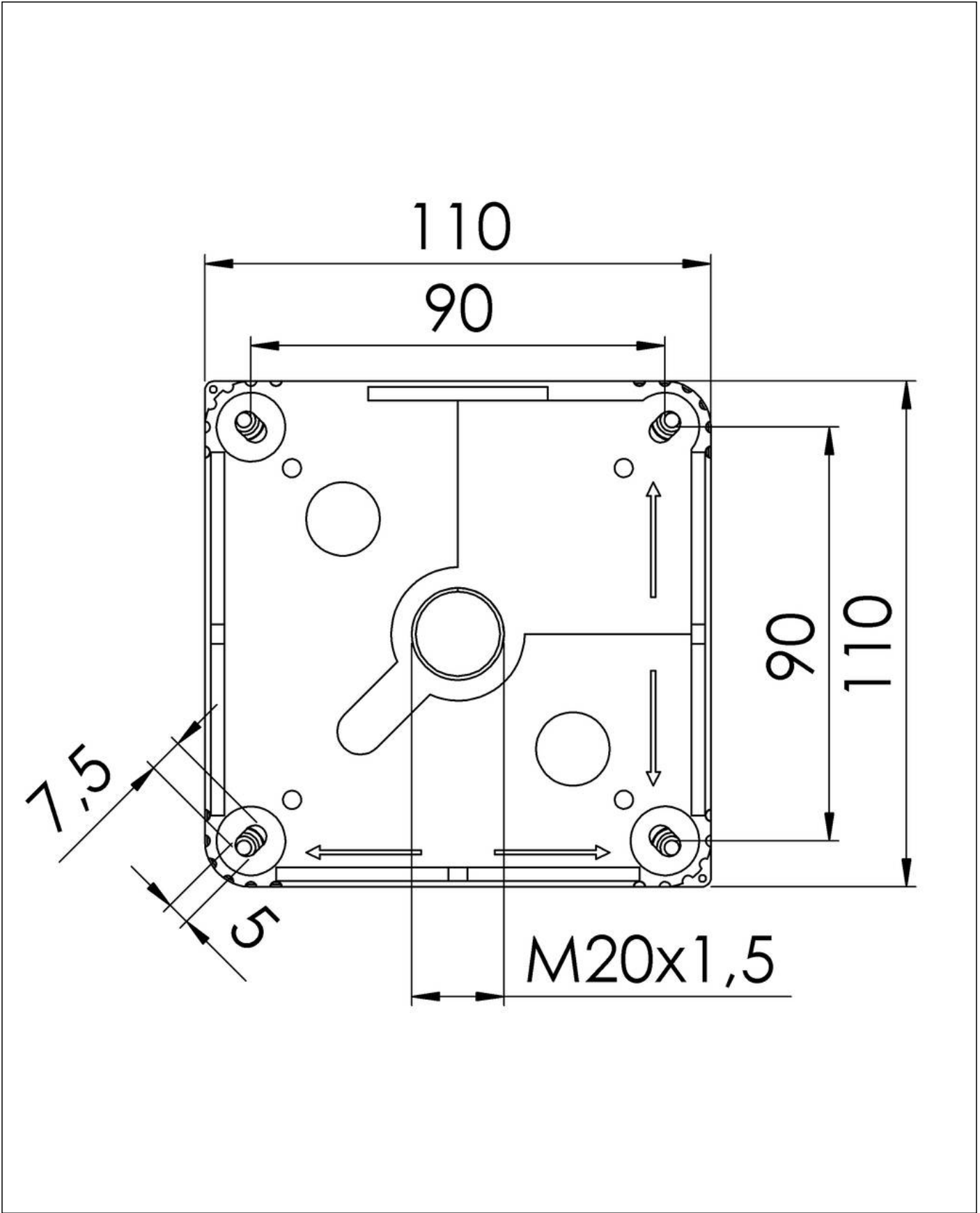
Ihr Kontakt:

WISKA Hoppmann GmbH

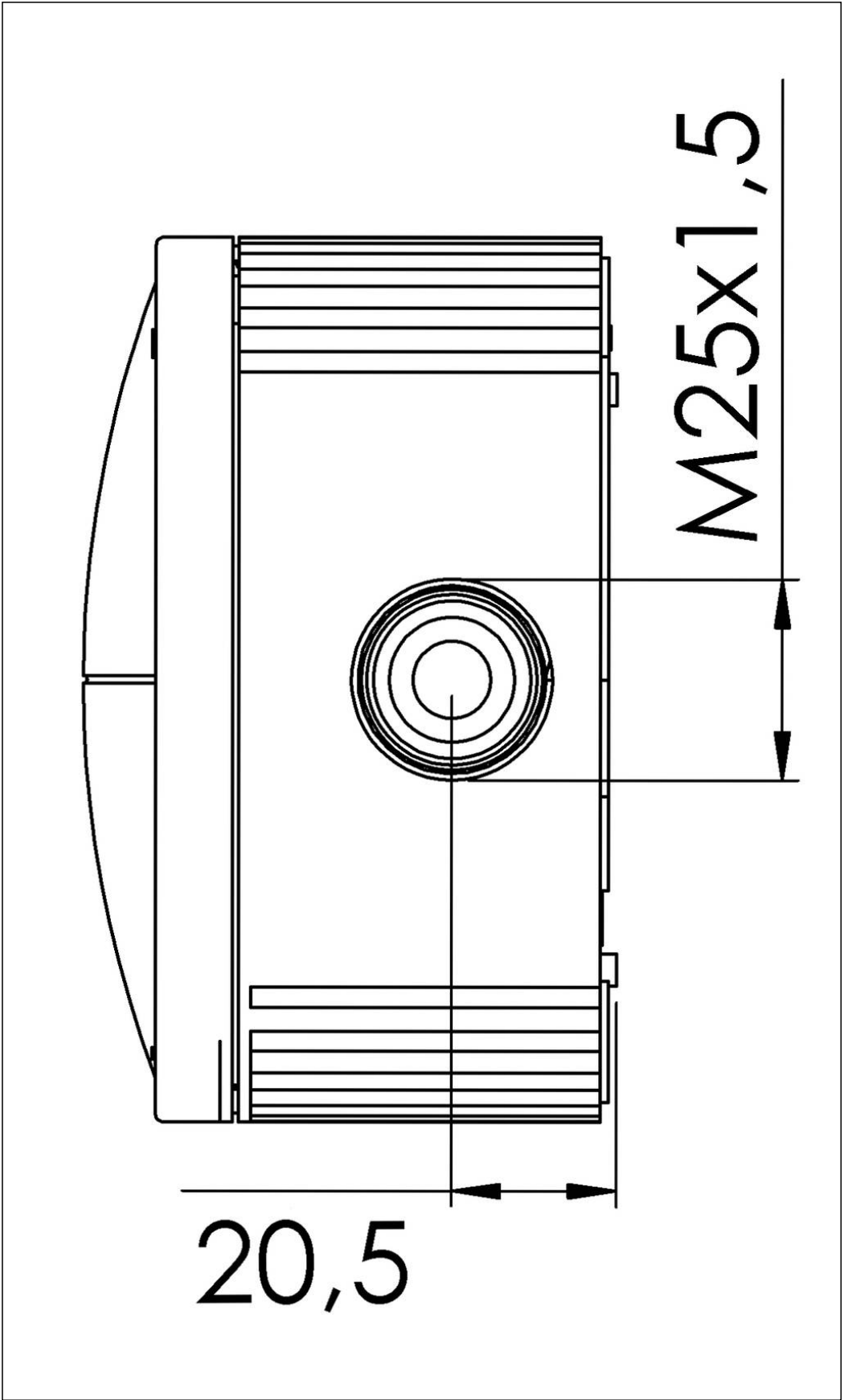
Kisdorfer Weg 28 · 24568 Kaltenkirchen · Germany

☎ +49-4191-508-0 · 📠 +49-4191-508-209

contact@wiska.de · www.wiska.com



Ihr Kontakt:
WISKA Hoppmann GmbH
Kisdorfer Weg 28 · 24568 Kaltenkirchen · Germany
☎ +49-4191-508-0 · 📠 +49-4191-508-209
contact@wiska.de · www.wiska.com



Ihr Kontakt:
WISKA Hoppmann GmbH
Kisdorfer Weg 28 · 24568 Kaltenkirchen · Germany
☎ +49-4191-508-0 · 📠 +49-4191-508-209
contact@wiska.de · www.wiska.com