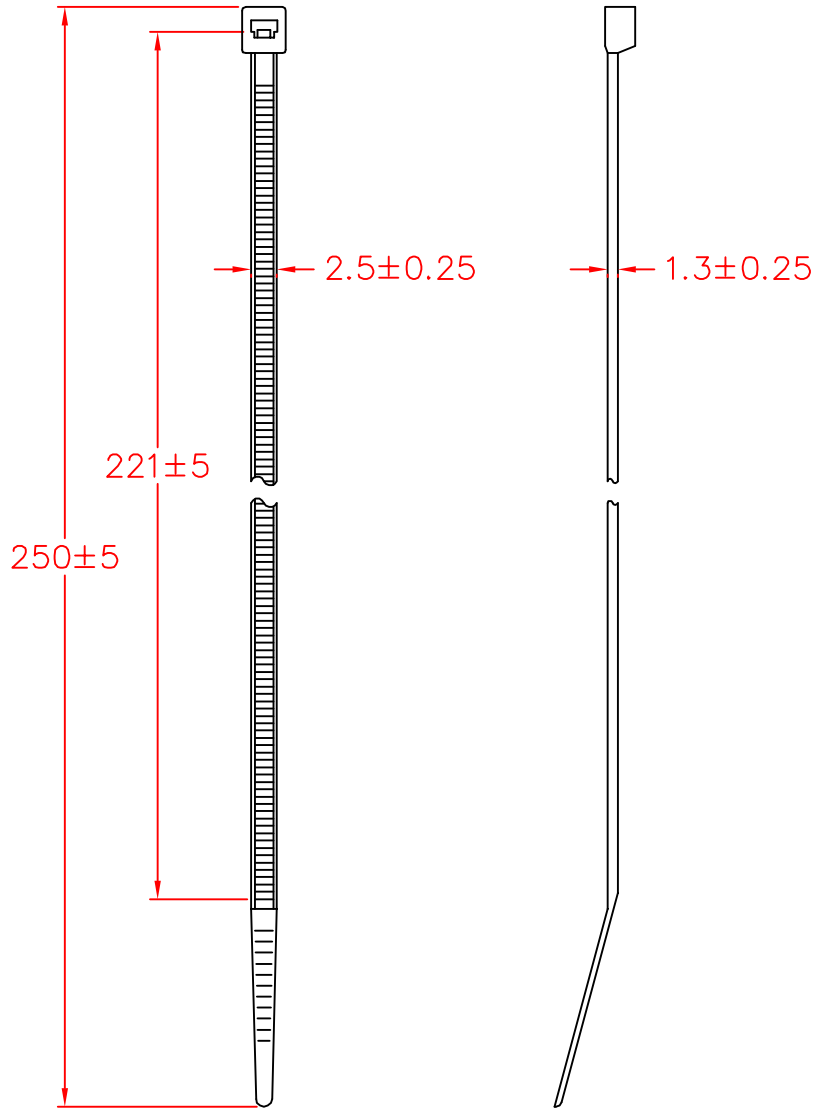




# CV-250SW



承認  
  
 98.10.12  
 邱平裕

審查

製圖  
  
 98.10.12  
 謝文通

設計

中文名	MATERIAL	UL 94V-2	ITEM NO.
尼龍繫線帶	NYLON 66		CV-250SW
SCALE	FINISH	NAME	
mm		NYLON CABLE TIE	
使用機種	TOLERANCE	DATE	REVISIONS
	AS FIGURE	10-12-2009	K001
			R.NO.



凱士士企業股份有限公司

▶ 請勿實測圖面 ◀