

Aircotoestel • Climatiseur • Acondicionador  
Climatizzatore • Air Conditioning Unit • Klimatyzator  
Légkondicionáló • Кондиционер • تكييف هواء



**Bedienungsanleitung / Garantie**

Gebbruiksaanwijzing • Mode d'emploi • Manual de instrucciones  
Istruzioni per l'uso • Instruction Manual • Instrukcja obsługi / Gwarancja  
Használati utasítás • Руководство по эксплуатации • دليل التعليمات

Bedienungsanleitung .....	Seite 4
Gebruiksaanwijzing .....	Pagina 11
Mode d'emploi .....	Page 17
Manual de instrucciones .....	Página 23
Istruzioni per l'uso .....	Pagina 29
Instruction Manual .....	Page 35
Instrukcja obsługi .....	Strona 41
Használati utasítás .....	Oldal 48
Руководство по эксплуатации .....	стр. 54
65 صفحة .....	دليل التعليمات

DEUTSCH

NEDERLANDS

FRANÇAIS

ESPAÑOL

ITALIANO

ENGLISH

JEZYK POLSKI

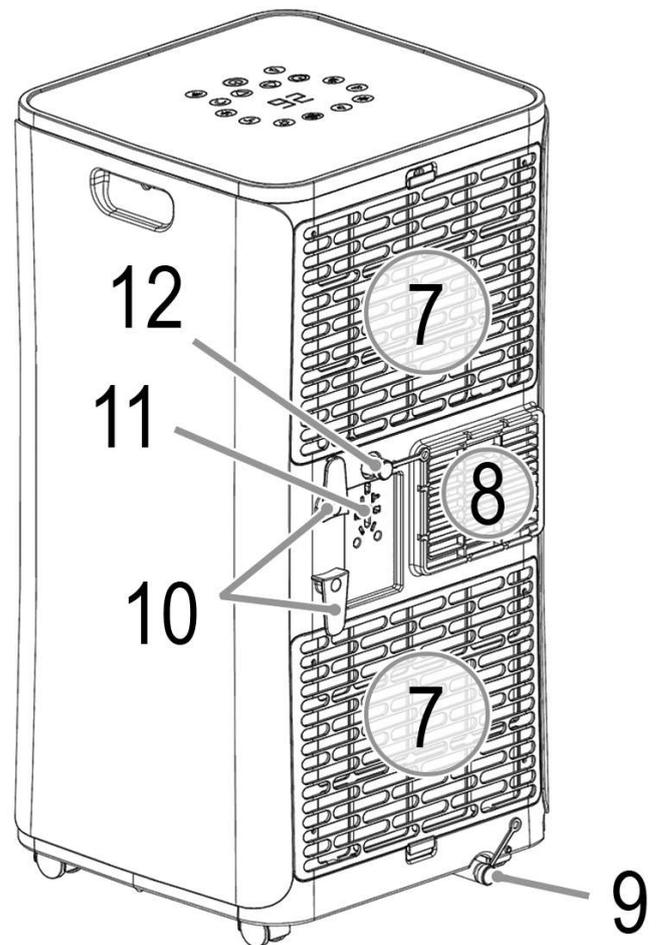
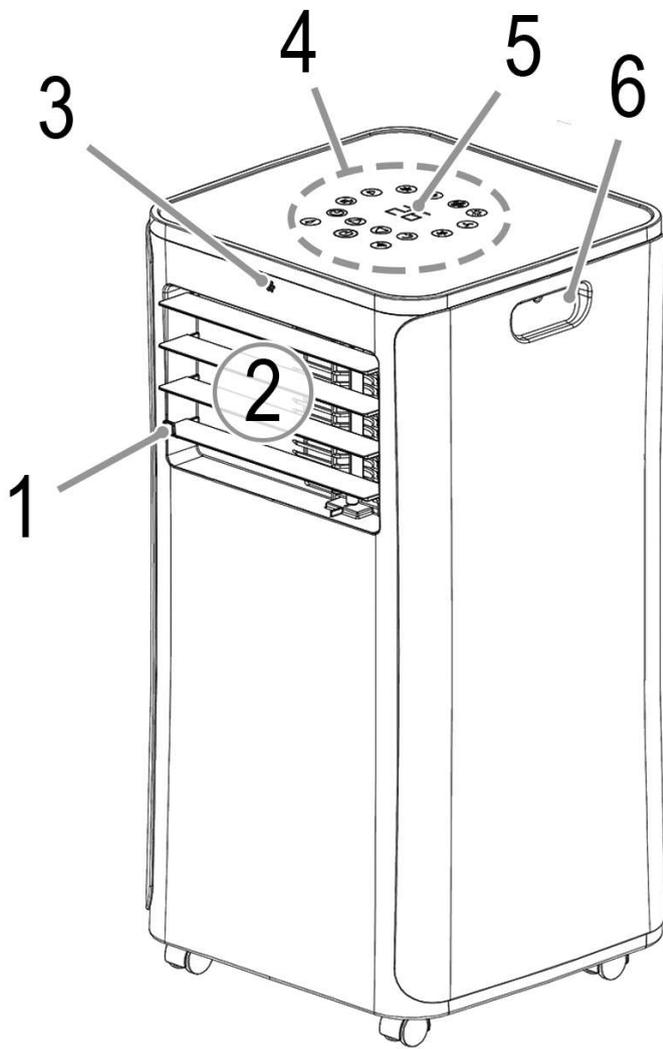
MAGYARUL

РУССКИЙ

العربية

## Übersicht der Bedienelemente

Overzicht van de bedieningselementen • Liste des différents éléments de commande  
Indicación de los elementos de manejo • Elementi di comando • Overview of the Components  
Przegląd elementów obsługi • A kezelőelemek áttekintése • Обзор деталей прибора • نظرة عامة على المكونات



## Bedienungsanleitung

Vielen Dank, dass Sie sich für unser Produkt entschieden haben. Wir wünschen Ihnen viel Freude mit dem Gerät.

### Symbole in dieser Bedienungsanleitung

Wichtige Hinweise für Ihre Sicherheit sind besonders gekennzeichnet. Beachten Sie diese Hinweise unbedingt, um Unfälle und Schäden am Gerät zu vermeiden:

#### **WARNUNG:**

Warnt vor Gefahren für Ihre Gesundheit und zeigt mögliche Verletzungsrisiken auf.

#### **ACHTUNG:**

Weist auf mögliche Gefährdungen für das Gerät oder andere Gegenstände hin.

#### **HINWEIS:** Hebt Tipps und Informationen für Sie hervor.

## Inhalt

<b>Übersicht der Bedienelemente</b> .....	<b>3</b>
<b>Allgemeine Hinweise</b> .....	<b>4</b>
<b>Spezielle Sicherheitshinweise für dieses Gerät</b> .....	<b>4</b>
Umgang mit Batterien .....	6
<b>Auspacken des Gerätes</b> .....	<b>6</b>
<b>Übersicht der Bedienelemente</b> .....	<b>6</b>
<b>Lieferumfang</b> .....	<b>6</b>
<b>Anwendungshinweise</b> .....	<b>6</b>
<b>Inbetriebnahme</b> .....	<b>6</b>
Standort.....	6
Montage des Abluftschlauches.....	6
Fernbedienung.....	6
Netzkabel .....	6
Elektrischer Anschluss .....	7
<b>Informationen zur App „Smart Life - Smart Living“</b> .....	<b>7</b>
Informationen zur Bedienung mit der App.....	7
Systemanforderung für die Verwendung der App .....	7
Inbetriebnahme mit der App.....	7
<b>Benutzung des Gerätes</b> .....	<b>7</b>
Ein-/Ausschalten .....	7
Kompressor Schutzvorrichtung.....	7
Bedienfeld und Tasten der Fernbedienung .....	7
Betriebsart „Kühlen“  .....	7
Betriebsart „Entfeuchten“  .....	7
Betriebsart „Gebläse“  .....	7
Einstellen der Temperatur .....	7
Einstellen des Ventilators.....	7
„Schlafmodus“ (Energie sparen)  .....	7
Einstellen des Luftauslasses .....	8
Timer (Zeitschaltuhr).....	8
Entleeren des Wasserbehälters.....	8
Betrieb beenden.....	8
Aufwickelvorrichtung für Netzkabel.....	8

<b>Reinigung</b> .....	<b>8</b>
Filter.....	8
Gehäuse.....	8
<b>Saison-Reinigung und Aufbewahrung</b> .....	<b>8</b>
<b>Störungsbehebung</b> .....	<b>9</b>
<b>Technische Daten</b> .....	<b>9</b>
<b>Hinweis zur Richtlinienkonformität</b> .....	<b>9</b>
<b>Garantie</b> .....	<b>9</b>
Garantiebedingungen .....	9
Garantieabwicklung .....	10
<b>Entsorgung</b> .....	<b>10</b>
Batterieentsorgung.....	10
Bedeutung des Symbols „Mülltonne“ .....	10

## Allgemeine Hinweise

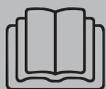
Lesen Sie vor Inbetriebnahme dieses Gerätes die Bedienungsanleitung sehr sorgfältig durch und bewahren Sie diese inkl. Garantieschein, Kassenbon und nach Möglichkeit den Karton mit Innenverpackung gut auf. Falls Sie das Gerät an Dritte weitergeben, geben Sie auch die Bedienungsanleitung mit.

- Benutzen Sie das Gerät ausschließlich für den privaten und den dafür vorgesehenen Zweck. Dieses Gerät ist nicht für den gewerblichen Gebrauch bestimmt.
- Benutzen Sie das Gerät nicht im Freien. Halten Sie es vor Hitze, direkter Sonneneinstrahlung, Feuchtigkeit (auf keinen Fall in Flüssigkeiten tauchen) und scharfen Kanten fern. Benutzen Sie das Gerät nicht mit feuchten Händen. Bei feucht oder nass gewordenem Gerät sofort den Netzstecker ziehen.
- Schalten Sie das Gerät aus und ziehen Sie immer den Stecker aus der Steckdose (ziehen Sie am Stecker, nicht am Kabel), wenn Sie das Gerät nicht benutzen, Zubehörteile anbringen, zur Reinigung oder bei Störung.
- Das Gerät und das Netzkabel müssen regelmäßig auf Zeichen von Beschädigungen untersucht werden. Wird eine Beschädigung festgestellt, darf das Gerät nicht mehr benutzt werden.
- Verwenden Sie nur Original-Zubehör.
- Zur Sicherheit Ihrer Kinder lassen Sie keine Verpackungsteile (Plastikbeutel, Karton, Styropor, etc.) erreichbar liegen.

#### **WARNUNG:**

Lassen Sie kleine Kinder nicht mit Folie spielen. **Es besteht Erstickungsgefahr!**

## Spezielle Sicherheitshinweise für dieses Gerät



**Anweisungen lesen!**



**WARNUNG: Brandgefahr!**

Das Gerät enthält ein brennbares Kältemittel!



Die Service-Anleitung ist unter der folgenden Internetadresse verfügbar: [www.sli24.de](http://www.sli24.de)  
Im Bereich „Downloads“ geben Sie bitte die Modell-Bezeichnung CL 3716 ein.

- Jede Person, die an dem Kältemittelkreislauf arbeitet, muss einen Befähigungsnachweis von einer Industrie-akkreditierten Stelle, die ihre Kompetenz im sicheren Umgang mit Kältemitteln anhand eines in der Industrie bekannten Verfahrens nachweist, vorweisen können.
- Servicearbeiten sollten nur gemäß den Herstellervorgaben durchgeführt werden. Ist für die Wartungs- und Reparaturarbeiten die Unterstützung von weiteren Personen erforderlich, sollte die im Umgang mit brennbaren Kältemitteln geschulte Person die Arbeiten ständig überwachen.

#### **⚠️ WARNUNG:**

- Versuchen Sie nicht den Abtauprozess zu beschleunigen.
- Benutzen und lagern Sie das Gerät nicht an folgenden Orten:
  - In die Nähe einer Feuerquelle.
  - Ein Bereich, in dem Wasser oder Öl spritzen kann.
  - Ein Bereich, der direktem Sonnenlicht ausgesetzt ist.
  - Im Badezimmer, in der Waschküche oder an einem Swimmingpool.
- Das Gerät nicht anbohren oder anbrennen.
- Denken Sie daran, dass Kältemittel geruchslos sind.
- Das Gerät muss in einem Raum mit einer Grundfläche größer als 12 m<sup>2</sup> aufgestellt, betrieben und gelagert werden.

#### **⚠️ ACHTUNG: Überhitzungsgefahr!**

- Halten Sie die Lüftungsschlitze frei!
- Decken Sie das Gerät nicht ab!
- R290 ist ein Kältemittel, das den europäischen Umweltrichtlinien entspricht.
- Beschädigen Sie nicht den Kältemittelkreislauf.
- Das Gerät ist nur für den Gebrauch in geschlossenen Räumen bestimmt.
- Das Gerät muss so gelagert werden, dass es nicht beschädigt werden kann.
- Beachten Sie die nationalen Anschlussvorschriften.
- Ziehen Sie bei merkwürdigen Geräuschen, Gerüchen und/oder bei Rauchentwicklung den Netzstecker aus der Steckdose.
- Benutzen Sie das Gerät nur in aufrechter Position.
- Im Betrieb ist das Gerät so aufzustellen, dass der Abstand zu Wänden oder anderen Gegenständen mindestens 50 cm beträgt, um eine ausreichende Luftzirkulation zu gewährleisten.
- Verwenden Sie das Gerät niemals ohne die Filter.
- Lassen Sie das Gerät nicht über Stunden unbeaufsichtigt. Verlassen Sie während des Betriebs nicht das Haus.
- Dieses Gerät wurde konstruiert, um Wohnräume zu klimatisieren. Es darf nicht für andere Zwecke eingesetzt werden.
- Das Gerät unter keinen Umständen in Räumen nutzen, wo sich Gas, Benzin, Öl oder andere leicht brennbare Flüssigkeiten befinden. Verwenden Sie in dem Raum keine Sprühmittel wie Farbe, Pestizide oder andere entflammbare Materialien.
- Stecken Sie keine Gegenstände in Öffnungen des Gerätes.
- Bewegen Sie das Gerät nicht, wenn die Netzanschlussleitung mit der Steckdose verbunden ist.
- Schalten Sie das Gerät immer erst mit der Taste ☺ aus, bevor Sie den Netzstecker ziehen.
- Ist der Betrieb unterbrochen, warten Sie ca. 3 Minuten, bevor Sie das Gerät erneut einschalten, damit sich der Druck im Kältekreislauf entspannen kann.
- Reparieren Sie das Gerät nicht selbst, sondern suchen Sie einen autorisierten Fachmann auf. Wenn die Netzanschlussleistung dieses Gerät beschädigt wird, muss sie durch den Hersteller oder seinen Kundendienst oder eine ähnlich qualifizierte Person ersetzt werden, um Gefährdungen zu vermeiden.
- Verhindern Sie, dass kleine Kinder das Gerät berühren.
- Dieses Gerät kann von Kindern ab 8 Jahren und darüber sowie von Personen mit verringerten physischen, sensorischen oder mentalen Fähigkeiten oder Mangel an Erfahrung und Wissen benutzt werden, wenn sie beaufsichtigt

oder bezüglich des sicheren Gebrauchs des Gerätes unterwiesen wurden und die daraus resultierenden Gefahren verstehen.

- Kinder dürfen nicht mit dem Gerät spielen.
- Reinigung und Benutzer-Wartung dürfen nicht von Kindern ohne Beaufsichtigung durchgeführt werden.
- Beachten Sie die Anweisungen im Kapitel „Reinigung“.
- Angaben zum Typ und zu den technischen Daten der Sicherung: T, 250 V AC, 3,15 A

### Umgang mit Batterien

#### ⚠️ WARNUNG:

- Setzen Sie Batterien keiner hohen Wärme, wie z. B. Sonnenschein, Feuer oder ähnlichem aus. Es besteht **Explosionsgefahr!**
- Halten Sie Batterien von Kindern fern. Sie sind kein Spielzeug.
- Öffnen Sie Batterien nicht gewaltsam.
- Vermeiden Sie den Kontakt zu metallischen Gegenständen (Ringe, Nägel, Schrauben usw.). Es besteht **Kurzschlussgefahr!**
- Durch einen Kurzschluss können sich Batterien stark erhitzen oder evtl. sogar entzünden. Verbrennungen können die Folge sein.
- Zu Ihrer Sicherheit sollten die Batteriepole beim Transport mit Klebestreifen überdeckt werden.
- Falls eine Batterie ausläuft, die Flüssigkeit nicht in die Augen oder Schleimhäute reiben. Bei Berührung die Hände waschen, die Augen mit klarem Wasser spülen. Bei anhaltenden Beschwerden einen Arzt aufsuchen.

#### ⚠️ ACHTUNG:

- Wird die Fernbedienung längere Zeit nicht benutzt, entnehmen Sie die Batterien, um ein „Auslaufen“ von Batteriesäure zu vermeiden.
- Ungleiche Batterietypen oder neue und gebrauchte Batterien dürfen nicht zusammen verwendet werden.
- Batterien gehören nicht in den Hausmüll. Geben Sie verbrauchte Batterien bei zuständigen Sammelstellen oder beim Händler ab.

### Auspacken des Gerätes

1. Nehmen Sie das Gerät aus seiner Verpackung.
2. Entfernen Sie sämtliches Verpackungsmaterial, wie Folien, Füllmaterial, Kabelhalter und Kartonverpackung.
3. Prüfen Sie den Lieferumfang auf Vollständigkeit.

### Übersicht der Bedienelemente

- 1 Hebel
- 2 Luftauslass (Lamellen)
- 3 IR-Empfänger für Fernbedienung
- 4 Bedienfeld
- 5 Display
- 6 Griff
- 7 Gitter mit innen liegendem Filter
- 8 Anschluss für den Abluftschlauch
- 9 Wasserabfluss
- 10 Aufwickelvorrichtung für Netzkabel
- 11 Halterung für Netzstecker
- 12 Wasserabfluss

### Lieferumfang

- 1 Klimagerät
- 1 Fernbedienung
- 2 Batterien
- 1 Flexibler Abluftschlauch
- 1 Adapter für den Abluftschlauch (Anschluss am Gerät)
- 1 Fensterabluf-Kit, 2-teilig
- 1 Adapter für das Fensterabluf-Kit
- 1 Wasserschlauch
- 2 Stopfen (Ersatz)

6

### Anwendungshinweise

#### ⚠️ ACHTUNG: Wichtig bei der Erstinbetriebnahme oder nach einem Transport!

Bevor das Gerät in Betrieb genommen wird, muss es mindestens für 3 Stunden in aufrechter Position stehen, damit sich das Kältemittel absenken kann. Andernfalls wird der Kompressor beschädigt.

#### ⚠️ ACHTUNG:

- Wenn Sie den Betrieb mit der Taste  unterbrechen, warten Sie mindestens 3 Minuten, bevor Sie das Gerät erneut einschalten.
- Möchten Sie das Gerät an einen anderen Ort transportieren, entleeren Sie zuvor den Wasserbehälter!
- Das Gerät arbeitet am effektivsten bei einer Raumgröße bis zu 70 m<sup>3</sup>.
- Der flexible Abluftschlauch und der Adapter sind speziell für dieses Gerät angefertigt. Ersetzen Sie den Schlauch nicht durch einen anderen, um Störungen zu vermeiden.
- Der Abluftschlauch kann bis auf 150 cm ausgedehnt werden. Verwenden Sie keine Verlängerung.
- Die Luft muss frei strömen können. Achten Sie darauf, dass der Abluftschlauch nicht geknickt oder verbogen wird. Jede Blockade kann zur Überhitzung des Gerätes führen.
- Schließen Sie Fenster und Türen, damit keine Außenluft in den Raum eindringen kann. Das Gerät arbeitet dadurch effektiver.

### Inbetriebnahme

#### Standort

- Platzieren Sie das Gerät so, dass ein Abstand zu Wänden oder anderen Gegenständen von mindestens 50 cm eingehalten wird.
- Die Fläche muss eben und trocken sein.

#### Montage des Abluftschlauches

#### 📌 HINWEIS:

Bei Schiebefenstern können Sie das im Lieferumfang beiliegende Fensterabluf-Kit vertikal oder horizontal benutzen. Die Länge der Dichtungsplatte ist individuell einstellbar.

1. Verbinden Sie den Adapter mit dem Abluftschlauch. Setzen Sie den Abluftschlauch so an, dass die erste Rippe des Schlauches in der Schiene liegt. Drehen Sie den Adapter im Uhrzeigersinn fest.
2. Verbinden Sie den Adapter mit dem Anschluss auf der Rückseite des Gerätes. Schieben Sie dafür den Adapter mit der schmaleren Seite von rechts in die Führungen. Er muss hörbar einrasten.
3. Ziehen Sie den Schlauch auf die benötigte Länge aus.
4. Klemmen Sie das freie Schlauchende in ein Fenster.
5. Schließen Sie das Fenster so weit wie möglich. Schließen Sie zusätzlich, sofern vorhanden, ein Außenrollo bis zum Schlauchende.

#### Fernbedienung

1. Öffnen Sie den Batteriefachdeckel auf der Rückseite der Fernbedienung.
2. Legen Sie 2 Batterien des Typs R03 „AAA“ 1,5V ein. Achten Sie auf die richtige Polarität (siehe Batteriefachboden)!
3. Schließen Sie den Batteriefachdeckel.

#### Netzkabel

Wickeln Sie das Netzkabel von der Aufwickelvorrichtung ab.

### Elektrischer Anschluss

1. Prüfen Sie, ob die Netzspannung, die Sie benutzen wollen, mit der des Gerätes übereinstimmt. Die Angaben hierzu finden Sie auf dem Typenschild des Gerätes.
2. Schließen Sie das Gerät an eine vorschriftsmäßig installierte Schutzkontakt-Steckdose an. Ein Signalton bestätigt Ihnen die Betriebsbereitschaft.

### Informationen zur App „Smart Life - Smart Living“

Die Smart Life - Smart Living App ist für Android und für iOS verfügbar. Scannen Sie den entsprechenden QR Code, um direkt zum Download zu gelangen.

**HINWEIS:**  
Anbieterbedingt können beim Download der App Kosten entstehen.



Google Play



App Store

### Informationen zur Bedienung mit der App

Dieses Gerät bietet Ihnen die Möglichkeit das Gerät über Ihr Heimnetzwerk zu bedienen. Voraussetzung dafür ist eine dauerhafte WLAN Verbindung mit Ihrem Router und die kostenlose App „Smart Life - Smart Living“. Um ein unbeabsichtigtes Einschalten von unterwegs vorzubeugen, empfehlen wir das Gerät vom Stromnetz zu trennen, wenn Sie nicht zu Hause sind!

### Systemanforderung für die Verwendung der App

- iOS 8.0 oder höher
- Android 4.1 oder höher

### Inbetriebnahme mit der App

1. Installieren Sie die App „Smart Life - Smart Living“. Erstellen Sie ein Benutzerkonto.
2. Aktivieren Sie die WLAN Funktion in den Einstellungen Ihres Gerätes.
3. Stellen Sie das Gerät innerhalb von ca. 5 Metern zu Ihrem Router auf.
4. Halten Sie die Taste ca. 5 Sekunden gedrückt. Die Taste blinkt schnell.
5. Öffnen Sie die App und wählen „+“ aus.
6. Wählen Sie das Menü „Klimaanlage“ aus und folgen den Anweisungen auf dem Display.
7. Nachdem das Gerät erfolgreich verbunden wurde, leuchtet die Taste . Jetzt können Sie das Gerät mittels App bedienen.

## Benutzung des Gerätes

### Ein-/Ausschalten

- Drücken Sie die Taste , um das Gerät einzuschalten. Das Gerät ist voreingestellt auf die Betriebsart „Kühlen“ und die Temperatur 22 °C. Haben Sie den Betrieb nur unterbrochen, ohne den Netzstecker zu ziehen, bleiben die zuvor eingestellte Betriebsart und Temperatur gespeichert.
- Drücken Sie die Taste erneut, um das Gerät wieder auszuschalten.

### Kompressor Schutzvorrichtung

Wird der Betrieb unterbrochen, aktiviert sich die Schutzvorrichtung für den Kompressor. Diese verhindert den Betrieb des Kompressors für ca. 3 Minuten, damit sich der Druck im Kältekreislauf entspannen kann. Dies ist **kein** Defekt vom Gerät. Warten Sie daher mindestens 3 Minuten, bevor Sie das Gerät erneut einschalten.

### Bedienfeld und Tasten der Fernbedienung

Bedienfeld	Fernbedienung	Funktion
		Gerät ein- / ausschalten
	-	WLAN
		Betriebsart „Kühlen“
		Betriebsart „Entfeuchten“
		Betriebsart „Gebläse“
		Ventilator Stufe 1
		Ventilator Stufe 2
		„Schlafmodus“ (Energie sparen)
		Temperatur verringern
		Temperatur erhöhen
		Timer-Betrieb
	-	Wasserbehälter voll (Hierbei handelt es sich nur um eine Kontrollleuchte, keine Taste.)

Die Tasten und müssen mehrfach gedrückt werden, um die einzelnen Funktionen auszuwählen.

Nachfolgend werden Ihnen die Tasten am Bedienfeld erklärt.

### Betriebsart „Kühlen“

In dieser Betriebsart können Sie die Geschwindigkeit des Ventilators und die Temperatur nach Ihren Wünschen einstellen.

**HINWEIS:**  
Für einen Betrieb mit Kompressor, muss die eingestellte Temperatur niedriger sein, als die aktuelle Raumtemperatur.

### Betriebsart „Entfeuchten“

- In dieser Betriebsart sind keine weiteren Einstellungen möglich.
- Die Geschwindigkeit des Ventilators ist auf die niedrige Stufe eingestellt.
- Der Raum wird gekühlt. Der Luft wird die Feuchtigkeit entzogen.

### Betriebsart „Gebläse“

In dieser Betriebsart können Sie nur die Geschwindigkeit des Ventilators einstellen.

### Einstellen der Temperatur

Mit den Tasten oder regeln Sie die Temperatur in der Betriebsart „Kühlen“. Sie können eine Temperatur zwischen 16 °C und 31 °C wählen.

### Einstellen des Ventilators

In den Betriebsarten „Kühlen“ und „Gebläse“ haben Sie die Möglichkeit, die Geschwindigkeit des Ventilators in 2 Stufen einzustellen.

- Taste = Stufe 1
- Taste = Stufe 2

### „Schlafmodus“ (Energie sparen)

Das Gerät arbeitet im Energiesparmodus. Diesen Modus können Sie nur in der Betriebsart „Kühlen“ verwenden. Der Ventilator kann hierbei nicht eingestellt werden.

## Einstellen des Luftauslasses

Sie können mit Hilfe der Lamellen die Richtung der ausblasenden Luft einstellen.

- Um die Luft nach oben / unten zu leiten, benutzen Sie den Hebel an der unteren Lamelle.

## Timer (Zeitschaltuhr)

Mit der Timerfunktion haben Sie die Möglichkeit, die Ein- oder die Ausschaltzeit des Gerätes zu bestimmen. Sie können zwischen 1 und 24 Stunden wählen.

### Automatisches Einschalten mit der Timer-Funktion

1. Schalten Sie das Gerät mit der Taste ☺ ein.
2. Stellen Sie die Betriebsart, die Temperatur und die Geschwindigkeit des Ventilators ein, in bzw. mit der das Gerät zur Einschaltzeit arbeiten soll.
3. Schalten Sie das Gerät mit der Taste ☺ aus.
4. Drücken Sie die Taste ☺. Die Anzahl der Stunden blinken.
5. Mit den Tasten ⏪ und ⏩ können Sie die gewünschte Stundenzahl einstellen. Der Einstell-Modus wird nach ca. 5 Sekunden automatisch verlassen. Der Timer-Betrieb ist aktiviert und die Taste ☺ leuchtet.

### **i HINWEIS:**

Drücken Sie nicht die Taste ☺, nachdem Sie die Stunden eingestellt haben, da der Timer-Betrieb dadurch nicht gespeichert wird.

### Automatisches Ausschalten mit der Timer-Funktion

1. Schalten Sie das Gerät mit der Taste ☺ ein.
2. Drücken Sie während des Betriebs die Taste ☺. Die Anzahl der Stunden blinken.
3. Stellen Sie den Timer-Betrieb ☺ ein wie zuvor im Punkt 5 beschrieben.

### **i HINWEIS:**

- Möchten Sie den eingestellten Timer-Betrieb deaktivieren, drücken Sie zweimal die Taste ☺. Die Beleuchtung der Taste ☺ erlischt.
- Sie können die Timer-Funktion auch jeder Zeit abbrechen, indem Sie das Gerät mit der Taste ☺ ein- bzw. ausschalten.

## Entleeren des Wasserbehälters

Im Inneren des Gerätes befindet sich ein Wasserbehälter, um das Kondensat aufzufangen. Ist der Wasserbehälter voll, leuchtet die Kontrollleuchte ☹. Der Kompressor schaltet sich in jeder Betriebsart aus. Der Ventilator läuft unabhängig davon weiter.

### **⚠ ACHTUNG:**

Transportieren Sie das Gerät nicht, wenn der Wasserbehälter voll ist. Wasser könnte ins Innere des Gerätes gelangen.

Um den Betrieb mit Kompressor fortsetzen zu können, müssen Sie den Wasserbehälter leeren. Sie benötigen dafür ein Bodentuch, eine flache Schale, die ca. 1 Liter Wasser aufnehmen kann, und den im Lieferumfang enthaltenen Wasserschlauch.

1. Ziehen Sie den Netzstecker aus der Steckdose.
2. Legen Sie ein Bodentuch und eine flache Schale unter den Wasserabfluss. Wenn möglich, stellen Sie die Schale auf eine tiefere Ebene als das Gerät.
3. Ziehen Sie den Stopfen ab.
4. Befestigen Sie den Wasserschlauch am Wasserabfluss des Gerätes. Legen Sie das Ende des Wasserschlauches in die Schale.
5. Nach Ablauf des Wassers entfernen Sie den Wasserschlauch. Verschließen Sie den Wasserabfluss am Gerät wieder mit dem Stopfen.
6. Wiederholen Sie die Punkte 2-5 wie zuvor beschrieben mit dem anderen Wasserabfluss.

## Betrieb beenden

1. Schalten Sie das Gerät mit der Taste ☺ aus.
2. Ziehen Sie den Netzstecker aus der Steckdose.

## Aufwickelvorrichtung für Netzkabel

Wickeln Sie das Netzkabel um die Aufwickelvorrichtung. Stecken Sie den Stecker in die dafür vorgesehenen Löcher.

## Reinigung

### **⚠ WARNING:**

- Ziehen Sie vor der Reinigung immer den Netzstecker aus der Steckdose!
- Achten Sie darauf, dass bei der Reinigung kein Wasser in die Öffnungen des Gerätes eindringt. Es könnte zu einem elektrischen Schlag oder Brand führen.

### **⚠ ACHTUNG:**

- Besprühen Sie das Gerät nicht mit Reinigungsmittel.
- Benutzen Sie keine Drahtbürste oder andere scheuernde Gegenstände.
- Benutzen Sie keine scharfen oder scheuernden Reinigungsmittel.

## Filter

Reinigen Sie beide Filter alle 2 Wochen, wenn das Gerät täglich im Einsatz ist. Wenn Staub in den Filtern die Luftzirkulation blockiert, ist die Effizienz des Gerätes nicht mehr gewährleistet.

1. Auf der Rückseite des Geräts, oberhalb und unterhalb des Anschlusses für den Abluftschlauch, befindet sich jeweils ein Gitter mit innen liegendem Filter.
2. Entnehmen Sie die Gitter vom Gerät und die Filter aus den Gittern.
3. Saugen Sie die Filter mit einem Staubsauger ab.
4. Reinigen Sie die Filter unter fließendem Wasser. Wenn nötig, können Sie ein mildes Reinigungsmittel benutzen.
5. Lassen Sie die Filter an der Luft oder an einem schattigen Ort trocknen.
6. Setzen Sie die Filter wieder in die Gitter und die Gitter ins Gerät, wenn sie vollständig getrocknet sind.

### **⚠ ACHTUNG:**

**Nehmen Sie das Gerät nicht ohne die Filter in Betrieb!**

## Gehäuse

- Saugen Sie die Lamellen und die Lüftungsschlitze mit einem Staubsauger ab.
- Das Gehäuse kann mit einem leicht angefeuchteten Tuch abgewischt werden.

## Saison-Reinigung und Aufbewahrung

Wenn Sie das Gerät längere Zeit nicht benutzen wollen, gehen Sie bitte wie folgt vor:

1. Entleeren Sie den Wasserbehälter wie zuvor beschrieben.
2. Betreiben Sie das Gerät für 2 Stunden in der Betriebsart „Gebläse“, um das Gerät im Inneren zu trocknen.
3. Schalten Sie das Gerät mit der Taste ☺ aus. Ziehen Sie den Netzstecker aus der Steckdose.
4. Entfernen Sie den flexiblen Abluftschlauch vom Gerät.
5. Reinigen Sie die Filter und das Gerät wie zuvor beschrieben.
6. Decken Sie das Gerät mit einer Folie ab.
7. Lagern Sie das Gerät immer außerhalb der Reichweite von Kindern an einem gut belüfteten und trockenen Ort.

## Störungsbehebung

Störung	Mögliche Ursache	Abhilfe
Das Gerät ist ohne Funktion.	Keine Stromversorgung	Überprüfen Sie den Netzanschluss.
	Die Timer-Funktion ist aktiviert.	Schalten Sie das Gerät mit der Taste ☺ ein.
	Die Umgebungstemperatur ist zu niedrig oder zu hoch.	Es wird empfohlen, das Gerät bei einer Temperatur von 16-35 °C zu verwenden.
	Das Gerät ist defekt.	Wenden Sie sich an unseren Service oder an einen Fachmann. Beachten Sie die beiliegende Service-Anleitung.
Das Gerät kühlt nicht ausreichend.	Das Gerät steht direkt in der Sonne.	Wählen Sie einen anderen Standort oder dunkeln Sie die Fenster ab.
	Fenster oder Türen sind geöffnet.	Schließen Sie die Fenster und Türen.
	Es befinden sich viele Personen oder andere Heizquellen im Raum.	Entfernen Sie mobile Heizquellen oder schalten Sie sie aus.
	Die Filter sind verschmutzt.	Reinigen Sie die Filter.
	Der Lufteinlass oder -auslass ist blockiert.	Beseitigen Sie die Blockade. Halten Sie die Lüftungsschlitze frei.
Das Gerät arbeitet zu laut.	Das Gerät steht schief.	Stellen Sie das Gerät auf eine ebene Fläche. Vermeiden Sie Erschütterungen.
Display-Anzeige: FL Es leuchtet die Kontrollleuchte ☺.	Der Wasserbehälter ist voll.	Schalten Sie das Gerät aus. Ziehen Sie den Netzstecker. Entleeren Sie den Wasserbehälter. Danach können Sie das Gerät wieder einschalten.
Die Fernbedienung funktioniert nicht.	Die Entfernung zum Gerät ist zu weit.	Gehen Sie näher an das Gerät.
	Sie halten die Fernbedienung nicht in Richtung des Sensors.	Halten Sie die Fernbedienung so, dass diese auf den Sensor zeigt. Achten Sie auf freie Sicht zwischen Fernbedienung und dem Sensor.
	Die Batterien sind leer.	Wechseln Sie die Batterien.
Display-Anzeige: E1	Temperatursensor defekt.	Wenden Sie sich an unseren Kundendienst oder an Ihren Händler.
Display-Anzeige: E2		

### Technische Daten

Modell: ..... CL 3716  
 Nettogewicht: ..... ca. 24,5 kg  
 Spannungsversorgung: ..... 220 - 240 V~, 50 Hz  
 Leistungsaufnahme: ..... 1010 W  
 Schutzklasse: ..... I  
 Energieeffizienzklasse: ..... A  
 Kälteleistung: ..... 9000 BTU (2,64 kW)  
 Kältemittel: ..... R 290

Maximal zulässiger Betriebsdruck:

Druckseite: ..... 1,8 MPa  
 Saugseite: ..... 0,6 MPa

Maximal erlaubter Druck: ..... 3,0 MPa

### WLAN

Unterstütztes Netzwerk: ..... 802.11b/g/n  
 Maximale abgestrahlte Sendeleistung: ..... 100 mW  
 Frequenzbereich: ..... 2,4 GHz  
 Kanäle: ..... 1-13  
 Unterstützte WLAN Schlüssel: ..... WPA/WPA2

Technische und gestalterische Änderungen im Zuge stetiger Produktentwicklungen vorbehalten.

### Hinweis zur Richtlinienkonformität

Hiermit erklärt die Firma Clatronic International GmbH, dass der Funkanlagen-Typ CL 3716 der Richtlinie 2014/53/EU entspricht.

Außerdem befindet sich das Gerät in Übereinstimmung mit der RoHS-Richtlinie 2011/65/EG.

Der vollständige Text der EU-Konformitätserklärung ist unter der folgenden Internetadresse verfügbar: [www.sli24.de](http://www.sli24.de)

Im Bereich „Downloads“ geben Sie bitte die Modell-Bezeichnung CL 3716 ein.

Geprüft für den Betrieb in Deutschland.

### Garantie

#### Garantiebedingungen

- Gegenüber Verbrauchern gewähren wir bei privater Nutzung des Geräts eine Garantie von 24 Monaten ab Kaufdatum.  
Ist das Gerät zur gewerblichen Nutzung geeignet, gewähren wir beim Kauf durch Unternehmer für das Gerät eine Garantie von 12 Monaten.  
Die Garantiezeit für Verbraucher reduziert sich auf 12 Monate, sofern sie ein zur gewerblichen Nutzung geeignetes Gerät – auch teilweise – gewerblich nutzen.
- Voraussetzung für unsere Garantieleistungen sind der Kauf des Geräts in Deutschland bei einem unserer Vertragshändler sowie die Übersendung einer Kopie des Kaufbelegs und dieses Garantiescheins an uns.  
Befindet sich das Gerät zum Zeitpunkt des Garantiefalls im Ausland, muss es auf Kosten des Käufers uns zur Erbringung der Garantieleistungen zur Verfügung gestellt werden.

3. Mängel müssen innerhalb von 14 Tagen nach Erkennbarkeit uns gegenüber schriftlich angezeigt werden. Besteht der Garantieanspruch zu Recht, entscheiden wir, auf welche Art der Schaden/Mangel behoben werden soll, ob durch Reparatur oder durch Austausch eines gleichwertigen Gerätes.
4. Garantieleistungen werden nicht für Mängel erbracht, die auf der Nichtbeachtung der Gebrauchsanweisung, unsachgemäßer Behandlung oder normaler Abnutzung des Geräts beruhen. Garantieansprüche sind ferner ausgeschlossen für leicht zerbrechliche Teile, wie zum Beispiel Glas oder Kunststoff. Schließlich sind Garantieansprüche ausgeschlossen, wenn nicht von uns autorisierte Stellen Arbeiten an dem Gerät vornehmen.
5. Durch Garantieleistungen wird die Garantiezeit nicht verlängert. Es besteht auch kein Anspruch auf neue Garantieleistungen. Diese Garantieerklärung ist eine freiwillige Leistung von uns als Hersteller des Geräts. Die gesetzlichen Gewährleistungsrechte (Nacherfüllung, Rücktritt, Schadensersatz und Minderung) werden durch diese Garantie nicht berührt.

Stand 06 2012

### Garantieabwicklung

#### 24 Stunden am Tag, 7 Tage in der Woche

Sollte Ihr Gerät innerhalb der Garantiezeit einen Mangel aufweisen, steht Ihnen die schnellste und komfortabelste Möglichkeit der Reklamationsanmeldung über unser SLI – Internet-Serviceportal zur Verfügung.

[www.sli24.de](http://www.sli24.de)

Bitte melden Sie direkt den Servicevorgang auf unserem Online Serviceportal [www.sli24.de](http://www.sli24.de) an. Sie erhalten wenige Sekunden nach Abschluss der Anmeldung ein kostenloses Versandticket per E-Mail übermittelt. Zusätzlich erhalten Sie weitere Informationen zur Abwicklung Ihrer Reklamation.

Mit Ihren persönlichen Zugangsdaten, die direkt nach Ihrer Anmeldung per E-Mail an Sie übermittelt werden, können Sie den Status Ihres Vorgangs auf unserem Serviceportal [www.sli24.de](http://www.sli24.de) online verfolgen.

Sie brauchen das kostenlose Versandticket nur noch auf die Verpackung Ihres gut verpackten Gerätes zu kleben und das Paket bei der nächsten Annahmestelle der Deutschen Post/DHL abzugeben. Der Versand erfolgt für Sie kostenlos an unser Servicecenter bzw. Servicepartner.

So einfach kann Service sein!

1. Anmelden
2. Einpacken
3. Ab zur Post damit

Fertig, so einfach geht es!

Bitte vergessen Sie nicht, dem Gerät eine Kopie Ihres Kaufbeleges (Kassenbon, Rechnung, Lieferschein) als Garantienachweis beizulegen, da wir sonst keine kostenlosen Garantieleistungen erbringen können.

Unser Serviceportal [www.sli24.de](http://www.sli24.de) bietet Ihnen weitere Leistungen an:

- Downloadbereich für Bedienungsanleitungen
- Downloadbereich für Firmwareupdates
- FAQ's, die Ihnen Problemlösungen anbieten
- Kontaktformular
- Zugang zu unseren Zubehör- und Ersatzteile-Webshops

#### Auch nach der Garantie sind wir für Sie da! – Kostengünstige Reparaturen zum Festpreis!

Bitte nehmen Sie in keinem Fall eine unfreie Einsendung Ihres Gerätes vor. Unfreie Lieferungen werden von uns nicht angenommen. Es entstehen Ihnen damit erhebliche Kosten.

Stand 06 2012

## Entsorgung

### Batterieentsorgung



Als Verbraucher sind Sie gesetzlich verpflichtet, gebrauchte Batterien / Akkus zurückzugeben.

Entfernen Sie die Batterien aus der Fernbedienung, bevor Sie das Gerät entsorgen.

Sie können sie bei einer Sammelstelle für Altbatterien bzw. Sondermüll abgeben. Informieren Sie sich bei Ihrer Gemeinde.

### Bedeutung des Symbols „Mülltonne“



Schonen Sie unsere Umwelt, Elektrogeräte gehören nicht in den Hausmüll.

Nutzen Sie die für die Entsorgung von Elektrogeräten vorgesehenen Sammelstellen und geben dort Ihre Elektrogeräte ab, die Sie nicht mehr benutzen werden.

Sie helfen damit die potenziellen Auswirkungen, durch falsche Entsorgung, auf die Umwelt und die menschliche Gesundheit zu vermeiden.

Sie leisten damit Ihren Beitrag zur Wiederverwertung, zum Recycling und zu anderen Formen der Verwertung von Elektro- und Elektronik-Altgeräten.

Informationen, wo die Geräte zu entsorgen sind, erhalten Sie über Ihre Kommunen oder die Gemeindeverwaltungen.

## Gebruiksaanwijzing

Bedankt voor het uitkiezen van ons product. We hopen dat u veel plezier van het apparaat heeft.

### Symbolen in deze gebruiksaanwijzing

Belangrijke aanwijzingen voor uw veiligheid zijn speciaal gekenmerkt. Neem deze aanwijzingen strikt in acht om ongevallen en schade aan het apparaat te vermijden:

#### **WAARSCHUWING:**

Waarschuwt voor gevaren voor uw gezondheid en toont mogelijk letsel-risico's.

#### **LET OP:**

Wijst op mogelijke gevaren voor het apparaat of andere voorwerpen.

#### **OPMERKING:** Kenmerkt tips en informatie voor u.

## Inhoud

Overzicht van de bedieningselementen.....	3
Algemene opmerkingen.....	11
Speciale veiligheidsvoorschriften voor dit apparaat.....	11
Omgaan met batterijen .....	13
Het apparaat uitpakken .....	13
Overzicht van de bedieningselementen.....	13
Omvang van de levering .....	13
Opmerkingen voor het gebruik.....	13
Inbedrijfstelling .....	13
Locatie.....	13
Montage van de afvoerpip .....	13
Afstandsbediening .....	13
Netsnoer.....	13
Elektrische aansluiting .....	14
Informatie over de App “Smart Life - Smart Living”.....	14
Informatie over het gebruik van de app.....	14
Systeemvereisten voor gebruik van de app .....	14
Ingebruikname via de app .....	14
Bediening van het apparaat.....	14
Het apparaat aan-/ uitschakelen.....	14
Compressor veiligheidssysteem.....	14
Knoppen bedieningspaneel en afstandsbediening .....	14
Modus “Koelen”  .....	14
Modus “Ontvochtigen”  .....	14
Modus “Ventilator”  .....	14
Instellen van de temperatuur .....	14

Instellen van de ventilator .....	14
“Slaapmodus” (energie besparen)  .....	14
Instellen van de luchtuitlaat.....	15
Timer (automatische timer).....	15
Het waterreservoir leegmaken.....	15
Het apparaat uitschakelen .....	15
Oprolapparaat voor netsnoer.....	15
<b>Reiniging.....</b>	<b>15</b>
Filters.....	15
Behuizing.....	15
<b>Seizoensgebonden reiniging en opslag .....</b>	<b>15</b>
<b>Verhelpen van storingen.....</b>	<b>16</b>
<b>Technische gegevens.....</b>	<b>16</b>
<b>Opmerking van de richtlijn conformiteit .....</b>	<b>16</b>
<b>Verwijdering.....</b>	<b>16</b>
Verwijdering van batterijen.....	16
Betekenis van het symbool “vuilnisemmer”.....	16

## Algemene opmerkingen

Lees vóór de ingebruikname van dit apparaat de handleiding uiterst zorgvuldig door en bewaar deze goed, samen met het garantiebewijs, de kassabon en zo mogelijk de doos met de binnenverpakking. Geef ook de handleiding mee wanneer u de machine aan derden doorgeeft.

- Gebruik het apparaat uitsluitend privé en uitsluitend voor de voorgescreven toepassing. Dit apparaat is niet geschikt voor commercieel gebruik.
- Gebruik het apparaat niet buiten. Bescherm het tegen hitte, directe zonnestralen, vocht (in geen geval in vloeistoffen dompelen) en scherpe randen. Gebruik het apparaat niet met vochtige handen. Bij vochtig of nat geworden apparaat onmiddellijk de stroomtoevoer onderbreken.
- Schakel het apparaat uit en onderbreek altijd de stroomtoevoer (trek aan de stekker, niet aan de kabel) wanneer u het apparaat niet gebruikt, hulpstukken aanbrengt, reinigt of wanneer storingen optreden.
- Het apparaat en de netkabel moeten regelmatig op zichtbare schade worden gecontroleerd. Wanneer u schade vaststelt, mag het apparaat niet meer worden gebruikt.
- Gebruik alleen originele reserveonderdelen.
- Laat om veiligheidsredenen geen verpakkingsdelen (plasticzak, doos, piepschuim, enz.) binnen het bereik van uw kinderen liggen.

#### **WAARSCHUWING:**

Laat kleine kinderen niet met de folie spelen. **Er bestaat gevaar voor verstikking!**

## Speciale veiligheidsvoorschriften voor dit apparaat



**Aanwijzingen doorlezen!**



**WAARSCHUWING: Brandgevaar!**

Het apparaat bevat een ontvlambaar koelmiddel.



**De servicehandleiding is verkrijgbaar op het volgende webadres: [www.sli24.de](http://www.sli24.de)**

**Voer in het “Downloads” gedeelte de modelnaam CL 3716 in.**

- Iedereen die betrokken is bij het werken aan of inbreken in een koelmiddelcircuit, moet in het bezit zijn van een geldig certificaat van een door de industrie geaccrediteerde beoordelingsautoriteit, die hun bevoegdheid om koelmiddelen veilig te behandelen overeenkomstig een door de branche erkende beoordelingspecificatie goedkeurt.



De servicehandleiding is verkrijgbaar op het volgende webadres: [www.sli24.de](http://www.sli24.de)  
Voer in het "Downloads" gedeelte de modelnaam CL 3716 in.

- Onderhoud mag alleen worden uitgevoerd zoals aanbevolen door de fabrikant van de apparatuur. Onderhoud en reparaties waarvoor de assistentie van ander bekwaam personeel vereist is, moeten worden uitgevoerd onder toezicht van de persoon die bevoegd is voor het gebruik van ontvlambare koelmiddelen.

**⚠ WAARSCHUWING:**

- Probeer niet het ontdooiproces te versnellen.
- Gebruik en sla het apparaat niet op op de volgende locaties:
  - Dichtbij een vuurbron.
  - Een ruimte waar water of olie kan spetteren.
  - Een ruimte die aan direct zonlicht is blootgesteld.
  - In de badkamer, de wasruimte of naast een zwembad.
- Boor geen gaten in het apparaat en verbrand het ook niet.
- Onthoud dat koelmiddelen geurloos zijn.
- Het apparaat moet worden opgesteld, bediend en opgeslagen in een ruimte met een vloeroppervlak groter dan 12m<sup>2</sup>.

**⚠ LET OP: Gevaar voor oververhitting!**

- De ventilatieopeningen niet blokkeren!
- Bedek het apparaat niet!
- R290 is een koelmiddel dat voldoet aan de Europese milieuriichtlijnen.
- Voorkom dat het koelcircuit wordt beschadigd.
- Dit apparaat is alleen bedoeld voor gebruik binnenshuis.
- Het apparaat moet op zodanige wijze worden opgeslagen dat het niet beschadigd.
- Houd u aan de nationale aansluitvoorschriften.
- In het geval van vreemde geluiden, geurtjes en/of rookontwikkeling, haalt u de stekker uit het stopcontact.
- Gebruik het apparaat alleen in de rechtopstaande stand.
- Zorg voor een afstand van ten minste 50 cm tussen het apparaat en de muren of andere objecten om voor voldoende luchtcirculatie tijdens de werking te zorgen.
- Gebruik het apparaat nooit zonder de filters!
- Laat niet het apparaat niet zonder urenlang toezicht continu werken. Verlaat uw huis niet terwijl het apparaat in werking is.
- Dit apparaat is ontworpen voor het koelen van kamers in woningen en mag niet voor andere doeleinden worden gebruikt.
- Gebruik het apparaat niet in kamers waar gas, brandstof, olie of andere gemakkelijk brandbare vloeistoffen aanwezig zijn. Gebruik geen sprays zoals verf, pesticiden of andere brandbare materialen in die kamer.
- Steek geen voorwerpen in de openingen van het apparaat .
- Verplaats het apparaat niet als het netsnoer op het stopcontact is aangesloten.
- Schakel het apparaat altijd eerst met de Ⓢ toets uit voordat u het netsnoer loskoppelt.
- Als de werking is onderbroken, wacht ca. 3 minuten voordat u het apparaat opnieuw start om de druk in het koelcircuit te laten dalen.
- Repareer het apparaat niet zelf. Neem altijd contact op met een erkende monteur. Als de stroomkabel is beschadigd, moet deze door de fabrikant, zijn dealer of vergelijkbare, erkende personen vervangen worden om gevaar te vermijden.
- Voorkom dat kleine kinderen het apparaat aanraken.
- Dit apparaat kan alleen worden gebruikt door kinderen vanaf 8 jaar, personen met verminderde fysieke, zintuiglijke of mentale vermogens, of personen met onvoldoende kennis en ervaring als zij begeleid worden of zijn geïnstrueerd in het veilig gebruik van het apparaat en de gevaren begrijpen.
- Kinderen mogen niet met het apparaat spelen.

- Reinigen en gebruikersonderhoud mag niet door kinderen worden uitgevoerd zonder begeleiding.
- Volg de instructies in het hoofdstuk "Reiniging".
- Details van het type en de classificatie van de zekeringen: T, 250 V AC, 3,15 A

### Omgaan met batterijen

#### ⚠ WAARSCHUWING:

- Stel de batterijen niet bloot aan een overmatige hitte, zoals direct zonlicht, vuur, enz. Er bestaat een **risico voor explosie!**
- Batterijen zijn geen speelgoed. Houd uit de buurt van kinderen.
- Forceer de batterijen niet open.
- Vermijd contact met metalen voorwerpen (ringen, spijkers, schroeven, enz.). Er bestaat een **risico op kortsluiting!**
- Een kortsluiting kan er toe leiden dat de batterij extreem heet worden of zelfs in brand raken, wat tot letsel zal leiden.
- Voor uw eigen veiligheid, dek de batterijklemmen tijdens het vervoer met plakband af.
- In het geval van lekkende batterijen, zorg ervoor geen vloeistof in uw ogen of op de slijmvliezen te wrijven. In geval van contact, was uw handen en spoel uw ogen met helder water. Zoek medische hulp als irritatie aanhoudt.

#### ⚠ LET OP:

- Wanneer u de afstandsbediening voor een lange tijd niet gebruikt, verwijder de batterijen om "lekkage" van elektrolyt te voorkomen.
- Gebruik geen verschillende soorten batterijen door elkaar of nieuwe met oude batterijen.
- Werp batterijen nooit met het normale huisvuil weg! Breng gebruikte batterijen naar de relevante inzamelpunten of uw verkoper.

### Het apparaat uitpakken

1. Verwijder het apparaat uit de verpakking.
2. Verwijder alle verpakkingsmaterialen zoals plastic zakken, vulstoffen, kabelbinders en kartonnen verpakking.
3. Controleer of alle onderdelen aanwezig zijn in de verpakking.

### Overzicht van de bedieningselementen

- 1 Hendel
- 2 Luchtuitlaat (vinnen)
- 3 IR ontvanger voor afstandsbediening
- 4 Bedieningspaneel
- 5 Display
- 6 Handgreep
- 7 Rooster met binnenfilter
- 8 Afvoerpijkoppelstuk
- 9 Waterafvoer
- 10 Oprolapparaat voor netsnoer
- 11 Beugel van netsnoer
- 12 Waterafvoer

### Omvang van de levering

- 1 Airconditioning
- 1 Afstandsbediening
- 2 Batterijen
- 1 Flexibele afvoerpijp
- 1 Afvoerpijpadapter (Aansluiting op het apparaat)
- 1 Vensterkit, 2-delig
- 1 Adapter voor de vensterkit
- 1 Waterslang
- 2 Pluggen (reserveonderdelen)

### Opmerkingen voor het gebruik

#### ⚠ LET OP: Belangrijk voor het eerste gebruik of na het vervoer!

Voor de ingebruikname, moet het apparaat voor ten minste 3 uur in een rechtopstaande stand blijven staan om het koelmiddel te laten zinken. Anders zal de compressor beschadigd raken.

#### ⚠ LET OP:

- Wanneer u de bediening met de ⏻ toets onderbreekt, wacht dan tenminste minuten voordat u het apparaat weer inschakelt.
- Als u het apparaat ergens anders wilt neerzetten, maak dan eerst het waterreservoir leeg!
- Het apparaat werkt het meest doeltreffend in een ruimte tot 70 m<sup>3</sup>.
- De flexibele afvoerslang en de adapter zijn speciaal voor dit apparaat vervaardigd. Om onjuiste werking te voorkomen, vervang de pijp niet door een andere pijp.
- De afvoerpijp kan tot 150 cm worden uitgetrokken. Gebruik geen verlengstukken.
- Zorg voor een ongehinderde luchtstroom. Zorg ervoor om de afvoerpijp niet te knikken of te buigen. Een blokkering kan ertoe leiden dat het apparaat oververhit raakt.
- Sluit alle vensters en deuren om te voorkomen dat buitenlucht de kamer binnenkomt en een meer doeltreffende werking van het apparaat mogelijk wordt.

### Inbedrijfstelling

#### Locatie

- Zorg voor een afstand van ten minste 50 cm tussen het apparaat en de muren of andere objecten bij het installeren van het apparaat .
- Het oppervlak moet vlak en droog zijn.

#### Montage van de afvoerpijp

#### ⓘ OPMERKING:

Voor schuiframen, kunt u gebruikmaken van de meegeleverde vensterkit en het in een verticale of horizontale stand installeren. Pas de lengte van de afdichtplaat naar wens aan.

1. Sluit de adapter op de afvoerslang aan. Plaats de afvoerslang zodanig dat de eerste vin van de slang in de rail ligt. Draai de adapter vast door deze naar rechts te draaien.
2. Sluit de adapter aan op de connector aan de achterkant van het apparaat. Druk hiervoor de adapter met de smallere kant vanaf rechts in de geleiders. Het moet hoorbaar vastklikken.
3. Trek de pijp tot de gewenste lengte uit.
4. Steek het open uiteinde van de pijp in een venster.
5. Sluit het venster zo ver als mogelijk. Laat ook eventuele buitenrolluiken, indien aanwezig, tot op het uiteinde van de pijp zakken.

#### Afstandsbediening

1. Open de klep van het batterijvak aan de achterzijde van de afstandsbediening.
2. Plaats 2 batterijen van het type R03 "AAA" 1,5V, volgens de juiste polariteit (zie markeringen op de bodem van het batterijvak)!
3. Sluit de klep van het batterijvak.

#### Netsnoer

Ontrol het netsnoer van het oprolapparaat.

### Elektrische aansluiting

- Controleer of de netspanning die u wilt gebruiken overeenkomt met de spanning van het apparaat. Controleer het typeplaatje voor gedetailleerde specificaties.
- Sluit het apparaat aan op een correct geïnstalleerd geaard stopcontact. Een signaal zal klinken om aan te geven dat het apparaat klaar voor gebruik is.

### Informatie over de App “Smart Life - Smart Living”

De  Smart Life - Smart Living app is beschikbaar voor android en iOS. Scan de overeenkomstige QR-code om direct over te gaan tot het downloaden.

#### **OPMERKING:**

Afhankelijk van de aanbieder, kunnen er kosten aan het downloaden van de app verbonden zijn.



Google Play



App Store

### Informatie over het gebruik van de app

Dit apparaat stelt u in staat om het apparaat via uw thuisnetwerk te bedienen. Een voorwaarde is een permanente wifi-verbinding met uw router en de gratis app “Smart Life - Smart Living”.

We raden aan om de stekker van het apparaat uit het stopcontact te halen wanneer u niet thuis bent om onopzettelijk inschakelen te voorkomen terwijl u onderweg bent!

### Systeemvereisten voor gebruik van de app

- iOS 8.0 of hoger
- Android 4.1 of hoger

### Ingebruikname via de app

- Installeer de app “Smart Life - Smart Living”. Maak een gebruikersaccount aan.
- Activeer de wifi-functie in de instellingen van uw apparaat.
- Plaats het apparaat op een afstand van ongeveer 5 meter van uw router.
- Houd de toets  ongeveer 5 seconden ingedrukt. De toets zal snel knipperen.
- Start de app en selecteer “+”.
- Selecteer het menu “waterkoker” en volg de instructies op het display.
- Zodra het apparaat met succes is aangesloten, licht de toets  op. Nu kunt u het apparaat met behulp van de app bedienen.

## Bediening van het apparaat

### Het apparaat aan-/uitschakelen

- Druk op de  toets om het apparaat aan te schakelen. Het apparaat is voorinsteld op “Koelen” mode, met een temperatuur van 22 °C. Als de werking is gestopt zonder de stekker uit het stopcontact te verwijderen, zullen alle eerder ingestelde werkingsmodi en temperatuurinstellingen worden bewaard.
- Druk opnieuw op de  toets om het apparaat uit te schakelen.

### Compressor veiligheidssysteem

Als de werking wordt onderbroken, wordt het veiligheidssysteem voor de compressor geactiveerd. Hiermee wordt de werking van de compressor ca. 3 minuten onderbroken om de druk in het koelcircuit te verminderen. Dit is **geen** defect van het apparaat. Wacht daarom ten minste 3 minuten alvorens het apparaat opnieuw in te schakelen.

## Knoppen bedieningspaneel en afstandsbediening

Bedieningspaneel	Afstandsbediening	Functie
		Apparaat aan / uitzetten
	-	Wifi
		Modus “Koelen”
		Modus “Ontvochtigen”
		Modus “Ventilator”
		Ventilatorniveau 1
		Ventilatorniveau 2
		“Slaapmodus” (energie besparen)
		Temperatuur verlagen
		Temperatuur verhogen
		Timerbediening
	-	Watertank vol (Dit is alleen een indicatielampje, geen toets.)

De toetsen  en  moeten verschillende keren worden ingedrukt om de afzonderlijke functies te selecteren.

De toetsen op het bedieningspaneel worden hieronder uitgelegd.

### Modus “Koelen”

In deze bedieningsmodus, kunt u de ventilatorsnelheid en de temperatuur naar wens aanpassen.

#### **OPMERKING:**

Om het apparaat te bedienen met de compressor, moet de ingestelde temperatuur lager zijn dan de huidige kamertemperatuur.

### Modus “Ontvochtigen”

- Deze werkingsmodus biedt geen ondersteuning voor eventuele verdere instellingen.
- De ventilator zal op de laagste snelheidsinstelling werken.
- Het apparaat zal de kamer koelen en de vochtigheid uit de lucht onttrekken.

### Modus “Ventilator”

In deze modus kunt u alleen de snelheid van de ventilator instellen.

### Instellen van de temperatuur

Gebruik de  of  toetsen in de “Koelen” modus om de temperatuur in te stellen. Selecteer een temperatuur tussen 16 °C en 31 °C.

### Instellen van de ventilator

In de “Koelen” en “Ventilator” modus kunt u de snelheid van de ventilator met 2 verschillende instellingen instellen.

- Toets  = Niveau 1
- Toets  = Niveau 2

### “Slaapmodus” (energie besparen)

Het apparaat werkt in de slaapmodus. U mag deze modus alleen gebruiken wanneer de modus “Koelen” actief is. In dit geval kunnen de ventilatorinstellingen niet worden gewijzigd.

### Instellen van de luchtuitleat

Pas de vinnen voor het regelen van de richting van de uitgeblazen lucht aan.

- Gebruik de hendel op de onderste vin om de lucht omhoog/omlaag te richten.

### Timer (automatische timer)

Gebruik de timerfunctie om de inschakel- en uitschakeltijd van het apparaat in te stellen. Selecteer een tijd tussen 1 en 24 uur.

#### *Met behulp van de timerfunctie voor automatisch inschakelen*

1. Druk op de ☺ toets om het apparaat aan te schakelen.
2. Selecteer de werkingsmodus, temperatuur en ventilatorsnelheid voor het apparaat om op het vooringestelde tijdstip te werken.
3. Druk op de ☺ toets om het apparaat uit te schakelen.
4. Druk op de ☺ toets. Het aantal uren knippert.
5. U kunt het gewenste aantal uren met de toetsen ☹ en ☺ instellen. De instellingsmodus wordt automatisch na ong. 5 seconden afgesloten. De timermodus is geactiveerd en de toets ☺ licht op.

#### **i** **OPMERKING:**

Druk niet op de toets ☺ nadat u de uren hebt ingesteld, omdat de werking van de timer niet wordt opgeslagen.

#### *Met behulp van de timerfunctie voor automatisch uitschakelen*

1. Druk op de ☺ toets om het apparaat aan te schakelen.
2. Druk op de ☺ toets tijdens het bedrijf. Het aantal uren knippert.
3. Stel de timermodus ☺ in zoals eerder beschreven onder item 5.

#### **i** **OPMERKING:**

- Druk tweemaal op de toets ☺ als u de ingestelde werking van de timer wilt deactiveren. De verlichting van de toets ☺ gaat uit.
- U kunt ook de timer-functie op elk gewenst moment annuleren door op de ☺ toets te drukken om het apparaat in / uit te schakelen.

### Het waterreservoir leegmaken

Het apparaat bevat een waterreservoir voor het verzamelen van condensatie. Wanneer de watertank vol is, licht het controlelampje ☹ op. De compressor wordt in elke bedieningsmodus uitgeschakeld. De ventilator blijft onafhankelijk hiervan draaien.

#### **△** **LET OP:**

Vervoer het apparaat niet terwijl de watertank vol is. Er zou water in het apparaat kunnen lopen.

Voor continue werking met de compressor, moet u de watertank legen. Hiervoor hebt u een dweil, een platte teil met een capaciteit van ca. 1 liter water en de bijgeleverde waterslang nodig.

1. Haal de stekker uit het stopcontact.
2. Plaats de dweil en de platte kom onder de waterafvoer. Indien mogelijk, zet u de teil op een lager niveau dan het apparaat.
3. Verwijder de stop.
4. Sluit de waterslang op de waterafvoer van het apparaat aan. Plaats het uiteinde van de slang in de teil.
5. Verwijder de waterslang nadat het water is afgevoerd. Gebruik de stop om de waterafvoer op het apparaat weer te sluiten.
6. Herhaal de stappen 2 - 5 zoals hierboven beschreven voor de andere waterafvoer.

### Het apparaat uitschakelen

1. Druk op de ☺ toets om het apparaat uit te schakelen.
2. Haal de stekker uit het stopcontact.

### Oprolapparaat voor netsnoer

Rol het netsnoer op het oprolapparaat. Steek de stekker in de daarvoor verstreekte sleuven.

## Reiniging

#### **⚠** **WAARSCHUWING:**

- Verwijder altijd de stekker uit het stopcontact vóór het schoonmaken!
- Zorg ervoor dat tijdens het reinigen geen water in de openingen van het apparaat terecht komt. Dit zou tot een elektrische schok of brand kunnen leiden.

#### **△** **LET OP:**

- Spuit het apparaat niet met reinigingsmiddelen in.
- Gebruik geen draadborstel of andere schurende voorwerpen.
- Gebruik geen scherpe of schurende reinigingsmiddelen.

### Filters

Reinig beide filters om de 2 weken als het apparaat dagelijks wordt gebruikt. Het rendement van het apparaat is niet langer gegarandeerd als stof in de filters de luchtcirculatie blokkeert.

1. Er is een rooster met een binnenfilter boven en onder de aansluiting voor de afvoerslang aan de achterkant van het apparaat.
2. Verwijder de roosters van het apparaat en de filters van de roosters.
3. Reinig de filters met een stofzuiger.
4. Reinig het filter onder stromend water. Indien nodig, gebruik een mild schoonmaakmiddel.
5. Laat de filters drogen in de lucht of op een schaduwrijke plaats.
6. Plaats de filters terug in de roosters en bevestig de roosters aan het apparaat nadat ze grondig zijn gedroogd.

#### **△** **LET OP:**

**Gebruik het apparaat niet zonder filters!**

### Behuizing

- Gebruik een stofzuiger om de vinnen en de ventilatieopeningen te stofzuigen.
- Veeg de behuizing met een licht vochtige doek af.

### Seizoensgebonden reiniging en opslag

Wanneer het apparaat voor een lange tijdsduur niet gebruikt wordt, ga als volgt verder:

1. Maak het waterreservoir leeg zoals hierboven beschreven.
2. Gebruik het apparaat voor 2 uur in de "Ventilator" modus om de binnenkant van het apparaat te drogen.
3. Druk op de ☺ toets om het apparaat uit te schakelen. Haal de stekker uit het stopcontact.
4. Ontkoppel de flexibele afvoerpijp van het apparaat .
5. Reinig de filters en het apparaat zoals hierboven beschreven.
6. Dek het apparaat met folie af.
7. Berg het apparaat altijd op buiten bereik van kinderen en op een droge, goed geventileerde plek.

## Verhelpen van storingen

Probleem	Mogelijke oorzaak	Oplossing
Het apparaat werkt niet.	Geen stroom	Controleer de stroomaansluiting.
	De timer-functie is geactiveerd.	Druk op de  toets om het apparaat aan te schakelen.
	De omgevingstemperatuur is te laag of te hoog.	Het wordt aanbevolen om het apparaat te gebruiken bij een omgevingstemperatuur van 16-35 °C.
	Het apparaat is defect.	Neem contact op met onze klantenservice of met een specialist. Houd rekening met de bijgevoegde onderhoudshandleiding.
Het apparaat koelt niet voldoende.	Het apparaat is aan direct zonlicht blootgesteld.	Kies een andere locatie of laat de zonwering van het venster zakken.
	Ramen of deuren staan open.	Sluit alle ramen of deuren.
	Er zijn teveel mensen of andere verwarmingsbronnen in de kamer aanwezig.	Verwijder draagbare verwarmingsapparaten en of schakel ze uit.
	De filters zijn verontreinigd.	Reinig de filters.
	De luchtinlaat of luchtuitlaat is geblokkeerd.	Verwijder de verstopping. Houd de ventilatieopeningen vrij van obstakels.
Het apparaat is te lawaai-erig tijdens de werking.	Het apparaat staat niet in een verticale stand.	Plaats het apparaat op een vlakke ondergrond. Vermijd trillingen.
Schermindicatie: FL Het controlelampje  brandt.	De watertank is vol.	Schakel het apparaat uit. Trek de stekker uit het stopcontact. Maak het waterreservoir leeg. U kunt vervolgens het apparaat opnieuw starten.
De afstandsbediening werkt niet.	De afstand tot het apparaat is te ver.	Verplaats het dichterbij het apparaat.
	U houdt de afstandsbediening niet in de richting van de sensor.	Houd de afstandsbediening zodat deze naar de sensor wijst. Let erop dat er geen obstakels tussen de afstandsbediening en de sensor staan.
	De batterijen zijn leeg.	Vervang de batterijen.
Schermindicatie: E1	Temperatuursensor defect.	Neem contact op met onze klantenservice of uw leverancier.
Schermindicatie: E2		

### Technische gegevens

Model: ..... CL 3716  
 Nettogewicht: ..... ong. 24,5 kg  
 Spanningstoever: ..... 220-240 V~, 50 Hz  
 Opgenomen vermogen: ..... 1010 W  
 Beschermingsklasse: ..... I  
 Energie-efficiëntie klasse: ..... A  
 Koelcapaciteit: ..... 9000 BTU (2,64 kW)  
 Koelmiddel: ..... R 290

Maximaal toegestane bedrijfsdruk:

Drukkant: ..... 1,8 MPa  
 Zuigkant: ..... 0,6 MPa

Maximaal toegestane druk: ..... 3,0 MPa

### WLAN

Ondersteund netwerk: ..... 802.11b/g/n  
 Maximaal radiofrequent vermogen uitgezonden: ..... 100 mW  
 Frequentiebereik: ..... 2,4 GHz  
 Kanalen: ..... 1-13  
 Ondersteunde wifi-sleutels: ..... WPA/WPA2

Het recht om technische en ontwerpaanpassingen te maken in de loop van voortdurende productontwikkeling blijft voorbehouden.

### Opmerking van de richtlijn conformiteit

Hierbij verklaar ik, Clatronic International GmbH, dat het type radioapparaat CL 3716 conform is met Richtlijn 2014/53/EU.

Het apparaat is bovendien in overeenkomst met de vereisten van de RoHS-richtlijn 2011/65/EU.

De volledige tekst van de EU-conformiteitsverklaring kan worden geraadpleegd op het volgende internetadres: [www.sli24.de](http://www.sli24.de)  
 Geef op de download-pagina de modelnaam CL 3716 in.  
 Getest voor gebruik in Nederland.

### Verwijdering

#### Verwijdering van batterijen



Als consument bent u wettelijk verplicht om oude batterijen/accu's terug te brengen.

Verwijder de batterijen uit de afstandsbediening vóór het wegwerpen van het apparaat.

Breng de batterij naar een inzamelpunt voor de inzameling van oude batterijen of gevaarlijk afval. Neem contact op met de plaatselijke overheid voor informatie.

#### Betekenis van het symbool "vuilnisemmer"



Bescherm ons milieu, elektrische apparaten horen niet in het huisafval.

Maak voor het afvoeren van elektrische apparaten gebruik van de voorgeschreven verzamelpunten en geef daar de elektrische apparaten af die u niet meer gebruikt.

Daardoor helpt u de potentiële effecten te voorkomen die een verkeerde afvoer op het milieu en de menselijke gezondheid kunnen hebben.

Op deze wijze levert u uw bijdrage aan het hergebruik, de recycling en andere verwerkingsvormen voor oude elektronische en elektrische apparaten.

Voor informatie over verzamelpunten voor uw apparaten kunt u contact opnemen met uw gemeente of gemeenteadministratie.

## Mode d'emploi

Nous vous remercions d'avoir choisi notre produit. Nous espérons qu'il vous apportera satisfaction.

### Symboles de ce mode d'emploi

Les informations importantes pour votre sécurité sont particulièrement indiquées. Veuillez à bien respecter ces indications afin d'éviter tout risque d'accident ou d'endommagement de l'appareil :

#### **AVERTISSEMENT :**

Prévient des risques pour votre santé et des risques éventuels de blessure.

#### **ATTENTION :**

Indique les risques pour l'appareil ou tout autre appareil.

 **NOTE :** Attire votre attention sur des conseils et informations.

## Sommaire

Liste des différents éléments de commande .....	3
Notes générales .....	17
Conseils de sécurité spécifiques à cet appareil .....	17
Manipulation des piles .....	19
Déballer l'appareil .....	19
Liste des différents éléments de commande .....	19
Contenu de la livraison .....	19
Notes d'utilisation .....	19
Mise en service .....	19
Emplacement .....	19
Montage de la conduite d'évacuation .....	19
Télécommande .....	19
Cordon d'alimentation .....	19
Branchement électrique .....	20
Information concernant l'application « Smart Life - Smart Living » .....	20
Informations sur l'utilisation de l'application .....	20
Exigences du système pour l'utilisation de l'application .....	20
Mise en service via l'application .....	20
Utilisation de l'appareil .....	20
Allumer / éteindre l'appareil .....	20
Dispositif de sécurité du compresseur .....	20
Boutons du panneau de commande et de la télécommande .....	20
Mode « Refroidissement »  .....	20
Mode « Déshumidification »  .....	20
Mode « Ventilateur »  .....	20
Régler la température .....	20
Régler le ventilateur .....	20

« Mode Sommeil » (économie d'énergie)  .....	20
Régler la sortie d'air .....	21
Minuteur (Minuteur automatique) .....	21
Vider le réservoir à eau .....	21
Mettre fin à l'utilisation .....	21
Dispositif d'enroulement pour le cordon d'alimentation .....	21
<b>Nettoyage</b> .....	<b>21</b>
Filtres .....	21
Boîtier .....	21
<b>Nettoyage et rangement saisonniers</b> .....	<b>21</b>
<b>Dépannage</b> .....	<b>22</b>
<b>Données techniques</b> .....	<b>22</b>
<b>Note sur la déclaration de conformité</b> .....	<b>22</b>
<b>Élimination</b> .....	<b>22</b>
Élimination des piles .....	22
Signification du symbole « Poubelle » .....	22

## Notes générales

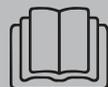
Lisez attentivement ce mode d'emploi avant de mettre l'appareil en marche pour la première fois. Conservez le mode d'emploi ainsi que le bon de garantie, votre ticket de caisse et si possible, le carton avec l'emballage se trouvant à l'intérieur. Si vous remettez l'appareil à des tiers, veuillez-le remettre avec son mode d'emploi.

- N'utilisez cet appareil que pour un usage privé et pour les tâches auxquelles il est destiné. Cet appareil n'est pas prévu pour une utilisation professionnelle.
- Ne l'utilisez pas en plein air. Protégez-le de la chaleur, des rayons directs du soleil, de l'humidité (ne le plongez en aucun cas dans l'eau) et des objets tranchants. N'utilisez pas cet appareil avec des mains humides. S'il arrive que de l'humidité ou de l'eau atteignent l'appareil, débranchez aussitôt le câble d'alimentation.
- Arrêtez l'appareil et débranchez toujours le câble d'alimentation de la prise de courant (en tirant sur la fiche et non pas sur le câble) si vous n'utilisez pas l'appareil, si vous installez les accessoires, pour le nettoyage ou en cas de panne.
- Il y a lieu d'inspecter l'appareil et le bloc d'alimentation régulièrement en vue d'éventuels signes d'endommagements. Lorsqu'un endommagement est détecté, l'appareil ne doit plus être utilisé.
- N'utilisez que les accessoires d'origine.
- Par mesure de sécurité vis-à-vis des enfants, ne laissez pas les emballages (sac en plastique, carton, polystyrène) à leur portée.

#### **AVERTISSEMENT :**

Ne pas laisser les jeunes enfants jouer avec le film. **Il y a risque d'étouffement !**

## Conseils de sécurité spécifiques à cet appareil



**Lisez les instructions !**



**AVERTISSEMENT : Risque d'incendie !**

L'appareil contient un réfrigérant inflammable !



**Le manuel d'entretien est disponible à l'adresse suivante : [www.sli24.de](http://www.sli24.de)**

**Dans la zone « Downloads » (Téléchargements), veuillez saisir le nom du modèle CL 3716.**

- Toute personne travaillant sur un circuit réfrigérant ou devant en ouvrir un doit posséder un certificat valide délivré par un organisme d'évaluation de compétences certifié par l'industrie, prouvant ses capacités à manipuler les réfrigérants en toute sécurité dans le respect des normes établies par l'industrie.



**Le manuel d'entretien est disponible à l'adresse suivante : [www.sli24.de](http://www.sli24.de)**

**Dans la zone « Downloads » (Téléchargements), veuillez saisir le nom du modèle CL 3716.**

- L'entretien de l'appareil doit être effectué comme recommandé par le fabricant de l'équipement. L'entretien et les réparations nécessitant l'aide d'une autre personne compétente doit être effectuée sous la supervision de la personne faisant autorité concernant l'utilisation de réfrigérants inflammables.

#### **⚠ AVERTISSEMENT :**

- Ne pas tenter d'accélérer le processus de dégivrage.
- Ne pas utiliser ni ranger l'appareil dans les lieux suivants :
  - À proximité d'une source de flamme nue.
  - Un lieu susceptible de subir des éclaboussures d'eau ou d'huile.
  - Un lieu exposé à la lumière directe du Soleil.
  - Dans une salle de bain, dans une buanderie ou à proximité d'une piscine.
- Ne pas percer ni brûler l'appareil.
- N'oubliez pas que les réfrigérants sont inodores.
- L'appareil doit être installé, utilisé et rangé dans une pièce dont la surface au sol est supérieure à 12 m<sup>2</sup>.

#### **⚠ ATTENTION : Risque de surchauffe !**

- Dégagez les fentes de ventilation !
- Ne couvrez pas l'appareil !
- Le R290 est un réfrigérant qui respecte les directives environnementales Européennes.
- N'endommagez pas le circuit de réfrigérant.
- Cet appareil est destiné à un usage en intérieur seulement.
- L'appareil doit être rangé de manière à ce qu'il ne puisse pas être endommagé.
- Respectez les réglementations de connexion nationales.
- Si vous remarquez l'émission de bruits anormaux, l'émission d'une odeur ou de fumée, débranchez la prise d'alimentation de la prise murale.
- Utilisez l'appareil en position verticale uniquement.
- Respectez une distance d'au moins 50 cm entre l'appareil et tout mur ou autre objet pour assurer une circulation d'air suffisante pendant le fonctionnement.
- N'utilisez jamais l'appareil sans les filtres.
- Ne laissez pas l'appareil sans surveillance pendant des heures. Ne quittez pas votre maison pendant que l'appareil fonctionne.
- Cet appareil a été conçu pour la climatisation de pièces d'habitation et ne doit pas être utilisé à d'autres fins.
- N'utilisez pas l'appareil dans des pièces qui contiennent du gaz, du carburant, du pétrole ou tout autre liquide facilement inflammable. N'utilisez pas des aérosols tels que la peinture, les pesticides ou tout autre matériau inflammable dans cette pièce.
- N'insérez aucun objet dans les ouvertures de l'appareil.
- Ne déplacez pas l'appareil lorsque le cordon électrique est connecté à la prise murale.
- Éteignez toujours l'appareil en utilisant d'abord le bouton  avant de débrancher la fiche électrique.
- Si le fonctionnement est interrompu, attendez environ 3 minutes avant de redémarrer l'appareil pour que la pression du circuit de refroidissement diminue.
- Ne réparez pas vous-même l'appareil. Contactez toujours un technicien agréé. Si le cordon d'alimentation est endommagé, il doit être remplacé par le fabricant, son agent de service ou des personnes ayant qualité semblable afin d'éviter un risque.
- Empêchez les enfants en bas âge de toucher l'appareil.
- Cet appareil peut être utilisé par les enfants d'âge supérieur à 8 ans et par les personnes aux capacités sensorielles, physiques ou mentales réduites, ainsi que par les personnes sans expérience ou connaissances, tant qu'elles sont supervisées et instruites à l'utilisation de l'appareil en sécurité et tant qu'elles en comprennent les risques.
- Les enfants ne doivent pas jouer avec l'appareil.

- Le nettoyage et l'entretien utilisateur ne doivent pas être effectués par les enfants sans supervision.
- Reportez-vous aux instructions données dans le chapitre « Nettoyage ».
- Détails de type et de calibre des fusibles : T, 250V AC, 3,15A

### Manipulation des piles

#### ⚠ AVERTISSEMENT :

- N'exposez pas les piles à une source de chaleur excessive comme les rayons du soleil, le feu ou toute source similaire. Il y a un **risque d'explosion** !
- Les piles ne sont pas des jouets. Éloignez-les des enfants.
- N'ouvrez pas les piles de force.
- Évitez le contact avec les objets métalliques (bagues, clous, vis, etc.). Il y a un **risque de court-circuit** !
- En cas de court-circuit, la pile peut devenir excessivement chaude ou même prendre feu, ce qui provoque des blessures.
- Pour votre propre sécurité, couvrez les bornes de la pile avec du ruban adhésif pendant le transport.
- Si la pile fuit, veillez à ne pas appliquer le liquide sur les yeux ou les muqueuses. En cas de contact, lavez les mains et rincez les yeux avec de l'eau claire. Consultez un médecin, si l'irritation persiste.

#### ⚠ ATTENTION :

- Lorsque vous n'utilisez pas la télécommande pendant une longue période, retirez les piles pour éviter que l'acide contenu dans la pile ne fuie.
- Ne mélangez pas des piles de types différents ou des nouvelles piles avec des piles usagées.
- Ne jetez pas les piles avec les déchets ménagers. Rapportez les piles usagées à un point de collecte autorisé ou à votre revendeur.

### Déballer l'appareil

1. Retirez l'appareil de son emballage.
2. Retirez tout le matériel d'emballage tel que les sacs plastiques, le matériel de remplissage, les colliers de serrage et le carton.
3. Vérifiez que toutes les pièces sont présentes dans l'emballage.

### Liste des différents éléments de commande

- 1 Levier
- 2 Sortie d'air (ailettes)
- 3 Récepteur IR pour la télécommande
- 4 Panneau de commande
- 5 Écran
- 6 Poignée
- 7 Grille avec filtre interne
- 8 Connecteur de la conduite d'évacuation
- 9 Sortie d'eau
- 10 Dispositif d'enroulement pour le cordon d'alimentation
- 11 Support de fiche d'alimentation
- 12 Sortie d'eau

### Contenu de la livraison

- 1 Climatiseur
- 1 Télécommande
- 2 Piles
- 1 Conduite d'évacuation flexible
- 1 Adaptateur de la conduite d'évacuation (Connexion de l'appareil)
- 1 Ensemble d'installation pour fenêtre, 2 pièces
- 1 Adaptateur pour l'ensemble d'installation pour fenêtre
- 1 Flexible d'eau,
- 2 Bouchons (en rechange)

### Notes d'utilisation

#### ⚠ ATTENTION : Important pour la première utilisation ou après le transport !

Avant la première utilisation, l'appareil doit rester en position verticale pendant au moins 3 heures pour permettre à l'agent de refroidissement de couler. Sinon, le compresseur sera endommagé.

#### ⚠ ATTENTION :

- Après avoir interrompu l'opération avec le bouton ☺, attendez au moins 3 minutes avant de rallumer l'appareil.
- Afin de déplacer l'appareil dans un autre endroit, veuillez d'abord vider le réservoir d'eau !
- L'appareil fonctionne au mieux de ses capacités dans une pièce n'ex-cédant pas 70 m<sup>3</sup>.
- Le tuyau de purge et son adaptateur ont été conçu spécifiquement par le fabricant pour cet appareil. Pour éviter un mauvais fonctionnement, ne remplacez pas la conduite par une autre conduite.
- La conduite d'évacuation peut être rallongée jusqu'à 150 cm. N'utilisez aucune rallonge.
- Assurez-vous que l'air circule librement. Veillez à ne pas plier ni courber la conduite d'évacuation. Toute obstruction peut entraîner une surchauffe de l'appareil.
- Fermez toutes les fenêtres et portes pour empêcher l'air extérieur d'entrer dans la pièce et permettre ainsi un fonctionnement plus efficace de l'appareil.

### Mise en service

#### Emplacement

- Lors de l'installation de l'appareil, assurez-vous de garder une distance d'au moins 50 cm entre l'appareil et tout mur ou autre objet.
- La surface doit être plane et sèche.

#### Montage de la conduite d'évacuation

#### ⓘ NOTE :

Pour les fenêtres coulissantes, utilisez l'ensemble d'installation pour fenêtre fourni et installez-le en position verticale ou horizontale. Réglez la longueur de la plaque de joint, comme vous le souhaitez.

1. Branchez l'adaptateur au tuyau d'évacuation. Placez le tuyau d'évacuation de façon à ce que la première ailette du tuyau repose dans le rail. Fixez l'adaptateur en le tournant dans le sens des aiguilles d'une montre.
2. Branchez l'adaptateur au connecteur à l'arrière de l'appareil. Pour cela, poussez l'adaptateur du côté le plus étroit à droite dans les guides. Il doit s'emboîter en faisant un bruit.
3. Rallongez la conduite à la longueur souhaitée.
4. Enfoncez l'extrémité ouverte de la conduite dans une fenêtre.
5. Fermez la fenêtre autant que possible. Baissez également le volet roulant externe, si présent, jusqu'à l'extrémité de la conduite.

#### Télécommande

1. Ouvrez le couvercle du compartiment à piles situé à l'arrière de la télécommande.
2. Insérez 2 piles de type R03 « AAA » 1,5V, en respectant la bonne polarité (voir les marques au fond du compartiment) !
3. Fermez le couvercle du compartiment à piles.

#### Cordon d'alimentation

Déroulez le cordon d'alimentation du dispositif d'enroulement.

## Branchement électrique

1. Assurez-vous que la tension électrique que vous souhaitez utiliser correspond à la tension de l'appareil. Veuillez vérifier la plaque signalétique pour les caractéristiques détaillées.
2. Branchez l'appareil à une prise avec mise à la terre et correctement installée. Un signal retentira indiquant que l'appareil est prêt à être utilisé.

## Information concernant l'application « Smart Life - Smart Living »

L'application  Smart Life - Smart Living est disponible sur android et iOS. Analysez le code QR correspondant pour vous rendre immédiatement sur la page de téléchargement.

### NOTE :

En fonction du fournisseur, le téléchargement de l'application peut donner lieu à des frais.



Google Play



App Store

## Informations sur l'utilisation de l'application

Cette application vous permet d'utiliser l'appareil via votre réseau domestique. La condition préalable est une connexion Wi-Fi permanente à votre routeur, et l'application gratuite « Smart Life - Smart Living ».

Nous vous recommandons de débrancher l'appareil de l'alimentation si vous n'êtes pas à votre domicile pour empêcher toute mise en service involontaire lorsque vous voyagez !

## Exigences du système pour l'utilisation de l'application

- iOS 8.0 ou ultérieur
- Android 4.1 ou ultérieur

## Mise en service via l'application

1. Installez l'application « Smart Life - Smart Living ». Créez un compte utilisateur.
2. Activez la fonction Wi-Fi dans les paramètres de votre appareil.
3. Placez l'appareil à environ 5 mètres de votre routeur.
4. Appuyez et maintenez le bouton  pendant 5 secondes. Le bouton clignotera rapidement.
5. Lancez l'application et sélectionnez « + ».
6. Sélectionnez le menu « climatiseur » et suivez les instructions affichées.
7. Une fois l'appareil correctement branché, le bouton  s'allume. Vous pouvez maintenant utiliser l'appareil avec l'application.

## Utilisation de l'appareil

### Allumer/éteindre l'appareil

- Appuyez sur le bouton  pour allumer l'appareil. L'appareil est préprogrammé en mode « Refroidissement » et la température est de 22 °C. En cas de fonctionnement interrompu sans avoir déconnecté la fiche, tous les réglages de la température et du mode de fonctionnement précédemment définis seront conservés.
- Appuyez à nouveau sur le bouton  pour éteindre l'appareil.

### Dispositif de sécurité du compresseur

Si le fonctionnement est interrompu, le dispositif de sécurité du compresseur est activé. Ceci empêche l'utilisation du compresseur pendant environ 3 minutes, pour laisser s'évacuer la pression dans le circuit de refroidissement. Ceci n'est pas un défaut de l'appareil. Patientez donc au moins 3 minutes avant de remettre l'appareil en fonctionnement.

## Boutons du panneau de commande et de la télécommande

Panneau de commande	Télécommande	Fonction
		Marche/arrêt de l'appareil
	-	Wi-Fi
		Mode « Refroidissement »
		Mode « Déshumidification »
		Mode « Ventilateur »
		Niveau du ventilateur 1
		Niveau du ventilateur 2
		« Mode Sommeil » (économie d'énergie)
		Baisser la température
		Augmenter la température
		Fonctionnement de programmation
	-	Réservoir d'eau plein (c'est un simple témoin, pas un bouton.)

Les boutons  et  doivent être enfoncés plusieurs fois pour sélectionner chaque fonction.

Les boutons du panneau de commande sont détaillés ci-dessous.

### Mode « Refroidissement »

Dans ce mode, vous pouvez sélectionner la vitesse du ventilateur et la température.

#### NOTE :

Pour utiliser l'appareil avec le compresseur, la température réglée doit être inférieure à la température de la pièce.

### Mode « Déshumidification »

- Ce mode de fonctionnement ne supporte aucun autre réglage.
- Le ventilateur fonctionnera à la vitesse la plus basse.
- L'appareil refroidira la pièce et extraira l'humidité de l'air.

### Mode « Ventilateur »

Ce mode vous permet uniquement de régler la vitesse du ventilateur.

### Régler la température

Utilisez le bouton  ou  en mode « Refroidissement » pour régler la température. Sélectionnez une température entre 16 °C et 31 °C.

### Régler le ventilateur

Pour les modes « Refroidissement » et « Ventilateur » vous pouvez régler la vitesse du ventilateur en choisissant parmi 2 réglages différents.

- Bouton  = Niveau 1
- Bouton  = Niveau 2

### « Mode Sommeil » (économie d'énergie)

L'appareil fonctionne en mode sommeil. Vous ne pouvez utiliser ce mode que lorsque le mode « Refroidissement » est actif. Dans ce cas, les réglages du ventilateur ne peuvent pas être modifiés.

## Régler la sortie d'air

Réglez les ailettes pour réguler la direction de l'air envoyé.

- Utilisez le levier sur l'ailette inférieure pour diriger l'air vers le haut/bas.

## Minuteur (Minuteur automatique)

Utilisez le minuteur pour régler les heures de mise en service et de mise hors service de l'appareil. Sélectionnez une heure entre 1 et 24 heures.

### *Utilisation du minuteur pour une mise en service automatique*

1. Appuyez sur le bouton  pour allumer l'appareil.
2. Sélectionnez le mode de fonctionnement, la température et la vitesse du ventilateur de l'appareil lors de sa mise en service ou l'heure à laquelle il se mettra en service en fonction de l'heure définie.
3. Appuyez sur le bouton  pour éteindre l'appareil.
4. Appuyez sur . Le chiffre des heures clignote.
5. Vous pouvez sélectionner le chiffre désiré des heures avec  et . Vous quittez automatiquement le mode de réglage après environ 5 secondes. Le mode de minuterie est activé et le bouton  s'allume.

### **i** NOTE :

N'appuyez pas sur le bouton  après avoir défini les heures, car la fonction de minuterie ne sera pas enregistrée.

### *Utilisation du minuteur pour une mise hors service automatique*

1. Appuyez sur le bouton  pour allumer l'appareil.
2. Appuyez sur  pendant le fonctionnement. Le chiffre des heures clignote.
3. Réglez le mode de minuterie  comme décrit précédemment au point 5.

### **i** NOTE :

- Pour désactiver la fonction de minuterie définie, appuyez deux fois sur le bouton . Le bouton  s'éteint.
- Vous pouvez également annuler le minuteur à tout moment en appuyant sur le bouton  pour allumer/éteindre l'appareil.

## Vider le réservoir à eau

L'appareil contient un réservoir à eau pour recueillir la condensation. Le voyant «  » clignote lorsque le réservoir est plein. Le compresseur s'éteint dans chacun des modes. Le ventilateur continue à fonctionner indépendamment.

### **⚠** ATTENTION :

Ne pas déplacer l'appareil lorsque le réservoir est plein. De l'eau pourrait s'infiltrer dans l'appareil.

Pour continuer faire fonctionner l'appareil sans le compresseur, videz le réservoir. Pour ce faire, munissez-vous d'une serpillière, d'un bac à fond plat d'une contenance de 1 litre environ et du tuyau livré avec l'appareil.

1. Débranchez la fiche électrique de la prise murale.
2. Placez la serpillière et la bassine sous la sortie d'eau. Si possible, positionnez le bac à un niveau moins élevé que l'appareil.
3. Retirez le bouchon.
4. Branchez le tuyau à la sortie d'eau de l'appareil. Positionnez l'extrémité du tuyau dans le bac.
5. Une fois toute l'eau vidée, retirez le tuyau. Utilisez le bouchon pour refermer l'évacuation d'eau sur l'appareil.
6. Pour l'autre évacuation d'eau, répétez les étapes 2-5 comme décrit ci-dessus.

## Mettre fin à l'utilisation

1. Appuyez sur le bouton  pour éteindre l'appareil.
2. Débranchez la fiche électrique de la prise murale.

## Dispositif d'enroulement pour le cordon d'alimentation

Enroulez le cordon d'alimentation autour du dispositif d'enroulement. Insérez la fiche dans le logement présent.

## Nettoyage

### **⚠** AVERTISSEMENT :

- Débranchez toujours la fiche électrique de la prise murale avant de nettoyer !
- Assurez-vous que l'eau n'entre pas dans les ouvertures de l'appareil pendant le nettoyage. Vous risqueriez de provoquer une électrocution ou un incendie.

### **⚠** ATTENTION :

- Ne pulvérisez pas d'agents nettoyants sur l'appareil.
- Ne pas utiliser de brosse en fil de fer ou autres objets abrasifs.
- Ne pas utiliser de détergents agressifs ou abrasifs.

## Filtres

En cas d'utilisation quotidienne de l'appareil, nettoyez les deux filtres toutes les 2 semaines. Les performances de l'appareil ne sont plus garanties si la poussière accumulée dans les filtres obstrue la circulation de l'air.

1. Une grille équipée d'un filtre interne se situe au-dessus et sous le raccord du tuyau d'évacuation à l'arrière de l'unité.
2. Retirez les grilles de l'appareil, et les filtres des grilles.
3. Videz les filtres à l'aide d'un aspirateur.
4. Nettoyez les filtres sous l'eau courante. Si nécessaire, utilisez un détergent doux.
5. Laissez les filtres sécher à l'air libre ou à l'ombre.
6. Remplacez les filtres dans les grilles et fixez les grilles à l'appareil, une fois les filtres bien secs.

### **⚠** ATTENTION :

Ne laissez pas l'appareil fonctionner sans les filtres !

## Boîtier

- Utilisez un aspirateur pour aspirer les ailettes et les orifices de ventilation.
- Essuyez le boîtier à l'aide d'un chiffon légèrement humide.

## Nettoyage et rangement saisonniers

Lorsque vous n'utilisez pas l'appareil pendant une longue période, procédez comme suit :

1. Videz le réservoir à eau comme décrit ci-dessus.
2. Utilisez l'appareil en mode « Ventilateur » pendant 2 heures pour sécher l'intérieur de l'appareil.
3. Appuyez sur le bouton  pour éteindre l'appareil. Débranchez la fiche électrique de la prise murale.
4. Débranchez la conduite d'évacuation flexible de l'appareil.
5. Nettoyez les filtres et l'appareil comme décrit ci-dessus.
6. Couvrez l'appareil d'un papier aluminium.
7. Conservez toujours l'appareil hors de portée des enfants dans un endroit sec et bien aéré.

## Dépannage

Problème	Cause possible	Solution
L'appareil ne fonctionne pas.	Aucune alimentation	Vérifiez le branchement électrique.
	Le minuteur est activé.	Appuyez sur le bouton  pour allumer l'appareil.
	La température ambiante est trop basse ou trop haute.	Il est recommandé d'utiliser l'appareil à une température ambiante de 16 - 35 °C.
	L'appareil est défectueux.	Contactez notre service après-vente ou un spécialiste. Consultez le manuel d'entretien inclus.
L'appareil ne refroidit pas suffisamment.	L'appareil est exposé aux rayons directs du soleil.	Choisissez un autre emplacement ou ombragez les fenêtres.
	Des fenêtres ou des portes sont ouvertes.	Fermez toutes les fenêtres ou portes.
	Trop de personnes ou autres sources de chauffage dans la pièce.	Enlevez les radiateurs portatifs ou éteignez-les.
	Les filtres sont sales.	Nettoyez les filtres.
	L'arrivée ou la sortie d'air est obstruée.	Enlevez l'obstruction. N'obstruez pas les orifices de ventilation.
L'appareil est trop bruyant pendant son fonctionnement.	L'appareil n'est pas en position verticale.	Placez l'appareil sur une surface plane. Évitez les vibrations.
Indication sur l'écran : FL L'indicateur lumineux  s'allume.	Le réservoir est plein.	Éteignez l'appareil. Débranchez la prise d'alimentation. Videz le réservoir à eau. Puis, redémarrez l'appareil.
La télécommande ne fonctionne pas.	L'appareil est trop éloigné.	Rapprochez-vous de l'appareil.
	Vous ne dirigez pas la télécommande vers le capteur.	Dirigez la télécommande vers le capteur. Assurez-vous qu'aucun obstacle ne se situe entre la télécommande et le capteur.
	Les piles sont usées.	Remplacez les piles.
Indication sur l'écran : E1	Le capteur de température est défaillant.	Prenez contact avec notre service client ou le revendeur.
Indication sur l'écran : E2		

### Données techniques

Modèle : ..... CL 3716  
 Poids net : ..... env. 24,5 kg  
 Alimentation : ..... 220 - 240 V~, 50 Hz  
 Consommation : ..... 1010 W  
 Classe de protection : ..... I  
 Classe d'efficacité énergétique : ..... A  
 Capacité de refroidissement : ..... 9000 BTU (2,64 kW)  
 Fluide réfrigérant : ..... R 290

Pression maximum permise en fonctionnement :

Côté pression : ..... 1,8 MPa  
 Côté succion : ..... 0,6 MPa

Pression maximum permise : ..... 3,0 MPa

### WLAN

Réseau supporté : ..... 802.11b/g/n  
 Puissance de radiofréquence maximale transmise : ..... 100 mW  
 Portée de fréquence : ..... 2,4 GHz  
 Canaux : ..... 1 - 13  
 Clés Wi-Fi supportées : ..... WPA/WPA2

Nous nous réservons le droit d'apporter des modifications techniques ainsi que des modifications de conception dans le cadre du développement continu de nos produits.

### Note sur la déclaration de conformité

Le soussigné, Clatronic International GmbH, déclare que l'équipement radioélectrique du type CL 3716 est conforme à la directive 2014/53/UE. De plus, l'appareil est conforme aux exigences de la directive RoHS 2011/65/CE.

Le texte complet de la déclaration UE de conformité est disponible à l'adresse internet suivante : [www.sli24.de](http://www.sli24.de)

Dans la zone de téléchargements, veuillez saisir le nom du modèle CL 3716.

Fonctionnement testé en France.

### Élimination

#### Élimination des piles



En tant que consommateur, vous êtes tenu de rapporter les piles/accumulateurs usagés.

Retirez les piles de la télécommande avant de jeter l'appareil.

Rapportez les piles à un point de collecte qui rassemble les piles usagées ou les déchets dangereux. Contactez votre autorité locale pour plus d'informations.

#### Signification du symbole « Poubelle »



Protégez votre environnement, ne jetez pas vos appareils électriques avec les ordures ménagères.

Utilisez, pour l'élimination de vos appareils électriques, les bornes de collecte prévues à cet effet où vous pouvez vous débarrasser des appareils que vous n'utilisez plus.

Vous contribuez ainsi à éviter les impacts potentiels dans l'environnement et sur la santé de chacun, causés par une mauvaise élimination de ces déchets.

Vous contribuez aussi au recyclage sous toutes ses formes des appareils électriques et électroniques usagés.

Vous trouverez toutes les informations sur les bornes d'élimination des appareils auprès de votre commune ou de l'administration de votre communauté.

## Manual de instrucciones

Gracias por elegir nuestro producto. Esperamos que disfrute con el uso de este aparato.

### Símbolos en este manual de instrucciones

Advertencias importantes para su seguridad están señaladas en especial. Siga estas advertencias incondicionalmente, para evitar accidentes y daños en el aparato:

#### **AVISO:**

Advierte ante los peligros para su salud y demuestra posibles riesgos de herida.

#### **ATENCIÓN:**

Indica los posibles riesgos para el aparato u otros objetos.

 **NOTA:** Pone en relieve consejos e informaciones para usted.

## Índice

<b>Indicación de los elementos de manejo</b> .....	<b>3</b>
<b>Notas generales</b> .....	<b>23</b>
<b>Instrucciones especiales de seguridad para el aparato</b> .....	<b>23</b>
Manipulación de las pilas .....	25
<b>Desembalaje del aparato</b> .....	<b>25</b>
<b>Indicación de los elementos de manejo</b> .....	<b>25</b>
<b>Contenido en la entrega</b> .....	<b>25</b>
<b>Notas de uso</b> .....	<b>25</b>
<b>Puesta en marcha</b> .....	<b>25</b>
Ubicación .....	25
Montaje del tubo de escape de aire .....	25
Mando a distancia .....	25
Cable de alimentación .....	25
Conexión eléctrica .....	26
<b>Información sobre la aplicación "Smart Life - Smart Living"</b> .....	<b>26</b>
Información de uso de la app .....	26
Requisitos del sistema para el uso de la aplicación .....	26
Puesta en funcionamiento mediante la app .....	26
<b>Cómo usar el aparato</b> .....	<b>26</b>
Encendido/apagado de la unidad .....	26
Dispositivo de seguridad del compresor .....	26
Botones del panel de control y del mando a distancia .....	26
Modo "Refrigeración"  .....	26
Modo "Deshumidificación"  .....	26
Modo "Ventilador"  .....	26

Ajuste de la temperatura .....	26
Ajustes del ventilador .....	26
Modo "Suspensión" (ahorro de energía)  .....	26
Ajuste de la salida de aire .....	27
Temporizador (Temporizador automático) .....	27
Vaciado del depósito de agua .....	27
Apagar el aparato .....	27
Dispositivo para enrollar el cable de alimentación .....	27
<b>Limpieza</b> .....	<b>27</b>
Filtros .....	27
Carcasa .....	27
<b>Limpieza y almacenamiento estacional</b> .....	<b>27</b>
<b>Solución de problemas</b> .....	<b>28</b>
<b>Datos técnicos</b> .....	<b>28</b>
<b>Notificación de cumplimiento de directiva</b> .....	<b>28</b>
<b>Eliminación</b> .....	<b>28</b>
Eliminación de la batería .....	28
Significado del símbolo "Cubo de basura" .....	28

## Notas generales

Antes de la puesta en servicio de este aparato lea detenidamente el manual de instrucciones y guarde éste bien incluido la garantía, el recibo de pago y si es posible también el cartón de embalaje con el embalaje interior. En caso de dejar el aparato a terceros, también entregue el manual de instrucciones.

- Solamente utilice el aparato para el uso privado y para el fin previsto. Este aparato no está destinado para el uso profesional.
- No lo utilice al aire libre. No lo exponga al calor, a la entrada directa de rayos de sol, a la humedad (en ningún caso sumerja el aparato en agua) y a los cantos agudos. No utilice el aparato con las manos húmedas. En caso de que el aparato esté húmedo o mojado retire de momento la clavija de la caja de enchufe.
- Desconecte el aparato y siempre retire la clavija de la caja de enchufe (por favor tire de la clavija y no del cable), cuando no quiera utilizar el aparato, montar piezas o en caso de limpieza o defectos.
- El aparato y el cable de alimentación de red se deben controlar regularmente para garantizar que no estén dañados. En caso de que se comprobara un daño, no se podrá seguir utilizando el aparato.
- Solamente utilice accesorios originales.
- Para la seguridad de sus niños no deje material de embalaje (Bolsas de plástico, cartón, poliestireno etc.) a su alcance.

#### **AVISO:**

No deje jugar a los niños con la lámina. **¡Existe peligro de asfixia!**

## Instrucciones especiales de seguridad para el aparato



**¡Lea estas instrucciones!**



**AVISO: ¡Riesgo de fuego!**

¡El aparato contiene un refrigerante inflamable!



El manual de servicio está disponible en la siguiente dirección web: [www.sli24.de](http://www.sli24.de)

En la zona de "Downloads" (Descargas), introduzca el nombre de modelo CL 3716.

- Cualquier persona implicada en trabajos en un circuito de refrigerante o desarmado de estos debe poseer un certificado con validez en vigor de una autoridad de evaluación acreditada por industria, que autorice su competencia para manejar con seguridad refrigerantes según una especificación de evaluación reconocida por la industria.



El manual de servicio está disponible en la siguiente dirección web: [www.sli24.de](http://www.sli24.de)  
En la zona de “Downloads” (Descargas), introduzca el nombre de modelo CL 3716.

- La asistencia debe ser realizada únicamente según las recomendaciones del fabricante del equipo. El mantenimiento y las reparaciones que requieran la ayuda de otro experto deben ser realizados bajo la supervisión de la persona competente en el uso de refrigerantes inflamables.

**⚠ AVISO:**

- No trate de acelerar el proceso de descongelación.
- No use ni almacene el aparato en los siguientes lugares:
  - Cerca de una fuente de fuego.
  - Una zona en la que pueda salpicar agua o aceite.
  - Una zona expuesta a la luz solar directa.
  - En el cuarto de baño, la habitación de lavandería o cerca de una piscina.
- No taladre ni queme el aparato.
- Recuerde que el refrigerante es inodoro.
- El aparato debe configurarse, manejarse y almacenarse en una sala con un área de suelo superior a 12 m<sup>2</sup>.

**⚠ ATENCIÓN: ¡Peligro de sobrecalentamiento!**

- ¡Mantener libres las ranuras de ventilación!
- ¡No cubra el aparato!

- R290 es un refrigerante que cumple las directivas medioambientales europeas.
- No dañe el circuito de refrigerante.
- Los aparatos están pensados para uso en interiores únicamente.
- El aparato debe ser almacenado de tal manera que no se dañe.
- Cumpla los reglamentos de conexión nacionales.
- En caso de ruidos extraños, olores y/o emisiones de humo, desenchufe de la toma.
- Utilice la unidad en posición vertical solamente.
- Mantenga una distancia de, al menos, 50 cm entre la unidad y las paredes u otros objetos para garantizar la circulación suficiente de aire durante el funcionamiento.
- Nunca utilice el aparato sin filtros.
- No deje la unidad desatendida durante horas en ningún momento. No abandone el hogar con la unidad en funcionamiento.
- La unidad está diseñada únicamente para aire acondicionado de habitaciones residenciales y no se debe utilizar para otros fines.
- No ponga en funcionamiento la unidad en habitaciones donde haya gas, combustible, aceite u otros líquidos inflamables. No utilice aerosoles como pintura, pesticidas u otros materiales inflamables en dicha habitación.
- No inserte ningún objeto por las aberturas de la unidad.
- No mueva el aparato cuando el cable de alimentación de red está enchufado en la toma de corriente.
- Apague siempre la unidad primero con el botón de encendido ☺ antes de desenchufar de la red.
- Si se ha interrumpido el funcionamiento, espere aproximadamente 3 minutos antes de reiniciar la unidad de nuevo con el fin de enfriar y reducir la presión del circuito.
- No repare usted mismo el aparato. Póngase en contacto con un técnico autorizado. Si el cable de alimentación está dañado, corresponde al fabricante, a su representante o persona de cualificación similar su reemplazo para evitar peligros.
- Evite que los niños pequeños toquen la unidad.
- Pueden utilizar este aparato niños mayores de 8 años y personas con minusvalías físicas, sensoriales o mentales, o sin experiencia ni conocimientos, siempre que se les someta a supervisión o se les instruya respecto a su uso de forma segura y de manera que entiendan los peligros existentes.
- Los niños no deben jugar con el aparato.
- La limpieza y el mantenimiento no deben realizarlo niños sin supervisión.

- Siga las instrucciones en el capítulo “Limpieza”.
- Detalles de tipo y clasificación de fusibles: T, 250 V AC, 3,15 A

### Manipulación de las pilas

#### ⚠ AVISO:

- No exponga las pilas a excesivo calor como la luz solar, fuego o similar. ¡Existe el **riesgo de explosión!**
- Las pilas no son juguetes. Manténgalas lejos de los niños.
- No abra las pilas ni las fuerce.
- Evite el contacto con objetos metálicos (anillos, clavos, tornillos, etc.) ¡Existe el **riesgo de un cortocircuito!**
- Un cortocircuito podría provocar que la batería se calentase de manera excesiva o incluso que se prendiera fuego derivando en lesiones físicas.
- Por su propia seguridad, cubra los terminales de la batería con cinta adhesiva durante el transporte.
- En caso de una batería con fuga, asegúrese de no frotarse el líquido en los ojos ni en las membranas mucosas. En caso de contacto, lávese las manos y aclárese los ojos con agua limpia. Busque asistencia médica si las molestias persisten.

#### ⚠ ATENCIÓN:

- Cuando no utilice el mando a distancia durante un periodo largo de tiempo, retire las pilas para evitar la “fuga” del ácido.
- No mezcle las pilas de diferentes tipos ni las pilas nuevas con viejas.
- No deseche las pilas junto con la basura doméstica. Lleve las pilas gastadas al punto de recogida correspondiente o a su minorista.

### Desembalaje del aparato

1. Sacar el aparato de su embalaje.
2. Retirar todo el embalaje como bolsas de plástico, material de relleno, bridas y embalajes de cartón.
3. Comprobar que todas las piezas están contenidas en el embalaje.

### Indicación de los elementos de manejo

- 1 Palanca
- 2 Salida de aire (aletas)
- 3 Receptor IR para mando a distancia
- 4 Panel de control
- 5 Pantalla
- 6 Asa
- 7 Rejilla con filtro interno
- 8 Conector del tubo de escape de aire
- 9 Salida de agua
- 10 Dispositivo para enrollar el cable de alimentación
- 11 Soporte de enchufe
- 12 Salida de agua

### Contenido en la entrega

- 1 Unidad de aire acondicionado
- 1 Mando a distancia
- 2 Pilas
- 1 Tubo flexible de escape de aire
- 1 Adaptador del tubo de escape de aire (Conexión del aparato)
- 1 Kit de ventana de 2 piezas
- 1 Adaptador para el kit de ventana
- 1 Manguera de agua
- 2 Tapones (de repuesto)

### Notas de uso

#### ⚠ ATENCIÓN: ¡Importante para el primer uso o después del transporte!

Antes del primer uso, se debe colocar la unidad en posición vertical durante, al menos, 3 horas con el fin de que el agente refrigerante se asiente. Si no, el compresor resultará dañado.

#### ⚠ ATENCIÓN:

- Cuando interrumpa el funcionamiento con el botón ⏏, espere como mínimo 3 minutos antes de conectar de nuevo el aparato.
- ¡Si desea mover la unidad a otra ubicación, vacíe primero el depósito de agua!
- El aparato funciona de manera más efectiva con un tamaño de espacio de hasta 70 m<sup>3</sup>.
- La manguera de escape flexible y el adaptador han sido fabricados expresamente para este aparato. Para evitar un funcionamiento incorrecto, no reemplace el tubo con otro tubo.
- El tubo de escape de aire se puede prolongar hasta 150 cm. No utilice ninguna extensión.
- Asegúrese de que el caudal de aire fluye libremente. No tuerza ni curve el tubo de escape de aire. Cualquier bloqueo puede provocar que la unidad se sobrecaliente.
- Cierre todas las ventanas y puertas para evitar que entre el aire externo a la habitación, y sí permitir que el funcionamiento del aparato sea más efectivo.

### Puesta en marcha

#### Ubicación

- Al instalar el aparato, asegúrese de mantener una distancia de, al menos, 50 cm de distancia entre la unidad y las paredes u objetos.
- La superficie debe ser horizontal y estar seca.

#### Montaje del tubo de escape de aire

#### ⓘ NOTA:

Para ventanas correderas, se puede utilizar el kit de ventanas suministrado e instalarlo en posición vertical u horizontal. Ajuste la longitud de la placa de sellado según lo desee.

1. Conecte el adaptador a la manguera de escape. Coloque la manguera de escape de manera que la primera aleta de la manguera quede en el riel. Apriete el adaptador girándolo en sentido horario.
2. Conecte el adaptador al conector en la parte posterior del aparato. Para ello, empuje el adaptador con el lado más estrecho desde la derecha hacia las guías. Debe encajar de forma audible.
3. Extienda el tubo a la longitud deseada.
4. Pegue el extremo abierto del tubo en la ventana.
5. Cierre la ventana el máximo posible. Baje también las persianas exteriores, si hubiera, hasta el extremo del tubo.

#### Mando a distancia

1. Abra la tapa del compartimento de la batería en la parte posterior del mando a distancia.
2. Inserte 2 pilas del tipo “AAA” R03 de 1,5 V, teniendo en cuenta la polaridad correcta (véase las marcas en la parte inferior del compartimento).
3. Cierre la tapa del compartimento de la batería.

#### Cable de alimentación

Desenrolle el cable de alimentación del dispositivo destinado para ello.

### Conexión eléctrica

1. Asegúrese de que la tensión de la red que quiere utilizarse corresponde con la tensión de la unidad. Compruebe la etiqueta de especificaciones para más detalles.
2. Conecte la unidad a una toma de corriente con conexión a tierra debidamente instalada. Sonará una señal indicando que la unidad está lista para usarse.

### Información sobre la aplicación "Smart Life - Smart Living"

La app  Smart Life - Smart Living está disponible para Android e iOS. Escanee el código QR correspondiente para acceder directamente a la descarga.

#### NOTA:

Dependiendo del proveedor, puede haber costes implicados en la descarga de la aplicación.



Google Play



App Store

#### Información de uso de la app

Este aparato permite usarlo mediante su red doméstica. Es imprescindible una conexión WiFi permanente a su router y la app gratuita "Smart Life - Smart Living".

Recomendamos desconectar el aparato de la corriente cuando no esté en casa para evitar que se active accidentalmente cuando esté fuera.

#### Requisitos del sistema para el uso de la aplicación

- iOS 8.0 o superior
- Android 4.1 o superior

#### Puesta en funcionamiento mediante la app

1. Instale la app "Smart Life - Smart Living". Cree una cuenta de usuario.
2. Active la función WiFi en la configuración de su aparato.
3. Ponga el aparato aproximadamente a 5 metros de su router.
4. Mantenga pulsado el botón  durante aproximadamente 5 segundos. El botón parpadeará rápidamente.
5. Ejecute la app y seleccione "+".
6. Seleccione el menú "aire acondicionado" y siga las instrucciones en la pantalla.
7. Una vez que el aparato se ha conectado correctamente, el botón  se ilumina. Ahora podrá usar el aparato con la app.

### Cómo usar el aparato

#### Encendido/apagado de la unidad

- Pulse el botón de  para poner en marcha la unidad. El dispositivo está preconfigurado en modo "Refrigeración" con una temperatura de 22 °C. Si se interrumpe el funcionamiento sin desconectar el enchufe, todo el modo de funcionamiento previamente ajustado y los ajustes de temperatura se mantendrán.
- Pulse el botón de  de nuevo para apagar el aparato.

#### Dispositivo de seguridad del compresor

Si se interrumpe el funcionamiento, se activará el dispositivo de seguridad del compresor. Esto impedirá durante unos 3 minutos que el compresor se ponga en marcha, con el fin de aliviar la presión del circuito refrigerador. **No** es una avería del aparato. Por tanto, espere al menos 3 minutos antes de volver a encender el aparato.

### Botones del panel de control y del mando a distancia

Panel de control	Mando a distancia	Función
		Encender/apagar la unidad
	-	Wi-Fi
		Modo "Refrigeración"
		Modo "Deshumidificación"
		Modo "Ventilador"
		Nivel del ventilador 1
		Nivel del ventilador 2
		Modo "Suspensión" (ahorro de energía)
		Reducir temperatura
		Aumentar temperatura
		Funcionamiento del temporizador
	-	Depósito de agua lleno (es solo un piloto luminoso, no un botón).

Los botones  y  deben pulsarse varias veces para seleccionar las diferentes funciones.

A continuación, se explican los botones del panel de control.

#### Modo "Refrigeración"

En este modo de funcionamiento, puede ajustar la velocidad y la temperatura del ventilador según desee.

#### NOTA:

Para utilizar el aparato con el compresor, la temperatura configurada deberá ser más baja que la temperatura actual de la habitación.

#### Modo "Deshumidificación"

- Este modo de funcionamiento no es compatible con más ajustes.
- El ventilador funcionará a un ajuste de velocidad más bajo.
- La unidad enfriará la habitación y absorberá la humedad del aire.

#### Modo "Ventilador"

Este modo solo permite configurar la velocidad del ventilador.

#### Ajuste de la temperatura

Utilice los botones de  o  en modo "Refrigeración" para ajustar la temperatura. Seleccione la temperatura entre 16 °C y 31 °C.

#### Ajustes del ventilador

En los modos "Refrigeración" y "Ventilador" puede ajustar el ventilador con 2 ajustes diferentes.

- Botón  = Nivel 1
- Botón  = Nivel 2

#### Modo "Suspensión" (ahorro de energía)

El aparato está en modo suspensión. Solo puede usar este modo cuando el modo "Refrigeración" está activo. En este caso, la configuración del ventilador no se puede cambiar.

### Ajuste de la salida de aire

Ajuste las aletas para regular la dirección del aire descargado.

- Use la palanca de la aleta inferior para dirigir el aire hacia arriba y hacia abajo.

### Temporizador (Temporizador automático)

Utilice la función temporizador para ajustar las veces de encendido y apagado del aparato. Selecciona entre 1 a 24 horas.

#### Uso de la función del temporizador para conectar automáticamente

1. Pulse el botón de ☀ para encender la unidad.
2. Seleccione el modo de funcionamiento, la temperatura y la velocidad del ventilador para que funcione la unidad cuando se haya conectado a la hora predeterminada.
3. Pulse el botón de ☀ para apagar la unidad.
4. Pulse el botón ⌚. El número de las horas parpadea.
5. Puede ajustar el número deseado de horas con los botones ⏪ y ⏩. El aparato sale automáticamente del modo de ajuste después de aproximadamente 5 segundos. El modo temporizador se activa y el botón ⌚ se ilumina.

#### **i** NOTA:

No pulse el botón ⌚ después de configurar las horas, ya que los ajustes del temporizador no se guardarán.

#### Uso de la función del temporizador para apagar automáticamente

1. Pulse el botón de ☀ para encender la unidad.
2. Pulse el botón ⌚ durante el funcionamiento. El número de horas parpadea.
3. Configure el modo temporizador ⌚ como se describe en el punto 5 anterior.

#### **i** NOTA:

- Si desea desactivar el temporizador, pulse el botón ⌚ dos veces. La luz del botón ⌚ se apaga.
- También puede cancelar la función del temporizador en cualquier momento pulsando el botón de ☀ para encender y apagar la unidad.

### Vaciado del depósito de agua

La unidad lleva integrado un depósito de agua para recoger toda la condensación. Cuando el depósito de agua esté lleno, la luz piloto 💧 se ilumina. El compresor se desconecta en cada modo de funcionamiento. El ventilador sigue funcionando independientemente de esto.

#### **⚠** ATENCIÓN:

No transporte el aparato mientras el depósito de agua está lleno. Podría entrar agua en el aparato.

Para un funcionamiento continuado con el compresor, debe vaciar el depósito de agua. Para ello, necesita un paño para suelo, una palangana con capacidad para 1 litro aproximadamente y la manguera de agua suministrada con el aparato.

1. Desconecte el enchufe de la red desde la toma de corriente.
2. Coloque el trapo en el suelo y el recipiente plano debajo de la salida del agua. Si es posible, coloque la palangana en un nivel inferior al aparato.
3. Quite el tapón.
4. Conecte la manguera de agua a la toma de salida del agua del aparato. Coloque el extremo de la manguera en la palangana.
5. Después de haber descargado el agua, retire la manguera de agua. Utilice el tapón para volver a cerrar el desagüe del aparato.
6. Para drenar el agua de nuevo, repita los pasos del 2 al 5 anteriores.

### Apagar el aparato

1. Pulse el botón de ☀ para apagar la unidad.
2. Desenchufe de la red en la toma de corriente.

### Dispositivo para enrollar el cable de alimentación

Enrolle el cable de alimentación en el dispositivo destinado para ello. Introduzca las clavijas del enchufe en las ranuras provistas.

## Limpeza

#### **⚠** AVISO:

- Desenchufe siempre de la toma de corriente antes de limpiar.
- Asegúrese de que no entra agua por las aberturas de la unidad durante la limpieza. Podría causar un electrochoque o un incendio.

#### **⚠** ATENCIÓN:

- No utilice aerosoles para limpiar el aparato con agentes limpiadores.
- No utilice un cepillo de alambre u objetos abrasivos.
- No utilice detergentes agresivos o abrasivos.

### Filtros

Si el aparato se utiliza diariamente, limpie ambos filtros cada 2 semanas. No se garantiza la eficiencia del aparato si el polvo de los filtros bloquea la circulación de aire.

1. Hay una rejilla con un filtro interno por encima y por debajo de la conexión para la manguera de escape en la parte posterior del aparato.
2. Retire las rejillas del aparato y los filtros de las rejillas.
3. Aspire los filtros con una aspiradora.
4. Limpie los filtros debajo del agua del grifo. Si es necesario, utilice un detergente suave.
5. Deje que los filtros se sequen al aire o en un lugar a la sombra.
6. Vuelva a colocar los filtros en las rejillas y coloque las rejillas en el aparato una vez que se hayan secado completamente.

#### **⚠** ATENCIÓN:

**¡No use el aparato sin los filtros!**

### Carcasa

- Utilice un aspirador para vaciar las aletas y las aberturas de la ventilación.
- Limpie la carcasa con un paño ligeramente húmedo.

### Limpeza y almacenamiento estacional

Cuando no se utilice la unidad durante un largo periodo de tiempo, proceda conforme a lo siguiente:

1. Vacíe el depósito de agua según lo descrito anteriormente.
2. Ponga en funcionamiento la unidad en modo "Ventilador" durante 2 horas con el fin de secar el interior de la unidad.
3. Pulse el botón de ☀ para apagar la unidad. Desenchufe de la red eléctrica desde la toma de corriente.
4. Desconecte el tubo flexible de escape de aire de la unidad.
5. Limpie los filtros y el aparato siguiendo las instrucciones indicadas.
6. Cubra la unidad con una película.
7. Mantenga siempre el aparato fuera del alcance de los niños en un lugar seco y bien ventilado.

## Solución de problemas

Problema	Posibles causas	Solución
La unidad no funciona.	No hay suministro eléctrico	Compruebe la conexión eléctrica.
	La función temporizador está activada.	Pulse el botón de ☺ para encender la unidad.
	La temperatura ambiente es demasiado baja o demasiado alta.	Se recomienda utilizar el aparato a una temperatura ambiente entre 16 y 35 °C.
	El aparato está defectuoso.	Póngase en contacto con nuestro departamento de atención al cliente o con un especialista. Tenga en cuenta el manual de servicio adjunto.
La unidad no enfría lo suficiente.	La unidad está expuesta a la luz solar directa.	Seleccione otra ubicación o baje las persianas.
	Las ventanas o puertas están abiertas.	Cierre todas las ventanas o puertas.
	Hay demasiada gente u otras fuentes de calor en la habitación.	Retire los calefactores portátiles o desconéctelos.
	Los filtros están ensuciados.	Limpie los filtros.
	La entrada de aire o la salida de aire están bloqueadas.	Elimine el bloqueo. Mantenga las aberturas de ventilación sin obstrucciones.
La unidad mete demasiado ruido durante el funcionamiento.	La unidad no está en posición vertical.	Coloque la unidad sobre una superficie plana. Evite las vibraciones.
Indicación de la pantalla: FL Se encenderá el testigo ☹	El depósito de agua está lleno.	Apague el aparato. Desenchufe de la corriente. Vacíe el depósito de agua. Entonces puede iniciar de nuevo la unidad.
El mando a distancia no funciona.	El aparato está demasiado lejos.	Acérquese al aparato.
	El mando a distancia no apunta hacia el sensor.	Coloque el mando de forma que apunte al sensor. Compruebe si hay obstáculos entre el mando a distancia y el sensor.
	Las pilas están gastadas.	Cambie las pilas.
Indicación de la pantalla: E1	Sensor de temperatura defectuoso.	Póngase en contacto con nuestro servicio de atención al cliente o su proveedor.
Indicación de la pantalla: E2		

### Datos técnicos

Modelo: ..... CL 3716  
 Peso neto: ..... aprox. 24,5 kg  
 Suministro de tensión: ..... 220-240 V~, 50 Hz  
 Consumo de energía: ..... 1010 W  
 Clase de protección: ..... I  
 Clase de eficiencia energética: ..... A  
 Capacidad de refrigeración: ..... 9000 BTU (2,64 kW)  
 Refrigerante: ..... R 290

Presión de trabajo máxima permisible:  
 Lado de presión: ..... 1,8 MPa  
 Lado de succión: ..... 0,6 MPa

Máxima presión permitida: ..... 3,0 MPa

### WLAN

Red soportada: ..... 802.11b/g/n  
 Potencia máxima de radiofrecuencia transmitida: ..... 100 mW  
 Gama de frecuencia: ..... 2,4 GHz  
 Canales: ..... 1-13  
 Claves WiFi soportadas: ..... WPA/WPA2

El derecho de realizar modificaciones técnicas y de diseño en el curso del desarrollo continuo del producto está reservado.

### Notificación de cumplimiento de directiva

Por la presente, Clatronic International GmbH, declara que el tipo de equipo radioeléctrico CL 3716 es conforme con la Directiva 2014/53/UE.

Además, el aparato cumple los requisitos de la directiva RoHS 2011/65/EC.

El texto completo de la declaración UE de conformidad está disponible en la dirección Internet siguiente: [www.sli24.de](http://www.sli24.de)

En la zona de descargas, introduzca el nombre del modelo CL 3716.

Comprobado para su funcionamiento en España.

### Eliminación

#### Eliminación de la batería



Como consumidor está obligado por la ley a recoger pilas/acumuladores gastados.

Retire las pilas del mando a distancia antes de desechar el aparato.

Lleve las pilas a un punto de recogida de pilas gastadas o residuos peligrosos. Póngase en contacto con la autoridad local para más información.

#### Significado del símbolo "Cubo de basura"



Proteja nuestro medio ambiente, aparatos eléctricos no forman parte de la basura doméstica.

Haga uso de los centros de recogida previstos para la eliminación de aparatos eléctricos y entregue allí sus aparatos eléctricos que no vaya a utilizar más.

Ayudará en evitar las potenciales consecuencias, a causa de una errónea eliminación de desechos, para el medio ambiente y la salud humana.

Con ello, contribuirá a la recuperación, al reciclado y a otras formas de reutilización de los aparatos viejos eléctricos y electrónicos.

La información cómo se debe eliminar los aparatos, se obtiene en su ayuntamiento o su administración municipal.

## Istruzioni per l'uso

Grazie per aver scelto il nostro prodotto. Vi auguriamo buon divertimento nell'uso dell'apparecchio.

### Simboli per questo manuale di istruzioni per l'uso

Le indicazioni importanti per la propria sicurezza sono indicati appropriatamente. Osservare assolutamente queste indicazioni, per evitare incidenti e danni all'apparecchio:

#### **AVVISO:**

Previene i rischi della propria salute ed indica possibili rischi di ferite.

#### **ATTENZIONE:**

Indica possibili pericoli per l'apparecchio o altri oggetti.

**i** **NOTA:** Mette in risalto consigli ed informazioni.

## Indice

Elementi di comando.....	3
Note generali .....	29
Avvertenze speciali di sicurezza per questo apparecchio .....	29
Movimentazione batterie.....	31
Disimballaggio dell'apparecchio .....	31
Elementi di comando.....	31
Nella fornitura.....	31
Note per l'uso .....	31
Messa in funzione .....	31
Collocazione.....	31
Montaggio del tubo di scarico .....	31
Telecomando.....	31
Cavo di alimentazione.....	31
Collegamento elettrico .....	32
Informazioni sull'applicazione "Smart Life - Smart Living" .....	32
Informazioni su come utilizzare l'applicazione .....	32
Requisiti di sistema per l'uso dell'applicazione.....	32
Messa in servizio tramite l'applicazione .....	32
Uso dell'apparecchio.....	32
Accensione / spegnimento.....	32
Dispositivo di sicurezza del compressore.....	32
Pulsanti del pannello di controllo e del telecomando .....	32
Modalità "Raffreddamento" * .....	32
Modalità "Deumidificazione" ☺.....	32
Modalità "Ventilazione" ☺.....	32
Impostazione della temperatura .....	32
Impostazione della ventola .....	32

"Modalità di spegnimento automatico" (risparmio energetico) ☺.....	33
Impostazione uscita aria .....	33
Timer (timer automatico).....	33
Svuotamento serbatoio dell'acqua .....	33
Interruzione del funzionamento .....	33
Avvolgitore per cavo di alimentazione .....	33
<b>Pulizia .....</b>	<b>33</b>
Filtri.....	33
Alloggiamento .....	33
<b>Pulizia e rimessaggio stagionale .....</b>	<b>33</b>
<b>Ricerca dei guasti .....</b>	<b>34</b>
<b>Dati tecnici .....</b>	<b>34</b>
<b>Avviso sulla conformità alla direttiva .....</b>	<b>34</b>
<b>Smaltimento .....</b>	<b>34</b>
Smaltimento batterie .....	34
Significato del simbolo "Eliminazione" .....	34

## Note generali

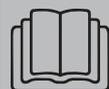
Prima di mettere in funzione questo apparecchio, leggere molto attentamente le istruzioni per l'uso e conservarle con cura unitamente al certificato di garanzia, allo scontrino e, se possibile, alla scatola di cartone con la confezione interna. Se passate l'apparecchio a terzi, consegnate anche le istruzioni per l'uso.

- Utilizzare l'apparecchio esclusivamente per scopi privati e conformemente al tipo di applicazione previsto. Questo prodotto non è stato concepito ai fini di un impiego in ambito industriale.
- Non utilizzarlo all'aperto. Proteggerlo dal calore, nonché dall'esposizione diretta ai raggi solari e dall'umidità (non immergerlo mai in sostanze liquide) e tenerlo a distanza da oggetti con spigoli affilati. Non utilizzare l'apparecchio con le mani umide. Nel caso in cui si bagni o si inumidisca l'apparecchio, staccare immediatamente la spina.
- Disattivare l'apparecchio e staccare sempre la spina dalla relativa presa (prendendo in mano la spina, non tirando il cavo) allorché non si utilizza l'apparecchio, quando si applicano degli accessori oppure nel caso in cui lo si debba pulire o si siano manifestate anomalie.
- Controllare regolarmente che l'apparecchio e il cavo non presentino tracce di danneggiamento. In tal caso l'apparecchio non deve più essere utilizzato.
- Utilizzare esclusivamente accessori originali.
- Per sicurezza tenere l'imballaggio (sacchetto di plastica, scatola, polistirolo, ecc.) fuori dalla portata dei bambini.

#### **AVVISO:**

Non lasciar giocare i bambini piccoli con la pellicola. **Pericolo di soffocamento!**

## Avvertenze speciali di sicurezza per questo apparecchio



**Leggere le istruzioni!**



**AVVISO: Pericolo d'incendio!**

L'apparecchio contiene un refrigerante infiammabile!



**Il manuale di assistenza è disponibile al seguente indirizzo web: [www.sli24.de](http://www.sli24.de)  
Nell'area "Downloads", inserire il nome del modello CL 3716.**

- Chiunque sia addetto a intervenire su un circuito refrigerante o a interromperlo deve essere in possesso di un certificato valido rilasciato da un'autorità di controllo accreditata nel settore che autorizza l'idoneità dell'addetto a maneggiare i refrigeranti in sicurezza conformemente a specifiche di valutazione riconosciute dall'azienda.



**Il manuale di assistenza è disponibile al seguente indirizzo web: [www.sli24.de](http://www.sli24.de)  
Nell'area "Downloads", inserire il nome del modello CL 3716.**

- La manutenzione deve essere eseguita solo come raccomandato dal produttore dell'apparecchiatura. La manutenzione e le riparazioni che richiedono l'assistenza di altro personale qualificato devono essere effettuate sotto la supervisione della persona competente per l'utilizzo di refrigeranti infiammabili.

**⚠ AVVISI:**

- Non cercare di accelerare il processo di scongelamento.
- Non utilizzare e conservare l'apparecchio nei seguenti luoghi:
  - Vicino a una sorgente di combustione.
  - In aree dove si possono verificare schizzi di acqua o di oli.
  - In aree esposte alla luce solare diretta.
  - In bagno, in lavanderia o nei pressi di una piscina.
- Non perforare o bruciare l'apparecchio.
- Ricordate che i refrigeranti sono inodori.
- L'apparecchio deve essere installato, azionato e riposto in un locale di superficie superiore a 12 m<sup>2</sup>.

**⚠ ATTENZIONE: Pericolo di surriscaldamento!**

- Non ostruire le aperture di ventilazione!
- Non coprire l'apparecchio!

ITALIANO

- Il refrigerante R290 è conforme alle direttive ambientali europee.
- Non danneggiare il circuito di refrigerazione.
- L'apparecchio è destinato esclusivamente per utilizzo interno.
- L'apparecchio deve essere conservato in modo che non venga danneggiato.
- Rispettare le norme nazionali di allacciamento.
- In caso di rumori strani, odori e/o fuoriuscite di fumo, scollegare la spina di alimentazione dalla presa.
- Collocare sempre l'apparecchio in posizione verticale.
- Mantenere una distanza minima di 50 cm tra apparecchio e pareti oppure oggetti per assicurare una sufficiente circolazione d'aria quando l'apparecchio è in funzione.
- Non utilizzare mai l'apparecchio senza filtri.
- Non lasciare l'apparecchio senza sorveglianza per ore consecutive, Non uscire da casa lasciando l'apparecchio in funzione.
- Questo apparecchio è destinato a stanze di abitazioni e non deve essere utilizzato per altri scopi.
- Non accendere l'apparecchio in stanze dove sono presenti gas, carburante, petrolio o altri liquidi infiammabili. Non utilizzare spray come vernici, pesticidi o altri materiali infiammabili nella stanza in cui è in funzione l'apparecchio.
- Non inserire alcun oggetto nelle aperture dell'apparecchio.
- Non spostare l'apparecchio con il cavo di alimentazione collegato alla presa.
- Spegnere sempre l'apparecchio premendo per prima cosa il tasto ⏻ (alimentazione) prima di scollegare l'alimentazione.
- Se l'apparecchio viene spento, attendere circa 3 min, prima di riavviarlo, affinché la pressione del circuito di raffreddamento si riduca.
- Non riparare l'apparecchio da soli. Contattare sempre un tecnico autorizzato. Se il cavo di alimentazione è danneggiato, farlo sostituire dal produttore, dall'agente addetto all'assistenza oppure da personale qualificato per evitare situazioni pericolose.
- Tenere l'apparecchio lontano dalla portata dei bambini.
- L'apparecchio può essere utilizzato dai bambini da 8 anni in su e dalle persone con ridotte abilità fisiche, sensoriali o mentali o mancanza di esperienza e conoscenza sotto la diretta supervisione o dietro istruzioni sull'uso sicuro dell'apparecchio e sui possibili pericoli derivanti dal suo utilizzo.
- I bambini non devono giocare con l'apparecchio.
- Pulizia e manutenzione non devono essere eseguiti da bambini senza supervisione.

- Seguire le istruzioni nel capitolo “Pulizia”.
- Dettagli del tipo e amperaggio dei fusibili: T, 250 V AC, 3,15 A

#### Movimentazione batterie

##### ⚠ AVVISI:

- Non esporre le batterie a calore eccessivo come la luce diretta del sole, fiamme o condizioni simili. **Pericolo di esplosione!**
- Le batterie non sono giocattoli. Tenere le batterie lontano dalla portata dei bambini.
- Non aprire le batterie forzandole.
- Evitare il contatto con oggetti metallici (anelli, chiodi, cacciaviti ecc.). **Pericolo di cortocircuito!**
- Un cortocircuito fa sì che la batteria si surriscaldi o addirittura si incendi, con conseguenti lesioni.
- Per la vostra sicurezza, coprire i morsetti della batteria con nastro adesivo durante il trasporto.
- In caso di perdite dalle batterie, evitare che il liquido entri in contatto con gli occhi oppure con le mucose. In caso di contatto, lavare le mani e risciacquare gli occhi con acqua pulita. Contattare un medico in caso il fastidio persista.

##### ⚠ ATTENZIONE:

- Quando non si utilizza il telecomando per periodi prolungati, rimuovere le batterie per prevenire perdite di acido.
- Non mescolare batterie di tipi diversi né batterie nuove e vecchie.
- Non gettare le batterie insieme ai rifiuti domestici. Restituire le batterie usate a un punto di raccolta autorizzato oppure al rivenditore di fiducia.

#### Disimballaggio dell'apparecchio

1. Estrarre l'apparecchio dall'imballaggio.
2. Rimuovere tutto il materiale d'imballaggio come borse di plastica, materiali di riempimento, fascette e cartone.
3. Controllare che non manchi alcun componente.

#### Elementi di comando

- 1 Leva
- 2 Uscita aria (alette)
- 3 Ricevente IR per telecomando
- 4 Pannello di comando
- 5 Display
- 6 Manico
- 7 Griglia con filtro interno
- 8 Connettore tubo di scarico
- 9 Uscita acqua
- 10 Avvolgitore per cavo di alimentazione
- 11 Supporto per spina di alimentazione
- 12 Uscita acqua

#### Nella fornitura

- 1 Gruppo condizionatore
- 1 Telecomando
- 2 Batterie
- 1 Flessibile di scarico
- 1 Adattatore tubo di scarico (Collegamento sull'apparecchio)
- 1 Kit finestra, 2 pezzi
- 1 Adattatore per kit finestra
- 1 Flessibile acqua
- 2 Spine (parti di ricambio)

#### Note per l'uso

##### ⚠ ATTENZIONE: Importante quando si accende l'apparecchio per la prima volta o dopo il trasporto!

Prima di accendere l'apparecchio per la prima volta, lasciare l'apparecchio in posizione verticale per almeno 3 ore per far scendere il liquido refrigerante e non danneggiare il compressore.

##### ⚠ ATTENZIONE:

- Quando si interrompe il funzionamento con il tasto di ☺, aspettare almeno 3 minuti prima di accendere di nuovo l'apparecchio.
- Se si desidera spostare l'unità in un altro luogo, svuotare prima il serbatoio dell'acqua!
- L'apparecchio funziona più efficacemente con una stanza grande fino a 70 metri cubi.
- Il gas di scarico flessibile e l'adattatore sono stati prodotti ad hoc per questo apparecchio. Per evitare un funzionamento errato, non sostituire il tubo con un tubo di tipo diverso.
- Il tubo può essere esteso fino a 150 cm. Non utilizzare prolunghe.
- Assicurare una ventilazione sufficiente. Non calpestare o piegare il tubo di scarico. Eventuali bloccaggi possono provocare il surriscaldamento dell'apparecchio.
- Chiudere tutte le finestre e le porte per impedire che l'aria esterna entri nella stanza. In questo modo si garantisce un funzionamento più efficace dell'apparecchio.

#### Messa in funzione

##### Collocazione

- Quando si installa l'apparecchio, mantenere una distanza di almeno 50 cm tra apparecchio e pareti o altri oggetti.
- La superficie deve essere piatta e asciutta.

##### Montaggio del tubo di scarico

##### ⓘ NOTA:

Per il montaggio contro finestre, è possibile utilizzare il kit per finestre in dotazione ed effettuare l'installazione in verticale o in orizzontale. Regolare la lunghezza della piastra di tenuta come desiderato.

1. Collegare l'adattatore al tubo di scarico. Collocare il tubo di scarico in modo che la prima aletta del tubo si trovi nella guida. Stringere l'adattatore ruotandolo in senso orario.
2. Collegare l'adattatore al connettore sul retro dell'apparecchio. Per fare questo, spingere l'adattatore con il lato più stretto da destra verso le guide. Deve essere udibile uno scatto.
3. Estendere il tubo alla lunghezza desiderata.
4. Inserire l'estremità aperta del tubo in una finestra.
5. Chiudere il più possibile la finestra ed abbassare eventuali tapparelle fino all'estremità del tubo.

##### Telecomando

1. Aprire il coperchio del vano batterie sulla parte posteriore del telecomando.
2. Inserire 2 batterie del tipo R03 “AAA” 1,5 V, rispettando la polarità (vedere i segni sulla parte inferiore del vano)!
3. Chiudere il coperchio del vano batterie.

##### Cavo di alimentazione

Srotolare il cavo di alimentazione dall'avvolgitore.

## Collegamento elettrico

1. Controllare che la tensione dell'apparecchio corrisponda a quella dell'alimentazione di rete. Controllare la targhetta nominale per le relative specifiche.
2. Collegare l'apparecchio a una presa con messa a terra. Un segnale acustico indica che l'apparecchio è pronto all'uso.

## Informazioni sull'applicazione "Smart Life - Smart Living"

L'app  Smart Life - Smart Living disponibile per android e iOS. Scansionare il codice QR corrispondente per accedere direttamente al download.

### NOTA:

In base al provider possono essere applicati costi derivanti dal download dell'applicazione.



Google Play



App Store

## Informazioni su come utilizzare l'applicazione

Questo apparecchio consente il suo utilizzo tramite la rete domestica. Un prerequisito è una connessione Wi-Fi permanente al router e l'applicazione gratuita "Smart Life - Smart Living".

Si consiglia di scollegare l'apparecchio dalla rete elettrica quando si è lontani da casa per evitare accensioni involontarie mentre si è in viaggio!

## Requisiti di sistema per l'uso dell'applicazione

- iOS 8.0 o superiore
- Android 4.1 o superiore

## Messa in servizio tramite l'applicazione

1. Installare l'applicazione "Smart Life - Smart Living". Creare un account utente.
2. Attivare la funzione Wi-Fi nelle impostazioni dell'apparecchio.
3. Posizionare l'apparecchio ad una distanza di circa 5 metri dal router.
4. Premere e tenere premuto il pulsante  per circa 5 secondi. Il pulsante lampeggerà rapidamente.
5. Avviare l'applicazione e selezionare "+".
6. Selezionare il menu "condizionatore d'aria" e seguire le istruzioni sul display.
7. Una volta collegato l'apparecchio in modo corretto, il pulsante si accende . Adesso è possibile utilizzare l'apparecchio tramite l'app.

## Uso dell'apparecchio

### Accensione / spegnimento

- Premere il tasto  per accendere l'apparecchio. Il dispositivo è preimpostato sul modo "Raffreddamento" e la temperatura a 22 °C. Se l'apparecchio viene spento senza sfilare la spina, vengono mantenute tutte le impostazioni di modo di funzionamento e temperature precedentemente selezionate.
- Premere nuovamente il tasto  per spegnere l'apparecchio.

### Dispositivo di sicurezza del compressore

Se il funzionamento viene interrotto, si attiva il dispositivo di sicurezza del compressore. Il dispositivo impedisce che il compressore entri in funzione per circa 3 minuti per rilevare la pressione nel circuito di raffreddamento.

**Non** si tratta di un'anomalia dell'apparecchio. Attendere tuttavia almeno 3 minuti prima di riaccendere l'apparecchio.

## Pulsanti del pannello di controllo e del telecomando

Pannello di controllo	Telecomando	Funzione
		Accensione / spegnimento
	-	Wi-Fi
		Modalità "Raffreddamento"
		Modalità "Deumidificazione"
		Modalità "Ventilazione"
		Livello di ventilazione 1
		Livello di ventilazione 2
		"Modalità di spegnimento automatico" (risparmio energetico)
		Diminuisce temperatura
		Aumenta temperatura
		Funzionamento timer
	-	Serbatoio dell'acqua pieno (si tratta solo di un indicatore luminoso, non è un pulsante)

I pulsanti  e  devono essere premuti più volte per selezionare le singole funzioni.

I pulsanti sul pannello di controllo vengono spiegati di seguito.

### Modalità "Raffreddamento"

In questa modalità di funzionamento, potete regolare la velocità del ventilatore e la temperatura come volete.

### NOTA:

Per fare funzionare l'apparecchio con il compressore, impostare una temperatura inferiore alla temperatura ambiente.

### Modalità "Deumidificazione"

- Questo modo di esercizio non supporta ulteriori regolazioni.
- La ventola funziona all'impostazione di velocità più bassa possibile.
- L'apparecchio raffredda la stanza ed elimina l'umidità dall'aria.

### Modalità "Ventilazione"

Questa modalità consente solamente di impostare la velocità di ventilazione.

### Impostazione della temperatura

Premere i tasti  o  nel modo "Raffreddamento" per impostare la temperatura. Selezionare una temperatura tra 16 °C e 31 °C.

### Impostazione della ventola

Nei modi "Raffreddamento" e "Ventilazione" è possibile impostare la velocità della ventola su 2 valori diversi.

- Pulsante  = Livello 1
- Pulsante  = Livello 2

### “Modalità di spegnimento automatico” (risparmio energetico)

L'apparecchio funziona in modalità di spegnimento automatico. Tale modalità può essere utilizzata solo quando la modalità “Raffreddamento” è attiva. In questo caso, le impostazioni di ventilazione non possono essere modificate.

### Impostazione uscita aria

Regolare le alette per regolare la direzione dell'aria in uscita.

- Utilizzare la leva situata sull'aletta inferiore per dirigere l'aria verso l'alto o verso il basso.

### Timer (timer automatico)

Utilizzare la funzione timer per impostare i tempi di accensione e spegnimento dell'apparecchio. Selezionare un orario tra 1 e 24 ore.

#### Utilizzo della funzione timer per l'accensione automatica

1. Premere il tasto  per accendere l'apparecchio.
2. Selezionare il modo di funzionamento, la temperatura e la velocità della ventola per il funzionamento attuale o per quello preimpostato.
3. Premere il tasto  per spegnere l'apparecchio.
4. Premere il tasto . Il numero delle ore lampeggia.
5. Potete regolare il numero voluto di ore con i tasti  e . La modalità impostata termina automaticamente dopo circa 5 secondi. La modalità timer viene attivata e il pulsante  si accende.

#### **NOTA:**

Non premere il pulsante  dopo aver impostato le ore, poiché il timer non verrà salvato.

#### Utilizzo della funzione timer per lo spegnimento automatico

1. Premere il tasto  per accendere l'apparecchio.
2. Premere il tasto  durante il funzionamento. Il numero delle ore lampeggia.
3. Impostare la modalità timer  come descritto in precedenza al punto 5.

#### **NOTA:**

- Se si desidera disattivare il timer impostato, premere due volte il pulsante . L'illuminazione del pulsante  si spegne.
- È inoltre possibile cancellare la funzione timer in qualunque momento premendo il tasto  per accendere e spegnere l'apparecchio.

### Svuotamento serbatoio dell'acqua

L'apparecchio è dotato di un serbatoio dell'acqua per la raccolta della condensa. Quando il serbatoio dell'acqua è pieno, la lampadina pilota  si illumina. Il compressore si spegne in ogni modalità di funzionamento. Il ventilatore continua a funzionare indipendentemente da questo.

#### **ATTENZIONE:**

Non trasportare l'apparecchio mentre il serbatoio d'acqua è pieno. L'acqua potrebbe entrare nell'apparecchio.

Per un funzionamento continuato con il compressore, dovete svuotare il serbatoio dell'acqua. Per questo, avete bisogno di uno straccio, una ciotola con una capienza approssimativamente di 1 litro di acqua e del tubo flessibile fornito con l'apparecchio.

1. Scollegare l'apparecchio dall'alimentazione.
2. Collocare lo straccio e la ciotola sotto l'uscita dell'acqua. Se possibile, regolare la ciotola su un livello più basso rispetto all'apparecchio.
3. Rimuovere il tappo.
4. Collegare il tubo flessibile dell'acqua alla presa dell'acqua dell'apparecchio. Posizionare l'estremità del tubo flessibile nella ciotola.
5. Dopo che l'acqua è stata scaricata, rimuovere il tubo flessibile. Utilizzare il tappo per chiudere nuovamente lo scarico dell'acqua sull'apparecchio.
6. Per gli altri scarichi d'acqua ripetere i passaggi dal 2 al 5 come descritto sopra.

### Interruzione del funzionamento

1. Premere il tasto  per spegnere l'apparecchio.
2. Scollegare l'apparecchio dall'alimentazione.

### Avvolgitoro per cavo di alimentazione

Avvolgere il cavo di alimentazione intorno all'avvolgitoro. Inserire la spina negli appositi slot disponibili.

## Pulizia

#### **AVVISO:**

- Scollegare sempre l'apparecchio dall'alimentazione prima di effettuare la pulizia.
- Controllare che non penetri acqua nelle aperture durante la pulizia. Ne potrebbe conseguire un corto circuito o incendio.

#### **ATTENZIONE:**

- Non spruzzare detersivi sull'apparecchio.
- Non usare pagliette o altri oggetti abrasivi.
- Per la pulizia non usare detersivi forti o abrasivi.

### Filtri

Se l'apparecchio viene utilizzato quotidianamente, pulire entrambi i filtri ogni 2 settimane. L'efficienza dell'apparecchio non è più garantita se la polvere nei filtri blocca la circolazione dell'aria.

1. È presente una griglia con un filtro interno sopra e sotto il collegamento per il tubo di scarico sul retro dell'unità.
2. Rimuovere le griglie dall'apparecchio e i filtri dalle griglie.
3. Aspirare i filtri con un aspirapolvere.
4. Pulire i filtri sotto acqua corrente. All'occorrenza, utilizzare un detersivo neutro.
5. Lasciare asciugare i filtri all'aria o in luogo all'ombra.
6. Rimettere i filtri nelle griglie e fissare le griglie all'apparecchio una volta che sono completamente asciutte.

#### **ATTENZIONE:**

**Non mettere in funzione l'apparecchio senza filtri!**

### Alloggiamento

- Pulire le alette e le aperture di ventilazione con un aspirapolvere.
- Pulire l'alloggiamento con un panno leggermente umido.

### Pulizia e rimessaggio stagionale

Quando non si utilizza l'apparecchio per un periodo prolungato, procedere come indicato di seguito:

1. Svuotare il serbatoio dell'acqua come descritto sopra.
2. Far funzionare l'apparecchio nel modo “Ventilazione” per 2 ore per asciugare l'interno dell'apparecchio.
3. Premere il tasto  per spegnere l'apparecchio. Scollegare l'apparecchio dall'alimentazione.
4. Scollegare il flessibile di scarico dall'apparecchio.
5. Pulire i filtri e l'apparecchio come descritto in precedenza.
6. Coprire l'apparecchio con una protezione.
7. Tenere sempre l'apparecchio fuori dalla portata dei bambini in un luogo asciutto e ben ventilato.

## Ricerca dei guasti

Problema	Possibile causa	Soluzione
L'apparecchio non funziona.	Nessuna alimentazione	Controllare il collegamento all'alimentazione.
	È attivata la funzione timer.	Premere il tasto  per accendere l'apparecchio.
	La temperatura ambiente è troppo bassa o alta.	Si consiglia di utilizzare l'apparecchio ad una temperatura ambiente di 16-35 °C.
	L'apparecchio è difettoso.	Contattare il reparto assistenza o un tecnico. Consultare il manuale di manutenzione allegato.
L'apparecchio non raffredda a sufficienza.	L'apparecchio è esposto alla luce diretta del sole.	Scegliere un altro luogo o oscurare le finestre.
	Finestre o porte aperte.	Chiudere porte e finestre.
	Presenza di troppe persone o altre sorgenti di riscaldamento nella stanza.	Rimuovere termosifoni portatili o spegnerli.
	I filtri sono sporchi.	Pulire i filtri.
	Ingresso o uscita aria bloccati.	Rimuovere il bloccaggio. Tenere le aperture di ventilazione libere da ostruzioni.
Apparecchio troppo rumoroso quando esso è in funzione.	L'apparecchio non si trova in posizione verticale.	Collocare l'apparecchio su una superficie piana. Evitare le vibrazioni.
Indicazione dello schermo: FL La spia di comando  si illumina.	Il serbatoio dell'acqua è pieno.	Spegnerne l'apparecchio. Staccare la spina dell'alimentazione. Svuotare il serbatoio dell'acqua. È quindi possibile riavviare l'apparecchio.
	Il telecomando non funziona.	La distanza dall'apparecchio è eccessiva.
Il telecomando non viene tenuto rivolto verso il sensore.		Tenere il telecomando in modo tale che sia rivolto verso il sensore. Accertarsi che non vi siano ostacoli tra il telecomando e il sensore.
Le batterie sono scariche.		Sostituire le batterie.
Indicazione dello schermo: E1	Sensore di temperatura difettoso.	Mettersi in contatto con il nostro servizio clienti o il vostro commerciante.
Indicazione dello schermo: E2		

### Dati tecnici

Modello:..... CL 3716  
 Peso netto: ..... ca. 24,5 kg  
 Alimentazione rete: ..... 220 - 240 V~, 50 Hz  
 Consumo di energia: ..... 1010 W  
 Classe di protezione: ..... I  
 Classe efficienza energetica: ..... A  
 Capacità di raffreddamento: ..... 9000 BTU (2,64 kW)  
 Refrigerante: ..... R 290

Pressione massima d'esercizio ammissibile:  
 Lato pressione: ..... 1,8 MPa  
 Lato aspirazione: ..... 0,6 MPa

Pressione massima consentita: ..... 3,0 MPa

### WLAN

Rete supportata: ..... 802.11b/g/n  
 Massima potenza a radiofrequenza trasmessa: ..... 100 mW  
 Gamma di frequenza: ..... 2,4 GHz  
 Canali: ..... 1-13  
 Chiavi Wi-Fi supportate: ..... WPA/WPA2

Si riserva il diritto di apportare modifiche tecniche e di design nel corso dello sviluppo del prodotto.

### Avviso sulla conformità alla direttiva

Il fabbricante, Clatronic International GmbH, dichiara che il tipo di apparecchiatura radio CL 3716 è conforme alla direttiva 2014/53/UE.

Inoltre, l'apparecchio è conforme ai requisiti della direttiva RoHS 2011/65/CE.

Il testo completo della dichiarazione di conformità UE è disponibile al seguente indirizzo Internet: [www.sli24.de](http://www.sli24.de)

Nell'area per i download, si prega di inserire il nome del modello CL 3716. Testato per il funzionamento in Italia.

### Smaltimento

#### Smaltimento batterie



I consumatori sono tenuti per legge a restituire batterie/accumulatori scarichi.

Rimuovere le batterie dal telecomando prima di gettare l'apparecchio.

Restituire le batterie a un punto di raccolta autorizzato o di rifiuti pericolosi. Contattare l'autorità locale per maggiori informazioni.

#### Significato del simbolo "Eliminazione"



Salvaguardare l'ambiente, gli elettrodomestici non vanno eliminati come rifiuti domestici.

Per l'eliminazione degli elettrodomestici, fare uso dei posti di raccolta previsti per questo tipo e porre quegli elettrodomestici che non sono più in uso.

Si contribuisce così ad evitare un effetto potenziale sull'ambiente e sulla salute, dovuto magari ad una eliminazione sbagliata.

Questo significa un contributo personale alla riutilizzazione, al riciclaggio e altre forme di utilizzazione di elettrodomestici ed apparecchi elettronici usati.

Si possono trovare le corrispondenti informazioni sugli appositi luoghi di raccolta, nelle amministrazioni dei comuni.

## Instruction Manual

Thank you for choosing our product. We hope you enjoy using the appliance.

### Symbols in these Instruction Manual

Important information for your safety is specially marked. It is essential to comply with these instructions in order to avoid accidents and prevent damage to the appliance:

 **WARNING:**

This warns you of dangers to your health and indicates possible injury risks.

 **CAUTION:**

This refers to possible hazards to the appliance or other objects.

 **NOTE:** This highlights tips and information.

## Contents

Overview of the Components.....	3
General Notes.....	35
Special Safety Instructions for this Appliance.....	35
Handling Batteries.....	37
Unpacking the Appliance.....	37
Overview of the Components.....	37
Scope of Delivery.....	37
Notes for Use.....	37
Putting into Service.....	37
Location.....	37
Assembly of Exhaust Pipe.....	37
Remote Control.....	37
Power Cord.....	37
Electric Connection.....	37
Information on the App “Smart Life - Smart Living”.....	38
Information on How to Use the App.....	38
System Requirement for Use of the App.....	38
Commissioning via the App.....	38
Using the Appliance.....	38
Turning Appliance On/Off.....	38
Compressor Safety Appliance.....	38
Control Panel and Remote Control Buttons.....	38
Operating Mode “Cooling”.....	38
Operating Mode “Dehumidifying”.....	38

Operating Mode “Fan”.....	38
Setting the Temperature.....	38
Setting the Fan.....	38
“Sleep Mode” (Save Energy).....	38
Setting the Air Outlet.....	39
Timer (Automatic Timer).....	39
Emptying the Water Tank.....	39
Terminating Operation.....	39
Winding Device for Power Cord.....	39
<b>Cleaning.....</b>	<b>39</b>
Filters.....	39
Housing.....	39
<b>Seasonal Cleaning and Storage.....</b>	<b>39</b>
<b>Troubleshooting.....</b>	<b>40</b>
<b>Technical Data.....</b>	<b>40</b>
<b>Notice of Directive Conformity.....</b>	<b>40</b>
<b>Disposal.....</b>	<b>40</b>
Battery Disposal.....	40
Meaning of the “Dustbin” Symbol.....	40

## General Notes

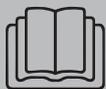
Read the operating instructions carefully before putting the appliance into operation and keep the instructions including the warranty, the receipt and, if possible, the box with the internal packing. If you give this appliance to other people, please also pass on the operating instructions.

- The appliance is designed exclusively for private use and for the envisaged purpose. This is not fit for commercial use.
- Do not use it outdoors. Keep it away from sources of heat, direct sunlight, humidity (never dip it into any liquid) and sharp edges. Do not use the appliance with wet hands. If the appliance is humid or wet, unplug it immediately.
- When cleaning or putting it away, switch off the appliance and always pull out the plug from the socket (pull the plug itself, not the lead) if the appliance is not being used and remove the attached accessories.
- The appliance and the mains lead have to be checked regularly for signs of damage. If damage is found the appliance must not be used.
- Use only original spare parts.
- In order to ensure your children's safety, please keep all packaging (plastic bags, boxes, polystyrene etc.) out of their reach.

 **WARNING:**

Do not allow small children to play with the foil. There is a **danger of suffocation!**

## Special Safety Instructions for this Appliance



**Read the instructions!**



**WARNING: Fire hazard!**

The appliance contains a flammable refrigerant!



**The service manual is available at the following web address: [www.sli24.de](http://www.sli24.de)  
In the “Downloads” area, please enter the model name CL 3716.**

- Any person who is involved with working on or breaking into a refrigerant circuit should hold a current valid certificate from an industry-accredited assessment authority, which authorises their competence to handle refrigerants safely in accordance with an industry recognised assessment specification.
- Servicing shall only be performed as recommended by the equipment manufacturer. Maintenance and repair requiring the assistance of other skilled personnel shall be carried out under the supervision of the person competent in the use of flammable refrigerants.

**⚠ WARNING:**

- Do not try to accelerate the defrost process.
- Do not use and store the appliance at the following locations:
  - Near a fire source.
  - An area, where water or oil can splash.
  - An area exposed to direct sunlight.
  - In the bathroom, the laundry room or next to a swimming pool.
- Do not drill or burn the appliance.
- Remember that refrigerants are odourless.
- The appliance must be set up, operated and stored in a room with a floor area larger than 12 m<sup>2</sup>.

**⚠ CAUTION: Risk of overheating!**

- Keep the ventilation slots free!
- Do not cover the appliance!
- R290 is a refrigerant that complies with European environmental directives.
- Do not damage the refrigerant circuit.
- The appliance is intended for indoor use only.
- The appliance must be stored in such a way that it does not get damaged.
- Adhere to the national connection regulations.
- In the event of strange noises, smells and/or smoke emissions, unplug the power plug from the socket.
- Use the appliance in the upright position only.
- Ensure a distance of at least 50 cm between the appliance and any walls or other objects to ensure sufficient air circulation during operation.
- Never use the appliance without filters.
- Do not leave the appliance unattended for hours at a time. Do not leave your home whilst the appliance is in operation.
- This appliance has been designed for the air-conditioning of residential rooms and must not be used for other purposes.
- Do not operate the appliance in rooms where gas, fuel, oil or other easily flammable liquids are present. Do not use sprays such as paint, pesticides or other flammable materials in that room.
- Do not insert any objects into the openings of the appliance.
- Do not move the appliance when the mains cable is connected to the wall socket.
- Always turn off the appliance first using the Ⓢ button before disconnecting the mains plug.
- If operation has been interrupted, wait for approx. 3 minutes before restarting the appliance again, in order for the cooling circuit pressure to decrease.
- Do not repair the appliance by yourself. Always contact an authorized technician. If the supply cord is damaged, it must be replaced by the manufacturer, its service agent or similarly qualified persons in order to avoid a hazard.
- Prevent small children from touching the appliance.
- This appliance can be used by children aged from 8 years and above and persons with reduced physical, sensory or mental capabilities or lack of experience and knowledge if they have been given supervision or instruction concerning use of the appliance in a safe way and understand the hazards involved.
- Children shall not play with the appliance.
- Cleaning and user maintenance shall not be made by children without supervision.
- Please follow the instructions in the chapter "Cleaning".
- Details of type and rating of fuses: T, 250 V AC, 3,15 A

## Handling Batteries

### ⚠ WARNING:

- Do not expose batteries to excessive heat such as sunlight, fire or similar. There is a **risk of explosion!**
- Batteries are not toys. Keep away from children.
- Do not open batteries by force.
- Avoid contact with metal objects (rings, nails, screws, etc.). There is a **risk of short circuit!**
- A short circuit could cause the battery to heat up excessively or even to catch fire, resulting in injuries.
- For your own safety, cover the battery terminals with adhesive tape during transport.
- In case of battery leakage, make sure not to rub the liquid into your eyes or mucous membranes. In case of contact, wash your hands and rinse your eyes with clear water. Seek medical attention if any discomfort persists.

### ⚠ CAUTION:

- When not using the remote control for a long period of time, remove the batteries in order to prevent "leakage" of battery acid.
- Different battery types or new and used batteries must not be used together.
- Do not dispose of batteries along with domestic waste. Return used batteries to the relevant collection facilities or your retailer.

## Unpacking the Appliance

1. Remove the appliance from its packaging.
2. Remove all the packaging material such as plastic bags, filler material, cable ties and cardboard packaging.
3. Check that all parts are supplied in the package.

## Overview of the Components

- 1 Lever
- 2 Air outlet (fins)
- 3 IR receiver for remote control
- 4 Control panel
- 5 Display
- 6 Handle
- 7 Grille with internal filter
- 8 Exhaust pipe connector
- 9 Water outlet
- 10 Winding device for power cord
- 11 Power plug bracket
- 12 Water outlet

## Scope of Delivery

- 1 Air conditioning appliance
- 1 Remote control
- 2 Batteries
- 1 Flexible exhaust pipe
- 1 Exhaust pipe adapter (Connection on the appliance)
- 1 Window kit, 2-piece
- 1 Adapter for the window exhaust kit
- 1 Water hose
- 2 Plugs (spares)

## Notes for Use

### ⚠ CAUTION: Important for initial operation or after transport!

Before initial operation, the appliance must stay in an upright position for at least 3 hours in order for the cooling agent to sink. The compressor will be damaged otherwise.

### ⚠ CAUTION:

- When you interrupt the operation with the ⏸ button, wait for at least 3 minutes before switching the appliance on again.
- If you want to move the appliance to another location, first empty the water tank!

- The appliance operates most effectively with a room size up to 70 m<sup>3</sup>.
- The flexible exhaust hose and the adapter have been manufactured especially for this appliance. In order to avoid incorrect operation, do not replace the pipe with another pipe.
- The exhaust pipe can be extended up to 150 cm. Do not use any extension.
- Ensure free airflow. Make sure not to kink or bend the exhaust pipe. Any blockage can cause the appliance to overheat.
- Close all windows and doors in order to prevent outside air from entering the room and thus allowing a more effective operation of the appliance.

## Putting into Service

### Location

- When installing the appliance, make sure to keep a distance of at least 50 cm between the appliance and any walls or other objects.
- The surface must be flat and dry.

### Assembly of Exhaust Pipe

#### 📌 NOTE:

For sliding windows, you may use the window kit provided and install it in a vertical or horizontal position. Adjust the length of the seal plate as desired.

1. Connect the adapter to the exhaust hose. Place the exhaust hose in a way that the first fin of the hose lays in the rail. Tighten the adapter by turning it clockwise.
2. Connect the adapter to the connector on the back of the appliance. To do this, push the adapter with the narrower side from the right into the guides. It must audibly snap.
3. Extend the pipe to the desired length.
4. Stick the open end of the pipe into a window.
5. Close the window as far as possible. Also lower any external roller blinds, if present, to the end of the pipe.

### Remote Control

1. Open the battery compartment cover on the back of the remote control.
2. Insert 2 batteries of type R03 "AAA" 1.5V, observing the correct polarity (see markings on the bottom of the compartment)!
3. Close the battery compartment cover.

### Power Cord

Unwind the power cord from the winding appliance.

### Electric Connection

1. Make sure the mains voltage you want to use corresponds to the voltage of the appliance. Please check the rating label for detailed specifications.
2. Connect the appliance to a properly installed grounded socket. A signal will sound indicating that the appliance is ready for use.

## Information on the App “Smart Life - Smart Living”

The  Smart Life - Smart Living app is available for android and iOS. Scan the corresponding QR code to get directly to the download.

### NOTE:

Depending on the provider, there may be costs involved in downloading the app.



Google Play



App Store

### Information on How to Use the App

This appliance allows you to operate the appliance via your home network. A prerequisite is a permanent Wi-Fi connection to your router and the free app “Smart Life - Smart Living”.

We recommend disconnecting the appliance from the power supply when you are away from home to prevent unintentional switching on while you are on the road!

### System Requirement for Use of the App

- iOS 8.0 or higher
- Android 4.1 or higher

### Commissioning via the App

1. Install the “Smart Life - Smart Living” app. Create a user account.
2. Activate the Wi-Fi function in the settings of your appliance.
3. Place the appliance at a distance of about 5 meters to your router.
4. Press and hold the  button for about 5 seconds. The button will flash rapidly.
5. Launch the app and select “+”.
6. Select the “air conditioner” menu and follow the instructions on the display.
7. Once the appliance has been successfully connected, the  button lights up. Now you can operate the appliance using the app.

## Using the Appliance

### Turning Appliance On/Off

- Press the  button to turn on the appliance. The appliance is pre-set to “Cooling” mode and the temperature is 22 °C. If operation has been stopped without disconnecting the plug, all previously set operating mode and temperature settings will be retained.
- Press the  button again to turn off the appliance.

### Compressor Safety Appliance

If operation is interrupted, the safety appliance for the compressor is activated. This prevents operation of the compressor for approx. 3 minutes, in order to relieve the pressure in the cooling circuit. This is **not** a malfunction of the appliance. Therefore, wait at least 3 minutes, before switching the appliance on again.

## Control Panel and Remote Control Buttons

Control Panel	Remote Control	Function
		Turn on/off
	-	Wi-Fi
		Operating mode “Cooling”
		Operating mode “Dehumidifying”
		Operating mode “Fan”
		Fan level 1
		Fan level 2
		“Sleep mode” (save energy)
		Reduce temperature
		Increase temperature
		Timer operation
	-	Water tank full (This is just an indicator lamp, not a button.)

The  and  buttons must be pressed several times to select the individual functions.

The buttons on the control panel are explained below.

### Operating Mode “Cooling”

In this operation mode, you can adjust the fan speed and the temperature as desired.

#### NOTE:

To operate the appliance with the compressor, the set temperature must be lower than the current room temperature.

### Operating Mode “Dehumidifying”

- This operating mode does not support any further settings.
- The fan will operate at the lowest speed setting.
- The appliance will cool the room and extract the humidity from the air.

### Operating Mode “Fan”

This mode only allows you to set the speed of the fan.

### Setting the Temperature

Use the  or  buttons in “Cooling” mode to set the temperature. Select a temperature between 16 °C and 31 °C.

### Setting the Fan

In “Cooling” and “Fan” modes you can set the fan speed with 2 different settings.

- Button  = Level 1
- Button  = Level 2

### “Sleep Mode” (Save Energy)

The appliance is operating in sleep mode. You may only use this mode when “Cooling” mode is active. In this case, the fan settings cannot be changed.

## Setting the Air Outlet

Adjust the fins to regulate the direction of discharged air.

- Use the lever on the lower fin to direct the air up/down.

## Timer (Automatic Timer)

Use the timer function to set the power-on and power-off times of the appliance. Select a time between 1 and 24 hours.

### *Using the Timer Function for Automatic Power-On*

1. Press the  button to turn on the appliance.
2. Select the operating mode, temperature and fan speed for the appliance to operate in or at when powered on at the pre-set time.
3. Press the  button to turn off the appliance.
4. Press the  button. The number of hours flashes.
5. You can set the desired number of hours with the buttons  and . The setting mode is automatically exited after approx. 5 seconds. The timer mode is activated and the  button lights up.

#### **i NOTE:**

Do not press the  button after setting the hours, as the timer operation will not be saved.

### *Using the Timer Function for Automatic Power-Off*

1. Press the  button to turn on the appliance.
2. Press the  button during operation. The number of hours flashes.
3. Stellen Sie den Timer-Betrieb  ein wie zuvor im Punkt 5 beschrieben.

#### **i NOTE:**

- If you want to deactivate the set timer operation, press the  button twice. The illumination of the  button turns off.
- You may also cancel the timer function at any time by pressing the  button to turn the appliance on/off.

## Emptying the Water Tank

The appliance integrates a water tank for collecting condensation. When the water tank is full, the pilot lamp  lights up. The compressor switches off in each operation mode. The fan keeps running independent of this.

#### **⚠ CAUTION:**

Do not transport the appliance while the water tank is full. Water could get into the appliance.

For continued operation with the compressor, you must empty the water tank. For this, you need a floor cloth, a flat bowl with a capacity for approx. 1 litre of water and the water hose supplied with the appliance.

1. Disconnect the mains plug from the wall socket.
2. Place the floor towel and the flat bowl underneath the water outlet. If possible, set the bowl on a lower level than the appliance.
3. Remove the stopper.
4. Connect the water hose to the water outlet of the appliance. Place the end of the hose in the bowl.
5. After the water has been discharged, remove the water hose. Use the stopper to close the water drain on the appliance again.
6. For the other water drain repeat steps 2-5 as described above.

## Terminating Operation

1. Press the  button to turn off the appliance.
2. Disconnect the mains plug from the wall socket.

## Winding Device for Power Cord

Wind the power cord around the winding device. Insert the plug into the slots provided.

## Cleaning

#### **⚠ WARNING:**

- Always disconnect the mains plug from the wall socket before cleaning!
- Make sure no water enters the openings of the appliance during cleaning. Otherwise this might result in an electric shock or fire.

#### **⚠ CAUTION:**

- Do not spray the appliance with cleaning agents.
- Do not use a wire brush or any abrasive items.
- Do not use any acidic or abrasive detergents.

## Filters

If the appliance is in daily use, clean both filters every 2 weeks. The efficiency of the appliance is no longer guaranteed if dust in the filters blocks the air circulation.

1. There is a grille with an internal filter above and below the connection for the exhaust hose on the back of the appliance.
2. Remove the grilles from the appliance and the filters from the grilles.
3. Vacuum the filters with a vacuum cleaner.
4. Clean the filters under running water. If necessary, use a mild detergent.
5. Allow the filters to dry in the air or in a shady place.
6. Put the filters back into the grilles and attach the grilles to the appliance once they have dried thoroughly.

#### **⚠ CAUTION:**

**Do not operate the appliance without filters!**

## Housing

- Use a vacuum cleaner to vacuum the fins and ventilation openings.
- Wipe the housing with a slightly damp cloth.

## Seasonal Cleaning and Storage

When not using the appliance for a long period of time, proceed as follows:

1. Empty the water tank as described above.
2. Operate the appliance in "Fan" mode for 2 hours in order to dry the inside of the appliance.
3. Press the  button to turn off the appliance. Disconnect the mains plug from the wall socket.
4. Disconnect the flexible exhaust pipe from the appliance.
5. Clean the filters and the appliance as described above.
6. Cover the appliance with foil.
7. Always store the appliance out of the reach of children in a dry, well ventilated place.

## Troubleshooting

Problem	Possible cause	Solution
Appliance does not function.	No power supply	Check the power connection.
	Timer function is activated.	Press the ☺ button to turn on the appliance.
	The ambient temperature is too low or too high.	It is recommended to use the appliance at an ambient temperature of 16-35 °C.
	The appliance is defect.	Contact our service department or a specialist. Please consider the enclosed service manual.
Appliance does not cool sufficiently.	The appliance is exposed to direct sunshine.	Choose another location or shade the windows.
	Windows or doors are open.	Close any windows or doors.
	There are too many people or other heating sources in the room.	Remove portable heaters or switch them off.
	The filters are dirty.	Clean the filters.
	The air inlet or air outlet is blocked.	Remove the blockage. Keep the ventilation openings free from obstructions.
Appliance too noisy during operation.	The appliance is not in an upright position.	Place the appliance on a flat surface. Avoid vibrations.
Display indication: FL The control lamp ☺ lights.	The water tank is full.	Turn the appliance off. Pull the power plug. Empty the water tank. You may then restart the appliance again.
The remote control does not work.	The distance to the appliance is too far.	Move closer to the appliance.
	You are not holding the remote control towards the sensor.	Hold the remote control so it points to the sensor. Make sure there are no obstacles between the remote control and the sensor.
	The batteries are dead.	Replace the batteries.
Display indication: E1	Temperature sensor defective.	Contact our customer service or your dealer.
Display indication: E2		

### Technical Data

Model:..... CL 3716  
 Net weight: ..... approx. 24.5 kg  
 Power supply:..... 220-240 V~, 50 Hz  
 Power consumption: ..... 1010 W  
 Protection class:..... I  
 Energy efficiency class: ..... A  
 Cooling capacity:..... 9000 BTU (2.64 kW)  
 Refrigerant: ..... R 290

Maximum permissible operating pressure:  
 Pressure side:..... 1.8 MPa  
 Suction side: ..... 0.6 MPa

Maximum pressure allowed: ..... 3.0 MPa

#### WLAN

Supported network:.....802.11b/g/n  
 Maximum radio-frequency power transmitted: ..... 100 mW  
 Frequency range:.....2.4 GHz  
 Channels: ..... 1-13  
 Supported Wi-Fi keys:..... WPA/WPA2

The right to make technical and design modifications in the course of continuous product development remains reserved.

### Notice of Directive Conformity

Hereby, Clatronic International GmbH declares that the radio equipment type CL 3716 is in compliance with Directive 2014/53/EU.

Furthermore, the appliance is in compliance with the requirements of the RoHS directive 2011/65/EC.

The full text of the EU declaration of conformity is available at the following internet address: [www.sli24.de](http://www.sli24.de)

In the "Download" area, please enter the model name CL 3716.

Tested for operation in Great Britain.

### Disposal

#### Battery Disposal



As a consumer you are obliged by law to return old batteries/accumulators.

Remove the batteries from the remote control before disposing of the appliance.

Return the batteries to a collection facility for the collection of old batteries or hazardous waste. Contact your local authority for more information.

#### Meaning of the "Dustbin" Symbol



Protect our environment: do not dispose of electrical equipment in the domestic waste.

Please return any electrical equipment that you will no longer use to the collection points provided for their disposal.

This helps avoid the potential effects of incorrect disposal on the environment and human health.

This will contribute to the recycling and other forms of re-utilisation of electrical and electronic equipment.

Information concerning where the equipment can be disposed of can be obtained from your local authority.

## Instrukcja obsługi

Dziękujemy za wybranie naszego produktu. Mamy nadzieję, że korzystanie z niego sprawi Państwu przyjemność.

### Symbole użyte w tej instrukcji obsługi

Ważne informacje dotyczące bezpieczeństwa użytkownika są specjalnie wyróżnione. Koniecznie stosuj się do tych wskazówek, aby uniknąć wypadków i uszkodzenia urządzenia.

#### **OSTRZEŻENIE:**

Ostrzega przed zagrożeniami dla zdrowia i wskazuje na potencjalne ryzyko obrażeń.

#### **UWAGA:**

Wskazuje na potencjalne zagrożenia dla urządzenia lub innych przedmiotów.

#### **WSKAZÓWKA:**

Wyróżnia porady i informacje ważne dla użytkownika.

## Spis treści

<b>Przegląd elementów obsługi</b> .....	<b>3</b>
<b>Ogólne uwagi</b> .....	<b>41</b>
<b>Specjalne wskazówki bezpieczeństwa dla urządzenia</b> .....	<b>41</b>
Posługiwanie się bateriami .....	43
<b>Wypakowanie urządzenia</b> .....	<b>43</b>
<b>Przegląd elementów obsługi</b> .....	<b>43</b>
<b>Zakres dostawy</b> .....	<b>43</b>
<b>Wskazówki dotyczące użytkowania</b> .....	<b>43</b>
<b>Uruchomienie</b> .....	<b>43</b>
Lokalizacja .....	43
Montaż przewodu wydechowego .....	43
Pilot .....	43
Przewód zasilający .....	44
Połączenie elektryczne .....	44
<b>Informacja dotycząca aplikacji „Smart Life - Smart Living”</b> .....	<b>44</b>
Informacje na temat korzystania z aplikacji .....	44
Wymagania systemowe do użytkowania aplikacji .....	44
Uruchomienie za pośrednictwem aplikacji .....	44
<b>Użytkowanie urządzenia</b> .....	<b>44</b>
Włączanie / wyłączanie .....	44
Urządzenie zabezpieczające sprężarkę .....	44
Panel sterowania i przyciski pilota zdalnego sterowania .....	44
Tryb „Chłodzenie”  .....	44
Tryb „Osuszanie”  .....	44
Tryb „Wentylator”  .....	44
Ustawianie temperatury .....	44
Ustawianie wentylatora .....	45

„Tryb uśpienia” (Oszczędzanie energii)  .....	45
Ustawianie wylotu powietrza .....	45
Timer (Automatyczny timer) .....	45
Opróżnianie zbiornika z wodą .....	45
Kończenie pracy .....	45
Urządzenie do nawijania przewodu zasilającego .....	45
<b>Czyszczenie</b> .....	<b>45</b>
Filtry .....	45
Obudowa .....	45
<b>Okresowe czyszczenie i przechowywanie</b> .....	<b>45</b>
<b>Usuwanie usterek</b> .....	<b>46</b>
<b>Dane techniczne</b> .....	<b>46</b>
<b>Ogłoszenie zgodności z dyrektywą</b> .....	<b>46</b>
<b>Warunki gwarancji</b> .....	<b>46</b>
<b>Usuwanie</b> .....	<b>47</b>
Usuwanie baterii .....	47
Znaczenie symbolu „Pojemnik na śmieci” .....	47

## Ogólne uwagi

Przed uruchomieniem urządzenia proszę bardzo dokładnie przeczytać instrukcję obsługi. Proszę zachować ją wraz z kartą gwarancyjną, paragonem i w miarę możliwości również kartonem z opakowaniem wewnętrznym. Przekazując urządzenie innej osobie, oddaj jej także instrukcję obsługi.

- Proszę wykorzystywać urządzenie jedynie dla prywatnego celu, jaki został przewidziany dla urządzenia. Urządzenie to nie zostało przewidziane do użytku w ramach działalności gospodarczej.
- Proszę nie korzystać z urządzenia na zewnątrz. Proszę trzymać urządzenie z daleka od ciepła, bezpośredniego promieniowania słonecznego, wilgoci (w żadnym wypadku nie zanurzać w substancjach płynnych) oraz ostrych krawędzi. Proszę nie obsługiwać urządzenia wilgotnymi dłońmi. Jeżeli urządzenie jest wilgotne lub mokre, proszę natychmiast wyciągnąć wtyczkę.
- Jeżeli nie korzystacie Państwo z urządzenia, jeżeli chcecie Państwo zamontować jakieś akcesoria, w celu wyczyszczenia lub w przypadku jakichkolwiek zakłóceń, proszę zawsze wyłączyć urządzenie i wyjąć wtyczkę z gniazdka (należy ciągnąć za wtyczkę, nie za przewód).
- Należy regularnie sprawdzać, czy urządzenie i kabel sieciowy nie są uszkodzone. W razie uszkodzenia należy przestać korzystać z urządzenia.
- Proszę stosować tylko oryginalne akcesoria.
- Dla bezpieczeństwa dzieci proszę nie zostawiać swobodnie dostępnych części opakowania (torby plastikowe, kartony, styropian itp.).

#### **OSTRZEŻENIE:**

Nie pozwalaj dzieciom bawić się folią. **Niebezpieczeństwo uduszenia!**

## Specjalne wskazówki bezpieczeństwa dla urządzenia



**Przeczytaj instrukcję!**



**OSTRZEŻENIE: Ryzyko pożaru!**

Urządzenie zawiera łatwopalny czynnik chłodniczy!



Instrukcja serwisowa dostępna jest pod następującym adresem internetowym: [www.sli24.de](http://www.sli24.de)  
W obszarze „Downloads” (Pliki do pobrania), wpisz nazwę modelu CL 3716.

- Każda osoba, która jest zaangażowana w pracę lub włącza się do układu obiegu czynnika chłodniczego, powinna posiadać aktualny ważny certyfikat od akredytowanego w branży organu oceniającego, który potwierdza jej kompetencje i upoważnia ją do bezpiecznej obsługi czynników chłodniczych, zgodnie z uznaną specyfikacją przemysłową.
- Serwisowanie odbywa się wyłącznie zgodnie z zaleceniami producenta urządzenia. Konserwacja i naprawy wymagające pomocy innych wykwalifikowanych pracowników przeprowadzane są pod nadzorem osoby kompetentnej w zakresie stosowania łatwopalnych czynników chłodniczych.

#### **OSTRZEŻENIE:**

- Nie należy próbować przyspieszać procesu odszraniania.
- Nie używać i nie przechowywać urządzenia w następujących miejscach:
  - w pobliżu źródła ognia.
  - w obszarze, w którym może się rozlewać woda lub olej.
  - w obszarze, który jest narażony na bezpośrednie działanie promieni słonecznych.
  - w łazience, pralni lub przy basenie publicznym.
- Nie należy wiercić ani podpalać urządzenia.
- Należy pamiętać, że czynniki chłodnicze są bezwonne.
- Urządzenie musi być ustawione, eksploatowane i przechowywane w pomieszczeniu o powierzchni większej niż 12m<sup>2</sup>.

#### **UWAGA: Niebezpieczeństwo przegrzania!**

- Utrzymywać otwory wentylacyjne niezablokowane!
- Nie przykrywać urządzenia!
- R290 to czynnik chłodniczy zgodny z europejskimi dyrektywami środowiskowymi.
- Nie uszkodzić obiegu chłodziwa.
- Urządzenie jest przeznaczone do użytkowania w pomieszczeniach zamkniętych.
- Urządzenie musi być przechowywane w taki sposób, aby nie uległo uszkodzeniu.
- Przestrzegać krajowych przepisów dotyczących połączeń.
- W przypadku wykrycia dziwnych odgłosów, zapachów i/lub emisji spalin, odłącz wtyczkę od gniazdka elektrycznego.
- Używać urządzenia wyłącznie w pozycji pionowej.
- Zapewnić odległość co najmniej 50 cm pomiędzy urządzeniem a każdą ścianą lub innymi obiektami, aby zapewnić odpowiedni przepływ powietrza podczas operacji.
- Nigdy nie używaj klimatyzatora bez filtrów.
- Nie pozostawiać urządzenia bez nadzoru na kilka godzin. Nie wychodzić z domu, kiedy urządzenie pracuje.
- To urządzenie przeznaczone jest do klimatyzowania pomieszczeń i nie wolno go używać w innych celach.
- Nie korzystać z urządzenia w pomieszczeniach, gdzie obecny jest gaz, paliwo, ropa i inne łatwopalne substancje. Nie korzystać w tych pomieszczeniach z farb czy pestycydów w sprayach ani innych łatwopalnych materiałów.
- Nie wkładać żadnych przedmiotów w otwory urządzenia.
- Nie przesuwaj urządzenia, podczas gdy kabel sieciowy podłączony jest do gniazdka.
- Wyłączając urządzenie, najpierw użyć przycisku , a następnie wyjąć wtyczkę sieciową z gniazdka.
- Jeśli praca została przerwana, poczekać ok. 3 minut przed ponownym uruchomieniem urządzenia, aby spadło ciśnienie w obwodzie chłodzenia.
- Nie naprawiać urządzenia samodzielnie. Skontaktować się z pracownikiem autoryzowanego serwisu. Jeśli przewód zasilania jest uszkodzony, należy go wymienić u producenta, przedstawiciela serwisu lub podobnie wykwalifikowanej osoby, aby uniknąć zagrożenia.
- Uważać, aby małe dzieci nie dotykały urządzenia.
- Urządzenie to może być używane przez dzieci w wieku lat 8 lub starsze, osoby z obniżoną sprawnością fizyczną, zmysłową lub umysłową, osoby z brakiem doświadczenia i wiedzy, jeśli są one nadzorowane lub gdy je poinstru-

owano jak korzystać z tego urządzenia w bezpieczny sposób, i gdy zdają sobie sprawę z istniejących niebezpieczeństw.

- Dzieci nie powinny bawić się tym urządzeniem.
- Czyszczenie i konserwacja nie powinny być wykonywane przez dzieci bez nadzoru.
- Należy wykonać instrukcje z rozdziału „Czyszczeni”.
- Szczegółowe informacje o rodzajach i wartościach znamionowych bezpieczników: T, 250 V AC, 3,15 A

#### Posługiwanie się bateriami

##### **⚠ OSTRZEŻENIE:**

- Nie wystawiać baterii na działanie nadmiernego gorąca typu słońce, ogień lub tym podobne. Pojawia się **ryzyko wybuchu!**
- Baterie nie są zabawkami. Trzymać je z dala od dzieci.
- Nie otwierać baterii z użyciem siły.
- Nie dopuszczać do styczności z metalowymi przedmiotami (pierścionki, gwoździe, śruby, itp.). Pojawia się **ryzyko zwarcia!**
- Zwarcie może doprowadzić do nadmiernego nagrzania baterii lub nawet pożaru i w efekcie do obrażeń ciała.
- Ze względu na własne bezpieczeństwo, podczas transportu zabezpieczać terminale baterii taśmą klejącą.
- W razie wycieku baterii, uważać, aby nie wetrzeć cieczy do oczu ani na błony śluzowe. W razie kontaktu, umyć ręce i opłukać oczy czystą wodą. W razie utrzymywania się jakiegokolwiek dyskomfortu, skonsultować się z lekarzem.

##### **⚠ UWAGA:**

- Kiedy przez dłuższy okres czasu nie korzystamy z pilota, wyjąć baterie, aby zapobiegać „wyciekowi” kwasu z baterii.
- Nie mieszać baterii różnego rodzaju ani nowych baterii ze starymi.
- Nie wyrzucać baterii wraz z odpadami gospodarstwa domowego. Zwrócić zużyte baterie do odpowiedniego punktu zbiórki lub do sprzedawcy.

#### Wypakowanie urządzenia

1. Wyjąć urządzenie z opakowania.
2. Zdjąć cały materiał opakowaniowy taki jak plastikowe folie, wypełniacze, zaciski do kabli oraz elementy kartonowe.
3. Sprawdzić, czy w opakowaniu znajdują się wszystkie części.

#### Przegląd elementów obsługi

- 1 Dźwignia
- 2 Wylot powietrza (żeberka)
- 3 Odbiornik podczerwiieni pilota zdalnego sterowania
- 4 Panel sterowania
- 5 Wyświetlacz
- 6 Uchwyt
- 7 Kratka z filtrem wewnętrznym
- 8 Złącze przewodu wydechowego
- 9 Wylot wody
- 10 Urządzenie do nawijania przewodu zasilającego
- 11 Wspornik wtyczki zasilacza
- 12 Wylot wody

#### Zakres dostawy

- 1 Urządzenie klimatyzacyjne
- 1 Pilot
- 2 Baterie
- 1 Giętki przewód wydechowy
- 1 Adapter przewodu wydechowego (Połączenie na urządzeniu)
- 1 Zestaw na okno, 2-elementowy
- 1 Adapter do zestawu wywiewu okiennego
- 1 Przewód na wodę
- 2 Zatyczki (zapasowe)

#### Wskazówki dotyczące użytkowania

##### **⚠ UWAGA: Ważne pod kątem pierwszego uruchomienia lub po transporcie!**

Przed pierwszym uruchomieniem, urządzenie musi pozostać w pozycji pionowej przez około 3 godziny, aby środek chłodzący wsiąkł. W przeciwnym razie kompresor ulegnie uszkodzeniu.

##### **⚠ UWAGA:**

- Po przerwaniu działania urządzenia za pomocą przycisku  należy odczekać co najmniej 3 minuty przed jego ponownym włączeniem.
- Przed przeniesieniem urządzenia do innego miejsca należy najpierw opróżnić zbiornik na wodę!
- Urządzenie działa z najwyższą wydajnością w pomieszczeniach nie większych niż 70 m<sup>3</sup>.
- Giętki przewód odprowadzający oraz adapter zostały wyprodukowane specjalnie dla tego urządzenia. Aby uniknąć nieprawidłowego działania, nie wolno wymieniać go na inny.
- Przewód wydechowy można rozciągnąć aż do 150 cm. Nie korzystać z żadnego przedłużacza.
- Zapewnić swobodny przepływ powietrza. Sprawdzić, czy przewód wydechowy nie został skręcony ani wygięty. Wszelkie zapchania mogą spowodować przegrzanie urządzenia.
- Zamknąć wszystkie okna i drzwi, aby powietrze z zewnątrz nie przenikało do pomieszczenia, umożliwiając w ten sposób efektywniejsze działanie urządzenia.

#### Uruchomienie

##### Lokalizacja

- Kiedy instalujemy urządzenie, należy zapewnić utrzymanie odległości co najmniej 50 cm między urządzeniem a ścianami bądź innymi obiektami.
- Powierzchnia musi być płaska i sucha.

##### Montaż przewodu wydechowego

##### **i WSKAZÓWKA:**

W przypadku okien rozsuwanych, należy skorzystać z dołączonego zestawu okiennego i zainstalować go w pozycji pionowej lub poziomej. Dopasować długość płytki z uszczelką zgodnie z wymogami.

1. Podłączyć adapter do węża wylotowego. Umieścić wąż wylotowy w taki sposób, aby pierwsza pętla węża została ułożona na szynie. Dokręcić adapter poprzez przekręcenie go w prawo.
2. Podłączyć adapter do złącza znajdującego się z tyłu urządzenia. Aby to zrobić, wsunąć adapter węższą stroną do prowadnic, z prawej strony. Musi on ewidentnie zaskoczyć do zatrzasku.
3. Rozciągnąć przewód do żądanej długości.
4. Przymocować otwartą końcówkę przewodu na oknie.
5. Zamknąć okno możliwie jak najdalej. Opuścić również zewnętrzne rolety, o ile są, do końcówki przewodu.

##### Pilot

1. Otworzyć pokrywkę przedziału baterii w tylnej części pilota.
2. Włożyć 2 baterie typu R03 „AAA” 1,5 V, z uwzględnieniem prawidłowego ułożenia biegunów (patrz oznaczenia na dolnej części przedziału!)
3. Zamknąć pokrywkę przedziału baterii.

## Przewód zasilający

Odkręcanie przewodu zasilającego z urządzenia nawijającego.

## Połączenie elektryczne

1. Sprawdzić, czy napięcie sieciowe, jakiego chcemy użyć jest zgodne z napięciem urządzenia. Proszę sprawdzić etykietkę znamionową pod kątem szczegółowych specyfikacji.
2. Podłączyć urządzenie do prawidłowo zainstalowanego i uziemionego gniazdka. Pojawi się sygnał wskazujący, że urządzenie jest gotowe do użycia.

## Informacja dotycząca aplikacji „Smart Life - Smart Living”

Smart Life - Smart Living aplikacja jest dostępna dla systemu Android oraz iOS. Zeskanuj odpowiedni kod QR i pobierz ją bezpośrednio.

### WSKAZÓWKA:

W zależności od dostawcy, mogą zaistnieć koszty związane z pobieraniem aplikacji.



Google Play



App Store

## Informacje na temat korzystania z aplikacji

To urządzenie można obsługiwać za pośrednictwem sieci domowej. Warunkiem jest stałe połączenie Wi-Fi z routerem i bezpłatna aplikacja „Smart Life - Smart Living”.

Zalecamy odłączenie urządzenia od źródła zasilania, gdy jesteś poza domem, aby zapobiec niezamierzonemu włączeniu, gdy nie ma Cię w domu!

## Wymagania systemowe do użytkowania aplikacji

- iOS 8.0 lub wyższy
- Android 4.1 lub wyższy

## Uruchomienie za pośrednictwem aplikacji

1. Zainstaluj aplikację „Smart Life - Smart Living”. Utwórz konto użytkownika.
2. Aktywuj funkcję Wi-Fi w ustawieniach urządzenia.
3. Umieść urządzenie w odległości około 5 metrów od routera.
4. Die Taste blinkt schnell. Naciśnij i przytrzymaj przycisk przez około 5 sekund. Przycisk zacznie szybko migotać.
5. Uruchom aplikację i wybierz „+”.
6. Wybierz „klimatyzatora” menu i wykonaj wyświetlone na ekranie polecenia.
7. Po pomyślnym podłączeniu urządzenia, przycisk zapali się. Możesz teraz obsługiwać urządzenie za pomocą aplikacji.

## Użytkowanie urządzenia

### Włączanie / wyłączenie

- Nacisnąć przycisk , aby włączyć urządzenie. W urządzeniu ustawiono wstępnie tryb „Chłodzenie” i temperaturę 22 °C. Jeśli praca została zatrzymana bez wyjmowania wtyczki, zachowane zostaną wszystkie wcześniej ustawione tryby operacyjne oraz ustawienia temperatury.
- Nacisnąć przycisk  ponownie, aby wyłączyć urządzenie.

## Urządzenie zabezpieczające sprężarkę

Przerwanie działania urządzenia oznacza uaktywnienie urządzenia zabezpieczającego sprężarkę. Wstrzymuje ono pracę sprężarki na ok. 3 minuty w celu obniżenia ciśnienia w układzie chłodzenia. **Nie** stanowi to usterki urządzenia. W takim przypadku należy odczekać co najmniej 3 minuty przed ponownym włączeniem urządzenia.

## Panel sterowania i przyciski pilota zdalnego sterowania

Panel sterowania	Pilot zdalnego sterowania	Funkcja
		Włączanie / wyłączenie urządzenia
	-	Wi-Fi
		Tryb „Chłodzenie”
		Tryb „Osuszanie”
		Tryb „Wentylator”
		Poziom wentylatora 1
		Poziom wentylatora 2
		„Tryb uśpienia” (Oszczędzanie energii)
		Zmniejszanie temperatury
		Zwiększanie temperatury
		Obsługa timera
	-	Zbiornik wody pełny (jest to tylko lampka kontrolna, a nie przycisk.)

Te dwa przyciski  i  należy nacisnąć kilkakrotnie, aby wybrać poszczególne funkcje.

Funkcje przycisków na panelu sterowania są wyjaśnione poniżej.

### Tryb „Chłodzenie”

W tym trybie pracy można dostosować prędkość wentylatora i ustawienie temperatury.

### WSKAZÓWKA:

W celu zapewnienia pracy urządzenia wraz ze sprężarką należy ustawić temperaturę niższą niż aktualna temperatura w pomieszczeniu.

### Tryb „Osuszanie”

- Ten tryb operacyjny nie obsługuje żadnych dalszych ustawień.
- Wentylator będzie działał z najniższym ustawieniem prędkości.
- Urządzenie będzie chłodzić pomieszczenie i wyciągnie wilgoć z powietrza.

### Tryb „Wentylator”

Tryb „Wentylator” pozwala na ustawienie prędkości wentylatora.

### Ustawianie temperatury

Za pomocą przycisków  lub  w trybie „Chłodzenie” ustawić temperaturę. Wybrać temperaturę pomiędzy 16 °C a 31 °C.

## Ustawianie wentylatora

W trybach „Chłodzenie” oraz „Wentylator” można ustawić prędkość wentylatora za pomocą 2 różnych ustawień.

- Przycisk ☺ = Poziom 1
- Przycisk ☻ = Poziom 2

## „Tryb uśpienia” (Oszczędzanie energii) ☺

Urządzenie pracuje w trybie uśpienia. Tryb ten może być używany tylko wtedy, gdy aktywny jest tryb „Chłodzenie”. W takim przypadku nie można zmienić ustawień wentylatora.

## Ustawianie wylotu powietrza

Dopasować żeberka w celu regulacji wyładowanego powietrza.

- Użyj dźwigni na dolnej płetwie, aby skierować powietrze w górę / w dół.

## Timer (Automatyczny timer)

Użyć funkcji timera do ustawiania godzin włączania i wyłączenia urządzenia. Wybrać czas między 1 a 24 godziną.

### Korzystanie z funkcji timera do automatycznego włączania

1. Nacisnąć przycisk ☺, aby włączyć urządzenie.
2. Wybrać tryb operacyjny, temperaturę oraz prędkość wentylatora dla urządzenia do pracy lub kiedy uruchamiane jest o ustalonej godzinie.
3. Nacisnąć przycisk ☺ aby wyłączyć urządzenie.
4. Naciśnij przycisk ☺. Zaświeci się kontrolka TIMER. Zacznie migać liczba godzin.
5. Ustaw żądaną liczbę godzin za pomocą przycisku ☺ lub ☻. Tryb ustawiania zostanie automatycznie zakończony po około 5 sekundach. Zostaje włączony tryb timera (zegara) i ☺ zapala się przycisk.

### **i WSKAZÓWKA:**

Nie naciskaj ☺ przycisku, po ustawieniu godzin, ponieważ operacja timera (zegara) nie zostanie zapisana.

### Korzystanie z funkcji timera do automatycznego wyłączenia

1. Nacisnąć przycisk ☺ aby włączyć urządzenie.
2. Naciśnij przycisk ☺ podczas pracy urządzenia. Zacznie migać liczba godzin.
3. Ustaw tryb timera (zegara) ☺ tak, jak to opisano wcześniej w pozycji 5.

### **i WSKAZÓWKA:**

- Jeśli chcesz dezaktywować operację ustawiania timera (zegara), naciśnij przycisk ☺ dwukrotnie. Oświetlenie ☺ przycisku wyłącza się.
- Można również anulować funkcje timera zawsze poprzez naciśnięcie przycisku ☺ aby włączyć / wyłączyć urządzenie.

## Opróżnianie zbiornika z wodą

Urządzenie posiada zbiornik na wodę celem gromadzenia skroplonej pary. Po wypełnieniu zbiornika na wodę zaświeci się lampka kontrolna ☹. Sprężarka wyłączy się niezależnie od trybu pracy. Wentylator będzie jednak nadal działał.

### **△ UWAGA:**

Nie należy transportować urządzenia z pełnym zbiornikiem na wodę. Woda mogłaby dostać się do urządzenia.

W przypadku ciągłej pracy ze sprężarką zbiornik na wodę należy opróżnić. Do wykonania tej czynności konieczna jest ścierka do podłóg, płaska miska o pojemności ok. 1 l oraz dostarczony z urządzeniem wąż do wody.

1. Wyjąć wtyczkę sieciową z gniazda ściennego.
2. Ułożyć ścierkę do podłogi oraz płaską miskę pod wylotem wody. Jeśli jest to możliwe, ustaw miskę na niższym poziomie niż urządzenie.
3. Zdjąć stoper (korek).
4. Podłączyć wąż do wody do wylotu wody w urządzeniu. Włóż koniec węża do miski.

5. Po odprowadzeniu wody odłącz wąż do wody. Użyj korka, aby ponownie zamknąć spust wody z urządzenia (klimatyzatora).
6. Dla następnego spustu wody powtórz kroki 2-5 tak, jak to opisano powyżej.

## Kończenie pracy

1. Nacisnąć przycisk ☺, aby wyłączyć urządzenie.
2. Wyjąć wtyczkę sieciową z gniazda w ścianie.

## Urządzenie do nawijania przewodu zasilającego

Nawinąć przewód zasilający wokół urządzenia zwijającego. Włożyć wtyczkę do dostarczonego gniazda.

## Czyszczenie

### **⚠ OSTRZEŻENIE:**

- Zawsze wyjmować wtyczkę sieciową z gniazda przed rozpoczęciem czyszczenia!
- Sprawdzić, aby woda nie przedostała się do otworów urządzenia podczas czyszczenia. Może to doprowadzić do porażenia elektrycznego lub pożaru.

### **△ UWAGA:**

- Nie używać na urządzeniu żadnych środków czyszczących w sprayu.
- Nie używaj szczotki drucianej ani innych podobnych przedmiotów.
- Nie używaj ostrych lub ściernych środków czyszczących.

## Filtry

Jeśli urządzenie jest w codziennym użyciu, należy czyścić oba filtry co 2 tygodnie. Wydajność urządzenia nie jest już gwarantowana, jeśli pył w filtrach blokuje cyrkulację powietrza.

1. Na tylnej stronie urządzenia znajduje się kratka z wewnętrznym filtrem powyżej i poniżej podłączenia węża wylotowego.
2. Zdejmij kratki z urządzenia i filtry z krater.
3. Odkurz filtry odkurzaczem.
4. Oczyszcz filtry pod bieżącą wodą. W razie konieczności użyć delikatnego detergentu.
5. Pozostaw filtry do wyschnięcia na otwartym powietrzu lub w zacienionym miejscu.
6. Włóż filtry z powrotem do krater po ich dokładnym wysuszeniu i przy pomocy kratki do urządzenia.

### **△ UWAGA:**

**Nie używać urządzenia bez filtrów!**

## Obudowa

- Za pomocą odkurzacza odkurzyć żeberka oraz otwory wentylacyjne.
- Wyrzucić obudowę delikatnie wilgotną szmatką.

## Okresowe czyszczenie i przechowywanie

Kiedy nie korzystamy z urządzenia przez dłuższy czas, należy:

1. Opróżnić zbiornik wodny zgodnie z powyższym opisem.
2. Uruchomić urządzenie w trybie „Wentylator” na 2 godziny, aby osuszyć wnętrze urządzenia.
3. Nacisnąć przycisk ☺, aby wyłączyć urządzenie. Wyjąć wtyczkę sieciową z gniazda ściennego.
4. Odłączyć giętki przewód wydechowy od urządzenia.
5. Wyczyścić filtry i urządzenie w sposób opisany powyżej.
6. Przykryć urządzenie folią.
7. Zawsze trzymać urządzenie poza zasięgiem dzieci, w suchym i dobrze wentylowanym miejscu.

## Usuwanie usterek

Problem	Prawdopodobna przyczyna	Rozwiązanie
Urządzenie nie funkcjonuje.	Brak zasilania	Sprawdzić połączenie sieciowe.
	Aktywna jest funkcja timera.	Nacisnąć przycisk ☺, aby włączyć urządzenie.
	Temperatura otoczenia jest zbyt niska lub zbyt wysoka.	Zaleca się używanie urządzenia w temperaturze otoczenia 16-35 °C.
	Urządzenie jest wadliwe.	Skontaktuj się z działem sprzedaży lub specjalistą. Należy przeczytać załączoną instrukcję obsługi.
Urządzenie nie chłodzi w sposób wystarczający.	Urządzenie narażone jest na bezpośrednie działanie słońca.	Wybrać inną lokalizację lub zasłonić okna.
	Okna lub drzwi są otwarte.	Zamknąć okna lub drzwi.
	Jest zbyt wielu ludzi lub inne źródła ogrzewania w pokoju.	Usunąć przenośne grzejniki lub je wyłączyć.
	Filtry są zabrudzone.	Oczyścić filtry.
	Zablokowany jest wlot lub wylot powietrza.	Usunąć blokadę. Trzymać otwory wentylacyjne wolne od przeszkód.
Urządzenie jest zbyt głośne podczas pracy.	Urządzenie nie stoi w pozycji pionowej.	Ustawić urządzenie na płaskiej powierzchni. Unikać drgań.
Wskazanie na wyświetlaczu: FL Zaświeci się kontrolka ☹	Zbiornik na wodę został zapełniony.	Wyłącz urządzenie. Odłącz wtyczkę zasilającą. Opróżnić zbiornik wodny. Można ponownie uruchomić urządzenie.
Pilot zdalnego sterowania nie działa.	Odległość do urządzenia jest zbyt duża.	Przemieść je, aby zbliżyć się do urządzenia.
	Pilot zdalnego sterowania nie jest odpowiednio trzymany, w kierunku czujnika.	Trzymaj pilot zdalnego sterowania, tak aby wskazywał czujnik. Sprawdź, czy nie ma przeszkód między pilotem a czujnikiem.
	Baterie są zużyte.	Wymień baterie.
Wskazanie na wyświetlaczu: E1	Awaria czujnika temperatury.	Skontaktuj się z działem obsługi klienta lub sprzedawcą.
Wskazanie na wyświetlaczu: E2		

### Dane techniczne

Model:..... CL 3716  
 Masa netto: ..... ok. 24,5 kg  
 Napięcie zasilające: ..... 220 - 240 V~, 50 Hz  
 Pobór mocy: ..... 1010 W  
 Stopień ochrony: ..... I  
 Klasa wydajności energetycznej: ..... A  
 Zdolność chłodzenia: ..... 9000 BTU (2,64 kW)  
 Chłodziwo: ..... R 290

Maksymalne dopuszczalne ciśnienie robocze:

Strona ciśnieniowa: ..... 1,8 MPa  
 Strona ssąca: ..... 0,6 MPa

Maksymalne dopuszczalne ciśnienie: ..... 3,0 MPa

### WLAN

Obsługiwana sieć: ..... 802.11b/g/n  
 Maksymalnej mocy częstotliwości radiowej emitowanej: ..... 100 mW  
 Zakres częstotliwości: ..... 2,4 GHz  
 Kanały: ..... 1-13  
 Obsługiwane klucze Wi-Fi: ..... WPA/WPA2

Zastrzegamy sobie prawo wprowadzania zmian technicznych i projektowych w trakcie ciągłego rozwoju produktu.

### Ogłoszenie zgodności z dyrektywą

Clatronic International GmbH niniejszym oświadcza, że typ urządzenia radiowego CL 3716 jest zgodny z dyrektywą 2014/53/UE.

Ponadto, urządzenie jest zgodne z wymaganiami dyrektywy RoHS 2011/65/EC.

Pełny tekst deklaracji zgodności UE jest dostępny pod następującym adresem internetowym: [www.sli24.de](http://www.sli24.de)

W obszarze pobierania należy wprowadzić nazwę modelu CL 3716.

Sprawdzono do działania w Polsce.

### Warunki gwarancji

Przyznajemy 24 miesiące gwarancji na produkt licząc od daty zakupu.

W tym okresie będziemy bezpłatnie usuwać w terminie 14 dni od daty dostarczenia wadliwego sprzętu z kartą gwarancyjną do miejsca zakupu wszystkie uszkodzenia powstałe w tym urządzeniu na skutek wady materiałów lub wadliwego wykonania, naprawiając oraz wymieniając wadliwe części lub (jeśli uznamy za stosowne) wymieniając całe urządzenie na nowe.

Sprzęt do naprawy powinien być dostarczony w komplecie wraz z dowodem zakupu oraz z ważną kartą gwarancyjną do sprzedawcy w miarę możliwości w oryginalnym opakowaniu lub innym odpowiednim dla zabezpieczenia przed uszkodzeniem. W razie braku kompletnego opakowania fabrycznego, ryzyko uszkodzenia sprzętu podczas transportu do i z miejsca zakupu ponosi reklamujący.

Naprawa gwarancyjna nie dotyczy czynności przewidzianych w instrukcji obsługi, do wykonania których zobowiązany jest użytkownik we własnym zakresie i na własny koszt.

### Gwarancja nie obejmuje:

- mechanicznych, termicznych, chemicznych uszkodzeń sprzętu i wywołanych nimi wad,
- uszkodzeń powstałych w wyniku działania sił zewnętrznych takich jak wyładowania atmosferyczne, zmiana napięcia zasilania i innych zdarzeń losowych,
- nieprawidłowego ustawienia wartości napięcia elektrycznego, zasilanie z nieodpowiedniego gniazda zasilania,
- sznurów połączeniowych, sieciowych, żarówek, baterii, akumulatorów,
- uszkodzeń wyrobu powstałych w wyniku niewłaściwego lub niezgodnego z instrukcją jego użytkowania, przechowywania, konserwacji, samowolnego zrywania plomb oraz wszelkich przeróbek i zmian konstrukcyjnych dokonanych przez użytkownika lub osoby niepowołane,
- roszczeń z tytułu parametrów technicznych wyrobu, o ile są one zgodne z podanymi przez producenta,
- prawidłowego zużycia i uszkodzeń, które mają nieistotny wpływ na wartość lub działanie tego urządzenia.

Karta gwarancyjna bez pieczętki sklepu, daty sprzedaży, nie wypełniona, źle wypełniona, ze śladami poprawek, nieczytelna wskutek zniszczenia, bez możliwości ustalenia miejsca sprzedaży oraz dołączonego dowodu zakupu jest nieważna.

Korzystanie z usług gwarancyjnych nie jest możliwe po upływie daty ważności gwarancji. Gwarancja na części lub całe urządzenie, które są wymieniane kończy się, wraz z końcem gwarancji na to urządzenie.

Wszystkie inne roszczenia, wliczając w to odszkodowania są wykluczone chyba, że prawo przewiduje inaczej. Roszczenia wykraczające poza tą umowę nie są uwzględniane przez tą gwarancję.

Gwarancja na sprzedany towar konsumpcyjny nie wyłącza, nie ogranicza ani nie zawiesza uprawnień kupującego wynikających z niezgodności towaru z umową.

Gwarancja oraz zawarte w niej warunki obowiązują na terenie Rzeczypospolitej Polskiej.

Dystrybutor:  
CTC Clatronic Sp. z o.o  
Ul. Brzeska 1  
45-960 Opole

## Usuwanie

### Usuwanie baterii



Jako użytkownicy mają Państwo zgodny z prawem obowiązek do zwrotu zużytych baterii bądź akumulatorów.

Wyjąć baterie z pilota przed utylizacją urządzenia.

Zwrócić baterie do punktu zbiórki przeznaczonego do gromadzenia starych baterii lub niebezpiecznych odpadów. Skontaktować się z lokalnymi przedstawicielstwami władz w celu pozyskania dalszych informacji.

### Znaczenie symbolu „Pojemnik na śmieci”



Proszę oszczędzać nasze środowisko, sprzęt elektryczny nie należy do śmieci domowych.

Proszę korzystać z punktów zbiorczych, przewidzianych do zdawania sprzętu elektrycznego, i tam proszę oddawać sprzęt elektryczny, którego już nie będą Państwo używać.

Tym sposobem pomagają Państwo unikać potencjalnych następstw niewłaściwego usuwania odpadów, mających wpływ na środowisko i zdrowie ludzi.

Tą drogą przyczyniają się Państwo do ponownego użycia, do recyklingu i do innych form wykorzystania starego sprzętu elektrycznego i elektronicznego.

Informacje, gdzie można zdać sprzęt, otrzymają Państwo w swoich urzędach komunalnych lub w administracji gminy.

## Használati utasítás

Köszönjük, hogy a termékünket választotta. Reméljük, élvezni fogja a készülék használatát.

### A használati útmutatóban található szimbólumok

Az Ön biztonságára vonatkozó utasítások kifejezetten meg vannak különböztetve. Kérjük, mindenképpen ügyeljen ezekre annak érdekében, hogy elkerülje a baleseteket és a készülék károsodását:

#### FIGYELMEZTETÉS:

Egészségét károsító veszélyforrásokra figyelmeztet és rámutat a lehetséges sérülési lehetőségekre.

#### VIGYÁZAT:

Lehetséges veszélyre utal, mely a készülékben vagy más tárgyokban kárt tehet.

#### MEGJEGYZÉS: Tippeket és információkat emel ki.

A hőmérséklet beállítása .....	51
A ventilátor beállítása .....	51
„Alvó üzemmód” (energiatakarékosság) ☺.....	51
A légkimenet beállítása .....	52
Időzítő (Automatikus időzítő) .....	52
A víztartály kiürítése .....	52
A használat befejezése .....	52
Feltekerő eszköz a hálózati kábel számára .....	52
<b>Tisztogatás .....</b>	<b>52</b>
Szűrők .....	52
Burkolat .....	52
<b>Szezonális tisztítás és tárolás .....</b>	<b>52</b>
<b>Hibaelhárítás.....</b>	<b>53</b>
<b>Műszaki adatok .....</b>	<b>53</b>
<b>Megfelelőségi nyilatkozat .....</b>	<b>53</b>
<b>Hulladékkezelés .....</b>	<b>53</b>
Az elemek ártalmatlanítása .....	53
A „kuka” piktogram jelentése .....	53

## Tartalom

<b>A kezelőelemek áttekintése .....</b>	<b>3</b>
<b>Általános megjegyzések .....</b>	<b>48</b>
<b>A készülékre vonatkozó speciális biztonsági szabályok.....</b>	<b>48</b>
Az elemek kezelése .....	50
<b>A készülék kicsomagolása .....</b>	<b>50</b>
<b>A kezelőelemek áttekintése .....</b>	<b>50</b>
<b>Szállított elemek.....</b>	<b>50</b>
<b>Megjegyzések használatra.....</b>	<b>50</b>
<b>Üzembe helyezés .....</b>	<b>50</b>
Elhelyezés .....	50
A kifúvócső összeszerelése .....	50
Távírányító.....	50
Hálózati kábel.....	50
Elektromos csatlakozás .....	50
<b>Információk a „Smart Life - Smart Living”</b>	
<b>alkalmazással kapcsolatban.....</b>	<b>51</b>
Tájékoztató az applikáció használatáról.....	51
Az alkalmazás használatához szükséges rendszerkövetelmények .....	51
Működtetés applikáción keresztül.....	51
<b>A készülék használata .....</b>	<b>51</b>
A készülék be- / kikapcsolása .....	51
Kompresszor védőberendezése .....	51
Kezelőpanel és távírányító gombok.....	51
„Hűtési” ☼ üzemmód .....	51
„Párátlanító” ☺ üzemmód .....	51
„Ventilátor” üzemmód ☼.....	51

## Általános megjegyzések

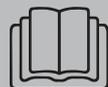
A készülék használatba vétele előtt gondosan olvassa végig a használati utasítást, és őrizze meg a garancialevéllel, a pénztári nyugtával és lehetőleg a csomagolókartonnal, ill. az abban lévő béléssanyaggal együtt! Amennyiben a készüléket harmadik személynek adja tovább, a használati útmutatót is adja a készülékhez.

- Kizárólag személyi célra használja a készüléket, és csupán arra, amire való! A készülék nem ipari jellegű használatra készült.
- Ne használja a szabadban! Ne tegye ki erős hőhatásnak, közvetlen napsugárzásnak és nedvességnek (semmi esetben se mártsa folyadékba), és óvja az éles szélektől! Ne használja a készüléket vizes kézzel! Ha a készülék vizes vagy nedves lett, azonnal húzza ki a konnektorból!
- Kapcsolja ki a készüléket és mindig húzza ki a csatlakozót a dugaszoló aljzatból (a csatlakozót, ne pedig a vezetékét húzza), ha nem használja a készüléket, tartozékokat szerel fel rá, tisztítja vagy zavart észlel.
- A készüléket és a hálózati kábelt rendszeresen ellenőrizni kell, hogy nincs-e rajta sérülés jele. Ha sérülést lát rajta, a készüléket nem szabad használni.
- Csak eredeti tartozékokat használjon!
- Gyermekai biztonsága érdekében ne hagyja általuk elérhető helyen a csomagolóelemeket (műanyag zacskó, karton, sztiropor stb.)!

#### FIGYELMEZTETÉS:

Kisgyermekeket ne engedjen a fóliával játszani. **Fulladás veszélye állhat fenn!**

## A készülékre vonatkozó speciális biztonsági szabályok



Olvassa el az utasításokat!



**FIGYELMEZTETÉS: Tűzveszély!**

A készülék gyúlékony hűtőközeget tartalmaz!



A szervizelési útmutató elérhető a következő címen: [www.sli24.de](http://www.sli24.de)

A „Downloads” (Letöltések) területen adja meg a „CL 3716” típuskódot.

- Bárki, aki hűtőkörrel dolgozik vagy hűtőkört felnyit, akkreditált vizsgálati hatóság által kiállított oklevéllel kell rendelkeznie, amely igazolja az illető kompetenciáját a hűtőközegek biztonságos kezelése terén, az iparágban elismert vizsgálati előírásokkal összhangban.



A szervizelési útmutató elérhető a következő címen: [www.sli24.de](http://www.sli24.de)  
A „Downloads” (Letöltések) területen adja meg a „CL 3716” típuskódot.

- A szervizelést csak a berendezés gyártója által ajánlott módon szabad végezni. A más képzett szakember segítségét igénylő karbantartási és javítási munkálatokat a gyúlékony hűtőközegek kezelésében jártas személy felügyelete alatt kell végezni.

#### **⚠ FIGYELMEZTETÉS:**

- Ne próbálja siettetni a leolvasztási folyamatot.
- Ne használja és ne tárolja a készüléket a következő helyeken:
  - Tűzforrás közelében.
  - Olyan helyen, ahol víz vagy olaj fröccsenhet rá.
  - Közvetlen napfénynek kitett helyen.
  - A fürdőszobában, mosókonyhában vagy úszómedence mellett.
- Ne fúrja meg és ne égesse meg a készüléket.
- Ne feledje, hogy a hűtőközegek szagtalanok.
- A készülék csak 12 m<sup>2</sup>-nél nagyobb alapterületű helyiségben helyezhető üzembe, működtethető és tárolható.

#### **⚠ VIGYÁZAT: Túlmelegedés veszélye!**

- Tartsa szabadon a szellőzőnyílásokat.
- Ne takarja le a készüléket!
- Az R 290 hűtőközeg megfelel az európai környezetvédelmi előírásoknak.
- Ügyeljen arra, nehogy megsérüljön a hűtőkör.
- Ne feledje, hogy a hűtőközegek szagtalanok.
- A készülék kizárólag beltéri használatra készült.
- A készüléket úgy tárolja, hogy ne sérülhessen meg.
- Furcsa zaj, szag és/vagy füst esetén húzza ki a tápcsatlakozót a konnektorból.
- A készüléket csak függőleges pozícióban használja.
- Biztosítson legalább 50 cm távolságot a készülék és a falak vagy más tárgyak között, hogy megfelelő legyen a levegőkeringés a használat során.
- Ne használja a készüléket szűrők nélkül.
- Ne hagyja órákra felügyelet nélkül a készüléket. Ne menjen el otthonról, ha a készülék működik.
- A készülék lakóházak szobáinak légkondicionálására készült, és más célra nem használható.
- Ne működtesse a készüléket olyan szobákban, ahol gáz, üzemanyag, olaj vagy könnyen gyúlékony anyag található. Ne használjon permetező flakonokat, például festéket, rovarirtót vagy más gyúlékony anyagot abban a helyiségben.
- Ne helyezzen semmilyen tárgyat a készülék nyílásaiba.
- Ne mozgassa a készüléket, amikor a hálózati kábel csatlakoztatva van az elektromos hálózatba.
- Először mindig kapcsolja ki a készüléket a ☺ gombbal a hálózati kábel lecsatlakoztatása előtt.
- Ha a működés megszakadt, várjon kb. 3 percet a készülék újbóli beindítása előtt, hogy a hűtőkör nyomása csökkenjen.
- Ne javítsa saját kezűleg a készüléket. Mindig lépjen kapcsolatba szakképzett szerelővel. Ha a villanyvezeték megsérül, a gyártónak, a szerviz ügynökségnek vagy más, hasonlóan képzett személynek kell a javítást végeznie, a veszélyek elkerülése érdekében.
- Ne hagyja, hogy a kisgyerekek hozzáérjenek a készülékhez.
- A készüléket 8 éves és idősebb gyerekek és csökkent fizikai, érzékszervi vagy értelmi képességű személyek és akiknek nincs meg a tapasztalatuk és tudásuk ehhez, csak akkor használhatják, ha felügyelet alatt állnak vagy a készülék biztonságos használatára megtanították őket és megértették az érintett veszélyeket.
- A gyerekek nem játszhatnak a készülékkel.
- A tisztítást és karbantartást gyerekek felügyelet nélkül nem végezhetik.
- Gondosan kövesse a „Tisztogatás” részben található utasításokat.
- A típus részletei és biztosítékok besorolása: T, 250 V AC, 3,15 A

## Az elemek kezelése

### ⚠ FIGYELMEZTETÉS:

- Ne tegye ki az elemeket túlzott hőnek, például napfény, tűz vagy hasonló hatásának. **Robbanásveszélyes!**
- Az elem nem játék. Tartsa távol gyerekektől.
- Ne nyissa fel erővel az elemeket.
- Kerülje el a fém tárgyakkal való érintkezést (gyűrűk, szögek, csavarok stb.). **Rövidzárlat** léphet fel!
- A rövidzárlat az elemek túlzott felmelegedését vagy meggyulladását okozhatja, ami sérülésekhez vezethet.
- A saját biztonsága érdekében a szállításhoz ragasztószalaggal ragassza le az elemek érintkezőit.
- Az elem megfolyása esetén ügyeljen rá, hogy ne dörzsölje a folyadékot a szemébe vagy a nyálkahártyára. Érintkezés esetén mossa meg a kezét, és tiszta vízzel öblítse ki a szemét. Ha a tünetek nem múlnak, forduljon orvoshoz.

### ⚠ VIGYÁZAT:

- Ha a távirányítót hosszabb ideig nem használja, vegye ki az elemeket az elemsav megfolyásának elkerülése érdekében.
- Ne keverje a különböző típusú, illetve régi és az új elemeket.
- Ne dobja ki az elemeket a normál háztartási szeméttel. Vigye vissza a lemerült elemeket a megfelelő gyűjtőpontokra vagy kereskedőhöz.

## A készülék kicsomagolása

1. Vegye ki a készüléket a csomagolásból.
2. Távolítsa el az összes csomagolóanyagot, úgymint a műanyag zsákok, töltőanyagot, kábelrögzítőket és a kartondobozt.
3. Ellenőrizze, hogy az összes tartozék mellékelve van-e a csomagolásban.

## A kezelőelemek áttekintése

- 1 Emelőkar
- 2 Légekimenet (bordák)
- 3 IR vevő a távirányítóhoz
- 4 Kezelőpanel
- 5 Kijelző
- 6 Fogantyú
- 7 Rács belső szűrővel
- 8 Kifúvócső csatlakozó
- 9 Vízkimenet
- 10 Feltekerő eszköz a hálózati kábel számára
- 11 Csatlakozó dugasz tartó
- 12 Vízkimenet

## Szállított elemek

- 1 Léghőszigetelő
- 1 Távirányító
- 2 Elemek
- 1 Rugalmas kifúvócső
- 1 Kifúvócső adapter (A készüléken lévő csatlakozó)
- 1 Ablak készlet, 2 darabos
- 1 Átalakító ablaki elvezető készlethez
- 1 Vízömlő
- 2 Dugó (tartalék)

## Megjegyzések használatra

### ⚠ VIGYÁZAT: Fontos tudnivalók az első használatnál vagy szállítás utáni teendőkkel kapcsolatban!

Az első használat előtt a készüléknek függőleges pozícióban kell állnia legalább 3 órán át, hogy a hűtőközeg leülepedjen. Máskülönben a károsodik a kompresszor.

### ⚠ VIGYÁZAT:

- Amikor a működést leállítja az ☺ gombbal, akkor várjon legalább 3 percet, mielőtt újra bekapcsolja a készüléket.
- Ha át szeretné helyezni a készüléket, először ürítse ki a víztartályt!
- A készülék leghatékonyabban egy legfeljebb 70 m<sup>3</sup> térfogatú szobában működik a legjobban.
- A készülékhez speciálisan készült a rugalmas kifúvási tömlő és az adapter. A hibás működés elkerülése érdekében ne cserélje ki a csövet más csőre.
- A kifúvócső egész 150 cm-re kihúzható. Ne használjon semmilyen hosszabbítót.
- Biztosítson szabad légáramlást. Ügyeljen rá, hogy ne hajlítsa be vagy törje meg a kifúvócsövet. Bármilyen elzáródás a készülék túlmelegedését okozhatja.
- Zárja be az összes ablakot és ajtót, hogy megakadályozza a külső levegő bejutását a helyiségbe, így a készülék még hatékonyabban működhet.

## Üzembe helyezés

### Elhelyezés

- A készülék üzembe helyezésekor biztosítson legalább 50 cm távolságot a készülék és a falak vagy más tárgyak között.
- A felületnek laposnak és száraznak kell lennie.

### A kifúvócső összeszerelése

#### ⓘ MEGJEGYZÉS:

Tolóablakokhoz használhatja a mellékelt ablak készletet, amit függőleges vagy vízszintes pozícióba is felszerelhet. Szükség szerint állítsa be a tömítőlemez hosszát.

1. Csatlakoztassa az adaptert a kivezető csőhöz. Helyezze a kivezető csövet úgy, hogy a cső első része a sinen legyen. Az óramutató járásának irányába forgatva rögzítse az adaptert.
2. Csatlakoztassa az adaptert az aljzatba a készülék hátoldalán. Ehhez nyomja a vezérlőbe az adaptert úgy, hogy a keskeny oldala jobbról legyen. A rögzítést hanghatás kíséri.
3. Hosszabbítsa meg a csövet a kívánt hosszúságra.
4. Ragassza a cső nyitott végét egy ablakba.
5. Amennyire lehet, zárja be az ablakot. Ha van, engedje le a külső rolót a cső végére.

### Távirányító

1. Nyissa ki az elemtartó fedelét a távirányító hátoldalán.
2. Helyezzen be 2 darab R03 „AAA” 1,5V típusú elemet, ügyeljen a megfelelő polarításra (lásd a jelzéseket az elemtartó alján).
3. Zárja be az elemtartó fedelét.

### Hálózati kábel

Húzza ki a hálózati kábelt a feltekerőcselől.

### Elektromos csatlakozás

1. Ellenőrizze, hogy a használni kívánt csatlakozóaljzat feszültsége megfelel a készülék feszültségének. Részletes információkért lásd az adattáblát.
2. Csatlakoztassa a készüléket egy megfelelően felszerelt földelt aljzathoz. Egy hang jelzi, hogy a készülék használatra kész.

## Információk a „Smart Life - Smart Living” alkalmazással kapcsolatban

A Smart Life - Smart Living alkalmazás Android és iOS rendszerre érhető el. Olvassa be a megfelelő QR-kódot, amivel közvetlenül a letöltési oldalra juthat.

### MEGJEGYZÉS:

Szolgáltatótól függően az alkalmazás letöltéséért költséget számolhatnak fel.



Google Play



App Store

### Tájékoztató az applikáció használatáról

Ez a készülék működtethető az otthoni hálózaton keresztül. Előfeltétel az állandó Wi-Fi kapcsolat a rúterrel és a „Smart Life - Smart Living” ingyenes applikáció.

Javasolt a készülék áramtalanítása, ha nincs otthon, hogy megelőzze a véletlen bekapcsolódást, míg ön úton van!

### Az alkalmazás használatához szükséges rendszerkövetelmények

- iOS 8.0 vagy újabb
- Android 4.1 vagy újabb

### Működtetés applikáción keresztül

1. Telepítse a „Smart Life - Smart Living” applikációt. Hozzon létre felhasználói fiókot.
2. Aktiválja a Wi-Fi funkciót a készülék beállításában.
3. Helyezze a készüléket mintegy 5 méterre a rútertől.
4. Nyomja meg és tartsa lenyomva a gombot 5 másodpercig. A gomb gyorsan villogni kezd.
5. Indítsa el az applikációt, és válassza a „+” jelet.
6. Válassza ki a „légkondicionáló” menüt és kövesse az utasításokat a kijelzőn.
7. Ha a készüléket sikeresen csatlakoztatta, a gomb világítani fog. Most már működtetheti a készüléket az applikációval.

## A készülék használata

### A készülék be- /kikapcsolása

- Nyomja meg a gombot a készülék bekapcsolásához. A készülék a gyári beállítás szerint „Hűtési” üzemmódban van, és 22 °C-os hőmérsékletre van beállítva. Ha a készüléket a hálózati dugasz kihúzása nélkül állította le, az összes előzőleg beállított működési mód és hőmérséklet-beállítás megmarad.
- Nyomja meg újra a gombot a készülék kikapcsolásához.

### Kompresszor védőberendezése

Ha a működés megszakad, aktiválódik a kompresszor védőberendezése. Ez a hűtőkörben lévő nyomás csökkentése érdekében körülbelül 3 percig letiltja a kompresszor működését. Ez **nem** hiba a készülékben. Ilyen esetben várjon legalább 3 percet, mielőtt újra bekapcsolná a készüléket.

## Kezelőpanel és távirányító gombok

Kezelőpanel	Távirányító	Funkció
		Készülék be- vagy kikapcsolása
	-	Wi-Fi
		„Hűtési” üzemmód
		„Párátlanító” üzemmód
		„Ventilátor” üzemmód
		Ventilátor szint 1
		Ventilátor szint 2
		„Alvó üzemmód” (energiatakarékosság)
		Hőmérséklet csökkentése
		Hőmérséklet növelése
		Időzítő aktiválása
	-	Víztartály tele (ez csak egy jelző lámpa, nem gomb).

A és gombokat többször meg kell nyomni, hogy kiválassza az egyéni funkciókat.

A kezelőpanel gombjainak magyarázata alább található.

### „Hűtési” üzemmód

Ebben az üzemmódban a ventilátor sebessége és a hőmérséklet szükség szerint módosítható.

### MEGJEGYZÉS:

A készülék kompresszor nélküli működtetéséhez az előirányzott hőmérsékletnek az aktuális szobahőmérsékletnél alacsonyabbnak kell lennie.

### „Párátlanító” üzemmód

- Ez a működési mód nem támogat semmilyen további beállítást.
- A ventilátor a legalacsonyabb fordulatszám-beállításon fog működni.
- A készülék hűteni fogja a szobát és kivonja a párát a levegőből.

### „Ventilátor” üzemmód

Ez az üzemmód lehetővé teszi a ventilátor sebességének beállítását.

### A hőmérséklet beállítása

Az vagy gombokkal „Hűtés” módban állítsa be a hőmérsékletet. Válasszon egy hőmérsékletet 16 °C und 31 °C között.

### A ventilátor beállítása

„Hűtési” és „Ventilátor” módokban 2 különböző beállításra tudja beállítani a ventilátor fordulatszámát.

- Gomb = Szint 1
- Gomb = Szint 2

### „Alvó üzemmód” (energiatakarékosság)

A készülék alvó üzemmódban működik. Ezt az üzemmódot csak akkor használhatja, amikor a „Hűtési” üzemmód aktiválva van. Ebben az esetben a ventilátor beállításait nem lehet megváltoztatni.

## A légkimenet beállítása

Állítsa be a bordákat a kimenő levegő irányának szabályozásához.

- Használja az emelőkart az alsó szárnyon, hogy a levegőt felfelé / lefelé irányítsa.

## Időzítő (Automatikus időzítő)

Az időzítő funkció segítségével állítsa be a készülék be- és kikapcsolási időpontjait. Válasszon egy időt 1 és 24 óra között.

### Az időzítő funkció használata az automatikus bekapcsoláshoz

1. Nyomja meg a  gombot a készülék bekapcsolásához.
2. Válassza ki a működési módot, a hőmérsékletet és a ventilátor fordulatszámát, amelyen a készülék működjön az előre beállított időpontban való bekapcsolásakor.
3. Nyomja meg a  gombot a készülék kikapcsolásához.
4. Nyomja le az  gombot. Az órák száma villog.
5. A kívánt óraszámot a  és  gombokkal állíthatja be. A beállítási üzemmódból automatikusan kilép kb. 5 másodperc után. Az időzítő üzemmód aktiválva van és a  gomb világítani fog.

### **i** MEGJEGYZÉS:

Ne nyomja meg a  gombot az óra beállítása után, mert akkor az időzítő művelet nem lesz elmentve.

### Az időzítő funkció használata az automatikus kikapcsoláshoz

1. Nyomja meg a  gombot a készülék bekapcsolásához.
2. Nyomja le az  gombot a működés alatt. Az órák száma villog.
3. Állítsa az időzítő üzemmódot  az előző 5-ös pontnál leírtak szerint.

### **i** MEGJEGYZÉS:

- Ha szeretné deaktiválni a beállított időzítő működését, nyomja meg a  gombot kétszer. A  gomb már nem fog világítani.
- Szintén bármikor kikapcsolhatja az időzítő funkciót a  gomb megnyomásával a készülék be- / kikapcsolásához.

## A víztartály kiürítése

A készülékbe egy víztartály van elhelyezve a lecsapódott pára összegyűjtéséhez. Ha a víztartály tele van, a jelzőlámpa  kigyullad. A kompresszor minden egyes üzemmódban kikapcsol. A ventilátor ettől függetlenül működik.

### **△** VIGYÁZAT:

A készüléket ne mozgassa el, ha tele van a víztartály. Víz kerülhet a készülékbe.

A kompresszor folyamatos működéséhez ki kell üríteni a víztartályt. Ehhez szükség van felmosórnygra, egy kb. 1 liter víz kapacitású lapos táltra, valamint a készülék víztömlőjére.

1. Húzza ki a dugaszt a fali aljzattól.
2. Helyezze a törölközőt és a tálat a vízkimenet alá. Ha lehet, a készüléknél alacsonyabb szintre helyezze el a tálat.
3. Távolítsa el a stoppert.
4. A víztömlőt csatlakoztassa a készülék vízleeresztőjéhez. A víztömlő végét tegye a táliba.
5. Ha a víz kifolyt, távolítsa el a víztömlőt. Használja a stoppert, hogy újra bezárja a lefolyót a készüléken.
6. A másik lefolyóhoz ismételje meg a fenti 2-5 lépéseket, ahogy az fent le van írva.

## A használat befejezése

1. Nyomja meg a  gombot a készülék kikapcsolásához.
2. Húzza ki a dugaszt a fali aljzattól.

## Feltekerő eszköz a hálózati kábel számára

Tekerje a hálózati kábelt a feltekerőcselőre. Dugja be a csatlakozót a nyílásba.

## Tisztogatás

### **! FIGYELMEZTETÉS:**

- Tisztítás előtt mindig húzza ki a dugaszt a fali aljzattól!
- Ügyeljen arra, hogy tisztítás közben ne jusson be víz a készülék nyílásaiba. Ez elektromos áramütést vagy tüzet okozhat.

### **△ VIGYÁZAT:**

- Ne permetezzen tisztítószert a készülékre.
- Ne használjon drótkéfért vagy más súroló hatású tárgyat.
- Ne használjon agresszív vagy súroló hatású tisztítószert.

## Szűrők

Ha a készüléket naponta használja, tisztítsa ki mindkét szűrőt 2 hetente. A készülék hatékonysága nem garantálható, ha a por a szűrőben gátolja a levegő forgását.

1. A készülék hátán van egy rács belső szűrővel a csatlakozó felett és alatt a kivezető cső számára.
2. Távolítsa el a rácsokat a készülékről és a szűrőket a rácsokról.
3. Porszívóval porszívózza le a szűrőket.
4. Folyóvíz alatt mossa ki a szűrőt. Ha szükséges, használjon enyhe tisztítószert.
5. Hagyja, hogy a szűrők szabad levegőn vagy árnyékos helyen megszáradjanak.
6. Tegye a szűrőket vissza a rácsokba és csatlakoztassa a rácsokat a készülékre, amikor alaposan kiszáradtak.

### **△ VIGYÁZAT:**

**Ne működtesse a készüléket szűrők nélkül!**

## Burkolat

- Egy porszívóval porszívózza ki a bordákat és a szellőzőnyílásokat.
- Egy enyhén nedves ruhával törölje át a burkolatot.

## Szezonális tisztítás és tárolás

Ha a készüléket hosszabb ideig nem használja, a következőképpen járjon el:

1. Ürítse ki a víztartályt a fent leírt módon.
2. Működtesse a készüléket „Ventilátor” módban 2 órán át, hogy kiszáradítsa a készülék belsejét.
3. Nyomja meg a  gombot a készülék kikapcsolásához. Húzza ki a dugaszt a fali aljzattól.
4. Válassza le a rugalmas kifúvócsövet a készülékről.
5. A fent leírtak szerint tisztítsa ki a szűrőket és a készüléket.
6. Takarja le a készüléket fóliával.
7. Mindig gyerekektől távol a tárolja a készüléket, egy jól szellőztetett helyiségben.

## Hibaelhárítás

Probléma	Lehetséges ok	Megoldás
A készülék nem működik.	Nincs áramellátás	Ellenőrizze a hálózati csatlakozást.
	Az időzítő funkció be van kapcsolva.	Nyomja meg a  gombot a készülék bekapcsolásához.
	A környezeti hőmérséklet túl alacsony vagy túl magas.	Javasolt a készüléket 16-35 °C közötti környezeti hőmérsékleten használni.
	A készülék elromlott.	Lépjen kapcsolatba a szervizhálózatunkkal vagy egy szakemberrel. Vegye figyelembe a mellékelt szervizelési útmutatóban leírtakat.
A készülék nem hűt eléggé.	A készülék közvetlen napfénynek van kitéve.	Válasszon egy másik helyet vagy árnyékolja be az ablakokat.
	Nyitva vannak az ablakok vagy ajtók.	Zárjon be minden ablakot vagy ajtót.
	Túl sok személy vagy más hőforrás van a szobában.	Távolítsa el a hordozható hőforrásokat vagy kapcsolja ki azokat.
	A szűrők szennyezettek.	Tisztítsa meg a szűrőket.
	A levegőbemenet vagy a levegőkimenet el van záródva.	Szüntesse meg az elzáródást. A szellőzőnyílásokat tartsa akadálymentesen.
A készülék működés közben túl hangos.	A készülék nincs függőleges helyzetben.	Helyezze a készüléket egy lapos felületre. Kerülje a rezgéseket.
Kijelző jelzései: FL A  jelzőlámpa kigyullad.	A tele van a víztartály.	Kapcsolja ki a készüléket. Húzza ki a tápcsatlakozót. Ürítse ki a víztartályt. Ezután újból bekapcsolhatja a készüléket.
	A távirányító nem működik.	A távolság a készülékig túl nagy. Nem tartja a távirányítót a szenzor felé. Az elemek lemerültek.
Kijelző jelzései: E1	A hőmérséklet-érzékelő meghibásodott.	Kérjük, keresse fel szervizünket vagy a forgalmazót.
Kijelző jelzései: E2		

## Műszaki adatok

Modell:..... CL 3716  
 Nettó súly: ..... kb. 24,5 kg  
 Feszültségellátás: ..... 220 - 240 V~, 50 Hz  
 Teljesítményfelvétel: ..... 1010 W  
 Védelmi osztály: ..... I  
 Energiahatékonysági osztály: ..... A  
 Hűtési kapacitás: ..... 9000 BTU (2,64 kW)  
 Hűtőközeg: ..... R 290

Megengedett maximális üzemi nyomás:  
 Nyomásoldal: ..... 1,8 MPa  
 Szívóoldal: ..... 0,6 MPa  
 Megengedett maximális nyomás: ..... 3,0 MPa

### WLAN

Támogatott hálózat: ..... 802.11b/g/n  
 Továbbított maximális jelerősség: ..... 100 mW  
 Frekvenciatartomány: ..... 2,4 GHz  
 Csatornák: ..... 1-13  
 Támogatott Wi-Fi kódolás: ..... WPA/WPA2

A műszaki és kivitelezési módosítások jogát a folyamatos termékfejlesztés miatt fenntartjuk.

## Megfelelőségi nyilatkozat

Clatronic International GmbH igazolja, hogy a CL 3716 G típusú rádióbe-  
 rendezés megfelel a 2014/53/EU irányelvnek.

A készülék továbbá megfelel az RoHS irányelv (2011/65/EU) által előírt  
 követelményeknek.

Az EU-megfelelőségi nyilatkozat teljes szövege elérhető a következő  
 internetes címen: [www.sli24.de](http://www.sli24.de)

A letöltés szekcióban, kérjük, adja meg a CL 3716 modellnevet.

A készülék Magyarországon való működését tesztelték.

## Hulladékkezelés

### Az elemek ártalmatlanítása



Vásárlóként Önt törvény kötelezi a régi elemek/akkumulátorok  
 visszavételére.

A készülék leselejtezése előtt vegye ki az elemeket a távirányí-  
 tóból.

Vigye az elemeket egy régi elemek vagy veszélyes hulladék átvételével  
 foglalkozó gyűjtőpontra. További információkért lépjen kapcsolatba a helyi  
 hatóságokkal.

### A „kuka” piktogram jelentése



Kímélje környezetünket, az elektromos készülékek nem a ház-  
 tartási szemétként kerülnek ki!

Használja az elektromos készülékek ártalmatlanítására kijelölt  
 gyűjtőhelyeket, ott adja le azokat az elektromos készülékeit,  
 amelyeket többé már nem kíván használni!

Ezzel segítséget nyújt ahhoz, hogy elkerülhető legyenek azok a hatások,  
 amelyeket a helytelen „szemétre dobás” gyakorolhat a környezetre és az  
 emberi egészségre.

Ezzel hozzájárul az újrahasznosításhoz, a recyclinghoz és a kiöregedett  
 elektromos és elektronikus készülékek értékesítésének egyéb formáihoz.

Az önkormányzatoknál vagy a polgármesteri hivatalokban tájékoztatást  
 kaphat arról, hogy hova viheti a kiselejtezett készülékeket.

## Руководство по эксплуатации

Спасибо за выбор нашего продукта. Надеемся, вам понравится эксплуатировать устройство.

### Символы применяемые в данном руководстве пользователя

Важные рекомендации для обеспечения вашей безопасности обозначены по особенному. Обязательно следуйте этим рекомендациям, чтобы предотвратить несчастный случай или поломку изделия:

#### ПРЕДУПРЕЖДЕНИЕ:

Предупреждает об опасности для здоровья и возможном риске получения травмы.

#### ВНИМАНИЕ:

Указывает на возможную опасность для изделия и других окружающих предметов.

#### ПРИМЕЧАНИЯ: Дает советы и информацию.

## Содержание

Обзор деталей прибора.....	3
Общая информация .....	54
Специальные указания по безопасности для этого прибора .....	54
Как обращаться с батареями .....	56
Вскрытие упаковки.....	56
Обзор деталей прибора.....	56
Комплект поставки .....	56
Примечания по использованию.....	56
Подготовка прибора к работе .....	56
Размещение.....	56
Сборка отводной трубы.....	56
Дистанционное управление .....	56
Шнур питания .....	56
Электрическое подключение .....	57
Информация в приложении «Smart Life - Smart Living» .....	57
Информация об использовании приложения .....	57
Системные требования для использования приложения .....	57
Начало эксплуатации приложения.....	57
Порядок работы с прибором .....	57
Включение / выключение .....	57
Предохранительный механизм компрессора .....	57
Кнопки панели управления и дистанционного управления.....	57
Режим «Охлаждение» * .....	57
Режим «Осушение» ☺ .....	57

Режим «Вентилятор» ☺ .....	57
Установка температуры .....	57
Настройка вентилятора .....	57
«Спящий режим» (энергосбережение) ☺ .....	57
Регулировка воздуха на выходе.....	58
Таймер (Автоматический таймер).....	58
Опустошение резервуара для воды .....	58
Остановка работы.....	58
Приспособление для намотки шнура питания.....	58
Очистка.....	58
Фильтры .....	58
Корпус.....	58
Сезонная чистка и хранение.....	58
Устранение проблем .....	59
Технические данные .....	59

## Общая информация

Перед началом эксплуатации прибора внимательно прочитайте прилагаемую инструкцию по эксплуатации и сохраните ее в надежном месте, вместе с гарантийным талоном, кассовым чеком и, по возможности, картонной коробкой с упаковочным материалом. Если даете кому-либо попользоваться прибором, обязательно дайте в придачу данную инструкцию по эксплуатации.

- Пользуйтесь прибором только частным образом и по назначению. Прибор не предназначен для коммерческого использования.
- Не пользуйтесь прибором под открытым небом. Предохраняйте прибор от жары, прямых солнечных лучей, влажности (ни в коем случае не погружайте его в воду) и ударов об острые углы. Не прикасайтесь к прибору влажными руками. Если прибор увлажнился или намок, тут же выньте вилку из розетки.
- После эксплуатации, монтаже принадлежностей, чистке или поломке прибора всегда вынимайте вилку из розетки (тяните за вилку, а не за кабель).
- Прибор и кабель сетевого питания необходимо регулярно обследовать на наличие следов повреждения. При обнаружении повреждения пользоваться прибором запрещается.
- Используйте только оригинальные запчасти.
- Из соображений безопасности для детей не оставляйте лежать упаковку (пластиковые мешки, картон, пенопласт и т.д.) без присмотра.

#### ПРЕДУПРЕЖДЕНИЕ:

Не позволяйте детям играть с полиэтиленовой пленкой.  
**Опасность удушья!**

## Специальные указания по безопасности для этого прибора



Прочтите инструкцию по эксплуатации!



**ПРЕДУПРЕЖДЕНИЕ: Опасность пожара!**  
Устройство содержит горючий хладагент!



Руководство по использованию доступно на веб-сайте: [www.sli24.de](http://www.sli24.de)  
В разделе «Downloads» (Скачивание) введите название модели CL 3716.

- К работе с контуром охлаждения допускаются только специалисты с действующим сертификатом, выданным соответствующим отраслевым органом сертификации, который подтверждает уровень квалификации, необходимый для безопасной работы с охлаждающими средствами.



Руководство по использованию доступно на веб-сайте: [www.sli24.de](http://www.sli24.de)  
В разделе «Downloads» (Скачивание) введите название модели CL 3716.

- Использовать устройство следует в соответствии с рекомендациями производителя. Работы по обслуживанию и ремонту, требующие участия квалифицированных сотрудников, должны проводиться под контролем специалиста по работе с горючими хладагентами.

#### ПРЕДУПРЕЖДЕНИЕ:

- Не следует ускорять процесс размораживания.
- Не следует использовать или хранить устройство в следующих местах:
  - Рядом с источниками огня.
  - В местах, где возможно разбрызгивание воды или масла.
  - Под прямым солнечным светом.
  - В ваннах комнатах, в прачечных или рядом с плавательным бассейном.
- Запрещается сверлить в устройстве отверстия или воздействовать на него огнем.
- Помните, что хладагент не имеет запаха.
- Устройство необходимо настраивать, эксплуатировать и хранить в помещении площадью не менее 12 м<sup>2</sup>.

#### ВНИМАНИЕ: Риск перегрева!

- Не закрывайте слоты вентиляции!
- Не накрывайте прибор!
- Хладагент «R290» соответствует директивам ЕС по охране окружающей среды.
- Не повреждайте контур охлаждения.
- Прибор предназначен только для использования в помещениях.
- Устройство необходимо хранить так, чтобы исключить возможность повреждения.
- Соблюдайте национальные нормативы по подключению.
- В случае необычных звуков, запаха или дыма извлеките вилку сетевого шнура из розетки сети электропитания.
- Используйте прибор только в вертикальном положении.
- Обеспечьте расстояние не менее 50 см между прибором и стенами помещения.
- Никогда не используйте устройство без фильтров.
- Не оставляйте прибор работающим без наблюдения на длительное время. Не уходите из дома, пока работает кондиционер.
- Этот прибор разработан для кондиционирования жилых помещений и не должен быть использован для других целей.
- Не используйте кондиционер в помещениях с газами, топливом, маслом и другими легко воспламеняющимися веществами. Запрещается пользоваться спреями, как например, краски или пестициды в комнате.
- Не вставляйте предметы в отверстия в корпусе.
- Не двигайте прибор, если сетевая вилка включена в розетку.
- Всегда выключайте прибор, сначала нажав кнопку ☺ перед отключением вилки из розетки.
- Если работа кондиционера была прервана, подождите 3 минут перед повторным включением, чтобы давление в контуре снизилось.
- Не отремонтировать устройство самостоятельно. Обязательно свяжитесь с авторизованным мастером. При повреждении сетевого шнура, во избежание опасности поражения электрическим током, шнур следует заменить у изготовителя, сервисного представителя или других квалифицированных лиц.
- Следите за тем, чтобы маленькие дети не дотрагивались до прибора.
- Этим прибором могут пользоваться дети старше 8 лет и лица с ограниченными физическими, осязательными и психическими способностями или не имеющие опыта или знаний, если они находятся под надзором или проинструктированы в отношении безопасного пользования прибором и знают о связанных с этим опасностях.
- Не позволяйте детям играть с прибором.

- Чистка и уход за прибором не должны проводиться детьми без надзора.
- Выполняйте, пожалуйста, инструкции, содержащиеся в главе «Очистка».
- Информация о типе и номинале предохранителей: T, 250 V AC, 3,15 A

#### Как обращаться с батарейками

##### **⚠ ПРЕДУПРЕЖДЕНИЕ:**

- Не подвергайте батарейки воздействию сильного тепла, как например, солнечные лучи, огонь и т.д. **Риск взрыва!**
- Батарейки не игрушка. Держите их вдали от детей.
- Не разбирайте батарейки.
- Избегайте контакта с металлическими предметами (кольца, гвозди, болты и т.д.). **Риск короткого замыкания!**
- Короткое замыкание может привести к перегреву и даже воспламенению батареек, что может привести к травмам.
- Для вашей безопасности закройте контакты батареи липкой лентой при транспортировке.
- В случае вытекания электролита, остерегайтесь попадания кислоты в глаза и на слизистые. В случае попадания, промойте чистой водой. Обратитесь к врачу в случае сохранения дискомфорта.

##### **⚠ ВНИМАНИЕ:**

- Когда пульт ДУ долгое время не используется, достаньте батарейки во избежание вытекания кислоты.
- Не используйте батарейки разных типов или новые и старые батарейки вместе.
- Не выбрасывайте использованные батарейки вместе с бытовым мусором. Отдайте их в специальный пункт сбора.

#### Вскрытие упаковки

1. Освободите прибор от упаковочных материалов.
2. Удалите все материалы упаковки, включая пластиковые мешки, наполнитель, зажимы и картон.
3. Убедитесь в целостности поставки.

#### Обзор деталей прибора

- 1 Рычаг
- 2 Выход воздуха (ламели)
- 3 R-приемник для пульта дистанционного управления
- 4 Панель управления
- 5 Экран
- 6 Ручка
- 7 Решетка с внутренним фильтром
- 8 Разъем отводной трубы
- 9 Отвод воды
- 10 Приспособление для намотки шнура питания
- 11 Кронштейн вилки питания
- 12 Отвод воды

#### Комплект поставки

- 1 Блок кондиционера воздуха
- 1 Пульт дистанционного управления
- 2 Батарейки
- 1 Гибкая отводная труба
- 1 Переходник отводной трубы (Соединение на приборе)
- 1 Набор для окна, 2-предмета
- 1 Адаптер для отвода воздуха через окно
- 1 Водяной шланг
- 2 заглушки (запасные части)

#### Примечания по использованию

##### **⚠ ВНИМАНИЕ: Важно перед первым включением или после транспортировки!**

Перед первым включением прибор следует выдержать не менее 3 часов в вертикальном положении, чтобы хладагент стек вниз. В противном случае существует риск повреждения компрессора.

##### **⚠ ВНИМАНИЕ:**

- При прерывании работы с помощью кнопки ☺ перед повторным включением прибора подождите не менее 3 минут.
- Перед тем, как переместить устройство в другое место, слейте воду из резервуара для воды!

- Эффективнее всего прибор работает в помещениях размером до 70 м³.
- Гибкий шланг для отработанного воздуха и переходник были изготовлены специально для этого прибора. Во избежание неверной работы не заменяйте ее на другую.
- Отводная труба может вытягиваться на 150 см. Не используйте удлинители.
- Обеспечьте свободный приток воздуха. Не пережимайте и не перекручивайте трубу. Блокировка циркуляции может привести к перегреву устройства.
- Закройте все окна и двери во избежание притока наружного воздуха в комнату, что снижает эффективность работы.

#### Подготовка прибора к работе

##### Размещение

- При установке прибора соблюдайте расстояние не менее 50 см между прибором и стенами или другими предметами.
- Поверхность должна быть ровной и сухой.

##### Сборка отводной трубы

##### **ⓘ ПРИМЕЧАНИЯ:**

Для сдвигаемых окон можно использовать оконный набор из поставки, установив его вертикально или горизонтально. Отрегулируйте размер уплотнительной пластины.

1. Подключите адаптер к выпускному шлангу. Проложите выпускной шланг так, чтобы первое ребро шланга лежало на направляющей. Затяните адаптер, повернув его по часовой стрелке.
2. Подключите адаптер к соединителю на задней стороне прибора. Для этого вставьте адаптер узкой стороной в направляющие справа. Должен быть слышен звук зацепления.
3. Вытяните трубу на нужную длину.
4. Высуньте свободный конец трубы в окно.
5. Закройте окно, насколько возможно. Также опустите жалюзи до трубы, если есть.

##### Дистанционное управление

1. Откройте батарейный отсек снизу пульта ДУ.
2. Вставьте 2 батарейки типа R03 «AAA» 1,5 В, соблюдая полярность (смотри обозначения на дне отсека)!
3. Закройте крышку батарейного отсека.

##### Шнур питания

Смотайте шнур питания с приспособления для намотки.

## Электрическое подключение

1. Убедитесь, что параметры электрической сети соответствуют требованиям к электропитанию прибора. Ознакомьтесь с информационной табличкой.
2. Подключите прибор к правильно установленной и заземленной розетке. Прозвучит звуковой сигнал, указывающий, что прибор готов к работе.

## Информация в приложении «Smart Life - Smart Living»

Приложение  Smart Life - Smart Living доступно для android и iOS. Сканируйте соответствующий код QR, чтобы сразу перейти к загрузке.

### И ПРИМЕЧАНИЯ:

В зависимости от провайдера связи при загрузке приложения может взиматься плата.



Google Play



App Store

## Информация об использовании приложения

Этот прибор допускает управление по домашней сети. Условием для этого станет постоянное подключение по Wi-Fi к маршрутизатору (роутеру) и наличие бесплатного приложения «Smart Life - Smart Living». Мы рекомендуем отключить прибор от электропитания, когда никого нет дома, чтобы предотвратить нежелательное включение без вашего присутствия!

## Системные требования для использования приложения

- iOS 8.0 и выше
- Android 4.1 и выше

## Начало эксплуатации приложения

1. Установите приложение «Smart Life - Smart Living». Создайте учетную запись (аккаунт) пользователя.
2. Активируйте функцию Wi-Fi в настройках прибора.
3. Поставьте прибор на расстоянии примерно 5 метров от маршрутизатора.
4. Нажмите и удерживайте кнопку  примерно 5 секунд. Кнопка будет быстро мигать.
5. Запустите приложение и выберите «+».
6. Выберите меню «воздушный кондиционер» и следуйте инструкциям на дисплее.
7. После успешного подключения прибора, кнопка  загорится. Теперь можно управлять прибором из приложения.

## Порядок работы с прибором

### Включение / выключение

- Нажмите кнопку  для включения прибора. Предварительные настройки устройства: режим «Охлаждение», температура 22 °C. Если работа была остановлена без отключения от сети, все настройки работы и температуры будут сохранены
- Нажмите кнопку  снова для выключения устройства.

### Предохранительный механизм компрессора

Если работа прервана, активируется защитный механизм компрессора. Это приостанавливает работу компрессора примерно на 3 минуты, чтобы уменьшить давление в контуре охлаждения. Это не является сбоем в работе изделия. Поэтому, подождите в течение, по крайней мере, 3 минут, перед тем, как включить его снова.

## Кнопки панели управления и дистанционного управления

Панель управления	Дистанционное управление	Функция
		Включение / выключение прибора
	-	Wi-Fi
		Режим «Охлаждение»
		Режим «Осушение»
		Режим «Вентилятор»
		Уровень вентилятора 1
		Уровень вентилятора 2
		«Спящий режим» (энергосбережение)
		Уменьшение температуры
		Увеличение температуры
		Режим таймера
	-	Водяной бак полный (это индикаторная лампочка, а не кнопка).

Кнопки  и  нужно нажать несколько раз для выбора определенных функций.

Кнопки панели управления рассмотрены ниже.

### Режим «Охлаждение»

В данном режиме работы можно по мере необходимости отрегулировать скорость вентилятора и температуру.

### И ПРИМЕЧАНИЯ:

Для эксплуатации изделия с компрессором, установленная температура должна быть ниже текущей температуры в помещении.

### Режим «Осушение»

- В этом режиме нет дополнительных настроек.
- Вентилятор будет работать на минимальной скорости.
- Кондиционер охладит комнату и извлечет влагу из воздуха.

### Режим «Вентилятор»

Этот режим служит только для установки скорости вентилятора.

### Установка температуры

Используйте кнопки  или  в режиме «Охлаждение» для установки температуры. Выберите температуру между 16 °C и 31 °C.

### Настройка вентилятора

В режимах «Охлаждение» и «Вентилятор» вы можете установить скорость вентилятора с 2 настройками.

- Кнопка  = уровень 1
- Кнопка  = уровень 2

### «Спящий режим» (энергосбережение)

Работа прибора в спящем режиме. Этот режим можно использовать только с активным режимом «Охлаждение». В этом случае нельзя изменить настройку вентилятора.

## Регулировка воздуха на выходе

Отрегулируйте ламели для направления выходящего воздуха.

- Используйте рычаг на нижнем ребре для направления воздуха вверх/вниз.

## Таймер (Автоматический таймер)

Используйте функцию таймера для установки времени включения и выключения прибора. Выберите время между 1 и 24 часами.

### *Использование таймера для автоматического включения*

1. Нажмите кнопку  для включения прибора.
2. Выберите режим работы, температуру и скорость вентилятора для работы после включения в назначенное время.
3. Нажмите кнопку  для выключения прибора.
4. Нажмите на кнопку . Начнет мигать количество часов.
5. Необходимое количество часов можно задать с помощью кнопок  и . Режим настройки автоматически завершается прим. через 5 секунд. Активируется режим таймера и кнопка  загорается.

### **i** ПРИМЕЧАНИЯ:

Не нажимайте кнопку  после настройки часов, иначе не будут сохранены сведения о работе таймера.

### *Использование таймера для автоматического выключения*

1. Нажмите кнопку  для выключения прибора.
2. Нажмите на кнопку  во время работы. Начнет мигать количество часов.
3. Задайте режим таймера , как рассмотрено выше в пункте 5.

### **i** ПРИМЕЧАНИЯ:

- Если хотите деактивировать уже установленный таймер, дважды нажмите кнопку . Подсветка кнопки  выключится.
- Также вы можете отменить таймер нажав кнопку  для включения/выключения прибора.

## Опустошение резервуара для воды

В прибор встроен резервуар для сбора конденсата. Когда бак с водой заполнен, загорается контрольная лампа . Компрессор отключается в каждом режиме работы. Вентилятор продолжает работать независимо от этого.

### **△** ВНИМАНИЕ:

Не перемещайте прибор с полным баком воды. Вода может попасть в прибор.

Для непрерывной работы с компрессором необходимо опорожнить бак с водой. Для этого потребуется половая тряпка, миска с водой емкостью примерно 1 литр и шланг для воды, поставляемый с прибором.

1. Отключите вилку из розетки.
2. Поместите половую тряпку и таз под отводное отверстие. По возможности поставьте миску ниже, чем прибор.
3. Снимите пробку.
4. Подключите шланг для воды к водосливному отверстию прибора. Опустите конец шланга в миску.
5. После слива воды удалите шланг для воды. Используйте эту пробку снова, чтобы закрыть слив воды из прибора.
6. Для других операций слива воды повторите рассмотренные выше шаги 2-5.

## Остановка работы

1. Нажмите кнопку  для выключения прибора.
2. Отсоедините вилку от розетки сети.

## Приспособление для намотки шнура питания

Намотайте шнур питания на приспособление для намотки. Вставьте вилку в соответствующие отверстия.

## Очистка

### **⚠** ПРЕДУПРЕЖДЕНИЕ:

- Всегда отключайте прибор от сети электропитания перед чисткой!
- Следите за тем, чтобы в отверстия устройства во время чистки не попадала вода. Это может быть причиной электрического удара или пожара.

### **△** ВНИМАНИЕ:

- Не разбрызгивайте на устройство чистящие средства.
- Не используйте проволочные щётки или другие царапающие предметы.
- Не используйте сильные или царапающие чистящие средства.

## Фильтры

Если прибор используется ежедневно, очищайте оба фильтра каждые 2 недели. Если пыль в фильтрах блокирует циркуляцию воздуха, эффективность работы прибора не гарантируется.

1. Выше и ниже места подключения выпускного шланга на задней части прибора находятся решетки с внутренними фильтрами.
2. Снимите решетки с прибора и фильтры с решеток.
3. Очистите фильтры пылесосом.
4. Промойте фильтры проточной водой. При необходимости используйте мягкое чистящее средство.
5. Дайте фильтрам высохнуть на воздухе или в тени.
6. После полного высыхания установите фильтры обратно на решетки, затем прикрепите решетки к прибору.

### **△** ВНИМАНИЕ:

Не используйте прибор без фильтров!

## Корпус

- Обрешение и вентиляционные отверстия очистите с помощью пылесоса.
- Протрите корпус влажной тканью.

## Сезонная чистка и хранение

Если устройство не используется в течение длительного срока, чистку необходимо проводить следующим образом:

1. Слейте воду из водного резервуара, как описано выше.
2. Запустите устройство в режиме «Вентилятор» на 2 часа, чтобы просушить внутренние части устройства.
3. Нажмите кнопку , чтобы выключить устройство. Отключите его от сети электропитания, вытащив вилку из розетки.
4. Отсоедините от устройства гибкую отводную трубу.
5. Очистите фильтры и прибор указанным выше способом.
6. Накройте устройство фольгой.
7. Всегда храните устройство в сухом, хорошо вентилируемом месте, недоступном для детей.

## Устранение проблем

Проблема	Возможная причина	Решение
Устройство не работает.	Отсутствует электропитание.	Проверьте подключение к сети.
	Активирована функция таймера.	Нажмите кнопку ☺, чтобы включить устройство.
	Наружная температура слишком низкая или высокая.	Рекомендуется использовать прибор при наружной температуре 16-35 °С.
	Прибор неисправен.	Свяжитесь с вашим сервисным центром и пригласите специалиста. См. прилагаемое руководство по использованию.
Кондиционер недостаточно хорошо охлаждает.	Устройство находится под воздействием прямых солнечных лучей.	Выберите другое место расположения устройства или закройте окна шторами.
	В помещении открыты окна или двери.	Закройте все окна и двери.
	В помещении слишком много людей или источников тепла.	Уберите переносные источники тепла или отключите их.
	Грязные фильтры.	Очистите фильтры.
	Заблокировано отверстие выхода или притока воздуха.	Устраните причину блокировки отверстия. Следите за тем, чтобы вентиляционные отверстия не перекрывались.
Устройство работает слишком шумно.	Нарушено вертикальное положение устройства.	Поставьте устройство на ровную поверхность. Избегайте воздействия вибраций на устройство.
Индикация дисплея: FL Загорится индикаторная лампочка ☹.	Бак с водой полон.	Отключите прибор. Извлеките вилку шнура питания. Слейте воду из водного резервуара. Затем можно снова включить устройство.
Не работает дистанционное управление.	Слишком большое расстояние до прибора.	Переместитесь ближе к прибору.
	Дистанционное управление не направлено на датчик.	Держите дистанционное управление так, чтобы оно было направлено на датчик. Убедитесь, что между пультом ДУ и датчиком нет никаких препятствий.
	Батарейки разряжены.	Замените батарейки.
Индикация дисплея: E1	Неисправен датчик температуры.	Обратитесь в наш отдел обслуживания клиентов или к местному дилеру.
Индикация дисплея: E2		

### Технические данные

Модель: ..... CL 3716  
 Вес нетто: ..... прил. 24,5 кг  
 Электропитание: ..... 220-240 В~, 50 Гц  
 Потребляемая мощность: ..... 1010 ватт  
 Класс защиты: ..... I  
 Класс энергоэффективности: ..... A  
 Охлаждающая способность: ..... 9000 БТЕ (2,64 кВт)  
 Хладагент: ..... R 290

Максимально допустимое рабочее давление:

Сторона давления: ..... 1,8 МПа  
 Сторона всасывания: ..... 0,6 МПа

Максимальное допустимое давление: ..... 3,0 МПа

#### WLAN (беспроводная локальная сеть)

Поддерживаемые сети: ..... 802.11b/g/n  
 Максимальная излучаемая выходная мощность: ..... 100 мВт  
 Частотный диапазон: ..... 2,4 ГГц  
 Каналы: ..... 1 - 13  
 Поддерживаемые ключи Wi-Fi: ..... WPA/WPA2

Сохранено право на технические и конструкционные изменения в рамках продолжающейся разработки продукта.

Это изделие прошло все необходимые и актуальные проверки, предписанные директивой СЕ, к прим. на электромагнитную совместимость и соответствие требованиям к низковольтной технике, оно было также сконструировано и построено с учетом последних требований по технике безопасности.

## المعلومات التقنية

الموديل: CL 3716.....	الموديل:
لوزن الصافي: تقريباً 24,5 كجم.....	لوزن الصافي:
لطاقه الكهربيه: 220 - 240 فولت، 50 هرتز.....	لطاقه الكهربيه:
استهلاك الطاقه: 1010 وات.....	استهلاك الطاقه:
رجه الحماية: I.....	رجه الحماية:
A.....	فئه كفاءه الطاقه:
سعه التبريد: 9000 وحدة حراريه بريطانيه (2,64 كيلو وات).....	سعه التبريد:
R290.....	مُبرّد:

الحد الأقصى لضغط التشغيل المسموح به:

1,8 ميغا باسكال.....	جانبا الضغط:
0,6 ميغا باسكال.....	جانبا الشفط:
3,0 ميغا باسكال.....	الحد الأقصى للضغط المسموح به:

### الشبكة اللاسلكية

802.11b/g/n.....	الشبكة المدعومة:
100 ميغاواط.....	القدرة القصوى للإخراج المشع:
2,4 غيغا هيرتز.....	نطاق التردد:
13 - 1.....	القنوات:
WPA2 / WPA.....	مفاتيح الواي فاي المدعومة:

نحتفظ بالحق في إجراء تغييرات فنية وتصميمية في سياق التطوير المستمر لمنتجاتنا.

تم اختبار هذه الجهاز وفقاً لإرشادات CE الحالية ذات الصلة، مثل التوافقية الإلكترومغناطيسية وتوجيهات الجهد المنخفض كما تم تصنيعه وفقاً لأحدث لوائح السلامة.

## التنظيف

### المبيت

- استخدم منظف التفريغ لتفريغ الريش وفتحات التهوية.
- امسح المبيت بقطعة قماش مبللة.

### التنظيف الموسمي والتخزين

عند عدم استخدام الوحدة لفترة طويلة، اتبع ما يلي:

1. فرغ خزان المياه كما هو مذكور سابقاً.
2. شغل الوحدة في وضع "المروحة" لمدة ساعتين لتجفيف الوحدة من الداخل.
3. اضغط على زر (⊖) لإيقاف تشغيل الوحدة. افصل القابس الرئيس من مقبس الحائط.
4. افصل أبواب العادم المرن من الوحدة.
5. نظف المرشحات على النحو المبين مسبقاً.
6. غط الوحدة برفافة معدنية.
7. خزن الجهاز دائماً بعيداً عن متناول الأطفال في مكان جاف وجيد التهوية.

### تحذير: !

- انزع دائماً القابس الرئيس من مقبس الحائط قبل التنظيف!
- تأكد من عدم دخول المياه في فتحات الوحدة أثناء التنظيف. وإلا سيؤدي ذلك إلى صدمة كهربائية أو نشوب حريق.

### تنبيه: ⚠

- لا ترش الجهاز بأي عوامل منظفة.
- لا تستخدم فرشاة سلك أو أي مواد كاشطة.
- لا تستخدم أي مطهرات حمضية أو كاشطة.

### المرشحات

إذا كنت تستخدم الجهاز يومياً، نظف كلا المرشحين كل أسبوعين؛ حيث تصبح كفاءة الجهاز غير مضمونة في حالة أعاق الغبار الموجود في المرشحات دوران الهواء.

1. توجد شبكة مع مرشح داخلي أعلى وأسفل التوصيل لخرطوم العادم خلف الوحدة.
2. أزل الشبكات من الجهاز والمرشحات من الشبكات.
3. نظف المرشحات بالمكنسة الكهربائية.
4. نظف المرشحات تحت ماء جار. استخدم مطهر مخفف، إذا لزم الأمر.
5. اترك المرشحات لتجف في الهواء أو في منطقة مظلمة.
6. ضع المرشحات في الخلف داخل الشبكات وثبت الشبكات في الجهاز بمجرد أن تجف تماماً.

### تنبيه: ⚠

لا تشغل الجهاز دون المرشحات!

### اكتشاف الخلل وإصلاحه

المشكلة	السبب المحتمل	الحل
الوحدة لا تعمل.	لا يوجد إمداد بالطاقة	افحص توصيل كبل الطاقة
	تم تشغيل وظيفة المؤقت.	اضغط على زر لتشغيل (⊕) الوحدة.
	درجة الحرارة المحيطة عالية جداً أو منخفضة جداً.	يوصى باستخدام الجهاز في درجة حرارة محيطية بين 16 - 35 °مئوية.
	الجهاز به خلل.	اتصل بقسم الخدمة لدينا أو بمتخصص. برجاء وضع دليل الصيانة في اعتبارك.
الوحدة لا تُبرد بشكل كافي.	الوحدة معرضة لضوء الشمس المباشر.	اختر موقع آخر أو غط النوافذ.
	النوافذ أو الأبواب مفتوحة.	أغلق أي نوافذ أو أبواب.
	يوجد عدد أشخاص كبير أو مصادر تسخين عدة في الغرفة.	أزل السخانات المحمولة أو أوقف تشغيلها.
	المرشحات متسخة.	نظف المرشحات.
	مدخل الهواء أو مخرج الهواء مسدود.	أزل الانسداد. ابق فتحات التهوية خالية من أي عوائق.
تصدر الوحدة ضجيج شديد أثناء التشغيل.	الوحدة ليست في وضع عمودي.	ضع الوحدة على سطح مستوي. تجنب الاهتزازات.
مؤشر الشاشة: FL يضيء المؤشر (⊕).	خزان المياه ممتلئ.	أوقف تشغيل الجهاز. انزع قابس التيار. فرغ خزان المياه. يمكنك إعادة تشغيل الوحدة مرة أخرى.
جهاز التحكم لا يعمل.	المسافة حتى الجهاز بعيدة جداً.	اقرب من الجهاز.
	لا بد أنك لا تحمل جهاز التحكم باتجاه المستشعر.	احمل جهاز التحكم ووجهه نحو المستشعر. تأكد من عدم وجود أي عوائق بين جهاز التحكم عن بعد، والمستشعر.
	البطاريات فارغة.	استبدل البطاريات.
مؤشر الشاشة: E1 مؤشر الشاشة: E2	مستشعر الحرارة معيب	اتصل بخدمة العملاء الخاصة بنا أو الوكيل الخاص بك.

## استخدام الجهاز

### تشغيل / إيقاف تشغيل الوحدة

- اضغط على زر  لتشغيل الوحدة. الجهاز معد مسبقاً على وضع "التبريد" ودرجة الحرارة على 22 درجة مئوية. إذا توقف التشغيل دون فصل القابس، فسيتم الاحتفاظ بوضع التشغيل وإعدادات درجة الحرارة المضبوطة سابقاً.
- اضغط على زر  مرة أخرى لإيقاف تشغيل الجهاز.

### جهاز أمان الضاغط

في حال قطع التشغيل، يتم تفعيل جهاز الأمان الخاص بالضاغط الذي يمنع تشغيله حوالي 3 دقائق بهدف تخفيف الضغط عن دائرة التبريد. لا يعد هذا خللاً في الجهاز. لهذا السبب، انتظر 3 دقائق على الأقل قبل إعادة تشغيل الجهاز.

### لوحة التحكم وأزرار جهاز التحكم

لوحة التحكم	جهاز التحكم عن بعد	الوظيفة
		تشغيل / إيقاف الوحدة
	-	Wi-Fi
		وضع التشغيل "التبريد"
		وضع التشغيل "إزالة الرطوبة"
		وضع التشغيل "المروحة"
		مستوى المروحة الأول
		مستوى المروحة
		"وضعية النوم" (حفظ الطاقة)
		خفض درجة الحرارة
		زيادة درجة الحرارة
		المؤقت
	-	خزان المياه ممتلئ (هذا ضوء المؤشر فقط، وليس زرًا)

يجب الضغط على زر  و  عدة مرات لاختيار الوظائف المفردة.

الأزرار الموجودة على لوحة التحكم موضحة أدناه.

### وضع التشغيل "التبريد"

في وضع التشغيل هذا، يمكنك ضبط سرعة المروحة ودرجة الحرارة كما تريد.

### ملاحظة:

لتشغيل الجهاز الكهربائي مع الضاغط، يجب أن تكون درجة الحرارة أقل من درجة حرارة الغرفة.

### وضع التشغيل "إزالة الرطوبة"

- لا يدعم وضع التشغيل هذا أي إعدادات إضافية.
- ستعمل المروحة على أدنى إعداد للسرعة.
- ستبرد الوحدة الغرفة وستستخرج الرطوبة من الهواء.

### وضع التشغيل "المروحة"

تتيح لك هذه الوضعية إمكانية ضبط سرعة المروحة فقط.

### ضبط درجة الحرارة

استخدم الزرين  أو  في وضع "التبريد" لضبط درجة الحرارة. حدد درجة حرارة فيما بين 16 درجة مئوية و 31 درجة مئوية.

## ضبط المروحة

في وضعي "التبريد" و "مروحة" يمكنك ضبط سرعة المروحة بإعدادين مختلفين.

- الزر  = المستوى الأول
- الزر  = المستوى الثاني

### "وضعية النوم" (حفظ الطاقة)

يعمل هذا الجهاز في وضعية النوم. يمكنك استخدام هذه الوضعية عندما تكون وضعية التبريد "التبريد" مفعلة. وفي هذه الحالة، لا يمكن تغيير إعدادات المروحة.

### ضبط مخرج الهواء

اضبط الريش لتنظيم اتجاه الهواء الصادر.

- استخدم الذراع على الزعنفة السفلى لتوجيه الهواء نحو الأعلى / الأسفل.

### المؤقت (المؤقت التلقائي)

استخدم وظيفة المؤقت لضبط أوقات تشغيل الجهاز وإيقاف تشغيله. حدد الوقت فيما بين ساعة واحدة و 24 ساعة.

### استخدام وظيفة المؤقت للتشغيل التلقائي

1. اضغط على زر  لتشغيل الوحدة.
2. حدد وضع التشغيل، ودرجة الحرارة وسرعة المروحة لتعمل الوحدة عليها أو عند تشغيلها على الزمن المضبوط مسبقاً.
3. اضغط على زر  لتشغيل الوحدة.
4. اضغط على زر المؤقت . يضيء المؤشر TIMER. يومض عدد الساعات.
5. يمكنك ضبط عدد الساعات المطلوبة باستخدام الزرين  و . يتم إنهاء وضعية الإعدادات آلياً بعد نحو 5 ثوانٍ. ويتم تفعيل وضعية المؤقت ويضيء الزر .

### ملاحظة:

لا تضغط على زر  بعد ضبط الساعات، لأن ذلك يحول دون تخزين عملية المؤقت.

### استخدام وظيفة المؤقت لإيقاف التشغيل

1. اضغط على زر  لتشغيل الوحدة.
2. اضغط على زر المؤقت  أثناء التشغيل. يومض عدد الساعات.
3. اضبط وضعية المؤقت  على النحو المبين أسفل البند 5.

### ملاحظة:

- إذا كنت تريد إبطال عملية المؤقت، اضغط على الزر  مرتين. وسيطفئ ضوء الزر .
- يمكنك أيضاً إلغاء وظيفة المؤقت في أي وقت بالضغط على زر  لتشغيل الوحدة أو إيقاف تشغيلها.

### تفريغ خزان المياه

تحتوي الوحدة على خزان مياه لتجميع التكثيف. عندما يمتلئ خزان المياه، يضيء المصباح التجريبي . يتوقف الضاغط في كل وضع تشغيل. تستمر المروحة في العمل بغض النظر عن ذلك.

### تنبيه:

لا تقم بنقل الجهاز وخزان المياه ممتلئ. قد تدخل المياه في الجهاز.

للتشغيل المستمر باستخدام الضاغط، يجب تفريغ خزان المياه. للقيام بهذا، ستحتاج إلى ممسحة لتنظيف الأرضية، ووعاء مسطح سعة 1 لتر تقريبا من الماء وخرطوم المياه المرفق مع الجهاز.

1. أفضل القابس الرئيس من مقبس الحائط.
2. ضع المنشفة الأرضية والوعاء المسطح تحت مخرج المياه. إذا كان ذلك ممكناً، ضع الوعاء في مستوى أقل من الجهاز.
3. أزل السدادة.
4. قم بتوصيل خرطوم المياه بمنفذ الماء بالجهاز. ضع طرف الخرطوم الآخر في الوعاء.
5. بعد انتهاء تصريف الماء، قم بإزالة خرطوم المياه. استخدم السدادة لإغلاق مصرف المياه على الجهاز مرة أخرى.
6. لمصرف المياه الآخر، كرر الخطوات 2-5 على النحو المبين أعلاه.

### إنهاء التشغيل

1. اضغط على زر  لتشغيل الوحدة.
2. أفضل القابس الرئيس من مقبس الحائط.

### جهاز لف لسلك الطاقة

لف سلك الطاقة حول جهاز اللف. وأدخل القابس في الفتحات المتاحة.

## تفريغ محتويات الجهاز

1. أخرج الجهاز من عبوته.
2. أزل كل مواد التغليف مثل الأكياس البلاستيكية، ومادة الحشو، وأربطة الكبلات والصندوق الكرتوني.
3. تحقق من وجود كل الأجزاء في الصندوق.

## نظرة عامة على المكونات

1 الذراع

2 مخرج هواء (ريش)

3 مستقبل الأشعة تحت الحمراء بوحدة التحكم عن بعد

4 لوحة تحكم

5 شاشة

6 المقبض

7 شبكة مع مرشح داخلي

8 موصل أنبوب العادم

9 مخرج المياه

10 جهاز لف لسلك الطاقة

11 كتيبة قابس الطاقة

12 مخرج المياه

## تجميع أنبوب العادم

### ملاحظة:

بالنسبة للنوافذ المتحركة، يمكنك استخدام طقم النافذة وتركيبها في وضع عمودي أو أفقي. اضبط طول مفصل السد حسب الرغبة.

1. صل مهائي الطاقة بخرطوم العادم. ضع خرطوم العادم بحيث تكون الزعنفة الأولى من الخرطوم في القضيبي. أحكم إغلاق مهائي الطاقة بإدارته باتجاه عقارب الساعة.
2. صل مهائي الطاقة بالموصل الموجود خلف الجهاز. وللقيام بذلك، ادفع المهائي بالجانب الضيق من اليمين إلى التوجيهات. يجب أن تسمع صوت الإغلاق.
3. قم بتمديد الأنبوب حسب الطول المطلوب.
4. علق طرف الأنبوب المفتوح بالنافذة.
5. أغلق النافذة بقدر الإمكان. أيضًا اخفض أي ستائر خارجية على النافذة، إن وجدت، على طرف الأنبوب.

## جهاز التحكم عن بُعد

1. افتح غطاء حجرة البطارية الموجود على خلفية جهاز التحكم عن بُعد.
2. ركب بطاريتين من نوع "AAA" R03 فولت، مع ملاحظة القطبية الصحيحة (انظر العلامة الموجودة أسفل الحجرة)!
3. أغلق غطاء حجرة البطارية.

## سلك الطاقة

فك سلك الطاقة من جهاز اللف.

## التوصيل الكهربائي

1. تأكد من توافق الجهد الكهربائي الرئيس الذي تريد استخدامه مع الجهد الكهربائي الخاص بالوحدة. يُرجى التحقق من بطاقة المعدل للحصول على المواصفات المفصلة.
2. وصل الوحدة بمقبس مؤرض مركب بطريقة صحيحة. ستصدر إشارة تشير إلى أن الوحدة جاهزة للاستخدام.

## معلومات حول تطبيق

### "Smart Life - Smart Living"

يمكنك الحصول على تطبيق Smart Life - Smart Living لأجهزة الأندرويد وiOS. امسح رمز الاستجابة السريعة (رمز المربع) الصحيح للتوجه إلى التنزيل فورًا.

### ملاحظة:

من الوارد وجود بعض التكاليف المتضمنة عند تنزيل التطبيق وذلك حسب مقدم الخدمة.



App Store



Google Play

## معلومات حول كيفية استخدام التطبيق

يتيح لك الجهاز إمكانية تشغيله عبر شبكة منزلك، ولكن يجب أن يكون لديك اتصال ثابت بشبكة Wi-Fi عبر الموجّه والتطبيق المجاني "Smart Life - Smart Living".  
نوصي بفصل الجهاز عن الطاقة الكهربائية عند مغادرة المنزل تجنبًا لأي تشغيل غير مقصود له عند الغياب!

## متطلبات النظام اللازمة لاستخدام التطبيق

- لنظام التشغيل iOS 8.0 أو الإصدارات الأعلى منه
- نظام التشغيل Android 4.1 أو الإصدارات الأعلى منه

## بدء التشغيل عبر التطبيق

1. نزل تطبيق "Smart Life - Smart Living" وأنشئ حساب للمستخدم.
2. فعّل وظيفة Wi-Fi من إعدادات الجهاز.
3. ضع الجهاز على مسافة تصل إلى نحو 5 أمتار عن الموجّه.
4. اضغط على الزر (⊕) نحو 5 ثوانٍ متواصلة. وسيومض الزر عدة مرات.
5. افتح التطبيق واختر "+".
6. اختر قائمة مكيف الهواء "تكييف الهواء" واتبع التعليمات الظاهرة على الشاشة.
7. بمجرد وصل الجهاز بنجاح، يضيء الزر. يمكنك الآن تشغيل الجهاز باستخدام التطبيق.

## نطاق التسليم

1 وحدة تكييف هواء

1 جهاز تحكم عن بُعد

2 بطارية

1 أنبوب عادم مرن

1 محول أنبوب العادم (التوصيل بالجهاز)

1 طقم نافذة، 2 قطع

1 المحول الخاص بمجموعة عادم النافذة

1 خرطوم مياه

2 قابس (احتياطي)

## التعليمات

### ⚠ تحذير: مهم للتشغيل الأولي أو بعد النقل!

قبل التشغيل الأولي للوحدة، يجب أن تظل الوحدة في وضع عمودي لمدة 3 ساعات على الأقل ليهيئ عامل التبريد. وإلا سيتلف الضاغط.

### ⚠ تحذير:

- عند مقاطعة التشغيل من خلال زر (⊕) انتظر لمدة 3 دقائق على الأقل قبل تشغيل الجهاز مرة أخرى.
- إذا أردت تحريك الوحدة إلى موقع آخر، قم بتفريغ خزان المياه أولاً!

- الجهاز يعمل بشكل أكثر فعالية مع حجم غرفة يصل إلى 70 متر مكعب.
- تم تصنيع خرطوم العادم المرن والمهائئ خصيصًا لهذا الجهاز. لتفادي التشغيل الخاطئ، لا تستبدل الأنابيب بأنبوب آخر.
- يمكن أن يمتد أنبوب العادم حتى 150 سم. لا تستخدم أي تمديد.
- تأكد من تدفق الهواء بحرية. تأكد من عدم طي أنبوب العادم أو ثنيه. يمكن أن يتسبب أي انسداد في زيادة سخونة الوحدة.
- أغلق جميع النوافذ والأبواب لتفادي الهواء الخارجي الذي يدخل الغرفة لتسمح بذلك بتشغيل الجهاز بفعالية أكبر.

## التشغيل الأولي

### الموقع

- عند تركيب الجهاز، تأكد من توافر مسافة 50 سم على الأقل فيما بين الوحدة وأي حوائط أو أجسام أخرى.
- يجب أن يكون السطح مستويًا وجافًا.

### ⚠ تحذير:

- لا تستخدم الجهاز أو تخزنه في الأماكن التالية:
  - بالقرب من مصدر لهب.
  - منطقة يتناثر فيها مياه أو زيت.
  - منطقة معرضة لضوء الشمس المباشر.
  - في الحمام أو غرفة غسيل الملابس أو بجوار حمام سباحة.
- لا تثقب الجهاز أو تحرقه.
- تذكر أن غازات التبريد عديمة الرائحة.
- يجب تركيب الجهاز وتشغيله وتخزينه في غرفة ذات مساحة أرضية أكبر من 12 أمتار مربعة.

### ⚠ تنبيه: خطر زيادة التسخين!

- حافظ على فتحات التهوية خالية من أي عائق!
- لا تغط الجهاز!

- R290 هو غاز تبريد يتوافق مع التوجيهات الأوروبية المعنية بالبيئة.
- لا تتلف دائرة غاز التبريد.
- هذا الجهاز مخصص للاستخدام الداخلي فقط.
- يجب تخزين الجهاز بطريقة بحيث لا يتعرض للتلف.
- يجب الالتزام بلوائح التوصيل الوطنية.
- في حالة إصدار أصوات ضوضاء أو روائح و/أو انبعاثات دخان، انزع قابس الطاقة من المقبس.
- لا تستخدم الوحدة إلا في وضع عمودي فقط.
- تأكد من توفر مسافة 50 سم على الأقل فيما بين الوحدة وأي جدران أو أي أجسام أخرى لضمان دورة هواء كافية أثناء التشغيل.
- لا تستخدم الجهاز دون مرشحات أبدأً.
- لا تترك الوحدة دون مراقبة لساعات في المرة الواحدة. لا تغادر المنزل أثناء تشغيل الوحدة.
- هذه الوحدة مصممة لتكييف الهواء في غرف الإقامة ويجب عدم استخدامها لأغراض أخرى.
- لا تُشغل الوحدة في الغرف التي بها غاز، أو وقود، أو زي أو أي سوائل أخرى قابلة للاشتعال. لا تستخدم البخاخات مثل بخاخات الطلاء، والمبيدات الحشرية وغيرها من المواد القابلة للاشتعال في هذه الغرفة.
- لا تُدخل أي أجسام في فتحات الوحدة.
- لا تحرك الجهاز عند توصيل القابس الرئيس بمقبس الحائط.
- أوقف دائماً تشغيل الوحدة أولاً باستخدام زر (⊖) قبل فصل القابس الرئيس.
- عند مقاطعة التشغيل، انتظر لمدة 3 دقائق تقريباً قبل إعادة تشغيل الوحدة مرة أخرى، لينخفض ضغط دائرة التبريد.
- لا تصلح الجهاز بنفسك. اتصل دائماً بفني معتمد. إذا كان كابل مزود الطاقة تالفاً، فيجب استبداله عن طريق المصنِّع، أو وكيل الصيانة التابع له أو أشخاص مؤهلين لتجنب أي خطر.
- امنع الأطفال الصغار من لمس الوحدة.
- يمكن للأطفال بدءاً من سن 8 سنوات وأكثر استخدام الجهاز وكذلك الأشخاص الذين يعانون من نقص في القدرات البدنية أو الحسية أو الذهنية أو نقص الخبرة والمعرفة إذا توفر لهم الإشراف أو التعليمات الخاصة باستخدام الجهاز بطريقة آمنة وكذلك إذا أدركوا المخاطر المتضمنة.
- يجب عدم لعب الأطفال بالجهاز.
- يجب عدم قيام الأطفال بالتنظيف وصيانة الجهاز دون الإشراف عليهم.
- برجاء اتباع التعليمات الواردة في فصل "التنظيف".
- تفاصيل أنواع وأسعار المصاهر: T, 250 V AC, 3,15 A

### التعامل مع البطاريات

#### ⚠ تحذير:

- لا تُعرض البطاريات إلى الحرارة الزائدة مثل ضوء الشمس، أو النار أو ما شابه. ثمة خطر الانفجار!
- البطاريات ليست لعبة. تُحفظ بعيداً عن الأطفال.
- لا تفتح البطاريات بالقوة.
- تفادى ملامسة الأجسام المعدنية (الحلقات، والمسامير، والبراغي وغيرها). ثمة خطر قصر الدائرة!
- قد يتسبب قصر الدائرة في تسخين البطارية بشكل زائد أو حتى نشوب حريق ما يؤدي لوقوع إصابات.
- لسلامتك الخاصة، غط أطراف البطارية بشريط لاصق أثناء النقل.

#### ⚠ تحذير:

- في حالة تسريب البطارية، تأكد من عدم احتكاك السائل بعينيك أو بالأغشية المخاطية. في حالة ملامسته، اغسل يديك واشطف عينيك بماء نقي. اطلب الرعاية الطبية إذا استمر شعورك بعدم الراحة.

#### ⚠ تحذير:

- في حالة عدم استخدام جهاز التحكم عن بُعد لفترة طويلة، أزل البطاريات لتجنب "تسرب" حمض البطارية.
- لا تخلط بين أنواع بطاريات مختلفة أو تجمع بين بطاريات جديدة وأخرى قديمة.
- لا تتخلص من البطاريات مع النفايات المنزلية. أعد البطاريات المستخدمة إلى مرافق التجميع ذات الصلة أو إلى بائع التجزئة الخاص بك.

## دليل التعليمات

شكراً لك على اختيارك منتجنا. نأمل أن تستمتع باستخدام الجهاز.

### رموز تعليمات الاستخدام

تم وضع علامات على هذه المعلومات الهامة خصيصاً للحفاظ على سلامتك. من الضروري الامتثال لهذه التعليمات لتجنب وقوع حوادث ومنع إلحاق تلف بالجهاز:



تحذير: يحذر هذا الرمز من الإصابة بمخاطر على صحتك ويشير إلى وجود مخاطر محتملة للتعرض للإصابة.



تنبيه: يشير هذا الرمز إلى وجود مخاطر محتملة قد يتعرض لها الجهاز أو أشياء أخرى.

ملاحظة: يلقي هذا الرمز الضوء على النصائح والمعلومات.

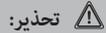
## المحتويات

62	وضع التشغيل "التبريد" (❄️)
62	وضع التشغيل "إزالة الرطوبة" (☁️)
62	وضع التشغيل "المروحة" (🌀)
62	ضبط درجة الحرارة
62	ضبط المروحة
62	"وضعية النوم" (حفظ الطاقة) (🌙)
62	ضبط مخرج الهواء
62	المؤقت (المؤقت التلقائي)
62	تفريغ خزان المياه
62	إنهاء التشغيل
62	جهاز لف لسلك الطاقة
61	التنظيف
61	المرشحات
61	المبيت
61	التنظيف الموسمي والتخزين
61	اكتشاف الخلل وإصلاحه
60	المعلومات التقنية

### ملاحظات عامة

اقرأ تعليمات التشغيل بعناية قبل تشغيل الجهاز واحتفظ بالتعليمات بما في ذلك الضمان وإيصال الاستلام، وإذا أمكن، الصندوق الذي يحتوي على العبوة الداخلية. عند إعطاء هذا الجهاز لأشخاص آخرين، يرجى إطلاعهم أيضاً على تعليمات التشغيل.

- هذا الجهاز مصمم للاستخدام الخاص وللغرض المقصود منه فقط. لا يصلح هذا الجهاز للاستخدام التجاري.
- لا تستخدم الجهاز في الأماكن الخارجية. احفظه بعيداً عن مصادر الحرارة وأشعة الشمس المباشرة والرطوبة (لا تخمسه مطلقاً في أي مادة سائلة) والأسطح الحادة. لا تستخدم الجهاز ويديك مبتلة. إذا كان الجهاز رطباً أو مبتلاً، انزع القابس الكهربائي على الفور.
- عند تنظيف الجهاز أو تخزينه، أوقف تشغيله وانزع القابس من مقبس التيار الكهربائي دائماً (اسحب القابس نفسه، وليس سلك التوصيل) إذا لم يكن الجهاز قيد الاستخدام وأزل الملحقات المرفقة.
- يجب فحص الجهاز وأسلاك الموصلات الرئيسية بانتظام لاكتشاف وجود أية علامات للتلف. عند اكتشاف أي تلف يجب التوقف عن استخدام الجهاز.
- استخدم قطع الغيار الأصلية فقط.
- لضمان سلامة أطفالك، يرجى حفظ العبوة بالكامل (الحقائب البلاستيكية، والصناديق، والبوليسترين وغيرها) بعيداً عن متناول أيديهم.



لا تدع الأطفال الصغار يعثون بالرقائق المعدنية خشية خطر الاختناق!

3	نظرة عامة على المكونات
65	ملاحظات عامة
65	تعليمات السلامة الخاصة بهذا الجهاز
64	التعامل مع البطاريات
63	تفريغ محتويات الجهاز
63	نظرة عامة على المكونات
63	نطاق التسليم
63	التعليمات
63	التشغيل الأولي
63	الموقع
63	تجميع أنبوب العادم
63	جهاز التحكم عن بُعد
63	سلك الطاقة
63	التوصيل الكهربائي
63	معلومات حول تطبيق "Smart Life - Smart Living"
63	معلومات حول كيفية استخدام التطبيق
63	متطلبات النظام اللازمة لاستخدام التطبيق
63	بدء التشغيل عبر التطبيق
62	استخدام الجهاز
62	تشغيل / إيقاف تشغيل الوحدة
62	جهاز أمان الضاغط
62	لوحة التحكم وأزرار جهاز التحكم

## تعليمات السلامة الخاصة بهذا الجهاز

اقرأ التعليمات!



تحذير: خطر الحريق!

يحتوي الجهاز على غاز تبريد قابل للاشتعال!



دليل الصيانة متاح على عنوان موقع الويب التالي: [www.sli24.de](http://www.sli24.de)

يرجى إدخال اسم الطراز CL 3716 في منطقة "Downloads" (التنزيلات).



- يجب على أي شخص يعمل على دائرة غاز تبريد أو يشرع في صيانتها أن يكون حاملاً لشهادة سارية من هيئة تقييم معتمدة في الصناعة والتي تخوّل صلاحيتها بالتعامل مع غازات التبريد بأمان وفقاً لمواصفات التقييم المعترف بها في الصناعة.
- يجب عدم إجراء الصيانة إلا على النحو الموصى به من قبل الشركة المصنعة للجهاز. ويجب أن تتم عملية الصيانة والإصلاح التي تتطلب المساعدة من أشخاص متمرسين آخرين تحت إشراف شخص مختص ويتمتع بكفاءة في استخدام غازات التبريد القابلة للاشتعال.

تحذير:

- لا تحاول تسريع عملية إذابة الثلج.

## GARANTIEKARTE

warranty card • garantiokaart • carte de garantie • scheda di garanzia • tarjeta de garantía • cartão de garantia • garantkort • karta gwarancyjna • záruční list • kartica jamstva • carte de garanție • Гаранционна карта • záručný list • garancijski list • garanciajegy • гарантійний формуляр • Гарантийный талон •

بطاقة ضمان

CL 3716

24 Monate Garantie gemäß Garantieerklärung • 24 months warranty according to warranty declaration • 24 maanden garantie volgens garantieverklaring • 24 mois de garantie selon la déclaration de garantie • 24 mesi di garanzia secondo la dichiarazione di garanzia • 24 meses de garantía de acuerdo con la declaración de garantía • 24 meses de garantia, de acordo com a declaração de garantia • 24 måneders garanti i henhold til garantibetingelsene • 24 miesiące gwarancji na podstawie oświadczenia gwarancyjnego • záruka 24 měsíců podle prohlášení o záruce • 24 mjesечно jamstvo u skladu s jamstvenom deklaracijom • 24 luni garanție conform declarației de garanție • 24 месеца гаранция в съответствие с гаранционната декларация • 24-mesačná záruka podľa vyhlásenia o záruke • 24-mesečna garancija, skladno z garancijsko izjavo • 24 hónap garancia a garanciafeltételekben leírtak szerint • гарантія на 24 місяці відповідно заяві про гарантію • Гарантія 24 місяця согласно заявленим гарантійним правилам • ضمان لمدة 24 شهرًا وفقًا لبيان الضمان

Kaufdatum, Händlerstempel, Unterschrift • date of purchase, dealer stamp, signature • aankoopdatum, dealerstempel, handtekening • date d'achat, tampon du concessionnaire, signature • data di acquisto, timbro del rivenditore, firma • fecha de compra, sello del distribuidor, firma • data de compra, carimbo do distribuidor, assinatura • kjøpsdato, forhandlerstempel, signatur • data zakupu, pieczęć sprzedawcy, podpis • datum zakoupení, razítko prodejce, podpis • datum kupovine, žig trgovca, potpis • data de achiziție, ștampila furnizorului, semnătură • Дата на покупката, Печат на Продавача, Подпис • dátum nákupu, pečiatka obchodníka/predajcu, podpis • datum nakupa, žig trgovca, potpis • vásárlás dátuma, kereskedő bélyegzője, aláírás • дата придбання, печатка продавця, підпис • Дата приобретения, Штамп продавца, Подпись •

تاريخ الشراء و ختم الوكيل/البيع والتوقيع

 **CLATRONIC**<sup>®</sup>  
INTERNATIONAL GMBH  
[www.clatronic-germany.de](http://www.clatronic-germany.de)

 **CLATRONIC**<sup>®</sup>  
INTERNATIONAL GMBH

Internet: <http://www.clatronic-germany.de>

Made in P.R.C.