



Instruction Manual Car Dashcam

CCT-1610



FR

Cet appareil, ses
cordons et ses
accessoires sont
recyclables

À DÉPOSER
EN MAGASIN



ou

À DÉPOSER
EN DÉCHÈTERIE



Points de collecte sur www.quefairedemesdechets.fr
Privilégiez la réparation ou le don de votre appareil !

Before operating this product, please read this instruction manual carefully and completely.

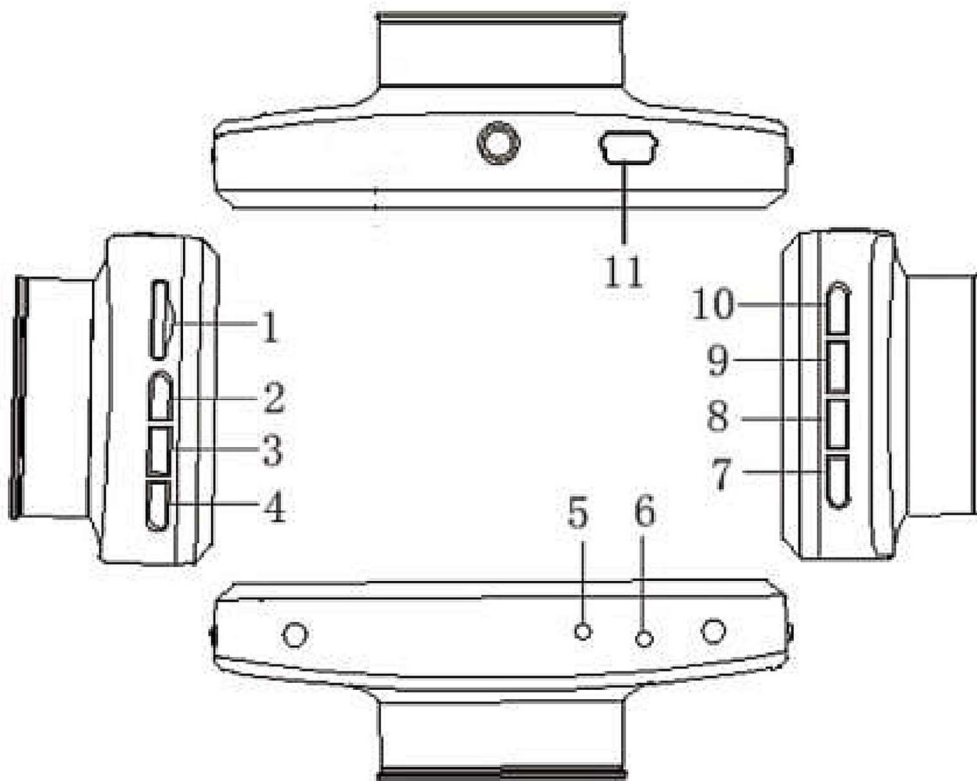
The device has a built-in battery that ensures the correct saving of recordings. It is not designed to be powered by the battery alone due to its small capacity.

Safety information

Please read the safety instructions carefully before using the product for the first time and keep the instructions for future reference.

1. Warning: This product includes lithium polymer battery.
2. Keep product out of the reach of children and pets to avoid chewing and swallowing.
3. The product must be operated at temperatures from 0 degrees Celsius to 45 degrees Celsius and stored at temperatures from 0 degrees Celsius to 45 degrees Celsius. Any operation or storage beyond these temperature ranges can affect the function.
4. Never open the product. Touching live parts inside the device can cause electric shock. Repairs or servicing must only be carried out by qualified personnel.
5. Do not expose to heat, water, moisture, direct sunlight!
6. The unit is not waterproof.
7. Penetration of liquids or foreign objects inside the unit can result in fire or electric shock. If this is the case, discontinue use immediately.
8. Only use the device with a supplied 12 V car adapter.
9. Do not use non original accessories together with the product as this can make the product functionality abnormal.

Product overview



- | | | | |
|-----------------------|-----------|---------------|----------|
| (1) microSD card slot | (2) UP | (3) MENU | (4) DOWN |
| (5) MIC | (6) Reset | (7) Power | (8) Lock |
| (9) Mode | (10) OK | (11) USB port | |

1. Charging

Connect the camera to the car charger via the USB port.

2. Turning the camera on/off

If the camera is connected to the car charger, it will automatically turn on when the engine is started.

If it is not connected to the car charger, please proceed as follows:

Long press the Power button: the camera will turn on.

Long press the Power button again: the camera will turn off.

3. Recording video

If the camera is connected to the car charger, video recording will start automatically and stop when you kill the engine.

If the camera is not connected to the car charger, turn on the camera and press the Power button to start the video recording. Then press the OK button again to stop the video recording.

4. Taking photos

With the camera turned on, short press the Mode button (M) to switch to photo mode. Then short press the OK button to take a photo.

5. Playback

With the camera turned on, short press the Mode button (M) to switch to playback mode and select a file using the up/down button. Press the OK button to play the selected file.

6. Video setup

In video mode, short press the Menu button (M) to adjust the video settings and then short press the OK button to start the video recording. Press OK again to stop the video recording.

7. Photo setup

After turning on the camera, press the Mode button to switch to photo mode and then short press the Menu button (M) to adjust the photo settings.

8. Specifications

Chipset	JR3291
Image sensor	GC1054
Screen size	3-inch IPS screen
Video resolution	1920 x 1080 30 fps interpolated, 1280 x 720 30 fps real HD
Photo resolution	12M; 10M; 8M; 5M; 3M; 2M; 1.3M; 1M
Image sensor	1 MP
Video format	AVI
Photo format	JPG
Viewing angle	110°
Built-in microphone	Support
Battery	Built-in 180 mAh
Built-in speaker	Support
Loop recording	Off, 1 minute, 2 minutes and 3 minutes
G-sensor	Support
Storage	Supports microSD card up to 32 GB (not included)
Power supply	Powered by a 12 V car charger
Accessories	Car mount, 12 V car charger, USB cable

9. Troubleshooting

If problems occur during normal operation, please try these methods below:

- I cannot take a photo and record a video.

Check whether the SD card has enough free space or is locked.

- “File error” occurs when a photo or video is replayed.

The file is not complete due to the SD card storage error. Please format your SD card.

- I see a black image when recording a sky or water scene.

High-contrast scenes influence the camera's automatic exposure function; you can adjust the “EV” in setting mode.

The color is not perfect on a cloudy day and under ambient light. Set the “white balance” function to automatic.

- A cross stripe appears in the image.

The “light frequency” has been set incorrectly. Please set it to 50 Hz or 60 Hz according to the local power supply frequency.

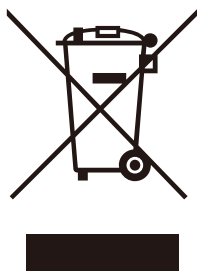
- The device crashes.
Restart the camera using the “RESET” button.

Please notice - All products are subject to change without any notice. We take reservations for errors and omissions in the manual.

ALL RIGHTS RESERVED, COPYRIGHT DENVER A/S



denver.eu



Electric and electronic equipment and included batteries contains materials, components and substances that can be hazardous to your health and the environment, if the waste material (discarded electric and electronic equipment and batteries) is not handled correctly.

Electric and electronic equipment and batteries is marked with the crossed out trash can symbol, seen above. This symbol signifies that electric and electronic equipment and batteries should not be disposed of with other household waste, but should be disposed of separately.

As the end user it is important that you submit your used batteries to the appropriate and designated facility. In this manner you make sure that the batteries are recycled in accordance with legislature and will not harm the environment.

All cities have established collection points, where electric and electronic equipment and batteries can either be submitted free of charge at recycling stations and other collection sites, or be collected from the households. Additional information is available at the technical department of your city.

Hereby, Denver A/S declares that the radio equipment type CCT-1610 is in compliance with Directive 2014/53/EU. The full text of the EU declaration of conformity is available at the following internet address: denver.eu and then click the search ICON on topline of website. Write model number: CCT-1610. Now enter product page, and RED directive is found under downloads/other downloads. Operating Frequency Range: 50HZ/60HZ

Max Output Power: 1W

DENVER A/S

Omega 5A, Soeften

DK-8382 Hinnerup

Denmark

www.facebook.com/denver.eu

Warning: Lithium battery inside

Lesen Sie diese Bedienungsanleitung vor Gebrauch des Produkts aufmerksam und vollständig durch.

Das Gerät verfügt über einen integrierten Akku, der die korrekte Speicherung der Aufnahmen gewährleistet.

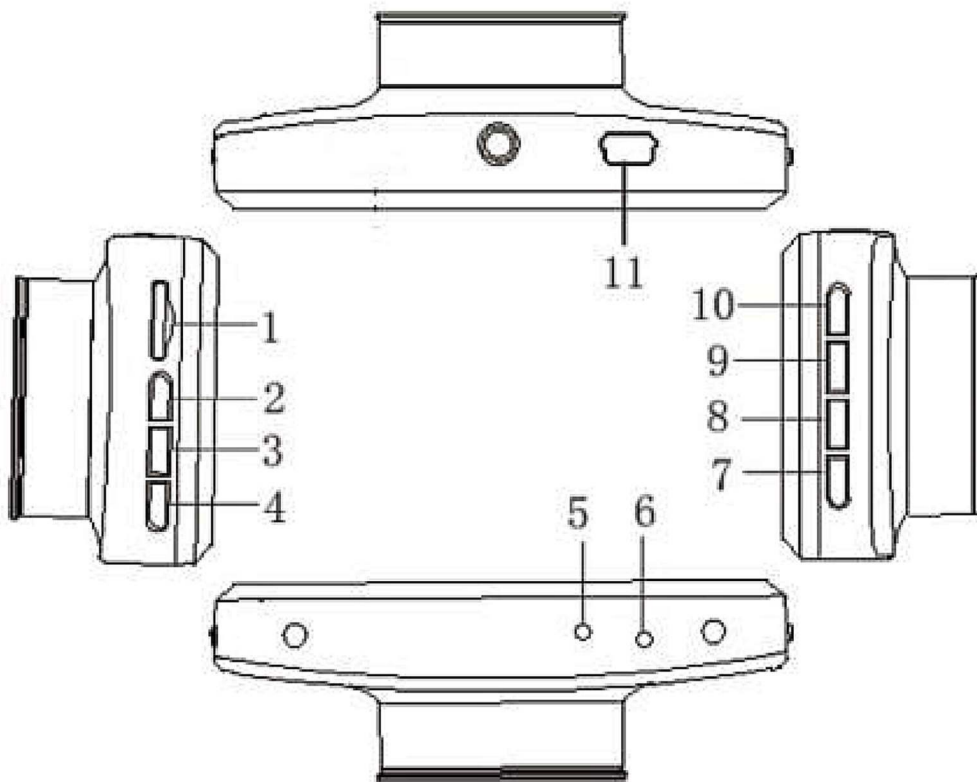
Aufgrund der geringen Kapazität ist der Akku nicht für den alleinigen Betrieb ausgelegt.

Sicherheitshinweise

Bitte lesen Sie die Sicherheitshinweise vor der ersten Verwendung des Geräts aufmerksam durch und bewahren Sie die Anleitung zum späteren Nachschlagen auf.

1. Warnung: Dieses Produkt enthält einen Lithium-Polymer-Akku.
2. Bewahren Sie das Produkt außerhalb der Reichweite von Kindern und Haustieren auf, um ein Verschlucken von Kleinteilen zu vermeiden.
3. Das Produkt muss bei Temperaturen zwischen 0 °C und 45 °C betrieben und gelagert werden. Betrieb oder Lagerung außerhalb dieses Temperaturbereichs kann die Funktion beeinträchtigen.
4. Öffnen Sie das Gerät nicht. Das Berühren von stromführenden Teilen im Gerät kann einen Stromschlag verursachen. Reparaturen oder Wartungsarbeiten dürfen nur von qualifiziertem Personal durchgeführt werden.
5. Vor Hitze, Wasser, Feuchtigkeit und direkter Sonneneinstrahlung schützen!
6. Das Gerät ist nicht wasserdicht.
7. Das Eindringen von Flüssigkeiten oder Fremdkörpern in das Gerät kann zu Feuer oder Stromschlag führen. Stellen Sie in einem solchen Fall die Verwendung sofort ein.
8. Verwenden Sie das Gerät nur mit dem mitgelieferten 12 V Fahrzeugadapter.
9. Verwenden Sie nur Original-Zubehörteile zusammen mit dem Produkt; Nichtbeachtung kann die Funktionalität des Produkts beeinträchtigen.

Produktübersicht



- | | | | |
|------------------------------|-------------------------|-------------------|--------------------|
| (1) microSD-Kartensteckplatz | (2) Pfeiltaste aufwärts | (3) MENÜ | |
| (4) Pfeiltaste abwärts | (5) Mikrofon | (6) Rücksetztaste | (7) Ein/Aus |
| (8) Sperren | (9) Modus | (10) OK | (11) USB-Anschluss |

1. Laden

Schließen Sie den Fahrzeugadapter am USB-Port der Kamera an.

2. Kamera ein- und ausschalten

Wenn die Kamera am Fahrzeugadapter angeschlossen ist, schaltet sie sich automatisch ein, wenn der Motor gestartet wird.

Wenn sie nicht am Fahrzeugadapter angeschlossen ist, gehen Sie bitte wie folgt vor:

Halten Sie die Ein/Aus-Taste gedrückt: Die Kamera schaltet sich ein.

Halten Sie die Ein/Aus-Taste erneut gedrückt: Die Kamera schaltet sich aus.

3. Video aufnehmen

Wenn die Kamera am Fahrzeugadapter angeschlossen ist, startet die Videoaufnahme automatisch und endet, wenn Sie den Motor abstellen.

Wenn die Kamera nicht am Fahrzeugadapter angeschlossen ist, schalten Sie die Kamera ein und drücken Sie die Ein/Aus-Taste, um die Videoaufnahme zu starten. Drücken Sie die OK-Taste, um die Videoaufnahme zu beenden.

4. Fotos aufnehmen

Drücken Sie bei eingeschalteter Kamera die Modustaste, um in den Fotomodus umzuschalten. Drücken Sie dann die OK-Taste, um ein Foto aufzunehmen.

5. Wiedergabe

Drücken Sie bei eingeschalteter Kamera die Modustaste, um in den Wiedergabemodus umzuschalten und wählen Sie mit den Pfeiltasten aufwärts/abwärts eine Datei aus. Drücken Sie die OK-Taste, um die ausgewählte Datei wiederzugeben.

6. Videoeinstellungen

Drücken Sie im Videomodus die Menütaste, um die Videoeinstellungen anzupassen, und drücken Sie dann die OK-Taste, um die Videoaufnahme zu starten. Drücken Sie erneut die OK-Taste, um die Videoaufnahme zu beenden.

7. Fotoeinstellungen

Drücken Sie nach dem Einschalten der Kamera die Modustaste, um in den Fotomodus umzuschalten, und drücken Sie dann die Menütaste, um die Fotoeinstellungen anzupassen.

8. Technische Daten

Chipsatz	JR3291
Bildsensor	GC1054
Displaygröße	3 Zoll IPS-Display
Videoauflösung	1920 x 1080 30 BpS interpoliert, 1280 x 720 30 BpS True HD
Fotoauflösung	12 M, 10 M, 8 M, 5 M, 3 M, 2 M, 1,3 M, 1 M
Bildsensor	1 MP
Videoformat	AVI
Fotoformat	JPG
Blickwinkel	110°
Integriertes Mikrofon	Unterstützt
Akku	Integriert 180 mAh
Integrierter Lautsprecher	Unterstützt
Endlosaufzeichnung	Aus, 1 Minute, 2 Minuten und 3 Minuten
G-Sensor	Unterstützt
Speicher	Unterstützt microSD-Karten bis zu 32 GB (nicht im Lieferumfang enthalten)
Stromversorgung	Stromversorgung über 12 V Fahrzeugadapter
Zubehör	Fahrzeughalterung, 12 V Fahrzeugadapter, USB-Kabel

9. Problembehebung

Wenn während des Normalbetriebs Probleme auftreten, versuchen Sie bitte die folgenden Maßnahmen, um die Störung zu beheben:

- Ich kann weder ein Foto noch ein Video aufnehmen.

Überprüfen Sie, ob die SD-Karte genügend freien Speicherplatz hat oder gesperrt ist.

- „Dateifehler“ tritt auf, wenn ein Foto oder Video wiedergegeben wird.

Die Datei ist aufgrund eines Speicherfehlers auf der SD-Karte nicht vollständig. Bitte formatieren Sie Ihre SD-Karte.

- Ich sehe ein schwarzes Bild, wenn ich den Himmel oder eine Wasserszene aufnehme.

Kontrastreiche Szenen beeinflussen die automatische Belichtungsfunktion der Kamera; Sie können „EV“ im Einstellungsmodus anpassen.

Die Farbe ist an einem bewölkten Tag und bei starkem Umgebungslicht nicht perfekt. Stellen Sie die Funktion „Weißabgleich“ auf Automatik

- Im Bild erscheint ein Querstreifen.

Die „Frequenz“ ist falsch eingestellt. Stellen Sie sie entsprechend der örtlichen Netzfrequenz auf 50 Hz oder 60 Hz ein.

- Das Gerät stürzt ab.
Starten Sie die Kamera mit der „Rücksetztaste“ neu.

Bitte beachten Sie – Alle Produkte können stillschweigend geändert werden.
Irrtümer und Auslassungen in der Bedienungsanleitung vorbehalten.

ALLE RECHTE VORBEHALTEN, URHEBERRECHTE DENVER A/S



denver.eu



Elektrische und elektronische Geräte einschließlich Batterien enthalten Materialien, Komponenten und Substanzen, welche für Sie und Ihre Umwelt schädlich sein können, wenn die Abfallmaterialien (entsorgte elektrische und elektronische Altgeräte und Batterien) nicht korrekt gehandhabt werden.

Elektrische und elektronische Geräte sowie Batterien sind mit der vorstehend abgebildeten durchgestrichenen Mülltonne gekennzeichnet. Dieses Symbol zeigt Ihnen, dass elektrische und elektronische Altgeräte sowie Batterien nicht mit dem Hausmüll entsorgt werden dürfen, sondern getrennt zu entsorgen sind.

Als Endverbraucher ist es wichtig, dass Sie Ihre verbrauchten Batterien bei den entsprechenden Sammelstellen abgeben. Auf diese Weise stellen Sie sicher, dass die Batterien entsprechend der Gesetzgebung recycelt werden und keine Umweltschäden verursachen.

Alle Städte und Gemeinden haben Sammelstellen eingerichtet, an denen elektrische und elektronische Altgeräte sowie Batterien kostenfrei zum Recycling abgegeben werden können oder die sie von den Haushalten einsammeln. Weitere Informationen erhalten Sie bei der Umweltbehörde Ihrer Stadt/Gemeinde.

Hiermit erklärt Denver A/S, dass der Funkanlagentyp CCT-1610 der Richtlinie 2014/53/EU entspricht. Den vollständigen Text der EU-Konformitätserklärung finden Sie unter der folgenden Internetadresse: denver.eu und klicken Sie dann auf das SYMBOL Suche in der obersten Leiste der Webseite. Geben Sie die Modellnummer ein: CCT-1610. Sie gelangen nun zur Produktseite, auf der Sie die

Funkgeräterichtlinie (Richtlinie 2014/53/EU) unter downloads/other downloads
finden können.

Betriebsfrequenzbereich: 50HZ/60HZ

Max. Ausgangsleistung: 1W

DENVER A/S

Omega 5A, Soeften

DK-8382 Hinnerup

Dänemark

www.facebook.com/denver.eu

Warnung: Lithiumbatterie innen

Inden ibrugtagning bør du omhyggeligt læse denne betjeningsvejledning helt igennem.

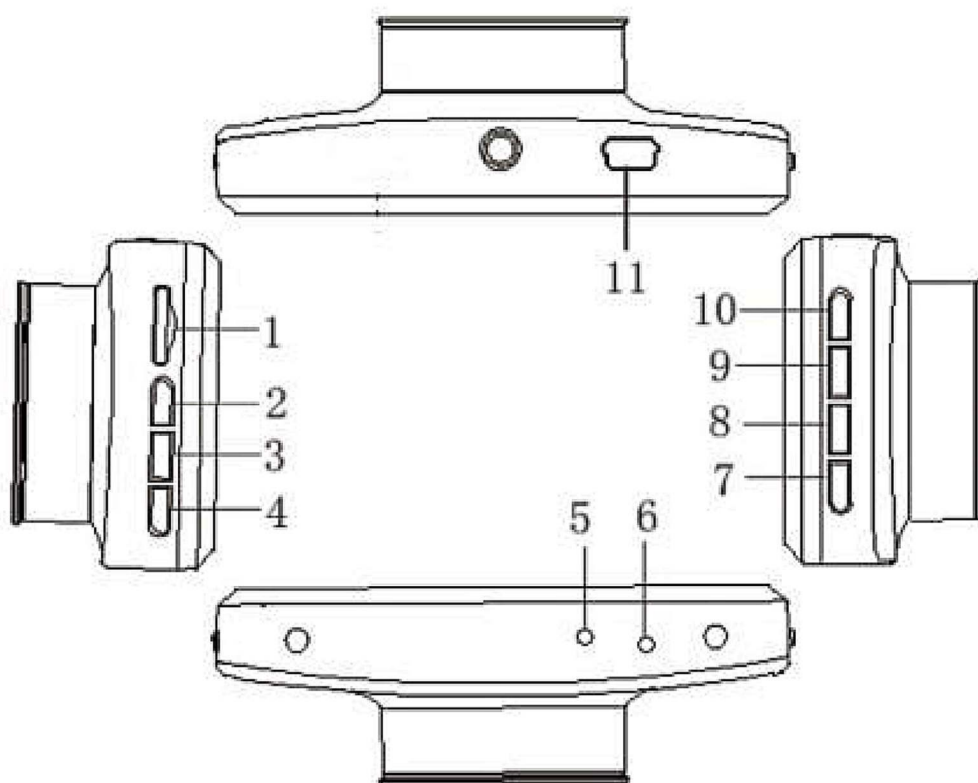
Enheden har et indbygget batteri, der sikrer, at optagelser gemmes korrekt. Enheden er ikke designet til udelukkende at strømforsynes fra batteriet pga. dets lille kapacitet.

Sikkerhedsoplysninger

Læs omhyggeligt sikkerhedsanvisningerne, før du tager produktet i brug første gang, og gem vejledningen til senere brug.

1. Advarsel: Dette produkt indeholder et LiPo-batteri.
2. Hold produktet udenfor børns og kæledyrs rækkevidde, så dele ikke bliver tygget på eller slugt.
3. Produktet kan anvendes indenfor et temperaturområde fra 0 °C til 45 °C og kan opbevares indenfor et temperaturområde fra 0 °C til 45 °C. Hvis enheden benyttes eller opbevares udenfor dette temperaturområde, kan det påvirke funktionaliteten.
4. Produktet må aldrig åbnes. Berøring af de strømførende dele inde i kameraet kan medføre elektrisk stød. Reparation og service skal altid udføres af en fagmand.
5. Må ikke udsættes for varme, væske, fugt eller direkte sollys!
6. Enheden er ikke vandtæt.
7. Hvis der trænger væske eller fremmedlegemer ind i enheden, kan det medføre brand eller elektrisk stød. Sker det, skal du omgående stoppe brugen.
8. Enheden må kun anvendes med den medfølgende 12 V biloplader.
9. Brug kun originalt tilbehør sammen med produktet, da produktet ellers vil kunne fungere unormalt.

Produktoversigt



- | | | | |
|-----------------------------|-----------------|---------------|---------|
| (1) Holder til microSD-kort | (2) OP | (3) MENU | (4) NED |
| (5) MIC | (6) Nulstilling | (7) Tænd/Sluk | (8) Lås |
| (9) Tilstand | (10) OK | (11) USB-port | |

1. Opladning

Forbind kameraet til bilopladeren via USB-porten.

2. Tænde og slukke kameraet

Hvis kameraet er forbundet til bilopladeren, tænder det automatisk, når motoren startes.

Hvis det ikke er forbundet til bilopladeren, skal du gøre følgende:

Hold Tænd/slukknappen inde: Kameraet tænder.

Hold Tænd/slukknappen inde igen: Kameraet slukker.

3. Videoptagelse

Hvis kameraet er forbundet til bilopladeren, starter videoptagelse automatisk og afbrydes, når du slukker motoren.

Hvis kameraet ikke er forbundet til bilopladeren, skal du tænde kameraet og trykke på tænd/slukknappen for at starte videoptagelsen. Tryk dernæst på knappen OK igen for at afbryde videoptagelsen.

4. Tag billeder

Tænd kameraet, og tryk kort på knappen Tilstand for at skifte til fototilstand. Tryk dernæst kort på knappen OK for at tage et foto.

5. Afspilning

Tænd kameraet, og tryk kort på knappen Tilstand for at skifte til afspilningstilstand. Vælg en fil med pileknapperne op/ned. Tryk på knappen OK for at afspille den valgte fil.

6. Opsætning af video

Tryk kort på knappen Menu i videotilstand for at justere indstillingerne for video, og tryk dernæst kort på knappen OK for at starte videoptagelsen. Tryk på knappen OK igen for at afbryde videoptagelsen.

7. Opsætning af foto

Tænd kameraet, og tryk på knappen Tilstand for at skifte til fototilstand. Tryk dernæst kort på knappen Menu for at justere indstillingerne for foto.

8. Specifikationer

Chipsæt	JR3291
Billedsensor	GC1054
Skærmstørrelse	3" IPS-skærm
Videopløsning	1920 x 1080 30 bps interpoleret, 1280 x 720 30 bps ægte HD
Billedopløsning	12M; 10M; 8M; 5M; 3M; 2M; 1,3M; 1M
Billedsensor	1 MP
Videoformat	AVI
Billedformat	JPG
Betragningsvinkel	110°
Indbygget mikrofon	Understøttet
Batteri	Indbygget, 180 mAh
Indbygget højttaler	Understøttet
Loop-optagelse	Fra, 1 minut, 2 minutter og 3 minutter
G-sensor	Understøttet
Lager	Understøtter microSD-kort op til 32 GB (tilkøb)
Strømforsyning	Strømforsyres af 12 V biloplader
Tilbehør	Beslag til montering i bilen, 12 V biloplader, USB-kabel

9. Fejlfinding

Hvis der opstår problemer under den normale drift, kan du prøve forslagene herunder:

- Jeg kan ikke tage et foto og optage en video.

Kontrollér, om der er nok fri plads på SD-kortet, eller om kortet er låst.

- "Filfejl" vises, når et foto eller en video afspilles.

Filen er ikke komplet pga. fejl ved lagring på SD-kortet. Formatér dit SD-kort.

- Jeg ser et sort billede, når jeg optager en scene med himmel eller vand.

Scener med høj kontrast påvirker kameraets automatiske eksponeringsfunktion. Du kan justere eksponeringen under "EV" i indstillingerne.

Farverne er ikke perfekte på en overskyet dag og ved eksisterende lys. Indstil funktionen "hvidbalance" til automatisk.

- Der vises en krydsstribе i billedet.

Funktionen "lysfrekvens" er forkert indstillet. Indstil den til 50 Hz eller 60 Hz

afhængigt af frekvensen i den lokale strømforsyning.

- Enheden går ned.
Genstart kameraet med knappen "Nulstilling".

Bemærk – Ret til uvarslet ændring af alle produkter forbeholdes. Vi tager forbehold for fejl og udeladelser i denne manual.

ALLE RETTIGHEDER RESERVERET, COPYRIGHT DENVER A/S



denver.eu



Elektrisk og elektronisk udstyr samt medfølgende batterier indeholder materialer, komponenter og stoffer, der kan være skadelige for menneskers sundhed og miljøet, hvis affaldet (kasseret elektrisk og elektronisk udstyr og batterier) ikke håndteres korrekt.

Elektrisk og elektronisk udstyr og batterier er mærket med ovenstående symbol med en affaldsspand overstreget med et kryds. Symbolet angiver, at elektrisk og elektronisk udstyr og batterier ikke må bortskaffes sammen med almindeligt husholdningsaffald men skal bortskaffes særskilt.

Det er vigtigt, at du som slutbruger afleverer dine brugte batterier på de hertil beregnede indsamlingssteder. På denne måde er du med til at sikre, at batterierne genanvendes i overensstemmelse med lovgivningen og ikke belaster miljøet.

Alle kommuner har etableret indsamlingsordninger, hvor affald fra elektrisk og elektronisk udstyr samt batterier gratis kan afleveres på genbrugsstationer og andre indsamlingssteder eller blive afhentet direkte fra boligerne. Nærmere information kan fås hos kommunens tekniske forvaltning.

Hermed erklærer Denver A/S, at radioudstyrstypen CCT-1610 er i overensstemmelse med direktiv 2014/53/EU. EU-overensstemmelseserklæringens fulde tekst kan findes på følgende internetadresse: denver.eu, og klik på søgeikonet øverst på hjemmesiden. Skriv modelnummeret: CCT-1610. Du kommer nu ind på produktsiden, hvor RED-direktivet kan findes under downloads/andre downloads. Driftsfrekvensområde: 50HZ/60HZ

Maksimal udgangseffekt: 1W

DENVER A/S

Omega 5A, Soeften

DK-8382 Hinnerup

Danmark

www.facebook.com/denver.eu

Advarsel: Lithiumbatteri indeni

Lees deze gebruiksaanwijzing zorgvuldig en volledig door voordat u dit product in gebruik neemt.

Dit apparaat heeft een ingebouwde batterij die voor de correcte opslag van opnames zorgt.

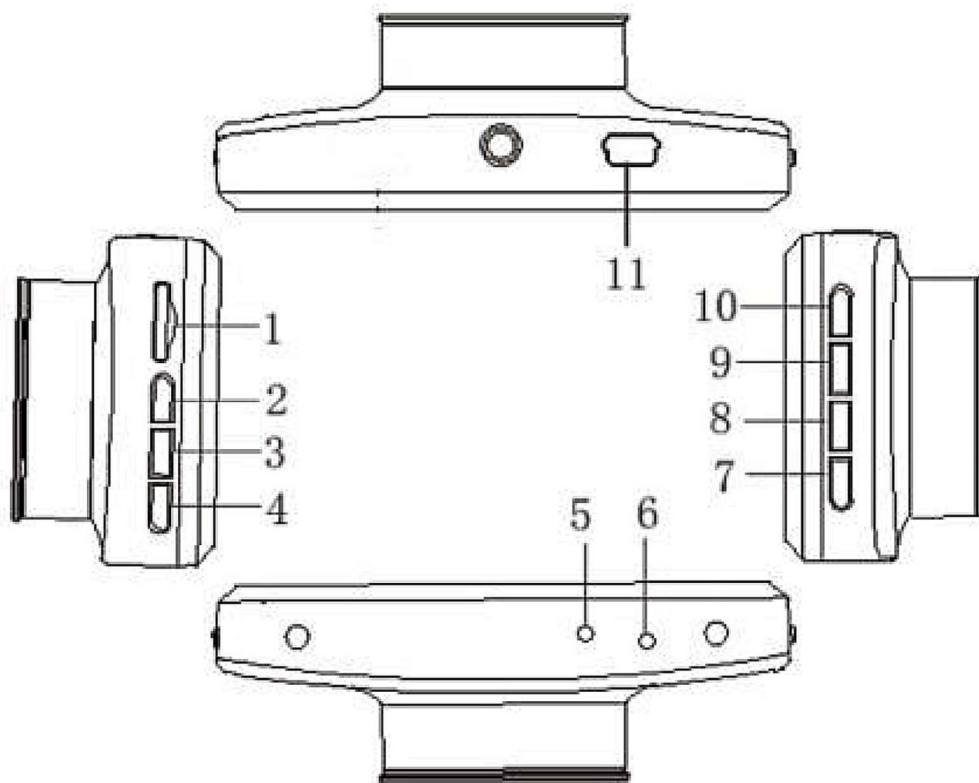
Het is niet ontworpen om alleen op de batterij te werken, omdat deze slechts een lage capaciteit heeft.

Veiligheidsinformatie

Lees de veiligheidsinstructies zorgvuldig door voordat u het apparaat voor de eerste keer gebruikt en bewaar de instructies voor toekomstig gebruik.

1. Waarschuwing: Dit product bevat een lithium-polymeerbatterij.
2. Houd het product buiten het bereik van kinderen en huisdieren om kauwen en inslikken te voorkomen.
3. Het product moet worden gebruikt binnen temperaturen tussen 0 en 45 graden Celsius en worden opgeborgen binnen temperaturen tussen 0 en 45 graden Celsius. Gebruik of opslag buiten deze temperaturen, kan de werking van het apparaat aantasten.
4. Open het apparaat nooit. Het aanraken van spanningsvoerende onderdelen binnenin het apparaat kan elektrische schokken veroorzaken. Reparaties of onderhoud mogen alleen worden uitgevoerd door gekwalificeerd personeel.
5. Niet blootstellen aan warmte, water, vocht of direct zonlicht!
6. Het apparaat is niet waterdicht.
7. Als er water of vreemde voorwerpen het apparaat binnendringen, kan dit leiden tot brand of een elektrische schok. Stop in dit geval onmiddellijk met gebruik.
8. Gebruik het apparaat uitsluitend met de meegeleverde auto-adapter.
9. Gebruik geen niet-originele accessoires samen met het apparaat, aangezien dit de werking van het apparaat kan verstoren.

Productoverzicht



- | | | | |
|------------------------|------------|----------------|-------------------|
| (1) MicroSD-kaartsleuf | (2) OMHOOG | (3) MENU | (4) OMLAAG |
| (5) MIC | (6) Reset | (7) Aan/uit | (8) Vergrendeling |
| (9) Modus | (10) OK | (11) USB-poort | |

1. Opladen

Sluit de camera via de USB-poort aan op de autolader.

2. De camera in-/uitschakelen

Als de camera is aangesloten op de autolader, schakelt deze automatisch in zodra de motor wordt gestart.

Als de camera niet aangesloten is op de autolader, ga dan als volgt te werk:

Druk lang op de Aan-/uittoets: de camera schakelt in.

Druk nogmaals lang op de Aan-/uittoets: de camera schakelt uit.

3. Video's opnemen

Als de camera is aangesloten op de autolader, zal de video-opname automatisch starten en stoppen wanneer u de motor uitschakelt.

Als de camera niet aangesloten is op de autolader, kunt u op de Aan-/uittoets drukken om de camera in te schakelen en een video-opname te starten. Druk vervolgens nog een keer op de OK-toets om de video-opname te stoppen.

4. Foto's nemen

Zorg ervoor dat de camera is ingeschakeld en druk kort op de Modustoets om de fotomodus te openen. Druk vervolgens kort op de OK-toets om een foto te nemen.

5. Afspelen

Zorg ervoor dat de camera is ingeschakeld, druk kort op de Modustoets om de afspeelmodus te openen en selecteer het gewenste bestand met de omhoog-/omlaagtoets. Druk op de OK-toets om het geselecteerde bestand af te spelen.

6. Video-instelling

Druk in de videomodus kort op de Menutoets om de video-instellingen aan te passen en druk vervolgens kort op de OK-toets om de video-opname te starten. Druk nogmaals op OK om de video-opname te stoppen.

7. Foto-instelling

Schakel de camera in, druk op de Modustoets om de fotomodus te openen en druk vervolgens kort op de Menutoets om de foto-instelling aan te passen.

8. Specificaties

Chipset	JR3291
Beeldsensor	GC1054
Schermgrootte	3-inch IPS-scherm
videoresolutie	1920 x 1080 30 fps geïnterpoleerd, 1280 x 720 30 fps real HD
Fotoresolutie	12M; 10M; 8M; 5M; 3M; 2M; 1,3M; 1M
Beeldsensor	1 MP
Videoformaat	Avi
Formaat foto	JPG
Kijkhoek	110°
Ingebouwde microfoon	Ondersteuning
Batterij	Ingebouwd 180 mAh
Ingebouwde luidspreker	Ondersteuning
Lusopname	Uit, 1 minuut, 2 minuten en 3 minuten
G-sensor	Ondersteuning
Opslag	Ondersteunt microSD-kaarten tot 32 GB (niet inbegrepen)
Stroomvoorziening	Aangedreven door een 12 V autolader
Accessoires	Autosteun, 12 V autolader, USB-kabel

9. Probleemoplossing

Als er tijdens normaal gebruik problemen optreden, kunt u het volgende proberen:

- Ik kan geen foto's nemen of een video opnemen.

Controleer of de SD-kaart voldoende vrije ruimte heeft en niet is vergrendeld.

- "Bestandsfout" verschijnt wanneer er een foto of video wordt afgespeeld.

Het bestand is niet compleet wegens een fout in de SD-kaartopslag. Formateer uw SD-kaart.

- Ik zie een zwart beeld tijdens het opnemen van een lucht- of waterscène.

Scènes met een hoog contrast beïnvloeden de automatische belichtingsfunctie van de camera; u kunt de "EV" aanpassen in de instellingsmodus.

De kleur is niet perfect op een bewolkte dag en onder omgevingsverlichting. Stel de functie "witbalans" in op automatisch.

- Er verschijnt een gekruiste streep in het beeld.

De "lichtfrequentie" is incorrect ingesteld. Stel deze optie in op 50 Hz of 60 Hz op

basis van de lokale voedingsfrequentie.

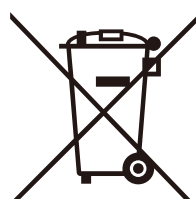
- Het apparaat loopt vast.
Herstart de camera met de “RESET”-toets.

Opmerking - Alle producten zijn onderworpen aan wijzigingen zonder enige aankondiging. Fouten en omissies in de gebruiksaanwijzing voorbehouden.

ALLE RECHTEN VOORBEHOUDEN, AUTEURSRECHT DENVER A/S



denver.eu



Elektrische en elektronische apparatuur en de inbegrepen batterijen bevatten materialen, componenten en stoffen die schadelijk kunnen zijn voor uw gezondheid en het milieu, indien de afvalproducten (afgedankte elektrische en elektronische apparatuur en batterijen) niet correct worden verwerkt.

Elektrische en elektronische apparatuur en batterijen zijn gemarkeerd met het doorgekruiste vuilnisbaksymbool, zoals hierboven afgebeeld. Dit symbool betekent dat elektrische en elektronische apparatuur en batterijen niet mogen worden afgevoerd met ander huishoudelijk afval, maar afzonderlijk moeten worden afgevoerd.

Het is belangrijk dat u als eindgebruiker de gebruikte batterijen inlevert bij de gepast en hiervoor aangewezen faciliteit. Op deze manier zorgt u ervoor dat de batterijen worden gerecycled in overeenstemming met de wetgeving en geen schade toebrengen aan het milieu.

Alle plaatsen hebben specifieke inzamelpunten, waar elektrische of elektronische apparatuur en batterijen kosteloos kunnen worden ingeleverd bij recyclestations of andere inzamellocaties. In bepaalde gevallen kan het afval ook aan huis worden opgehaald. Aanvullende informatie kan worden verkregen bij de technische afdeling van uw gemeente.

Hierbij verklaar ik, Denver A/S, dat het type radioapparatuur CCT-1610 conform is met Richtlijn 2014/53/EU. De volledige tekst van de EU-conformiteitsverklaring kan worden geraadpleegd op het volgende internetadres: denver.eu en klik vervolgens

op het zoekpictogram op de bovenste regel van de website. Type het modelnummer: CCT-1610. Ga nu naar de productpagina en de RED-richtlijn is te vinden onder downloads/andere downloads.

Bedrijfsfrequentiebereik: 50HZ/60HZ

Maximaal uitgangsvermogen: 1W

DENVER A/S

Omega 5A, Soefte

DK-8382 Hinnerup

Denemarken

www.facebook.com/denver.eu

Waarschuwing: lithiumbatterij binnen

Avant de faire fonctionner ce produit, veuillez lire soigneusement et complètement ce manuel d'instructions.

L'appareil comprend une batterie intégrée qui assure la sauvegarde des enregistrements.

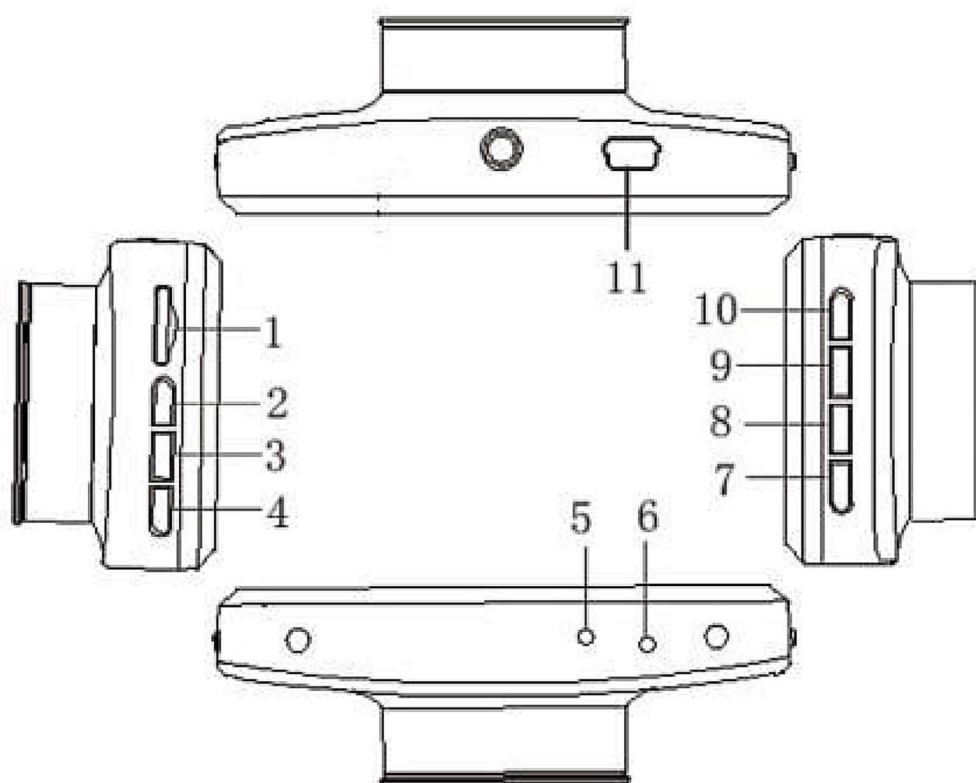
De par la faible capacité de cette batterie, l'appareil n'est pas conçu pour être alimenté uniquement par celle-ci.

Consignes de sécurité

Lisez attentivement les consignes de sécurité avant d'utiliser le produit pour la première fois et conservez-les pour référence ultérieure.

1. Avertissement : Ce produit comprend une batterie au lithium polymère.
2. Gardez le produit hors de portée des enfants et des animaux de compagnie pour éviter qu'ils le mordent et l'avalent.
3. La température de fonctionnement et de stockage du produit doit être comprise entre 0 et 45 °C. Toute utilisation ou stockage en dehors de cette plage de température peut affecter le bon fonctionnement du produit.
4. N'ouvrez jamais le produit. Toucher des pièces sous tension à l'intérieur de l'appareil peut provoquer un choc électrique. Les réparations ou l'entretien doivent toujours être effectués par du personnel qualifié.
5. N'exposez pas l'appareil à la chaleur, l'eau, l'humidité et la lumière directe du soleil !
6. L'unité n'est pas étanche.
7. Si de l'eau ou des objets pénètrent dans l'unité, cela peut causer un incendie ou une électrocution. Si cela se produit, arrêtez immédiatement d'utiliser l'appareil.
8. Utilisez l'appareil uniquement avec un adaptateur de voiture 12 V fourni.
9. N'utilisez pas d'accessoires non officiels avec le produit, car cela peut causer un mauvais fonctionnement.

Présentation du produit



(1) Emplacement pour carte Micro SD

(2) HAUT

(3) MENU

(4) BAS

(5) MIC

(6) Réinitialisation

(7) Marche/Arrêt

(8) Verrouillage

(9) Mode

(10) OK

(11) Port USB

1. Charge

Connectez la caméra au chargeur de voiture via le port USB.

2. Allumer/éteindre la caméra

Lorsque la caméra est connectée au chargeur de voiture, elle s'allume automatiquement au démarrage de la voiture.

Si elle n'est pas connectée au chargeur de voiture, procédez comme suit :

Appuyez et maintenez le bouton Marche/Arrêt enfoncé pour allumer la caméra.

Appuyez à nouveau et maintenez le bouton Marche/Arrêt enfoncé pour éteindre la caméra.

3. Enregistrer une vidéo

Lorsque la caméra est connectée au chargeur de voiture, l'enregistrement vidéo démarre automatiquement et s'arrête lorsque vous coupez le moteur.

Si la caméra n'est pas connectée au chargeur de voiture, allumez la caméra et appuyez sur le bouton Marche&Arrêt pour démarrer l'enregistrement vidéo. Appuyez à nouveau sur le bouton OK pour arrêter l'enregistrement.

4. Prendre des photos

Lorsque la caméra est allumée, appuyez brièvement sur le bouton Mode pour passer en mode photo. Appuyez ensuite brièvement sur le bouton OK pour prendre une photo.

5. Lecture

Lorsque la caméra est allumée, appuyez brièvement sur le bouton Mode pour passer en mode lecture et sélectionnez un fichier à l'aide du bouton Haut/Bas. Appuyez sur OK pour lire le fichier sélectionné.

6. Configuration vidéo

En mode vidéo, appuyez brièvement sur le bouton Menu pour régler les paramètres vidéo, puis appuyez brièvement sur le bouton OK pour démarrer l'enregistrement vidéo. Appuyez à nouveau sur OK pour arrêter l'enregistrement.

7. Configuration photo

Après avoir allumé la caméra, appuyez sur le bouton Mode pour passer en mode photo, puis appuyez brièvement sur le bouton Menu pour régler les paramètres photo.

8. Caractéristiques

Chipset	JR3291
Capteur d'image	GC1054
Taille de l'écran	Écran IPS 3 pouces
Résolution vidéo	1 920 x 1 080 30 IPS interpolée, 1 280 x 720 30 IPS en HD réelle
Résolution photo	12 Mo ; 10 Mo ; 8 Mo ; 5 Mo ; 3 Mo ; 2 Mo ; 1,3 Mo ; 1 Mo
Capteur d'image	1 MP
Format vidéo	AVI
Formats des photos	JPG
Angle de visualisation	110°
Microphone intégré	Assistance
Batterie	Intégrée de 180 mAh
Haut-parleur intégré	Assistance
Enregistrement en boucle	Désactivé, 1 minute, 2 minutes et 3 minutes
G-sensor	Assistance
Éléments de stockage	Cartes microSD jusqu'à 32 Go (non fournie)
Alimentation	Alimenté par un chargeur de voiture 12 V
Accessoires	Support de montage pour voiture, chargeur de voiture 12 V, câble USB

9. Dépannage

En cas de problèmes de fonctionnement, veuillez essayer les méthodes ci-dessous :

- Je n'arrive pas à prendre de photo ni à enregistrer une vidéo.

Vérifiez si la carte SD dispose de suffisamment d'espace libre et si elle est protégée en écriture.

- Affichage du message « Erreur de fichiers » lors de la visualisation d'une photo ou vidéo.

Le fichier n'est pas complet en raison d'une erreur de stockage sur la carte SD. Veuillez formater votre carte SD.

- Affichage d'une image noire lors de l'enregistrement de scènes de ciel ou d'eau.

Les scènes à fort contraste influencent la fonction d'exposition automatique de la caméra. Vous pouvez ajuster la valeur d'exposition (EV) en accédant au mode de réglage.

La couleur n'est pas parfaite pendant les jours nuageux et sous lumière extérieure. Réglez la « balance des blancs » sur automatique.

- Une bande croisée apparaît dans l'image.

La « fréquence lumineuse » a été mal réglée. Veuillez la régler sur 50 ou 60 Hz en fonction de la fréquence d'alimentation locale.

- L'appareil plante.
Redémarrez la caméra à l'aide du bouton « RÉINITIALISER ».

Remarque - Tous les produits sont susceptibles d'être modifiés sans préavis. Ce document est établi sous toute réserve d'erreur et d'omission.

TOUS DROITS RÉSERVÉS, COPYRIGHT DENVER A/S



denver.eu



Les équipements électriques et électroniques et les piles ou batteries qu'ils renferment contiennent des matériaux, composants et substances qui peuvent nuire à votre santé et à l'environnement si ces déchets (appareils électriques et électroniques ainsi que piles et batteries) ne sont pas traités de façon appropriée.

Les équipements électriques et électroniques, ainsi que les piles et batteries, sont marqués du symbole d'une poubelle barrée, comme illustré ci-dessus. Ce symbole indique que les appareils électriques et électroniques et les piles et batteries doivent être triés et jetés séparément des ordures ménagères.

En tant qu'utilisateur final, il est important que vous jetiez les piles et batteries usagées dans des centres de collecte appropriés. En mettant au rebut les piles et batteries afin qu'elles soient recyclées conformément à la réglementation, vous contribuez à préserver l'environnement.

Toutes les municipalités disposent de points de collecte dans lesquels les appareils électriques et électroniques ainsi que les piles et batteries peuvent être déposés sans frais en vue de leur recyclage, ou offrent des services de ramassage des déchets. Vous pouvez obtenir des informations supplémentaires auprès des services de votre municipalité.

Par la présente, Denver A/S déclare que l'équipement radioélectrique du type CCT-1610 est conforme à la directive 2014/53/UE. Le texte intégral de la déclaration de conformité UE est disponible à l'adresse Internet suivante : denver.eu, et cliquez sur l'icône de recherche située en haut de la page. Numéro de modèle : CCT-1610.

Entrez dans la page produit, la directive RED se trouve dans
Téléchargements/Autres téléchargements.

Plage de fréquence de fonctionnement : 50HZ/60HZ

Puissance de sortie maximale : 1W

DENVER A/S

Omega 5A, Soeften

DK-8382 Hinnerup

Danemark

www.facebook.com/denver.eu

Attention: pile au lithium à l'intérieur

Antes de operar este producto, por favor lea detenidamente y completamente este manual de instrucciones.

El aparato dispone de una batería integrada que asegura que las grabaciones se guardan correctamente.

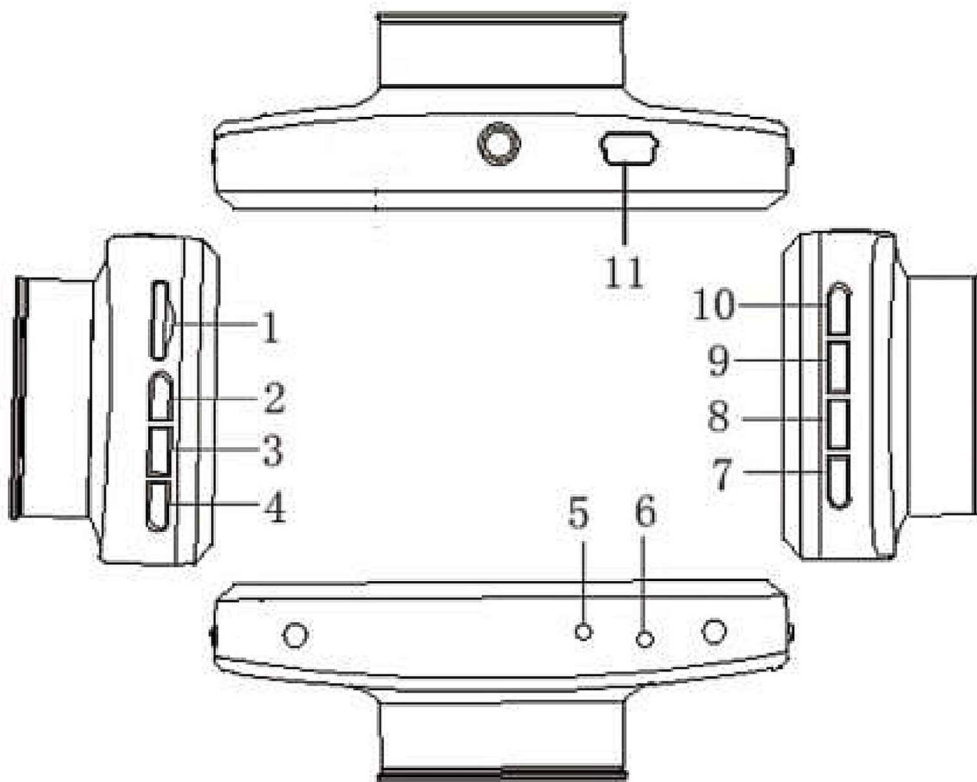
No está diseñada para que se alimente solo de la batería debido a su pequeña capacidad.

Información sobre seguridad

Lea detenidamente estas instrucciones de seguridad antes de usar el producto por primera vez y guarde las instrucciones como referencia futura.

1. Advertencia: Este producto incluye una batería de polímeros de litio.
2. Mantenga el producto fuera del alcance de los niños y mascotas para evitar que lo mastiquen o se lo traguen.
3. Se debe operar el producto a temperaturas de 0 grados Celsius a 45 grados Celsius y guardarse a temperaturas entre 0 grados Celsius a 45 grados Celsius. Cualquier funcionamiento o almacenamiento más allá de estas temperaturas puede afectar a su funcionamiento.
4. Nunca abra el producto. Tocar las partes cargadas eléctricamente del interior del aparato puede producir una descarga eléctrica. Solo personal cualificado debe realizar las reparaciones o el mantenimiento.
5. ¡No la exponga al calor, agua, humedad o luz solar directa!
6. La unidad no es impermeable.
7. La penetración de líquidos u objetos extraños dentro de la unidad puede provocar un incendio o una descarga eléctrica. Si este es el caso, deje de usarlo inmediatamente.
8. Use únicamente el aparato con un adaptador de vehículo de 12 V que se suministra.
9. No use accesorios no originales con el producto ya que esto puede provocar una funcionalidad anormal del producto.

Vista general del producto



(1) ranura de tarjeta microSD

(2) ARRIBA

(3) MENÚ

(4) ABAJO

(5) MICRÓFONO

(6) Reinicio

(7) Alimentación

(8) Bloqueo

(9) Modo

(10) OK

(11) Puerto USB

1. Cargando

Conecte la cámara al cargador del vehículo mediante el puerto USB.

2. Encendido / apagado de la cámara

Si la cámara está conectada al cargador del vehículo, se encenderá automáticamente cuando se arranque el motor.

Si no está conectada al cargador del vehículo, proceda de la manera siguiente:

Pulse durante un periodo prolongado de tiempo el botón de alimentación: se encenderá la cámara.

Vuelva a pulsar durante un periodo prolongado de tiempo el botón de alimentación: la cámara se apagará.

3. Grabar vídeo

Si la cámara está conectada al cargador del vehículo, se iniciará la grabación del vídeo de forma automática y se detendrá cuando apague el motor.

Si la cámara no está conectada al cargador del vehículo, encienda la cámara y pulse el botón de alimentación para iniciar la grabación de vídeo. Posteriormente, vuelva a pulsar el botón OK para detener la grabación de vídeo.

4. Hacer fotografías

Con la cámara encendida, pulse brevemente el botón Modo para cambiar al modo fotografía. Posteriormente, pulse brevemente el botón OK para hacer una fotografía.

5. Reproducción

Con la cámara encendida, pulse brevemente el botón Modo para cambiar al modo reproducción y seleccione un archivo usando el botón arriba / abajo. Pulse el botón OK para reproducir el archivo seleccionado.

6. Configuración de vídeo

En modo vídeo, pulse brevemente el botón Menú para ajustar la configuración del vídeo y después pulse brevemente el botón OK para iniciar la grabación del vídeo. Vuelva a pulsar el botón OK para detener la grabación de vídeo.

7. Configuración de la fotografía

Tras encender la cámara, pulse el botón Modo para cambiar al modo fotografía y después pulse brevemente el botón Menú para ajustar la configuración de la fotografía.

8. Especificaciones

Conjuntos de chips	JR3291
Sensor de imagen	GC1054
Tamaño de la pantalla	Pantalla IPS de 3 pulgadas
Resolución de vídeo	1920 x 1080 30 fps interpoladas, 1280 x 720 30 fps HD real
Resolución de la fotografía	12M; 10M; 8M; 5M; 3M; 2M; 1.3M; 1M
Sensor de imagen	1 MP
Formatos de vídeo	AVI
Formato de imagen	JPG
Ángulo de visión	110°
Micrófono integrado	Soporte
Batería	Integrada de 180 mAh
Altavoz integrado	Soporte
Grabación en bucle	Desconectado, 1 minuto, 2 minutos y 3 minutos
Sensor G	Soporte
Almacenamiento	Es compatible con una tarjeta microSD de hasta 32 GB (no incluida)
Alimentación	Alimentada por un cargador de vehículo de 12 V
Accesorios	Montaje en vehículo, cargador de vehículo de 12 V, cable USB

9. Problemas y soluciones

Si se producen problemas durante el funcionamiento normal, pruebe los métodos que se indican a continuación:

- No puedo hacer una fotografía o grabar un vídeo.

Compruebe si la tarjeta SD dispone de espacio libre suficiente o está bloqueada.

- Se produce “Error de archivo” cuando se vuelve a reproducir una fotografía o un vídeo.

El archivo no está completo debido a un error de almacenamiento de la tarjeta SD. Formatee la tarjeta SD.

- Veo una imagen negra cuando grabo una escena de cielo o de agua.

Las escenas con contraste alto influyen en la función de exposición automática de la cámara; puede ajustar la “EV” en el modo de configuración.

El color no es perfecto en un día nublado y bajo luz ambiental. Fije la función “white balance” en automático

- Una banda cruzada aparece en la imagen.

La “frecuencia de luz” no se ha fijado correctamente. Fíjela en 50 Hz o 60 Hz conforme a la frecuencia de alimentación local.

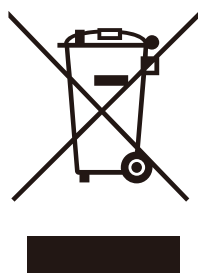
- El aparato hace ruido.
Reinicie la cámara usando el botón "REINICIO".

Aviso - Todos los productos pueden estar sujetos a cambios técnicos sin previo aviso. Además, nos reservamos el derecho de corregir errores y omisiones en el manual.

TODOS LOS DERECHOS RESERVADOS, COPYRIGHT DENVER A/S



denver.eu



Los equipos eléctricos y electrónicos, y las pilas o baterías incluidas, contienen materiales, componentes y sustancias que pueden ser perjudiciales para su salud y para el medio ambiente si el material de desecho (equipos eléctricos y electrónicos y baterías) no se manipula correctamente.

El equipo eléctrico y electrónico y las pilas aparecen marcadas con un símbolo de un cubo de basura tachado, véase arriba. Este símbolo indica que los equipos eléctricos y electrónicos y sus pilas o baterías no deben ser eliminados con el resto de residuos domésticos, sino que deben eliminarse por separado.

Como usuario final, es importante que usted remita las pilas o baterías usadas al centro adecuado de recogida. De esta manera se asegurará de que las pilas y baterías se reciclan según la legislación y no dañarán el medio ambiente.

Todas las ciudades tienen establecidos puntos de recogida en los que puede depositar los equipos eléctricos y electrónicos y sus pilas o baterías gratuitamente, o solicitar que los recojan en su hogar. Puede obtener información adicional en el departamento técnico de su ciudad.

Por la presente, Denver A/S declara que el tipo de equipo radioeléctrico tipo CCT-1610 es conforme con la Directiva 2014/53/EU. El texto completo de la declaración de conformidad de la UE está disponible en la siguiente dirección de Internet: denver.eu y posteriormente busque el ICONO situado en la línea superior de la

página. Escriba el número de modelo: CCT-1610. Ahora entre en la página del producto y la directiva RED se encuentra bajo descargas/otras descargas.

Rango de funcionamiento del alcance de frecuencia: 50HZ/60HZ

Potencia de salida máxima: 1W

DENVER A/S

Omega 5A, Soefte

DK-8382 Hinnerup

Dinamarca

www.facebook.com/denver.eu

Advertencia: batería de litio dentro

Prima di utilizzare questo prodotto, leggere attentamente e completamente questo manuale di istruzioni.

Il dispositivo è dotato di una batteria integrata che garantisce il salvataggio corretto delle registrazioni.

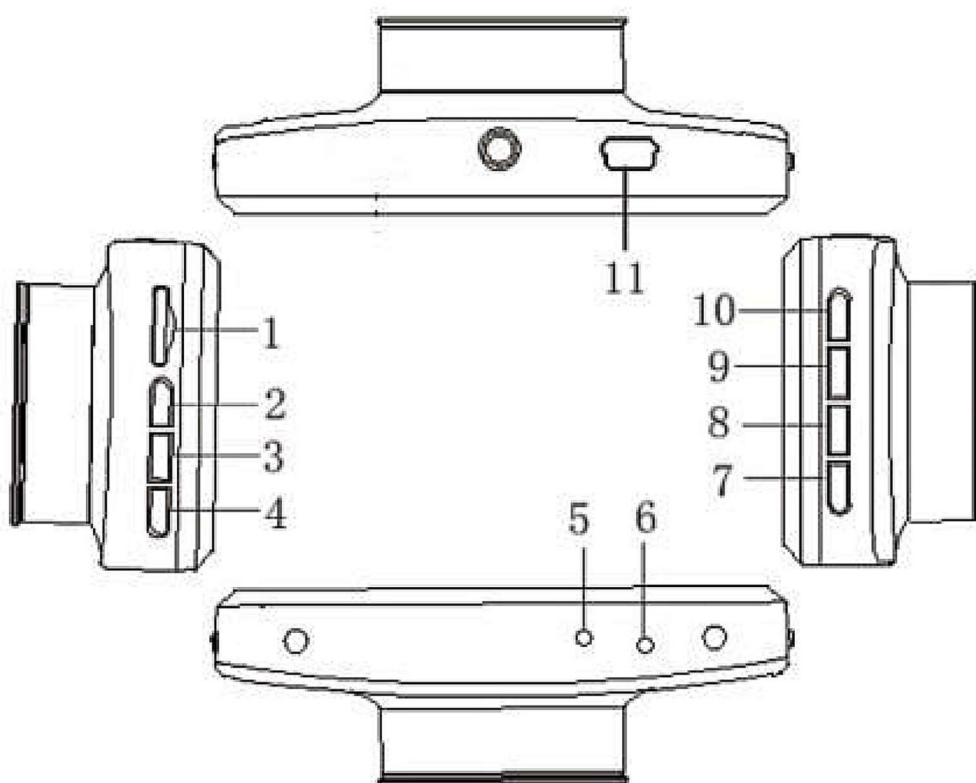
Data la sua capacità ridotta, il prodotto non è concepito per essere alimentato dalla sola batteria.

Informazioni sulla sicurezza

Leggere attentamente le istruzioni di sicurezza prima di utilizzare il prodotto per la prima volta. Conservare le istruzioni per riferimento futuro.

1. Avvertenza: il prodotto contiene una batteria ai polimeri di litio.
2. Tenere il prodotto fuori dalla portata dei bambini e degli animali domestici per evitare che venga masticato o ingerito.
3. Il prodotto deve essere utilizzato a temperature comprese tra 0 e 45 gradi Celsius e conservato a temperature comprese tra 0 e 45 gradi Celsius. Qualsiasi utilizzo o conservazione al di fuori dei suddetti intervalli di temperatura può comprometterne il funzionamento.
4. Non aprire mai il prodotto. Toccare le parti in tensione all'interno del dispositivo può causare una scossa elettrica. Eventuali interventi di riparazione o manutenzione devono essere effettuati esclusivamente da parte di personale qualificato.
5. Non esporre a fonti di calore, acqua, umidità o luce solare diretta!
6. L'unità non è resistente all'acqua.
7. La penetrazione di liquidi o di corpi estranei all'interno dell'unità può provocare incendi o scosse elettriche. In tal caso, smettere di utilizzare il prodotto immediatamente.
8. Utilizzare il dispositivo solamente con un adattatore per auto a 12 V.
9. Evitare l'uso di accessori non originali insieme al prodotto in quanto essi potrebbero compromettere il suo corretto funzionamento.

Panoramica del prodotto



(1) Slot per scheda microSD

(2) SU

(3) MENU

(4) GIU

(5) MICROFONO

(6) Reset

(7) Alimentazione

(8) Blocco

(9) Modalità

(10) OK

(11) Porta USB

1. Ricarica

Collegare la telecamera al caricabatterie da auto tramite la porta USB.

2. Accensione/Spegnimento della telecamera

Se la telecamera è collegata al caricabatterie da auto, si accenderà automaticamente all'avvio del motore.

Nel caso in cui non sia collegata al caricabatterie da auto, procedere nel modo seguente:

Premere a lungo il pulsante di alimentazione: la telecamera si accende.

Premere di nuovo a lungo il pulsante di alimentazione: la telecamera si spegne.

3. Registrare video

Se la telecamera è collegata al caricabatterie da auto, la videoregistrazione viene avviata automaticamente e interrotta allo spegnimento del motore.

Se la telecamera non è collegata al caricabatterie da auto, accendere la telecamera e premere il pulsante di alimentazione per avviare la videoregistrazione. Successivamente, premere di nuovo il pulsante OK per interrompere la videoregistrazione.

4. Scattare foto

Con la telecamera accesa, premere brevemente il pulsante modalità per passare alla modalità foto. Quindi premere brevemente il pulsante OK per scattare una foto.

5. Riproduzione

Con la telecamera accesa, premere brevemente il pulsante modalità per passare alla modalità riproduzione e selezionare un file utilizzando il pulsante su/giù. Premere il tasto OK per riprodurre il file selezionato.

6. Impostazione video

In modalità video, premere brevemente il pulsante menu per regolare le impostazioni video, poi premere brevemente il pulsante OK per avviare la videoregistrazione. Premere di nuovo il pulsante OK per fermare la videoregistrazione.

7. Impostazione foto

Dopo aver acceso la telecamera, premere il pulsante modalità per passare alla modalità foto, dopodiché premere brevemente il pulsante per regolare le impostazioni per le foto.

8. Specifiche

Chipset	JR3291
Sensore immagine	GC1054
Dimensioni dello schermo	Schermo IPS da 3 pollici
Risoluzione video	1920 x 1080 30 fps interpolati, 1280 x 720 30 fps HD reale
Risoluzione delle immagini	12 M; 10 M; 8 M; 5 M; 3 M; 2 M; 1,3 M; 1M
Sensore immagine	1 MP
Formati video	AVI
Formato foto	JPG
Angolo di visualizzazione	110°
Microfono integrato	Supporto
Batteria	Integrata 180 mAh
Altoparlante integrato	Supporto
Registrazione continua	Disattivata, 1 minuto, 2 minuti e 3 minuti
Sensore G	Supporto
Memoria	Supporta schede microSD fino a 32 GB (non inclusa)
Alimentazione	Tramite caricabatterie da auto a 12 V
Accessori	Supporto per auto, caricabatterie da auto a 12 V, cavo USB

9. Risoluzione dei problemi

Se durante il normale funzionamento si verificano dei problemi, provare i metodi che seguono:

- Impossibile scattare una foto o registrare un video.

Assicurarsi che la scheda SD abbia spazio libero sufficiente o che non sia bloccata.

- “Errore di file” si verifica durante la riproduzione di una foto o di un video.

Il file non è completo per via di un errore di archiviazione della scheda SD. Formattare la scheda SD.

- Appare un'immagine nera quando vengono registrate scene con il cielo o l'acqua.

Le scene ad alto contrasto influiscono sulla funzione di esposizione automatica della telecamera; è possibile regolare il valore “EV” nelle impostazioni.

Il colore non è perfetto in una giornata nuvolosa e in presenza della luce ambiente. Impostare la funzione "bilanciamento del bianco" su automatico.

- Nell'immagine appare una striscia trasversale.

La “frequenza della luce” è stata impostata in modo errato. Impostarla a 50 o 60 Hz in base alla frequenza di alimentazione locale.

- Il dispositivo crasha.
Resettare la telecamera tramite il pulsante “RESET”.

Nota: tutti i prodotti sono soggetti a modifiche senza preavviso. Ci riserviamo il diritto di correggere errori e omissioni nel manuale.

TUTTI I DIRITTI RISERVATI, COPYRIGHT DENVER A/S



denver.eu



Le apparecchiature elettriche ed elettroniche e le batterie incluse contengono materiali, componenti e sostanze che possono essere pericolosi per la salute e per l'ambiente nel caso in cui il materiale di scarto (apparecchiature elettriche ed elettroniche e batterie) non venga gestito correttamente.

Gli apparati elettrici ed elettronici e le batterie sono contrassegnati con il simbolo del cestino barrato mostrato sopra. Questo simbolo indica che le apparecchiature elettriche ed elettroniche e le batterie non devono essere smaltite con gli altri rifiuti domestici, ma separatamente.

È importante inviare le batterie usate alle strutture appropriate e predisposte. In questo modo si ha la garanzia che le batterie verranno riciclate in conformità alla normativa senza danneggiare l'ambiente.

Per le apparecchiature elettriche ed elettroniche e le batterie, tutte le città hanno stabilito dei sistemi di smaltimento che prevedono il conferimento gratuito presso le stazioni di riciclaggio oppure di raccolta porta a porta. Ulteriori informazioni sono disponibili presso l'ufficio tecnico municipale.

Con la presente, Denver A/S dichiara che il tipo di apparecchiatura radio CCT-1610 è conforme alla direttiva 2014/53/UE. Il testo completo della dichiarazione di conformità EU è disponibile al seguente indirizzo Internet: denver.eu quindi fare clic sull'icona di ricerca nella parte superiore del sito Web. Scrivere il numero di modello: CCT-1610. A questo punto accedere alla pagina del prodotto: la direttiva RED si trova nella sezione download/altri download.

Intervallo di frequenze operative: 50HZ/60HZ
Potenza massima in uscita: 1W

DENVER A/S

Omega 5A, Soefte

DK-8382 Hinnerup

Danimarca

www.facebook.com/denver.eu

Avvertenza: batteria al litio all'interno

Antes de operar com este produto, deve ler cuidadosa e completamente este manual de instruções.

O dispositivo possui uma bateria incorporada que garante o armazenamento correto das gravações.

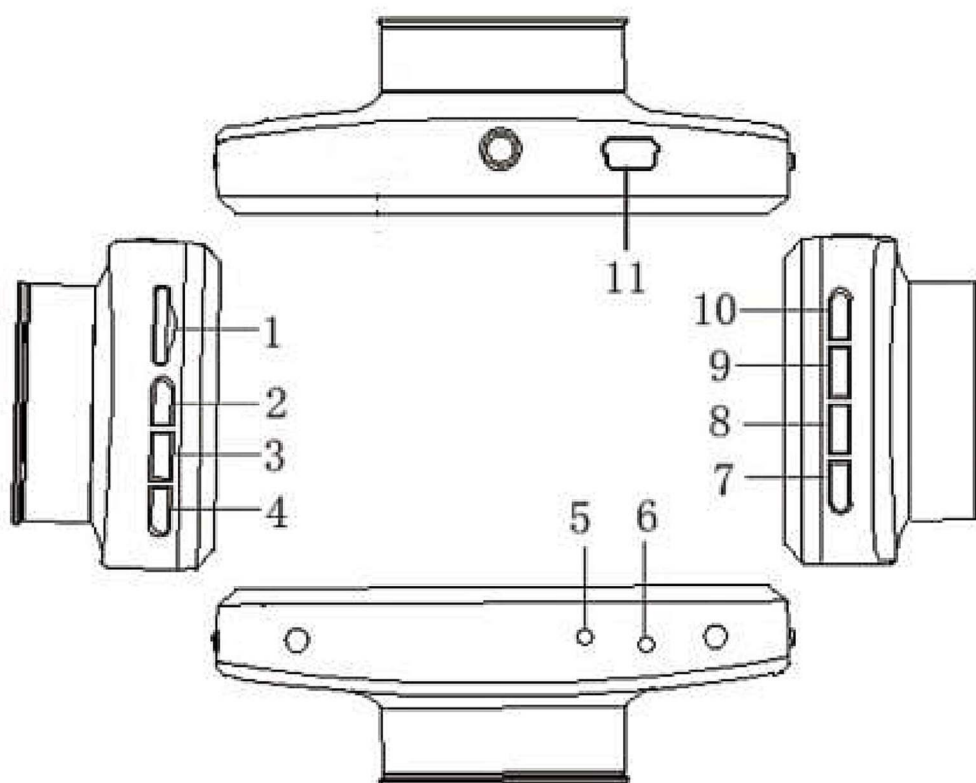
Não deve ser alimentado apenas pela bateria devido à sua capacidade limitada.

Informação de Segurança

Leia atentamente as instruções de segurança antes de utilizar o produto pela primeira vez e guarde-as para referência futura.

1. Aviso: Este produto inclui uma bateria de polímero de lítio.
2. Mantenha o produto fora do alcance das crianças e de animais de estimação, para evitar ingestão ou que roam.
3. O produto deve ser operado em temperaturas entre 0 graus Celsius e 45 graus Celsius e armazenado a temperaturas entre 0 graus Celsius e 45 graus Celsius. Qualquer operação ou armazenamento a outras temperaturas que não dentro deste intervalo poderá afetar o funcionamento.
4. Nunca abra o produto. Tocar nas partes sob tensão dentro do dispositivo poderá causar choque elétrico. As reparações ou manutenções apenas devem ser realizadas por pessoal qualificado.
5. Não expor a calor, água, humidade ou luz solar direta!
6. A unidade não é à prova de água.
7. A entrada de líquidos ou objetos estranhos na unidade poderá resultar em fogo ou choque elétrico. Se for o caso, descontinuar imediatamente a utilização.
8. Apenas utilize o dispositivo com o adaptador para automóvel de 12 V fornecido.
9. Não utilize acessórios não originais com o produto, pois poderá afetar o funcionamento normal do produto.

Generalidades do produto



(1) Entrada para cartão microSD

(2) CIMA

(3) MENU

(4) BAIXO

(5) MICROFONE

(6) Reposição

(7) Ligar/Desligar

(8) Bloquear

(9) Modo

(10) OK

(11) Porta USB

1. Carregamento

Ligar a câmara ao carregador do automóvel através da porta USB.

2. Ligar/desligar a câmara

Se a câmara estiver ligada ao carregador do automóvel, irá ligar-se automaticamente quando ligar o motor.

Se não estiver ligado ao carregador do automóvel, proceda da seguinte forma:

Prima sem soltar o botão de Ligar/Desligar: a câmara irá ligar.

Volte a premir sem soltar o botão para Ligar/Desligar: a câmara desligar-se-á.

3. Gravar vídeo

Se a câmara estiver ligada ao carregador do automóvel, a gravação de vídeo irá iniciar automaticamente e parará quando desligar o motor.

Se a câmara não estiver ligada ao carregador do automóvel, ligue a câmara e prima o botão para Ligar/Desligar para iniciar a gravação de vídeo. Em seguida, prima novamente o botão OK para parar a gravação de vídeo.

4. Tirar fotografias

Com a câmara ligada, prima brevemente o botão de Modo para mudar para o modo de fotografia. Em seguida, prima brevemente o botão OK para tirar uma fotografia.

5. Reproduzir

Com a câmara ligada, prima brevemente o botão de Modo para mudar para o modo de reprodução e selecione um ficheiro com os botões para cima/para baixo. Prima o botão OK para reproduzir o ficheiro selecionado.

6. Configuração do vídeo

No modo de vídeo, prima brevemente o botão Menu para ajustar as definições de vídeo e, em seguida, prima brevemente o botão OK para iniciar a gravação de vídeo. Prima novamente o botão OK para parar a gravação de vídeo.

7. Configuração da fotografia

Depois de ligar a câmara, prima o botão de Modo para mudar para o modo de fotografia e, em seguida, prima brevemente o botão Menu para ajustar as definições de fotografia.

8. Especificações

Chipset	JR3291
Sensor de imagem	GC1054
Tamanho do ecrã	Ecrã IPS de 3 polegadas
Resolução de vídeo	1920 x 1080 30 fps intercalado, 1280 x 720 30 fps HD real
Resolução de fotografia	12 M; 10 M; 8 M; 5 M; 3 M; 2 M; 1,3 M; 1 M
Sensor de imagem	1 MP
Formato de vídeo	AVI
Formato das imagens	JPG
Ângulo de visualização	110°
Microfone integrado	Assistência
Bateria	Incorporada de 180 mAh
Altifalante incorporado	Assistência
Gravação em loop	Desligada, 1 minuto, 2 minutos e 3 minutos
Sensor G	Assistência
Armazenamento	Suporta cartão microSD com até 32 GB (não incluído)
Fonte de alimentação	Alimentado por um carregador de automóvel de 12 V
Acessórios	Suporte para automóvel, carregador de automóvel de 12 V, cabo USB

9. Resolução de Problemas

Se ocorrerem problemas durante a operação normal, experimente os métodos abaixo:

- Não é possível tirar uma fotografia e gravar um vídeo.

Verifique se o cartão SD tem espaço livre suficiente ou se está bloqueado.

- Ocorre "Erro no ficheiro" quando é apresentada uma fotografia ou reproduzido um vídeo.

O ficheiro não está completo devido a erro no armazenamento do cartão SD. Formate o seu cartão SD.

- Vejo uma imagem preta durante a gravação do céu ou de água.

As cenas com elevado contraste influenciam a função de exposição automática da câmara; pode ajustar o "EV" no modo de configuração.

A cor não é perfeita num dia nublado e com luz ambiente. Configure a função "equilíbrio de brancos" para automático

- Aparece uma risca na imagem.

A "frequência de luz" foi configurada incorretamente. Configure para 50 Hz ou 60 Hz de acordo com a frequência da alimentação elétrica local.

- O dispositivo falha.
Reinicie a câmara com o botão "REPOR".

Ter em atenção - Todos os produtos estão sujeitos a alteração sem aviso prévio. Aceitamos com reserva erros e omissões no manual.

TODOS OS DIREITOS RESERVADOS, COPYRIGHT DENVER A/S



denver.eu



Equipamentos elétricos e eletrónicos, bem como as pilhas incluídas, contêm materiais, componentes e substâncias que podem ser perigosos para a sua saúde e para o meio ambiente, caso o material usado (equipamentos elétricos e eletrónicos deitados fora, incluindo pilhas) não sejam eliminados corretamente.

O equipamento elétrico e eletrónico e as pilhas estão marcados com o símbolo de caixote de lixo com uma cruz, como apresentado em cima. Este símbolo significa que os equipamentos elétricos e eletrónicos, bem como as pilhas, não devem ser deitados fora em conjunto com o lixo doméstico, mas separadamente.

Como utilizador final, é importante que envie as suas pilhas usadas para uma unidade de reciclagem adequada. Assim, certamente as pilhas serão recicladas de acordo com a legislação e o meio ambiente não será prejudicado.

Todas as cidades possuem pontos de recolha específicos, onde os equipamentos elétricos e eletrónicos, bem como as pilhas, podem ser enviados gratuitamente para estações de reciclagem e outros locais de recolha ou recolhidos na sua própria casa. O departamento técnico da sua cidade disponibiliza informações adicionais em relação a isto.

Pelo presente, a Denver A/S declara que o tipo de equipamento de rádio CCT-1610 está em conformidade com a Diretiva 2014/53/UE. O texto integral da declaração de conformidade UE está disponível no seguinte endereço de Internet: denver.eu e, em seguida, clicar no ÍCONE de pesquisa na linha superior do sítio web. Escrever o número do modelo: CCT-1610. Agora, entrar na página do produto e a diretiva

relativa aos equipamentos de rádio encontra-se em transferências/outras transferências.

Alcance da frequência de funcionamento: 50HZ/60HZ

Potência de saída máxima: 1W

DENVER A/S

Omega 5A, Soefte

DK-8382 Hinnerup

Dinamarca

www.facebook.com/denver.eu

Aviso: bateria de lítio dentro

Läs denna bruksanvisning noggrant och fullständigt innan du använder denna produkt.

Den här enheten har ett inbyggt batteri som garanterar korrekt lagring av inspelningar.

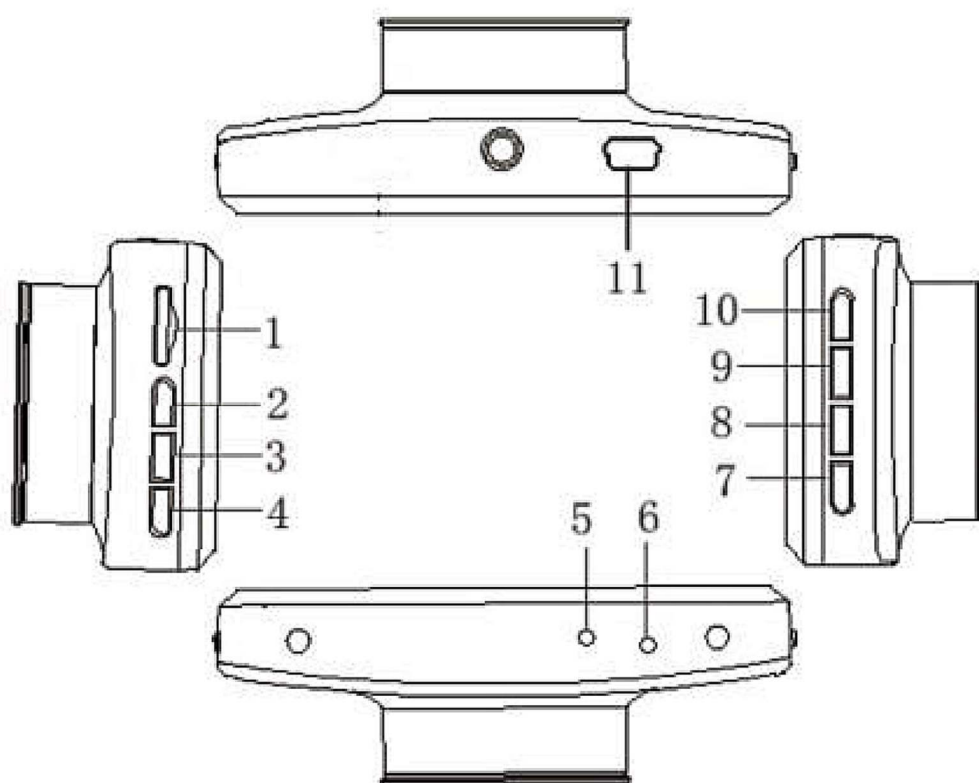
Den är inte designad för att drivas enbart av batteriet på grund av dess låga kapacitet.

Säkerhetsföreskrifter

Läs noga igenom säkerhetsföreskrifterna innan du använder produkten för första gången och behåll föreskrifterna för framtida referens.

1. Varning: Produkten innehåller ett batteri av litumpolymer.
2. Håll produkten utom räckhåll för små barn och husdjur så att de inte kan tugga på eller svälja produkten.
3. Produkten måste användas och förvaras vid temperaturer från 0 till 45 °C. All användning eller förvaring utanför dessa temperaturintervall kan påverka dess funktionalitet.
4. Produkten får aldrig öppnas. Att röra vid spänningsförande delar inuti enheten kan ge elektrisk stöt. Reparationer eller underhåll får endast utföras av en kvalificerad tekniker.
5. Får inte utsättas för värme, vatten, fukt eller direkt solljus!
6. Enheten är inte vattentät.
7. Om vätskor eller främmande föremål tränger in i enheten kan det leda till brand eller elektrisk stöt. Sluta använda enheter omedelbart om så är fallet.
8. Använd endast enheten med den medföljande 12 V biladaptorn.
9. Tillbehör som inte är original får inte användas tillsammans med produkten då detta kan äventyra dess funktionalitet.

Produktöversikt



(1) microSD-kortplats

(2) UPP

(3) MENY

(4) NED

(5) MIK

(6) Återställa

(7) Ström

(8) Lås

(9) Läge

(10) OK

(11) USB-port

1. Ladda

Anslut kameran till billaddaren via USB-porten.

2. Slå på/stänga av kameran

Om kameran är ansluten till billaddaren slås den automatiskt på när motorn startas.

Fortsätt enligt följande om den inte är ansluten till billaddaren:

Tryck på och håll strömbrytaren nedtryckt: kameran slås på.

Tryck på och håll strömbrytaren nedtryckt igen: kameran stängs av.

3. Spela in video

Om kameran är ansluten till billaddaren påbörjas videoinspelningen automatiskt och avslutas när du stänger av motorn.

Slå på kameran och tryck på strömknappen för att påbörja videoinspelningen om kameran inte är ansluten till billaddaren. Tryck sedan på knappen OK igen för att avsluta videoinspelningen.

4. Ta bilder

Tryck kort på knappen Läge, med kameran påslagen, för att växla till fotoläge. Tryck sedan kort på knappen OK för att ta en bild.

5. Uppspelning

Tryck kort på knappen Läge, med kameran påslagen, för att växla till uppspelningsläge. Välj sedan en fil med knappen upp/ned. Tryck på knappen OK för att spela upp den valda filen.

6. Videoinställningar

Tryck kort på knappen Meny, i videoläge, för att justera videoinställningarna. Tryck sedan kort på knappen OK för att påbörja videoinspelningen. Tryck på OK igen för att avsluta videoinspelningen.

7. Bildinställning

Tryck på knappen Läge, med kameran påslagen, för att växla till fotoläge. Tryck sedan kort på knappen Meny för att justera bildinställningarna.

8. Specifikationer

Chipset	JR3291
Bildsensor	GC1054
Skärmstorlek	3 tum IPS-skärm
Videoupplösning	1920 x 1080 30 fps interpolerade, 1280 x 720 30 fps sann HD
Bildupplösning	12 MP; 10 MP; 8 MP; 5 MP; 3 MP; 2 MP; 1,3 MP; 1 MP
Bildsensor	1 MP
Videoformat	AVI
Bildformat	JPG
Visningsvinkel	110°
Inbyggd mikrofon	Support
Batteri	Inbyggt 180 mAh
Inbyggd högtalare	Support
Inspelning på slinga	Av, 1 minut, 2 minuter och 3 minuter
G-sensor	Support
Förvaring	Har stöd för microSD-kort upp till 32 GB (ingår ej)
Strömförsörjning	Drivs av en 12 V billaddare
Tillbehör	Bilmontering, 12 V billaddare, USB-kabel

9. Felsökning

Pröva följande lösningar nedan om problem uppstår under normal användning:

- Jag kan inte ta en bild och spela in video.

Kontrollera om SD-kortet har tillräckligt med ledigt utrymme eller är låst.

- "Fel på filen" visas när en bild visas eller video spelas upp igen.

Filen är inte komplett på grund av ett lagringsfel på SD-kortet. Formatera SD-kortet.

- Jag ser en svart bild när jag spelar in en scen med himmel eller vatten.

Scener med hög kontrast påverkar kamerans automatiska exponeringsfunktion. Du kan justera "EV" i inställningsläget.

Färgen är inte perfekt på en molnig dag och under omgivande ljus. Ställ in "vitbalans"-funktionen till automatisk

- En rutnätsmönster visas på bilden.

"Ljusfrekvensen" har ställts in felaktigt. Ställ in den till 50 eller 60 Hz enligt den

lokala strömförsörjningsfrekvensen.

- Enheten kraschar.
Starta om kameran med knappen "Återställa".

Observera - Alla produkter är föremål för ändringar utan föregående meddelande. Vi reserverar oss för eventuella fel och utelämnanden i handboken.

ALLA RÄTTIGHETER RESERVERADE, UPPHOVSRÄTT DENVER A/S



denver.eu



Elektrisk och elektronisk utrustning samt tillhörande batterier innehåller material, komponenter och ämnen som kan vara skadliga för hälsan och miljön om avfallet (kasserad elektrisk och elektronisk utrustning och batterier) inte hanteras korrekt.

Elektrisk och elektronisk utrustning samt batterier är märkta med en symbol i form av en överstruken soptunna såsom syns ovan. Denna symbol visar att elektrisk och elektronisk utrustning samt batterier inte bör slängas tillsammans med annat hushållsavfall. De ska istället slängas separat.

Som slutanvändare är det viktigt att du lämnar in dina använda batterier på en för ändamålet avsedd anläggning. På det viset säkerställer du att batterierna återvinns lagenligt och att de inte skadar miljön.

Alla kommuner har etablerat insamlingsställen där elektrisk och elektronisk utrustning samt batterier antingen kan lämnas in kostnadsfritt i återvinningsstationer eller hämtas från hushållen. Vidare information finns att tillgå hos din kommuns tekniska förvaltning.

Härmed deklarerar Denver A/S att radioutrustningen typ CCT-1610 överensstämmer med direktiv 2014/53/EU. Den fullständiga texten till EU-försäkran om överensstämmelse finns på följande webbadress: denver.eu och klicka sedan på sök IKON på toppen av webbplatsen. Ange modellnumret: CCT-1610. Öppna produktsidan och Radioutrustningsdirektivet finns under nedladdningar/andra nedladdningar.

Driftfrekvensområde: 50HZ/60HZ

Max. uteffekt: 1W

DENVER A/S

Omega 5A, Soeften

DK-8382 Hinnerup

Danmark

www.facebook.com/denver.eu

Varning: Litiumbatteri inuti

Ennen tämän tuotteen käyttöä lue tämä käyttöohje huolellisesti ja kokonaan.

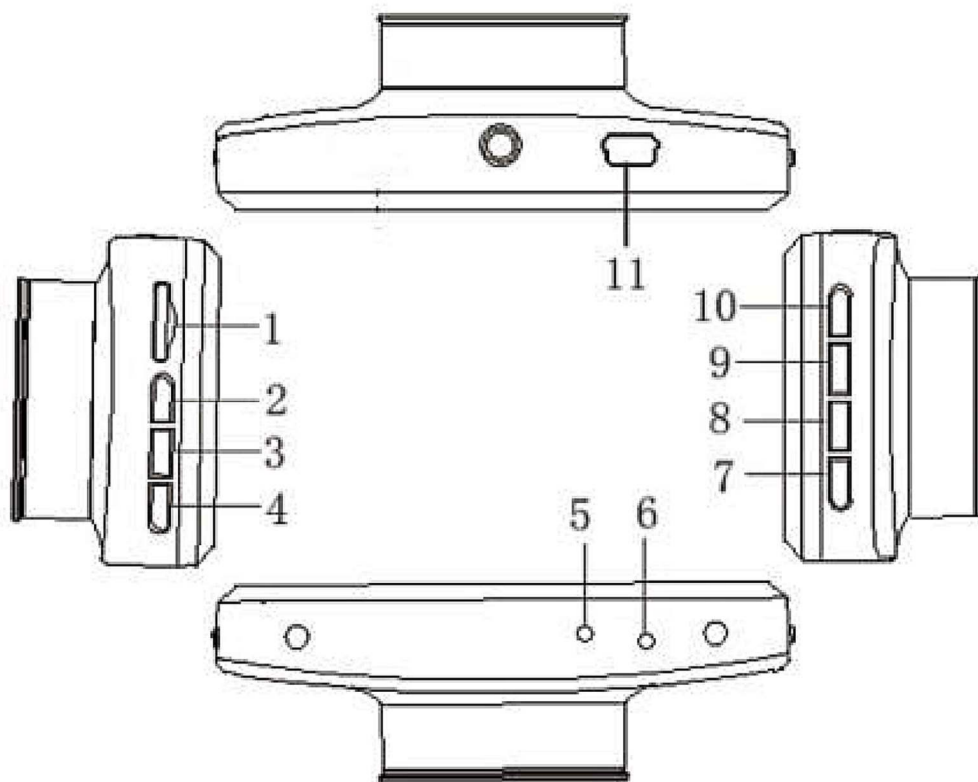
Laitteessa on sisäärakennettu akku, joka varmistaa tallenteiden oikean tallennuksen. Sitä ei ole tarkoitettu toimimaan pelkästään akun virralla, johtuen akun pienestä kapasiteetista.

Turvallisuustiedot

Lue turvallisuusohjeet huolellisesti ennen tuotteen ensimmäistä käyttökertaa ja säilytä ohjeet myöhempiä tarpeita varten.

1. Varoitus: Tämän tuotteen sisällä on litiumpolymeeriakku.
2. Pidä laite poissa lasten ja lemmikkieläinten ulottuvilta, jotta vältät niiden pureskelun ja nielemisen.
3. Tuotetta tulee käyttää ja säilyttää lämpötilavälillä 0–45 celsiusastetta. Tämän lämpötilavälin ulkopuolella käyttäminen tai säilyttäminen voi vaikuttaa laitteen toimintaan.
4. Älä koskaan avaa tuotetta. Virroitettujen osien koskettaminen laitteen sisällä voi aiheuttaa sähköiskun. Vain pätevä henkilöstö saa suorittaa korjauksia tai huoltotoimia.
5. Älä altista lämmölle, vedelle, kosteudelle, suoralle auringonpaisteelle!
6. Laite ei ole vedenpitävä.
7. Nesteiden tai vieraiden esineiden tunkeutuminen laitteen sisällä voi aiheuttaa tulipalon tai sähköiskun. Jos näin tapahtuu, lopeta laitteen käyttö välittömästi.
8. Laitetta saa käyttää vain mukana toimitettavan 12 V autoadapterin kanssa.
9. Älä käytä muita kuin alkuperäisiä lisävarusteita tuotteen kanssa, koska muutoin tuote voi toimia epänormaalisti.

Tuotteen yleiskatsaus



(1) microSD-korttipaikka

(2) YLÖS

(3) VALIKKO

(4) ALAS

(5) MIKROFONI

(6) Palauta

(7) Virta

(8) Lukko

(9) Tila

(10) OK

(11) USB-portti

1. Lataus

Yhdistä kamera autolaturiin USB-portin kautta.

2. Kameran kytkeminen päälle/pois päältä

Jos kamera on kytketty autolaturiin, se kytkeytyy automaattisesti päälle, kun moottori käynnistetään.

Jos sitä ei ole kytketty autolaturiin, toimi seuraavasti:

Paina virtapainiketta pitkä painallus: kameran virta tulee päälle.

Paina virtapainiketta taas pitkä painallus: kameran virta menee pois päältä.

3. Videon tallentaminen

Jos kamera on kytketty autolaturiin, videotallennus alkaa automaattisesti ja päättyy, kun auton moottori sammutetaan.

Jos kamera ei ole kytketty autolaturiin, kytke kamera päälle ja aloita videotallennus painamalla virtapainiketta. Painsa sitten OK-painiketta uudestaan videotallennuksen lopettamiseksi.

4. Valokuvan ottaminen

Kameran virran ollessa päällä nopea tilapainikkeen painallus kytkee päälle valokuvaustilan. Ota sitten valokuva painamalla nopeasti OK-painiketta.

5. Toisto

Kameran virran ollessa päällä tilapainikkeen nopea painallusa kytkee kameran toistotilaan ja valitse tiedosto käyttäen ylös-/alaspainikkeita. Toista valittu tiedosto painamalla OK-painiketta.

6. Videon asetukset

Videotilassa paina nopeasti valikkopainiketta säätämään videoasetukset ja paina sitten nopeasti OK-painiketta aloittamaan videotallennus. Lopeta videotallennus painamalla OK uudelleen.

7. Valokuvan asetukset

Kun kamera on kytketty päälle, paina tilapainiketta vaihtamaan valokuvatilaan ja paina sitten nopeasti valikkopainiketta säätämään valokuvan asetukset.

8. Tekniset tiedot

Piirisarja	JR3291
Kuvakenno	GC1054
Näytön koko	3 tuuman IPS-näyttö
Videoresoluutio	1920 x 1080 30 fps interpoloituina, 1280 x 720 30 fps aito HD
Valokuvaresoluutio	12 M, 10, M, 8, M, 5 M, 3 M, 2 M, 1,3 M, 1 M
Kuvakenno	1 MP
Videomuoto	AVI
Kuvamuoto	JPG
Katselukulma	110°
Sisäänrakennettu mikrofoni	Tuki
Akku	Sisäänrakennettu 180 mAh
Sisäänrakennettu kaiutin	Tuki
Jatkuva tallennus	Pois päältä, 1 minuutti, 2 minuuttia ja 3 minuuttia
G-anturi	Tuki
Tallennustila	Tukee microSD-kortteja enintään 32 Gt saakka (ei kuulu toimitukseen)
Virtalähde	Saa virtaa 12 V autolaturista
Lisävarusteet	Autoteline, 12 V autolaturi, USB-johto

9. Vianetsintä

Jos ongelmia ilmenee normaalin käytön aikana, kokeile seuraavia menetelmiä:

- En voi ottaa valokuvaa ja tallentaa videota.

Tarkista, onko SD-kortilla riittävästi vapaata tilaa tai onko laite lukittu.

- "Tiedostovirhe" ilmenee, kun valokuvaa tai videota esitetään.

Tiedosto on viallinen SD-kortin tallennusvirheen vuoksi. Formatoi SD-korttisi.

- Näen mustaa, kuvaa, kun tallennan näkymää, jossa on taivasta tai vettä.

Korkean kontrasti näkymät vaikuttavat kameran automaattiseen valotustoimintoon. Voit säätää asetusta "EV" asetustilassa.

Väri ei ole täydellinen pilvisenä päivänä ja ympäröivässä valossa. Aseta "valkotasapaino"-toiminto automaattiseksi

- Kuvassa näkyy ristiraita.

"Valotaajuus" on asetettu väärin. Aseta sen arvoksi 50 Hz tai 60 Hz paikallisen virransyötön taajuuden mukaan.

- Laitteen järjestelmä kaatuu.
Käynnistä kamera uudelleen käyttäen ”PALAUTUS”-painiketta.

Ota huomioon – kaikkia tuotteita voidaan muuttaa ilman erillistä ilmoitusta. Emme vastaa tämän käyttöoppaan virheistä tai puutteista.

KAIKKI OIKEUDET PIDÄTETÄÄN, COPYRIGHT DENVER A/S



denver.eu



Sähkö- ja elektroniikkalaitteet sekä niissä käytettävät paristot sisältävät materiaaleja, komponentteja ja aineita, jotka voivat olla vahingollisia terveydelle ja ympäristölle, jos jättemateriaalia (pois heitettävät sähkö- ja elektroniikkalaitteet sekä paristot) ei käsitellä asianmukaisesti.

Sähköinen ja elektroninen laite ja akku on merkitty roskakorilla, jonka yli on piirretty rasti, kuten yllä. Symboli kertoo, ettei sähkö- ja elektroniikkalaitteita tai paristoja saa hävittää kotitalousjätteen mukana, vaan ne on hävitettävä erikseen.

On tärkeää, että loppukäyttäjänä viet käytetyt paristot oikeaan keräyspaikkaan. Tällä tavoin voit varmistaa, että paristot kierrätetään lain mukaan, eivätkä ne vahingoita ympäristöä.

Kaikkiin kaupunkeihin on perustettu keräyspisteitä, joihin sähkö- ja elektroniikkalaitteet sekä paristot voidaan viedä maksutta edelleen toimitettaviksi kierrätysasemille tai muihin keräyspisteisiin tai ne voidaan kerätä suoraan kotoa. Lisätietoja saat kuntasi tekniseltä osastolta.

Denver A/S vakuuttaa, että radiolaitetyyppi CCT-1610 on direktiivin 2014/53/EU mukainen. EU-vaatimustenmukaisuusvakuutuksen täysimittainen teksti on saatavilla seuraavassa osoitteessa: denver.eu, napsauta hakukuvaketta verkkosivuston yläreunassa. Kirjoita mallinumero: CCT-1610. Siirry nyt tuotesivulle, RED-direktiivi näkyy latausten/muiden latausten alla.

Käyttötaajuusalue: 50HZ/60HZ

Maks. lähtöteho: 1W

DENVER A/S
Omega 5A, Soefte
DK-8382 Hinnerup
Tanska
www.facebook.com/denver.eu

Varoitus: Litiumparisto sisällä

Før du tar i bruk dette produktet, må du lese hele denne bruksanvisningen grundig.

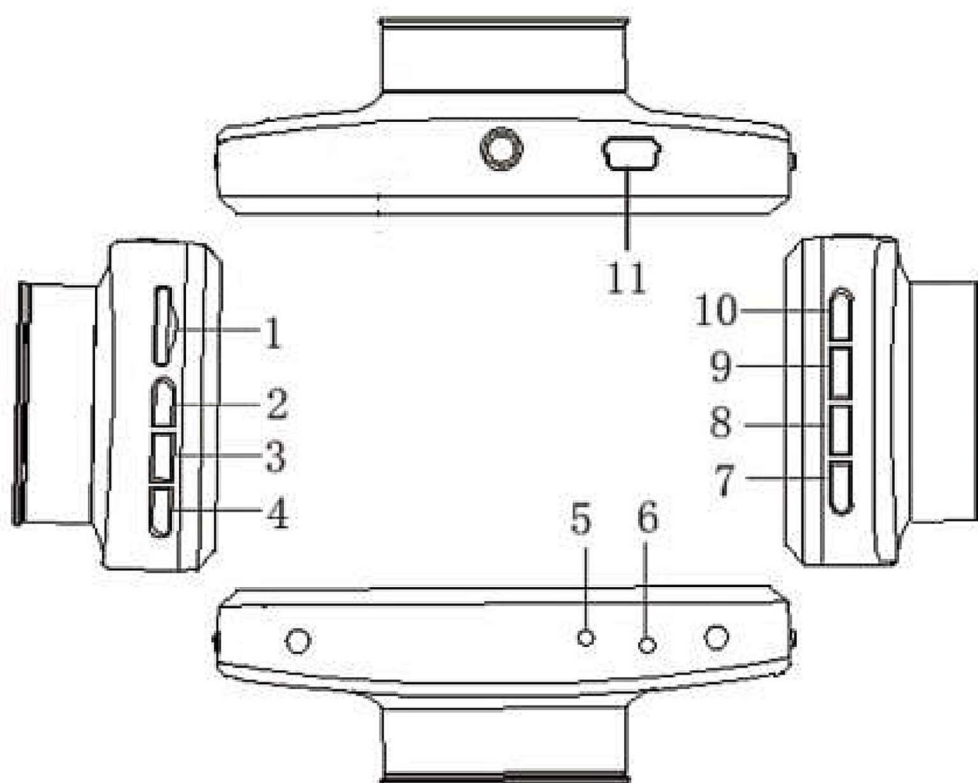
Enheten har et innebygd batteri som sørger for riktig lagring av opptak. Den er ikke laget for å drives av batteriet alene, på grunn av dens lave kapasitet.

Sikkerhetsinformasjon

Les sikkerhetsinstruksjonene grundig før produktet brukes for første gang. Behold instruksjonene for fremtidig referanse.

1. Advarsel: Dette produktet inkluderer Litium polymer-batteri.
2. Hold produktet utenfor rekkevidden til barn og dyr, for å unngå tygging og svelging.
3. Produktet skal brukes ved temperaturer fra 0 grader celsius til 45 grader celsius, og oppbevares ved temperaturer fra 0 grader celsius til 45 grader celsius. Enhver drift eller lagring utenfor disse temperaturområdene kan påvirke funksjonen.
4. Produktet skal aldri åpnes. Berøring av strømførende deler inne i enheten kan forårsake elektrisk støt. Reparasjoner eller service må kun utføres av kvalifisert personell.
5. Ikke utsett produktet for varme, vann, fuktighet eller direkte sollys!
6. Enheten er ikke vanntett.
7. Inntrengning av væsker eller fremmedlegemer inne i enheten kan føre til brann eller elektrisk støt. Hvis dette er tilfelle, må bruken avbrytes umiddelbart.
8. Bruk kun enheten med en levert 12 V biladapter.
9. Ikke bruk uoriginalt tilbehør sammen med produktet, siden dette kan føre til at produktet fungerer unormalt.

Produktoversikt



(1) microSD-kortspor

(2) OPP

(3) MENY

(4) NED

(5) MIK

(6) Tilbakestille

(7) På/av

(8) Lås

(9) Modus

(10) OK

(11) USB-port

1. Lading

Koble kamera til billaderen via USB-inngangen.

2. Slå kameraet på/av

Hvis kameraet er koblet til billaderen, slår det seg automatisk på når motoren startes.

Hvis den ikke er koblet til billaderen, gjøres følgende:

Trykk kort på på/av-knappen: Kameraet slås på.

Trykk lenge på på/av-knappen igjen: Kameraet slås av.

3. Ta opp video

Hvis kameraet er koblet til billaderen, starter videoopptaket automatisk og stopper når du slår av motoren.

Hvis kameraet ikke er koblet til billaderen, slår du på kameraet og trykker på på/av-knappen for å starte videoopptaket. Trykk deretter på OK-knappen igjen for å stoppe videoopptaket.

4. Ta bilder

Med kameraet slått på, trykker du kort på modusknappen for å bytte til bildemodus. Trykk deretter kort på OK-knappen for å ta et bilde.

5. Avspilling

Med kameraet slått på, trykker du kort på modusknappen for å bytte til avspillingsmodus og velger en fil med opp/ned-knappen. Trykk på OK-knappen for å spille av den valgte filen.

6. Video-oppsett

I videomodus, trykker du kort på menyknappen for å justere videoinnstillingene og deretter kort på OK-knappen for å starte videoopptaket. Trykk på OK igjen for å stoppe videoopptaket.

7. Bilde-oppsett

Etter at du har slått på kameraet, trykker du på Modus-knappen for å bytte til bildemodus, og deretter kort på Meny-knappen for å justere bildeinnstillingene.

8. Spesifikasjoner

Brikkesett	JR3291
Bildesensor	GC1054
Skjermstørrelse	3" IPS-skjerm
Videooppløsning	1920 x 1080 30 fps interpolert, 1280 x 720 30 fps ekte HD
Bildeoppløsning	12M; 10M; 8M; 5M; 3M; 2M; 1,3M; 1M
Bildesensor	1 MP
Videoformat	AVI
Bildeformat	JPG
Visningsvinkel	110°
Innebygd mikrofon	Støtter
Batteri	Innebygget 180 mAh
Innebygget høyttaler	Støtter
Gjenta opptak	Av, 1 minutt, 2 minutter og 3 minutter
G-sensor	Støtter
Lagring	Støtter microSD-kort opptil 32 GB (ikke inkludert)
Strømforsyning	Drevet av en 12 V-billader
Tilbehør	Bilmontering, 12 V-billader, USB-kabel

9. Feilsøking

Prøv metodene nedenfor hvis det oppstår problemer under normal drift:

- Jeg kan ikke ta et bilde og spille inn en video.

Kontroller om SD-minnekortet har ledig kapasitet eller om det er låst.

- "Filfeil" oppstår når et bilde eller en video spilles av på nytt.

Filen er ikke komplett på grunn av lagringsfeilen på SD-kortet. Formater SD-kortet ditt.

- Jeg ser et svart bilde når jeg tar opp en himmel- eller vannscene.

Scener med høy kontrast påvirker kameraets automatiske eksponeringsfunksjon; du kan justere "EV" i innstillingsmodus.

Fargen er ikke perfekt på en overskyet dag og under omgivelseslys. Endre "hvitbalanse" til automatisk.

- En krysstripe vises i bildet.

"Lysfrekvensen" er feil innstilt. Sett den til 50 Hz eller 60 Hz i henhold til den lokale strømforsyningsfrekvensen.

- Enheten krasjer.
Start kameraet på nytt med "TILBAKESTILL"-knappen.

Vennligst merk at vi kan gjøre endringer på alle våre produkter uten forvarsel. Vi tar forbehold om eventuelle feil og mangler i denne manualen.

ALLE RETTIGHETER FORBEHOLDT, COPYRIGHT DENVER A/S



denver.eu



Elektrisk og elektronisk utstyr og batterier inneholder materialer, komponenter og stoffer som kan være farlige for helse og miljø hvis avfallet (kasserte elektriske og elektroniske produkter og batterier) ikke håndteres riktig.

Elektrisk og elektronisk utstyr og batterier er merket med en søppelbøtte med kryss over, som vist ovenfor. Dette symbolet betyr at elektrisk og elektronisk utstyr og batterier ikke må kastes sammen med annet husholdningsavfall, men skal avhendes separat.

Det er viktig at du som sluttbruker kvitter deg med dine brukte batterier på en korrekt måte. På denne måten kan du være sikker på at batteriene blir resirkulert i henhold til lovverket, og ikke skader miljøet.

Alle byer har egne systemer for avfallshåndtering. Elektrisk og elektronisk utstyr og batterier kan enten leveres inn gratis til gjenvinningsstasjoner og andre innsamlingssteder eller bli hentet direkte fra husholdningene. Du kan få mer informasjon fra de lokale myndighetene i byen din.

Herved erklærer Denver A/S at radioenhetstypen CCT-1610 er i samsvar med direktivet 2014/53/EU. EU-overensstemmelseserklæringens fulle tekst kan man finne på følgende internettadresse: denver.eu, og klikk deretter på søkeikonet øverst på nettsiden. Tast inn modellnummeret: CCT-1610. Gå deretter til produktsiden, så finner du RED-direktivet under nedlastinger/andre nedlastinger.

Operativt frekvensområde: 50HZ/60HZ

Maks. utgangseffekt: 1W

DENVER A/S
Omega 5A, Soefte
DK-8382 Hinnerup
Danmark
www.facebook.com/denver.eu

Advarsel: Litiumbatteri inne

Przed skorzystaniem z produktu proszę uważnie przeczytać całą instrukcję obsługi.

Urządzenie posiada wbudowany akumulator, który zapewnia prawidłowe zapisywanie nagrań.

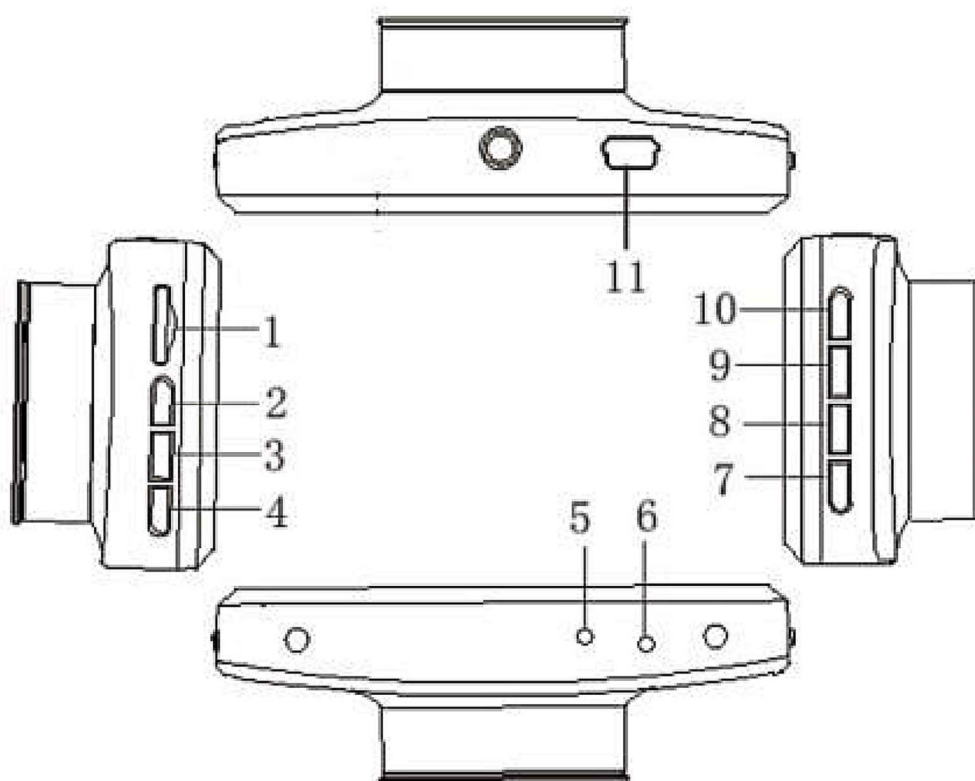
Urządzenie nie może być zasilane z wbudowanego akumulatora, ponieważ ma on za małą pojemność.

Zasady bezpieczeństwa

Przed pierwszym użyciem produktu należy przeczytać uważnie instrukcje dot. bezpieczeństwa i zachować je do wykorzystania w przyszłości.

1. Ostrzeżenie: Produkt zawiera akumulator litowo-polimerowy.
2. Przechowywać w miejscu niedostępnym dla dzieci i zwierząt, które mogłyby próbować pogryźć lub połknąć produkt.
3. Temperatura pracy urządzenia mieści się w zakresie od 0 stopni Celsjusza do 45 stopni Celsjusza, a temperatura przechowywania mieści się w zakresie od 0 stopni Celsjusza do 45 stopni Celsjusza. Obsługa lub przechowywanie w innej temperaturze może negatywnie wpłynąć na działanie urządzenia.
4. Nie otwierać produktu. Dotknięcie elementów wewnętrznych znajdujących się pod napięciem może spowodować porażenie prądem. Naprawy serwisowe mogą być przeprowadzane wyłącznie przez profesjonalny serwis.
5. Nie narażać na działanie wysokich temperatur, wody, wilgoci i promieni słonecznych!
6. Urządzenie nie jest wodoodporne.
7. Przedostanie się do wnętrza urządzenia cieczy lub ciał obcych może skutkować pożarem lub porażeniem prądem. W takiej sytuacji należy natychmiast przerwać korzystanie z urządzenia.
8. Korzystać z urządzenia wyłącznie z dostarczonym zasilaczem samochodowym 12 V.
9. Nie używać z produktem nieoryginalnych akcesoriów, ponieważ może to spowodować nieprawidłowe działanie produktu.

Przegląd produktu



(1) Gniazdo karty microSD

(2) Do góry

(3) MENU

(4) Na dół

(5) Mikrofon

(6) Resetowanie

(7) Zasilanie

(8) Blokada

(9) Tryb

(10) OK

(11) Port USB

1. Ładowanie

Podłącz kamerę do ładowarki samochodowej poprzez gniazdo USB.

2. Włączanie/wyłączanie kamery

Jeśli kamera jest podłączona do ładowarki samochodowej, włączy się automatycznie w momencie uruchomienia silnika samochodu.

Jeśli nie jest podłączona do ładowarki samochodowej, wykonaj poniższą procedurę:

Przytrzymaj przycisk zasilania: kamera włączy się.

Ponownie przytrzymaj przycisk zasilania: kamera wyłączy się.

3. Nagrywanie filmów

Jeśli kamera jest podłączona do ładowarki samochodowej, rejestracja wideo rozpocznie się automatycznie i zatrzyma się w momencie wyłączenia silnika.

Jeżeli kamera nie jest podłączona do ładowarki samochodowej, włącz kamerę i naciśnij przycisk zasilania, aby rozpocząć rejestrację wideo. Następnie ponownie naciśnij przycisk OK, aby zatrzymać nagrywanie filmów.

4. Robienie zdjęć

Gdy kamera jest włączona, naciśnij przycisk trybów, aby przełączyć na tryb robienia zdjęć. Następnie naciśnij przycisk OK, aby zrobić zdjęcie.

5. Odtwarzanie

Gdy kamera jest włączona, naciśnij przycisk trybów, aby przełączyć do trybu odtwarzania i wybrać plik za pomocą przycisku w górę/na dół. Naciśnij przycisk OK, aby odtworzyć wybrany plik.

6. Ustawienia wideo

W trybie wideo naciśnij przycisk Menu, aby zmienić ustawienia wideo a następnie naciśnij przycisk OK, aby rozpocząć nagrywanie wideo. Ponownie naciśnij OK, aby zatrzymać nagrywanie wideo.

7. Ustawienia zdjęć

Po włączeniu kamery naciśnij przycisk trybów, aby przejść do trybu robienia zdjęć, a następnie naciśnij przycisk Menu, aby zmienić ustawienia zdjęć.

8. Dane techniczne

Chipset	JR3291
Matryca światłoczuła	GC1054
Rozmiar ekranu	3-calowy ekran IPS
Rozdzielczość wideo	1920 × 1080, 30 kl./s interpolowana, 1280 × 720 30 kl./s real HD
Rozdzielczość zdjęć	12 M; 10 M; 8 M; 5 M; 3 M; 2 M; 1,3 M; 1 M
Matryca światłoczuła	1 MP
Format wideo	AVI
Format zdjęć	JPG
Kąt widzenia	110 °
Wbudowany mikrofon	Tak
Akumulator	Wbudowany 180 mAh
Wbudowany głośnik	Tak
Nagrywanie w pętli	Wyłączone, 1 minuta, 2 minuty i 3 minuty
Czujnik przeciążenia	Tak
Przechowywanie nagrań	Obsługa kart microSD do 32 GB (nie dołączono)
Zasilanie	Zasilanie ładowarką samochodową 12 V
Akcesoria	Uchwyt do samochodu, ładowarka samochodowa 12 V, przewód USB

9. Rozwiązywanie problemów

Jeżeli w trakcie obsługi wystąpią problemy, spróbuj skorzystać z poniższych wskazówek:

- Nie mogę zrobić zdjęcia i nagrać filmu.

Sprawdź, czy na karcie SD jest wystarczająca ilość wolnej przestrzeni oraz czy nie jest zablokowana.

- Podczas odtwarzania filmu lub wyświetlania zdjęcia pojawia się komunikat „Błąd pliku”.

Plik jest niekompletny z powodu błędu magazynu na karcie SD. Sformatuj kartę SD.

- Widzę czarny obraz podczas nagrywania nieba lub wody

Bardzo kontrastowe sceny mają wpływ na funkcję automatycznej ekspozycji kamery; zmień ustawienie „EV” w menu.

Niezadowolające odwzorowanie kolorów w pochmurne dni lub w świetle rozproszonym. Włącz funkcję automatycznego „balansu bieli”

- Na obrazie pojawiają się pasy.

Nieprawidłowe ustawienie „częstotliwości światła”. Wybierz ustawienie 50 Hz lub 60 Hz zgodnie z częstotliwością miejscowego źródła zasilania.

- Urządzenie wyłącza się.
Zrestartuj kamerę za pomocą przycisku „Resetowanie”.

Uwaga: wszystkie produkty mogą zostać zmienione bez uprzedzenia. Zastrzegamy sobie prawo do błędów i pomyłek w tym podręczniku.

WSZELKIE PRAWA ZASTRZEŻONE. COPYRIGHT DENVER A/S



denver.eu



Sprzęt elektryczny i elektroniczny oraz dołączone baterie zawierają materiały, elementy i substancje, które mogą być szkodliwe dla zdrowia ludzi i niebezpieczne dla środowiska naturalnego w przypadku nieprawidłowego obchodzenia się z takim zużytym sprzętem elektrycznym i elektronicznym oraz bateriami.

Urządzenia elektryczne i elektroniczne oraz baterie są oznaczone przekreślonym symbolem kosza na śmieci, patrz wyżej. Ten symbol oznacza, że zużytego sprzętu elektrycznego i elektronicznego oraz baterii nie wolno utylizować razem z odpadami komunalnymi, ale należy je utylizować osobno.

Użytkownik jest zobowiązany do przekazania zużytych baterii do punktu selektywnej zbiórki odpadów. Dzięki temu baterie będą poddawane recyklingowi zgodnie z obowiązującymi przepisami i w sposób bezpieczny dla środowiska.

We wszystkich miejscowościach wyznaczono punkty selektywnej zbiórki odpadów, a także inne miejsca, w których można bezpłatnie zostawić zużyty sprzęt elektryczny i elektroniczny oraz baterie. Odpady tego rodzaju mogą też być odbierane z gospodarstw domowych. Dodatkowe informacje dostępne są w urzędzie odpowiedzialnym za usuwanie odpadów.

Denver A/S oświadcza niniejszym, że urządzenie radiowe CCT-1610 jest zgodne z dyrektywą 2014/53/EU. Pełny tekst deklaracji zgodności UE jest dostępny pod następującym adresem internetowym: denver.eu. Kliknij IKONĘ wyszukiwania na górze strony. Należy wprowadzić numer modelu: CCT-1610. Następnie należy

wyświetlić stronę produktu. Dyrektywa dotycząca sprzętu radiowego powinna znajdować się w sekcji plików do pobrania.

Zakres częstotliwości pracy: 50HZ/60HZ

Maks. moc wyjściowa: 1W

DENVER A/S

Omega 5A, Soeften

DK-8382 Hinnerup

Dania

www.facebook.com/denver.eu

Ostrzeżenie: w środku znajduje się bateria litowa.

Prije korištenja ovog proizvoda pažljivo i u potpunosti pročitajte upute za uporabu.

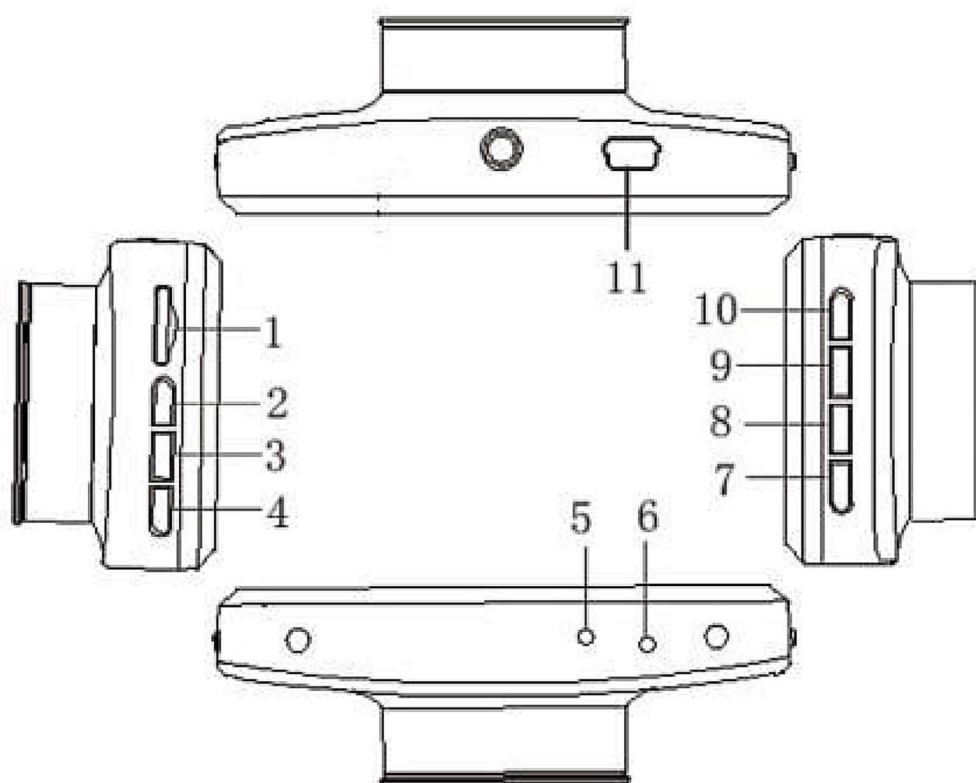
Uređaj ima ugrađenu bateriju koja osigurava ispravno spremanje snimki. Ne može se napajati isključivo na bateriju zbog njezina malog kapaciteta.

Sigurnosne informacije

Prije prve uporabe pažljivo pročitajte sigurnosne upute te ih sačuvajte za ubuduće.

1. Upozorenje: Ovaj proizvod sadrži litij-polimernu bateriju.
2. Proizvod držite izvan dohvata djece i kućnih ljubimaca kako ih ne bi žvakali ili progutali.
3. Proizvod mora funkcionirati i skladištiti se u temperaturnom rasponu od 0 do 45 stupnjeva Celzija. Korištenje ili pohrana izvan tog temperaturnog raspona može utjecati na funkcioniranje.
4. Nikad ne otvarajte proizvod. Dodirivanje dijelova pod naponom unutar uređaja može uzrokovati strujni udar. Popravke ili servisiranje treba izvoditi isključivo kvalificirano osoblje.
5. Ne izlažite ga toplini, vodi, vlazi i direktnoj sunčevoj svjetlosti!
6. Uređaj nije vodonepropusan.
7. Prodor tekućina ili stranih tijela u jedinicu može rezultirati požarom ili strujnim udarom. Ako se to dogodi, odmah prestanite koristiti uređaj.
8. Uređaj koristite samo s isporučenim 12 V automobilskim adapterom.
9. Ne koristite dodatnu opremu koja nije originalna s proizvodom jer to može dovesti do nepravilnog rada proizvoda.

Pregled proizvoda



- | | | | |
|-----------------------------|-------------|---------------------|---------------|
| (1) Utor za microSD karticu | (2) GORE | (3) IZBORNIK | (4) DOLJE |
| (5) MIKROFON | (6) Poništi | (7) Napajanje | (8) Zaključaj |
| (9) Način rada | (10) U redu | (11) USB priključak | |

1. Punjenje

Spojite kameru s punjačem za automobil putem USB priključka.

2. Uključivanje/isključivanje kamere

Ako je kamera povezana s punjačem za automobil, automatski će se uključiti kod pokretanja motora.

Ako nije povezana s punjačem za automobil, nastavite kako slijedi:

Dugi pritisak na gumb napajanja: kamera će se uključiti.

Ponovni dugi pritisak na gumb napajanja: kamera će se isključiti.

3. Snimanje videozapisa

Ako je kamera povezana s punjačem za automobil, snimanje videozapisa započet će automatski i zaustavit se kad ugasi motor.

Ako kamera nije povezana s punjačem za automobil, uključite kameru i pritisnite gumb Napajanje kako biste pokrenuli snimanje videozapisa. Zatim ponovno pritisnite gumb U redu kako biste zaustavili snimanje videozapisa.

4. Snimanje fotografija

Kad je kamera uključena, kratkim pritiskom na gumb načina rada prebacujete se u način snimanja fotografija. Zatim kratko pritisnite gumb U redu kako biste snimili fotografiju.

5. Reprodukcija

Kad je kamera uključena, kratkim pritiskom na gumb načina rada prebacujete se u način snimanja reprodukcije i zatim možete odabrati datoteku gumbom gore/dolje. Pritisnite gumb U redu za reprodukciju odabrane datoteke.

6. Postavljanje videozapisa

U načinu snimanja videozapisa kratkim pritiskom na gumb Izbornik prilagodite postavke videozapisa, a zatim kratko pritisnite gumb U redu kako biste pokrenuli reprodukciju videozapisa. Ponovno pritisnite U redu kako biste zaustavili snimanje videozapisa.

7. Postavljanje fotografija

Nakon uključivanja kamere pritisnite gumb Načina rada kako biste se prebacili u način fotografija, a zatim kratko pritisnite gumb Izbornika za prilagođavanje postavki fotografija.

8. Tehnički podaci

Čipset	JR3291
Senzor slike	GC1054
Veličina zaslona	3-inčni IPS zaslon
Video razlučivost	1920 x 1080 na 30 fps interpolirano, 1280 x 720 30 fps stvarni HD
Razlučivost fotografija	12 M; 10 M; 8 M; 5 M; 3 M; 2 M; 1,3 M; 1 M
Senzor slike	1 MP
Format videozapisa	AVI
Format slike	JPG
Kut gledanja	110°
Ugrađeni mikrofon	Podrška
Baterija	Ugrađena kapaciteta od 180 mAh
Ugrađeni zvučnik	Podrška
Snimanje u petlji	Isključeno, 1 minuta, 2 minute i 3 minute
G senzor	Podrška
Memorija	Podržava microSD karticu kapaciteta do 32 GB (nije uključena)
Napajanje	Napajan punjačem za automobil od 12 V
Dodaci	Nosač za automobil, punjač za automobil od 12 V, USB kabel

9. Otkrivanje smetnji

Ako tijekom normalnog rada dođe do problema, pokušajte ih riješiti jednom od metoda u nastavku:

- Ne mogu snimiti fotografiju ili videozapis.

Provjerite ima li na SD kartici dovoljno slobodnog prostora ili je zaključana.

- Prilikom prikaza fotografije ili reprodukcije videozapisa pojavljuje se „Pogreška datoteke“.

Datoteka nije potpuna zbog pogreške pohrane na SD karticu. Formatirajte svoju SD karticu.

- Vidim crnu sliku prilikom snimanja scene neba ili vode.

Scene visokog kontrasta utječu na funkciju automatske ekspozicije kamere. „EV“ možete prilagoditi u načinu postavljanja.

Boja nije savršena na oblačan dan i pod ambijentalnim svjetlom. Postavite funkciju „balansa bijele boje“ na automatski.

- Preko slike će se prikazati pruga.

„Frekvencija svjetla“ nije pravilno postavljena. Postavite je na 50 Hz ili 60 Hz u skladu s frekvencijom lokalnog strujnog napajanja.

- Uređaj se srušio.
Ponovno pokrenite kameru koristeći gumb „PONIŠTI“.

Imajte na umu – Svi proizvodi podložni su promjeni bez ikakve obavijesti.
Ograđujemo se od pogrešaka i propusta u priručniku.

SVA PRAVA PRIDRŽANA, AUTORSKA PRAVA DENVER A/S



denver.eu



Električna i elektronička oprema i priložene baterije sadrže materijale, komponente i tvari koje mogu biti opasne po vaše zdravlje i okoliš ako se s otpadnim materijalom (odbačena električna i elektronička oprema i baterije) ne postupa na ispravan način.

Električna i elektronička oprema i baterije označene su simbolom prekrížene kante za otpatke, prikazanim gore. Ovaj simbol označava da električnu i elektroničku opremu i baterije ne treba odlagati s drugim kućnim otpadom, već ih treba odlagati odvojeno.

Kao krajnji korisnik, važno je svoje korištene baterije predati u odgovarajući i tome namijenjen objekt. Na taj način osiguravate recikliranje baterija u skladu sa zakonodavstvom i bez štete okolišu.

Svi gradovi imaju uspostavljene sabirne punktove gdje se električna i elektronička oprema i baterije mogu besplatno predati na postajama za reciklažu i drugim sabirnim mjestima ili ih prikupiti od domaćinstava. Dodatne informacije dostupne su u tehničkom odjelu vašeg grada.

Denver A/S ovime izjavljuje da je radijska oprema tipa CCT-1610 u skladu s Direktivom 2014/53/EU. Puni tekst EU Izjave o sukladnosti dostupan je na sljedećoj Internetskoj adresi: denver.eu te zatim kliknite na ikonu za pretraživanje u gornjoj traci stranice. Napišite broj modela: CCT-1610. Unesite stranicu proizvoda, i CRVENA direktiva će se pojaviti ispod preuzimanja/ostalih preuzimanja.

Radni raspon frekvencije: 50HZ/60HZ

Maks. izlazna struja: 1W

DENVER A/S
Omega 5A, Soefte
DK-8382 Hinnerup
Danska
www.facebook.com/denver.eu

Upozorenje: Litijeva baterija unutra

Nordics

Headquarter

Denver A/S

Omega 5A, Soeften

DK-8382 Hinnerup

Denmark

Phone: **+45 86 22 51 00**

(Push "2" for support)

E-Mail

For technical questions, please write to:

support@denver.eu

For all other questions please write to:

denver@denver.eu

Germany

Denver Germany GmbH Service

Gutenbergstrasse 1

94036 Passau

Phone: **+49 851 379 369 40**

E-Mail

Repair-germany@denver.eu

Fairfixx GmbH

Repair and service

Rudolf-Diesel-Str. 3 TOR 2

53859 Niederkassel

(for TV, E-Mobility/Hoverboards/Balanceboards,
Smartphones & Tablets)

Tel.: +49 851 379 369 69

E-Mail: denver@fairfixx.de

Benelux/France

Denver Benelux BV

Barwoutswaarder 13C+D

3449 HE Woerden

The Netherlands

Phone: **+31 348 420 029**

E-Mail: **support-nl@denver.eu**

Austria

Lurf Premium Service GmbH

Deutschstrasse 1

1230 Wien

Phone: **+43 1 904 3085**

E-Mail: **denver@lurfservice.at**

Spain/Portugal

Denver AS Spain S.A

C/ Moscú, 1 Pol.Ind.Mas de Tous
46185 La Pobla de Vallbona
Valencia (Spain)

Spain

Phone: +34 960 046 883

Mail: serviciotecnico.denver@denver.eu

Portugal:

Phone: +35 1255 240 294

E-Mail: denver.service@satfiel.com

Denver A/S
Omega 5A, Soefte
DK-8382 Hinnerup
Denmark

Denver.eu