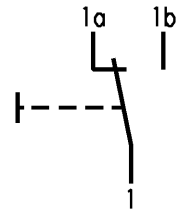
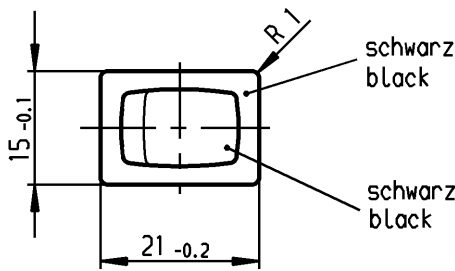
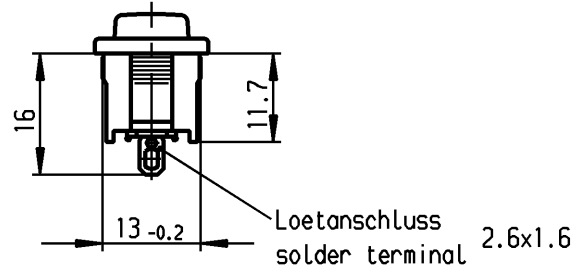
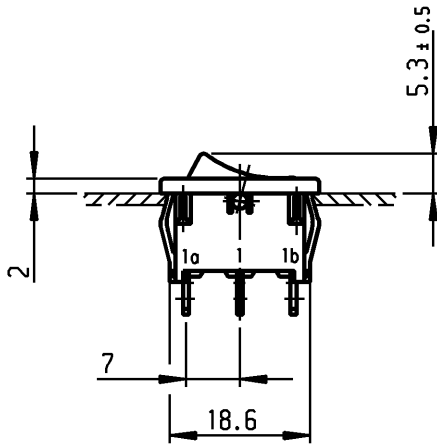


	1	2	3	4	
A	Empfohlener Ausschnitt fuer Rastbefestigung (Grat gegenueber Bestueckungsseite) recommended cut-out for snap-in fixing (edge opposite to snap-in direction)	Wanddicke wall thickness		Ausschnittlaenge length of cut-out	Ausschnittbreite width of cut-out
		0.75 bis / to 1.25		19.2 -0.1	12.9 +0.1
		1.25 bis / to 2		19.4 -0.1	12.9 +0.1
		2 bis / to 3		19.8 -0.1	12.9 +0.1



**Aufschrift
Marking**

Ⓜ
1803.
6(4)/250~5E4
10(4)/250~ T100/55



10A 125-250V AC
1/3HP 125V AC
1/2HP 250V AC
R50

Wechsler 1-polig
Fuer Gerate der Klasse II geeignet
single pole changeover
suitable for appliances of class II

VERTRAULICH-CONFIDENTIAL
Ⓜ Alle Rechte bei Marquardt, auch fuer den Fall von Schutzrechtsanmeldungen. Jede Verfuugungsbefugnis, wie Kopier- und Weitergaberecht, bei uns.
Ⓜ This document is the exclusive property of Marquardt. Without our consent, it may not be reproduced or given to third parties.

Herstellort /-jahr/-woche nach DIN EN 60062
date of manufacture: place/year/week acc. to DIN EN 60062

Diese Unterlage ist geistiges Eigentum der Marquardt. Schutzvermerk nach DIN 34 beachten. Copyright reserved.

Fuer Form und Logo FOR SHAPE AND LOC.	Fuer Winkel FOR ANGLE ± 2°	Allgemeintoleranzen UNTOLERANCD DIMENSIONS				Pause COPY	Blatt SHEET		Typ K	Zeichn./DRAWING NO. 1803.6222	Index
		PROJECTION	Abmasse und Nennmassbereiche Angaben in mm	Laengen LENGTH	Radien RADI I		Original DIN	Masstab SCALE			
			0-6 ± 0.2	± 0.2	± 0.2		A4	1:1			
			>6-15 ± 0.4	±	±						
			>15-30 ± 0.4	±	±						
			>30-70 ±	±	±						
			>70-120 ±	±	±						
			>120-200 ±	±	±						
c			g								
b			f								
a	64510	05.10.09 Mut	e								
	45400	22.03.06 Mut	d								
Ausg. ISSUE	Aenderung REVISION	gez. DRAWN BY	Ausg. ISSUE	Aenderung REVISION	gez. DRAWN BY						
						CAD Medusa	Z	Gerateschalter Appliance Switch			
						gez./DRAWN BY 22.03.06 Mut gepr./CHECKED BY mej					
						Ersatz fuer/REPLACEMENT OF		MARQUARDT Marquardt, D-78604 Riethem-Weilheim			