

Montage- und
Bedienungsanleitung

Mounting instruction and
operating manual

Präsenzmelder – innen

S. 1

Presence Sensor – indoor

p. 31



Lieferumfang

Anzahl	Bezeichnung
1	Homematic IP Präsenzmelder – innen
1	Montageplatte
2	Schrauben 3,0 x 30 mm
2	Dübel 5 mm
2	1,5 V LR6/Mignon/AA Batterien
1	Bedienungsanleitung

Dokumentation © 2016 eQ-3 AG, Deutschland

Alle Rechte vorbehalten. Ohne schriftliche Zustimmung des Herausgebers darf diese Anleitung auch nicht auszugsweise in irgendeiner Form reproduziert werden oder unter Verwendung elektronischer, mechanischer oder chemischer Verfahren vervielfältigt oder verarbeitet werden.

Es ist möglich, dass die vorliegende Anleitung noch drucktechnische Mängel oder Druckfehler aufweist. Die Angaben in dieser Anleitung werden jedoch regelmäßig überprüft und Korrekturen in der nächsten Ausgabe vorgenommen. Für Fehler technischer oder drucktechnischer Art und ihre Folgen übernehmen wir keine Haftung.

Alle Warenzeichen und Schutzrechte werden anerkannt.

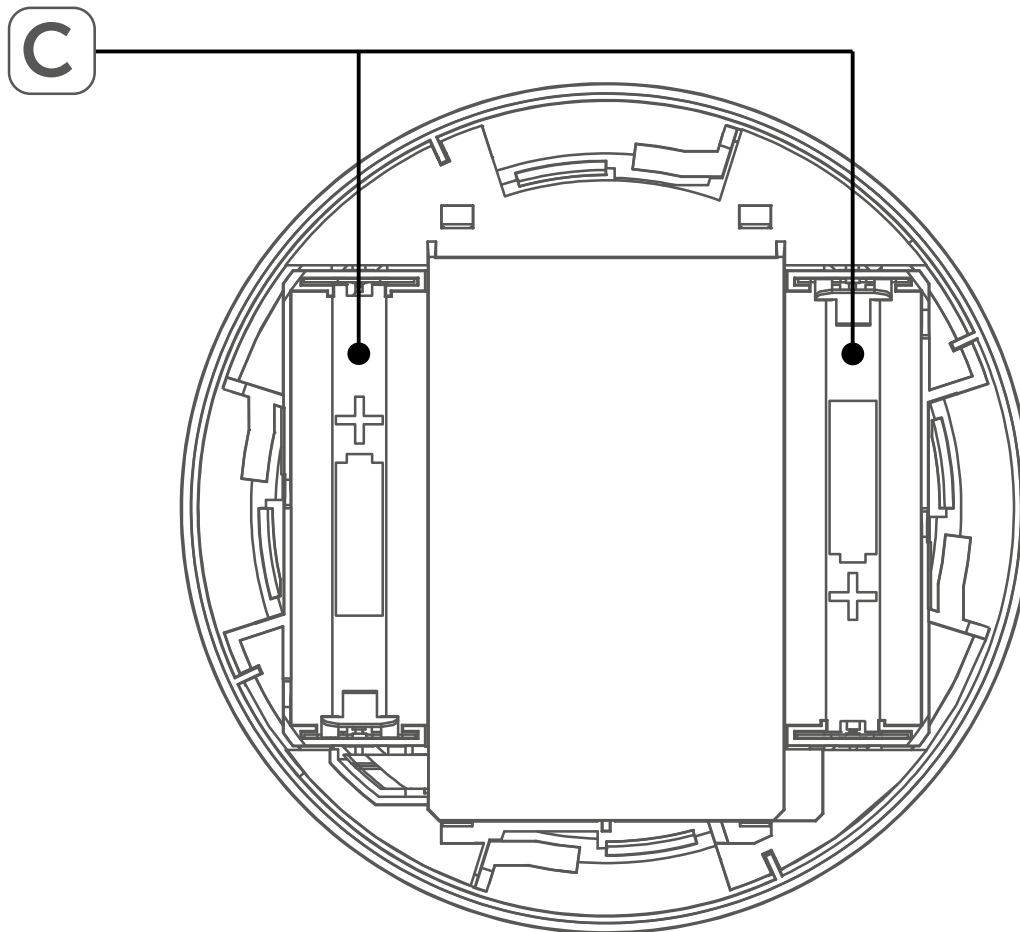
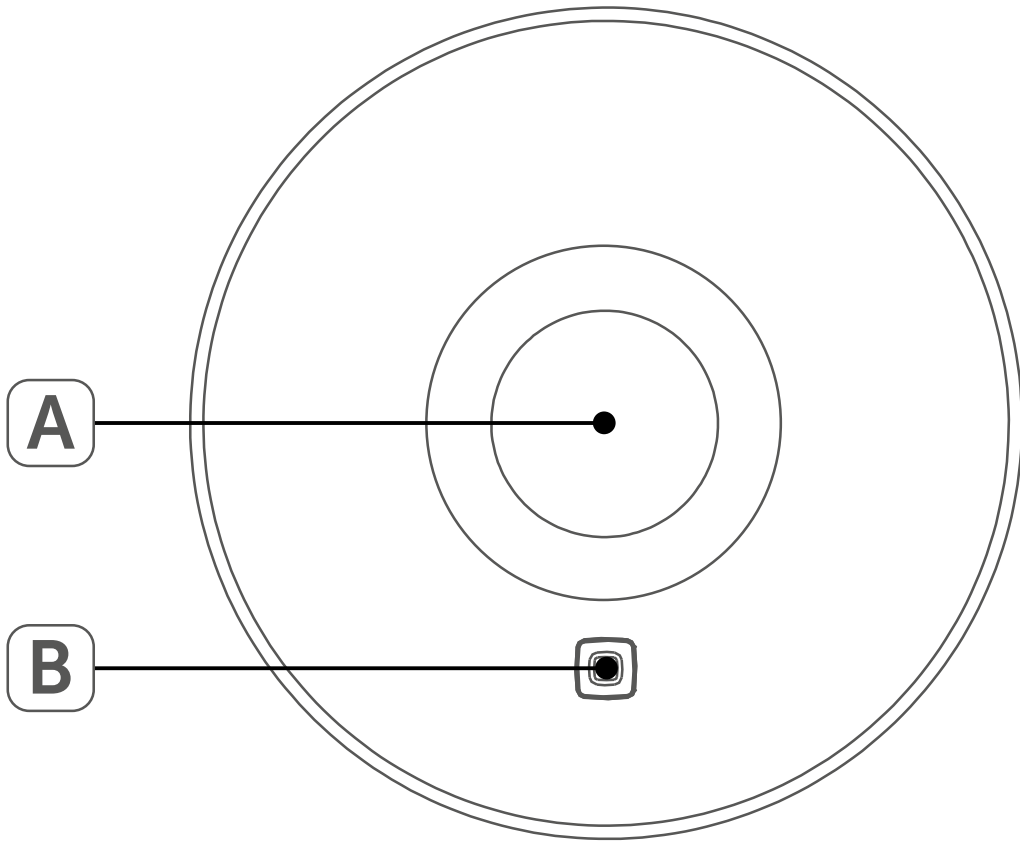
Printed in Hong Kong

Änderungen im Sinne des technischen Fortschritts können ohne Vorankündigung vorgenommen werden.

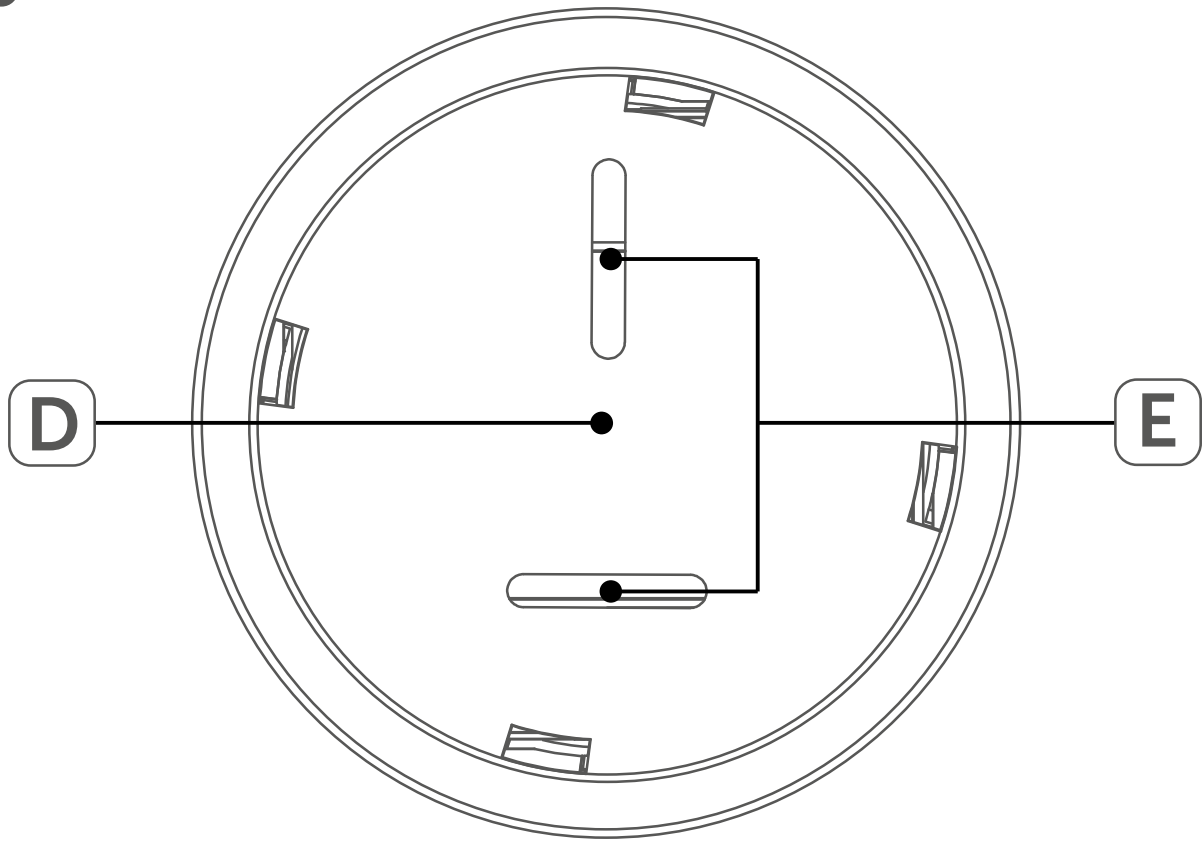
150622 (web)

Version 1.0 (01/2017)

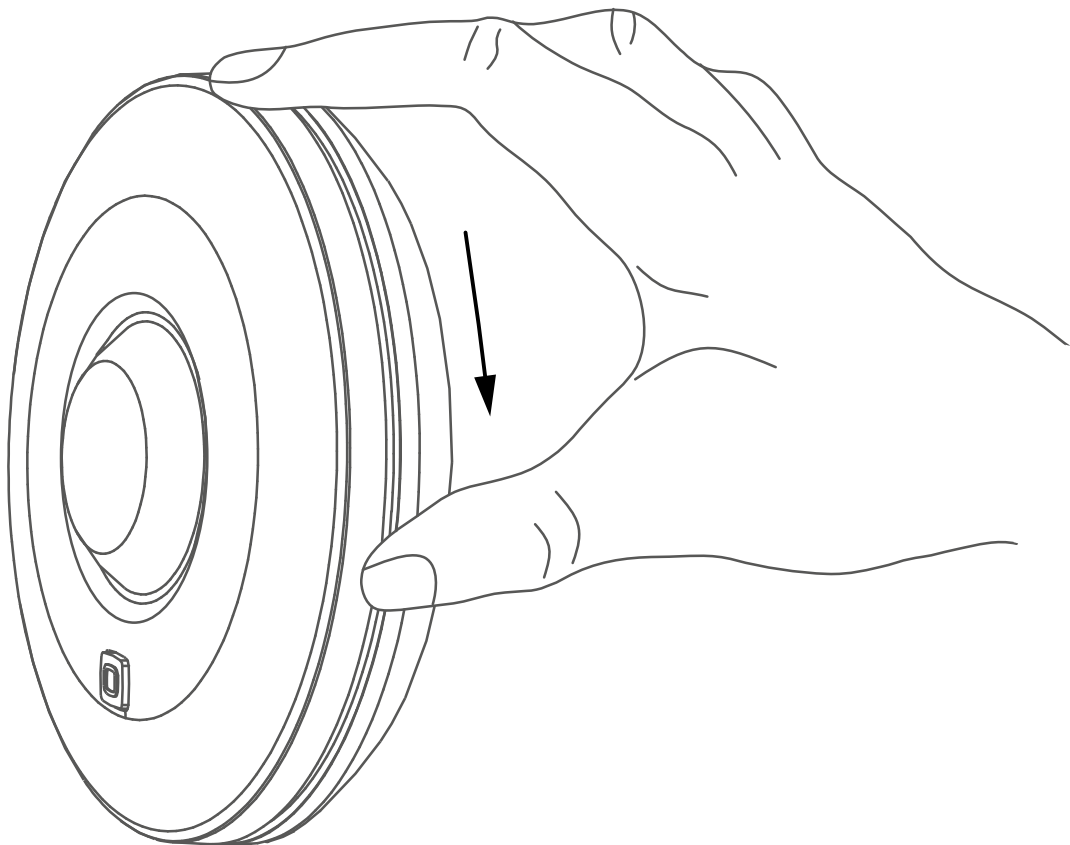
1



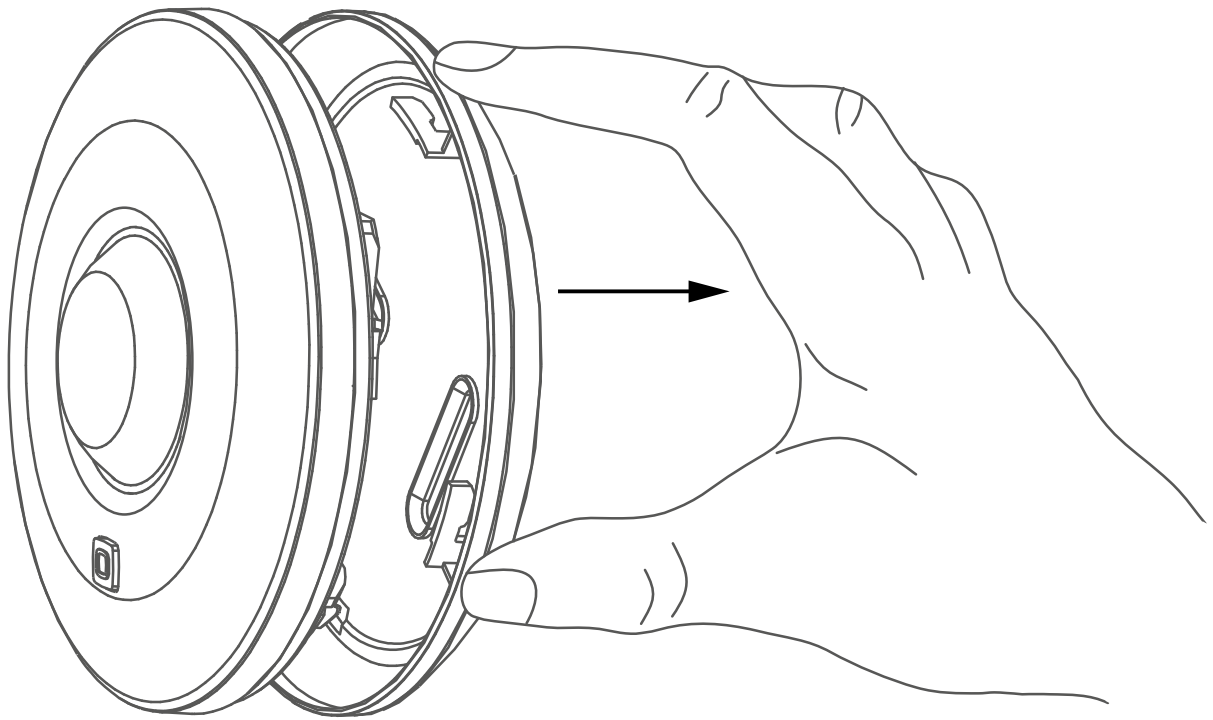
2



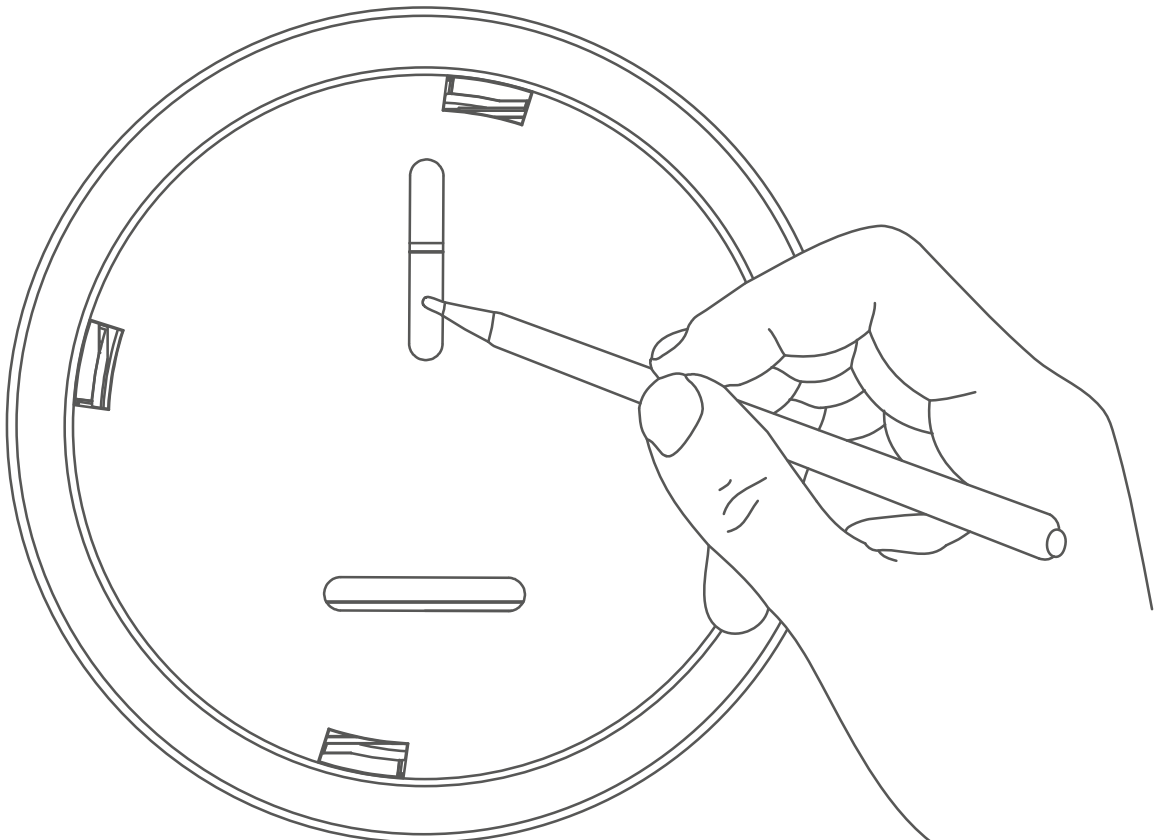
3



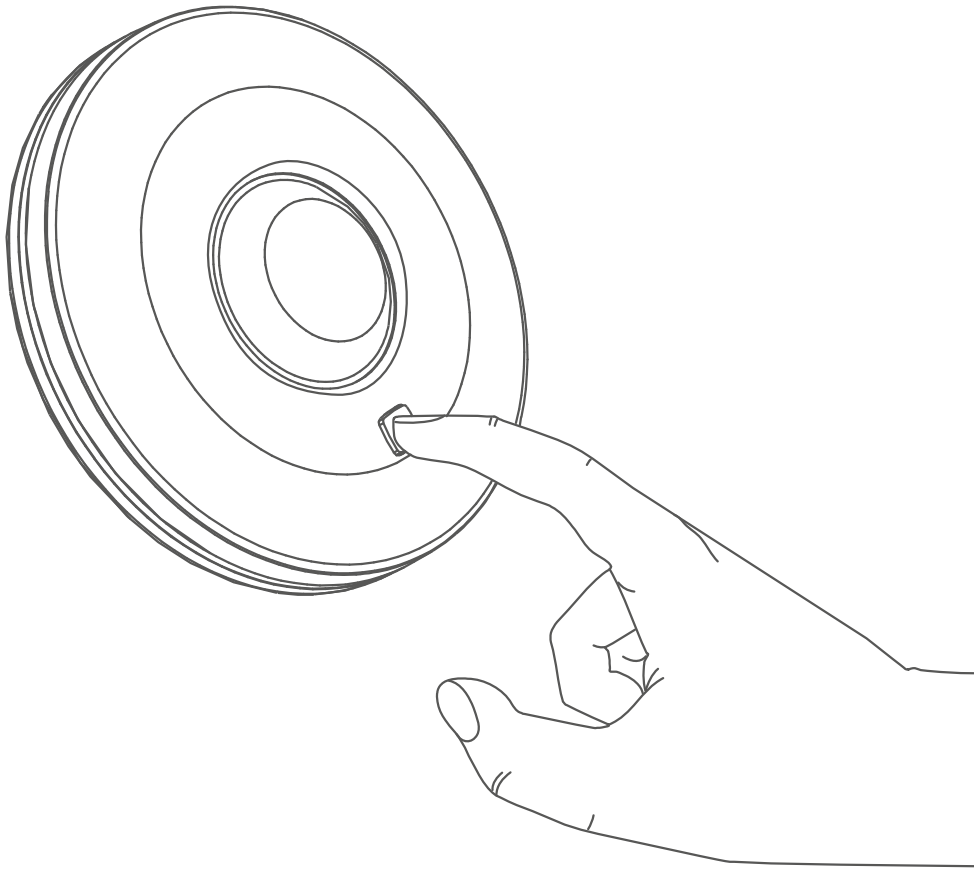
4



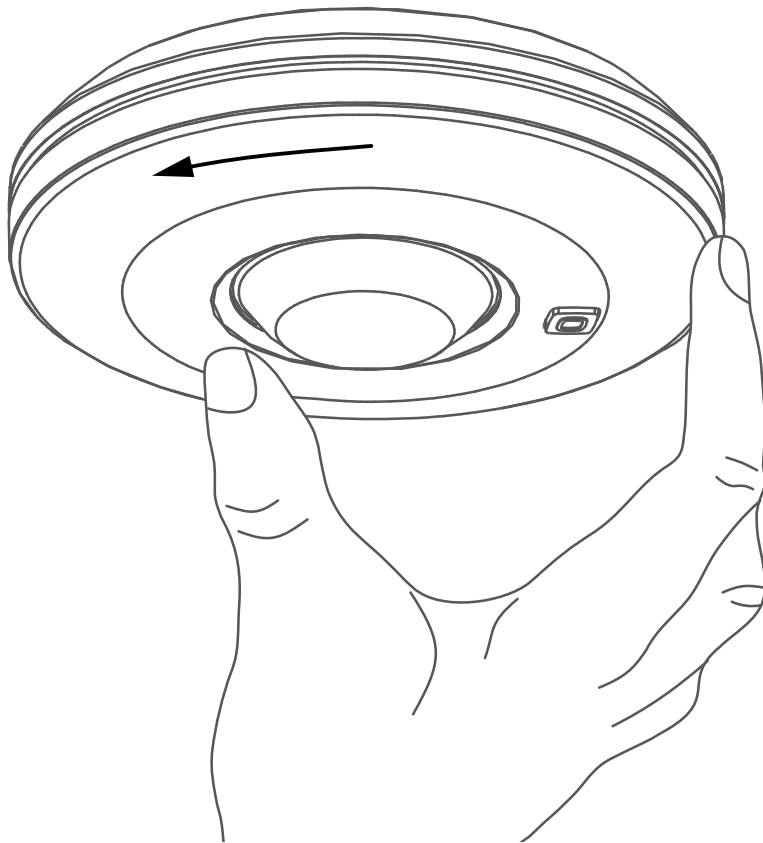
5



6



7



Inhaltsverzeichnis

1	Hinweise zur Anleitung	8
2	Gefahrenhinweise	8
3	Funktion und Geräteübersicht	10
4	Allgemeine Systeminformationen	11
5	Montage	12
	5.1 Allgemeine Montagehinweise.....	12
	5.2 Schraubmontage	14
6	Inbetriebnahme	15
7	Funktionstest.....	17
8	Batterien wechseln	17
9	Fehlerbehebung	19
	9.1 Schwache Batterie.....	19
	9.2 Befehl nicht bestätigt.....	20
	9.3 Duty Cycle	20
	9.4 Fehlercodes und Blinkfolgen	21
10	Wiederherstellung der Werkseinstellungen.....	23
11	Wartung und Reinigung.....	24
12	Allgemeine Hinweise zum Funkbetrieb.....	25
13	Technische Daten	25

1 Hinweise zur Anleitung

Lesen Sie diese Anleitung sorgfältig, bevor Sie Ihre Homematic IP Geräte in Betrieb nehmen. Bewahren Sie die Anleitung zum späteren Nachschlagen auf!

Wenn Sie das Gerät anderen Personen zur Nutzung überlassen, übergeben Sie auch diese Anleitung.

Benutzte Symbole:



Achtung!

Hier wird auf eine Gefahr hingewiesen.



Hinweis.

Dieser Abschnitt enthält zusätzliche wichtige Informationen!

2 Gefahrenhinweise



Öffnen Sie das Gerät nicht. Es enthält keine durch den Anwender zu wartenden Teile. Im Fehlerfall lassen Sie das Gerät von einer Fachkraft prüfen.



Aus Sicherheits- und Zulassungsgründen (CE) ist das eigenmächtige Umbauen und/oder Verändern des Gerätes nicht gestattet.



Betreiben Sie das Gerät nur in trockener sowie staubfreier Umgebung, setzen Sie es keinem Einfluss von Feuchtigkeit, Vibrationen, ständiger Sonnen- oder anderer Wärmeeinstrahlung, Kälte und keinen mechanischen Belastungen aus.



Das Gerät ist kein Spielzeug! Erlauben Sie Kindern nicht damit zu spielen. Lassen Sie das Verpackungsmaterial nicht achtlos liegen. Plastikfolien/-tüten, Styroporsteile etc. können für Kinder zu einem gefährlichen Spielzeug werden.



Bei Sach- oder Personenschäden, die durch unsachgemäße Handhabung oder Nichtbeachten der Gefahrenhinweise verursacht werden, übernehmen wir keine Haftung. In solchen Fällen erlischt jeder Gewährleistungsanspruch! Für Folgeschäden übernehmen wir keine Haftung!



Das Gerät ist nur für den Einsatz in wohnungsähnlichen Umgebungen geeignet.



Jeder andere Einsatz, als der in dieser Bedienungsanleitung beschriebene, ist nicht bestimmungsgemäß und führt zu Gewährleistungs- und Haftungsausschluss.

3 Funktion und Geräteübersicht

Der Homematic IP Präsenzmelder – innen erkennt zuverlässig die Anwesenheit von Personen durch Erfassung feinsten Bewegungen sowie die Umgebungshelligkeit. Der Sensor kann sowohl grobe Bewegungen (wie bspw. das Gehen von Personen) in einem weiten Bereich, als auch feinste Bewegungen (z. B. Handbewegung auf einer Tastatur) in naher Umgebung wahrnehmen.

Sie können den leistungsfähigen Präsenzmelder z. B. für Licht- oder Sicherheitsanwendungen einsetzen. Über die Bewegungserkennung kann in Verbindung mit anderen Homematic IP Geräten Licht eingeschaltet oder Alarm ausgelöst werden, wenn sich eine Person im Raum aufhält.

Eine hohe Raumtemperatur (z. B. bei Verwendung einer Fußbodenheizung) kann die Empfindlichkeit von Präsenzmeldern beeinflussen. Der Homematic IP Präsenzmelder gleicht Temperatureinflüsse automatisch aus, um jederzeit eine präzise Bewegungserkennung zu gewährleisten.

Dank der Funk-Kommunikation und des Batteriebetriebs bietet der Präsenzmelder eine hohe Flexibilität bei der Wahl des Montageortes. Mit einem Erfassungsbereich von bis zu 7 m (bei einer Montagehöhe von 2,7 m) sowie einem Erfassungswinkel von ca. 105° lässt sich der Präsenzmelder optimal den örtlichen Gegebenheiten anpassen. Durch die Montageplatte und die mitgelieferten Schrauben und Dübel gestaltet sich die Montage an der Decke sehr einfach.

Dank des eingebauten Sabotagekontaktes werden Sie bei Demontage oder Manipulation des Präsenzmelders sofort über die App informiert.

Geräteübersicht (s. Abbildung 1+2):

- (A) Linse
- (B) Systemtaste (Anlerntaste und LED)
- (C) Batteriefach
- (D) Montageplatte
- (E) Schraublöcher

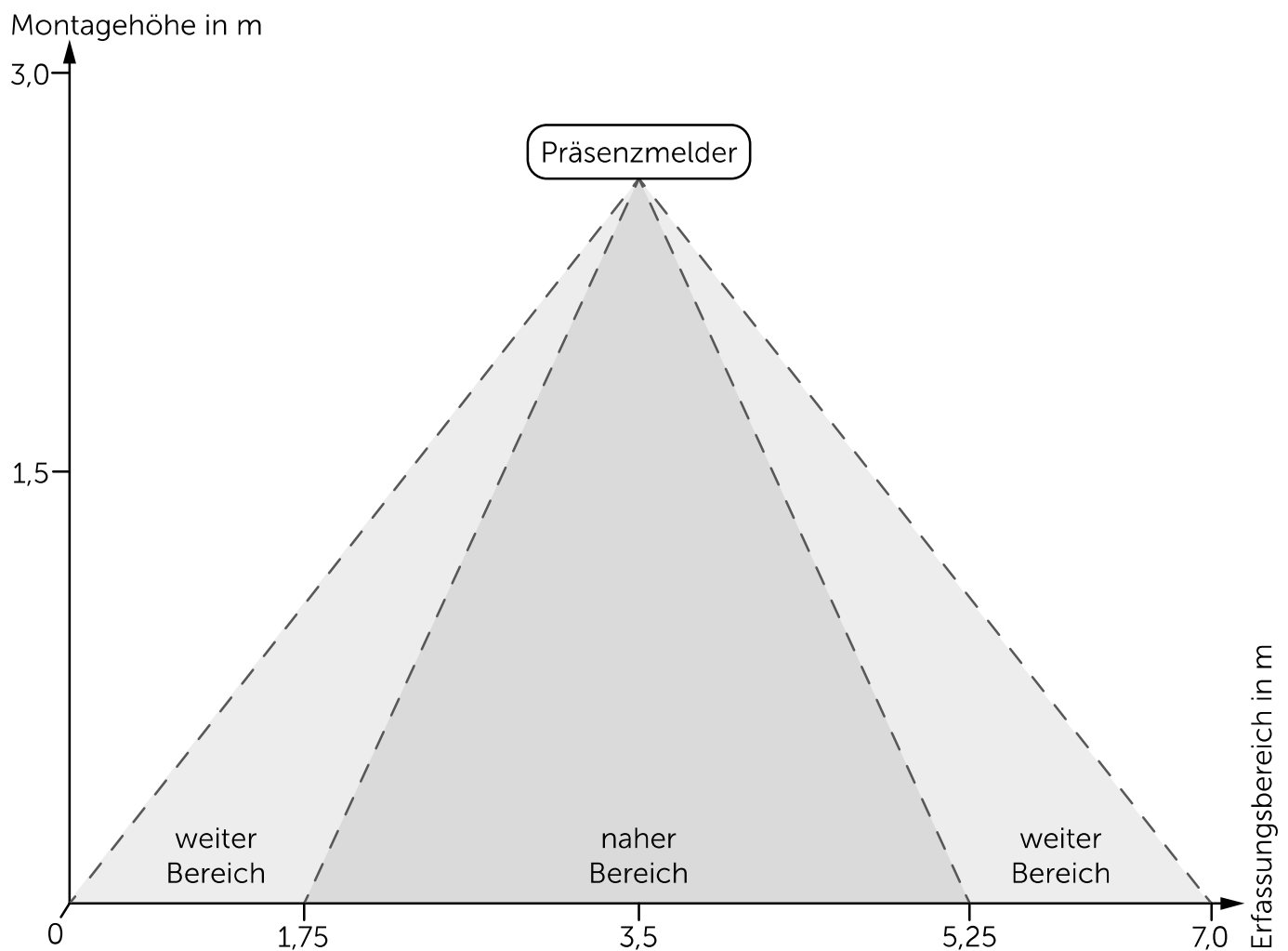
4 Allgemeine Systeminformationen

Dieses Gerät ist Teil des Homematic IP Smart-Home-Systems und kommuniziert über das Homematic IP Funkprotokoll. Alle Geräte des Systems können komfortabel und individuell per Smartphone über die Homematic IP App konfiguriert werden. Alternativ haben Sie die Möglichkeit, Homematic IP Geräte über die Homematic Zentrale CCU2 oder in Verbindung mit vielen Partnerlösungen zu betreiben. Welcher Funktionsumfang sich innerhalb des Systems im Zusammenspiel mit weiteren Komponenten ergibt, entnehmen Sie bitte dem Homematic IP Anwenderhandbuch. Alle technischen Dokumente und Updates finden Sie stets aktuell unter www.eQ-3.de.

5 Montage

5.1 Allgemeine Montagehinweise

Die leistungsstarke Linse **(A)** des Präsenzmelders kann feinste Bewegungen wie bspw. Hand- oder Kopfbewegungen in einem nahen Erfassungsbereich von 3,5 m zuverlässig erkennen. Im gesamten Erfassungsbereich werden grobe Bewegungen, wie z. B. das Gehen von Personen erkannt. So lässt sich bei einem Erfassungswinkel von 105° eine Reichweite von bis zu 7 m erzielen.



Um den vollen Funktionsumfang des Präsenzmelders (Kleinbewegungserkennung im Nahbe-

reich) nutzen zu können, empfehlen wir eine Montagehöhe von 3 m nicht zu überschreiten. Die Verwendung des Gerätes ist jedoch nicht auf eine Montagehöhe von 3 m beschränkt.



Um die Gefahr eines Fehlalarms zu verringern, sollte das Gerät weder direkter Lichteinstrahlung durch bspw. Sonnenlicht oder Autoscheinwerfern ausgesetzt, noch in der Nähe einer Wärmequelle (z. B. über einem Heizkörper) montiert werden.



Die Leistungsfähigkeit der Erfassung hängt von der Temperaturdifferenz zwischen dem sich bewegenden Objekt und dem jeweiligen Hintergrund ab.



Der Erfassungsbereich sollte auf den Boden ausgerichtet werden, nicht aber direkt auf Fenster, Heizungen oder sonstige Wärmequellen.



Eine Erfassung durch Glas hindurch ist grundsätzlich nicht möglich. Fehlalarme durch sich bewegende Wärmequellen hinter einem Fenster können aber nicht zu 100 % ausgeschlossen werden.

5.2 Schraubmontage



Bitte lesen Sie diesen Abschnitt erst vollständig, bevor Sie mit der Montage beginnen.

Sie können den Präsenzmelder einfach mit den mitgelieferten Schrauben und Dübeln an der Decke montieren. Gehen Sie dazu wie folgt vor:

- Wählen Sie einen geeigneten Montageort an der Decke aus.



Um den vollen Funktionsumfang des Präsenzmelders nutzen zu können, sollte die Deckenhöhe 3 m nicht überschreiten.



Stellen Sie sicher, dass an der ausgewählten Position in der Decke keine Leitungen verlaufen!

- Nehmen Sie die Montageplatte (**D**) ab, indem Sie das Gerät und die Montageplatte voneinander weg drehen (s. *Abbildung 3+4*).
- Halten Sie die Montageplatte an die gewünschte Position an der Decke und zeichnen Sie zwei Bohrlöcher (**E**) mit einem Stift an der Decke an (s. *Abbildung 5*).
- Bohren Sie die vorgezeichneten Löcher mit einem geeigneten Bohrer.



Bei Untergründen aus Stein verwenden Sie einen 5 mm Bohrer für die Dübel. Bei Untergründen aus Holz können Sie einen 1,5 mm Bohrer verwenden, um das Eindrehen der Schrauben zu erleichtern.

- Montieren Sie die Montageplatte durch Einstecken der mitgelieferten Dübel und Eindrehen der Schrauben.
- Setzen Sie den Präsenzmelder noch nicht ein!

6 Inbetriebnahme



Bitte lesen Sie diesen Abschnitt erst vollständig, bevor Sie mit dem Anlernen beginnen.



Richten Sie zunächst Ihren Homematic IP Access Point über die Homematic IP App ein, um weitere Homematic IP Geräte im System nutzen zu können. Ausführliche Informationen dazu finden Sie in der Bedienungsanleitung des Access Points.



Sie können das Gerät sowohl an den Access Point als auch an die Homematic Zentrale CCU2 anlernen. Weitere Informationen dazu entnehmen Sie bitte dem Homematic IP Anwenderhandbuch (zu finden im Downloadbereich unter www.eQ-3.de).

Damit der Präsenzmelder in Ihr System integriert werden und mit anderen Homematic IP Geräten kommunizieren kann, muss er zunächst an den Homematic IP Access Point angelernt werden.

Zum Anlernen des Präsenzmelders gehen Sie wie folgt vor:

- Öffnen Sie die Homematic IP App auf Ihrem Smartphone.
- Wählen Sie den Menüpunkt „**Gerät anlernen**“ aus.
- Drehen Sie den Präsenzmelder auf die Rückseite.
- Ziehen Sie den Isolierstreifen aus dem Batteriefach **(C)** heraus. Der Anlernmodus ist für 3 Minuten aktiv.



Sie können den Anlernmodus manuell für weitere 3 Minuten starten, indem Sie die Systemtaste **(B)** kurz drücken (s. *Abbildung 6*).

- Das Gerät erscheint automatisch in der Homematic IP App.
- Zur Bestätigung geben Sie in der App die letzten vier Ziffern der Gerätenummer (SGTIN) ein oder scannen Sie den QR-Code. Die Gerätenummer finden Sie auf dem Aufkleber im Lieferumfang oder direkt am Gerät.
- Warten Sie, bis der Anlernvorgang abgeschlossen ist.

- Zur Bestätigung eines erfolgreichen Anlernvorgangs leuchtet die LED grün. Das Gerät ist nun einsatzbereit.
- Leuchtet die LED rot, versuchen Sie es erneut.
- Wählen Sie aus, in welchen Anwendungen (z. B. Sicherheit und/oder Licht) Sie Ihr Gerät verwenden möchten.
- Ordnen Sie das Gerät in der App einem Raum zu und vergeben Sie einen Namen für das Gerät.
- Setzen Sie den Präsenzmelder in die bereits montierte Montageplatte ein.

7 Funktionsstest



Der Funktionsstest wird nur aktiviert, wenn der Präsenzmelder bereits angelernt wurde.

Bis 10 Minuten nach dem Anlernen oder nach dem Einlegen der Batterien (wenn das Gerät bereits angelernt ist) signalisiert die Geräte-LED **(B)** erkannte Bewegungen. Die Geräte-LED blinkt währenddessen rot. Auf diese Weise lassen sich der Erfassungsbereich und die Empfindlichkeit direkt am Sensor überprüfen.

8 Batterien wechseln

Wird eine leere Batterie in der App bzw. am Gerät angezeigt (s. „9.4 Fehlercodes und Blinkfolgen“ auf Seite 21), tauschen Sie die verbrauchten Batterien gegen zwei neue Batterien des Typs LR6/Mignon/AA aus. Beachten Sie dabei die richtige Polung der Batterien.

Um die Batterien des Präsenzmelders zu wechseln, gehen Sie wie folgt vor:

- Im montierten Zustand lässt sich der Präsenzmelder einfach von der Montageplatte **(D)** abziehen. Drehen Sie das Gerät gegen den Uhrzeigersinn, um es von der Montageplatte zu lösen (s. *Abbildung 7*).
- Entnehmen Sie die leeren Batterien aus dem Batteriefach **(C)**.
- Legen Sie zwei neue Batterien des Typs LR6/Mignon/AA entsprechend der Polaritätsmarkierungen in das Batteriefach ein.
- Drehen Sie das Gerät wieder in die Montageplatte ein.
- Achten Sie nach dem Einlegen der Batterien auf die Blinkfolgen der LED (s. „9.4 Fehlercodes und Blinkfolgen“ auf Seite 21).

Nach dem Einlegen der Batterien führt der Präsenzmelder zunächst einen Selbsttest für ca. 2 Sekunden durch. Danach erfolgt die Initialisierung. Den Abschluss bildet die Test-Anzeige: Oranges und grünes Leuchten.



Vorsicht! Explosionsgefahr bei unsachgemäßem Austausch der Batterien. Ersatz nur durch denselben oder einen gleichwertigen Typ. Batterien dürfen niemals aufgeladen werden. Batterien nicht ins Feuer werfen. Batterien nicht übermäßiger Wärme aussetzen. Batterien nicht kurzschließen. Es besteht Explosionsgefahr!



Verbrauchte Batterien gehören nicht in den Hausmüll! Entsorgen Sie diese in Ihrer örtlichen Batteriesammelstelle!

9 Fehlerbehebung

9.1 Schwache Batterie

Wenn es der Spannungswert zulässt, ist der Präsenzmelder auch bei niedriger Batteriespannung betriebsbereit. Je nach Beanspruchung kann evtl. nach kurzer Erholungszeit der Batterien wieder mehrfach gesendet werden.

Bricht beim Senden die Spannung wieder zusammen, wird dies in der Homematic IP App und am Gerät angezeigt (s. „9.4 Fehlercodes und Blinkfolgen“ auf Seite 21). Tauschen Sie in diesem Fall die leeren Batterien gegen zwei neue aus (s. „8 Batterien wechseln“ auf Seite 18).

9.2 Befehl nicht bestätigt

Bestätigt mindestens ein Empfänger einen Befehl nicht, leuchtet zum Abschluss der fehlerhaften Übertragung die LED rot auf. Grund für die fehlerhafte Übertragung kann eine Funkstörung sein (s. „12 Allgemeine Hinweise zum Funkbetrieb“ auf Seite 25). Die fehlerhafte Übertragung kann folgende Ursachen haben:

- Empfänger nicht erreichbar,
- Empfänger kann Befehl nicht ausführen (Lastausfall, mechanische Blockade etc.) oder
- Empfänger defekt.

9.3 Duty Cycle

Der Duty Cycle beschreibt eine gesetzlich geregelte Begrenzung der Sendezeit von Geräten im 868 MHz-Bereich. Das Ziel dieser Regelung ist es, die Funktion aller im 868 MHz-Bereich arbeitenden Geräte zu gewährleisten. In dem von uns genutzten Frequenzbereich 868 MHz beträgt die maximale Sendezeit eines jeden Gerätes 1 % einer Stunde (also 36 Sekunden in einer Stunde). Die Geräte dürfen bei Erreichen des 1 %-Limits nicht mehr senden, bis diese zeitliche Begrenzung vorüber ist. Gemäß dieser Richtlinie, werden Homematic IP Geräte zu 100 % normenkonform entwickelt und produziert.

Im normalen Betrieb wird der Duty Cycle in der Regel nicht erreicht. Dies kann jedoch in Einzelfällen bei der Inbetriebnahme oder Erstinstallation eines Systems durch vermehrte und funkintensive Anlernprozesse der Fall sein.

Eine Überschreitung des Duty Cycle-Limits wird durch dreimal langes rotes Blinken der LED angezeigt und kann sich durch temporär fehlende Funktion des Gerätes äußern. Nach kurzer Zeit (max. 1 Stunde) ist die Funktion des Gerätes wiederhergestellt.

9.4 Fehlercodes und Blinkfolgen

Blinkcode	Bedeutung	Lösung
Kurzes oranges Blinken	Funkübertragung/ Sendever- such/Daten- übertragung	Warten Sie, bis die Übertragung beendet ist.
1x langes grünes Leuchten	Vorgang bestätigt	Sie können mit der Bedienung fortfahren.
1x langes rotes Leuchten	Vorgang fehlgeschlagen	Versuchen Sie es erneut (s. „9.2 Befehl nicht bestätigt“ auf Seite 20).
Kurzes oranges Leuchten (nach grüner oder roter Empfangsmeldung)	Batterien leer	Tauschen Sie die Batterien des Gerätes aus (s. „8 Batterien wechseln“ auf Seite 18).

<p>Kurzes oranges Blinken (alle 10 s)</p>	<p>Anlernmodus aktiv</p>	<p>Geben Sie die letzten vier Ziffern der Geräte-Seriennummer zur Bestätigung ein (s. „6 Inbetriebnahme“ auf Seite 15).</p>
<p>Rotes Blinken (jeweils für eine Sekunde)</p>	<p>Funktionstest</p>	<p>Warten Sie, bis der Funktionstest nach 10 Minuten vorüber ist (s. „7 Funktionstest“ auf Seite 17).</p>
<p>1x langes rotes Leuchten</p>	<p>Vorgang fehlgeschlagen oder Duty Cycle-Limit erreicht</p>	<p>Versuchen Sie es erneut („9.2 Befehl nicht bestätigt“ auf Seite 20 oder „9.3 Duty Cycle“ auf Seite 20).</p>
<p>6x langes rotes Blinken</p>	<p>Gerät defekt</p>	<p>Achten Sie auf die Anzeige in Ihrer App oder wenden Sie sich an Ihren Fachhändler.</p>

1x oranges und 1x grünes Leuchten (nach dem Einlegen der Batterien)	Testanzeige	Nachdem die Testanzeige erloschen ist, können Sie fortfahren.
Langes und kurzes oranges Blinken (im Wechsel)	Aktualisierung der Gerätesoftware (OTAU)	Warten Sie, bis das Update beendet ist.

10 Wiederherstellung der Werkseinstellungen



Die Werkseinstellungen des Gerätes können wiederhergestellt werden. Dabei gehen alle Einstellungen verloren.

Um die Werkseinstellungen des Präsenzmelders wiederherzustellen, gehen Sie wie folgt vor:

- Drehen Sie das Gerät gegen den Uhrzeigersinn, um es von der Montageplatte zu lösen (s. *Abbildung 7*).
- Entnehmen Sie eine Batterie.
- Legen Sie die Batterie entsprechend der Polaritätsmarkierungen wieder ein und halten Sie gleichzeitig die Systemtaste **(B)** für 4 s gedrückt

(s. *Abbildung 6*), bis die LED schnell orange zu blinken beginnt.

- Lassen Sie die Systemtaste wieder los.
- Drücken Sie die Systemtaste erneut für 4 s, bis die LED grün aufleuchtet.
- Lassen Sie die Systemtaste wieder los, um das Wiederherstellen der Werkseinstellungen abzuschließen.

Das Gerät führt einen Neustart durch.

11 Wartung und Reinigung



Das Gerät ist für Sie bis auf einen eventuell erforderlichen Batteriewechsel wartungsfrei. Überlassen Sie eine Wartung oder Reparatur einer Fachkraft.

Reinigen Sie das Gerät mit einem weichen, sauberen, trockenen und fusselfreien Tuch. Für die Entfernung von stärkeren Verschmutzungen kann das Tuch leicht mit lauwarmem Wasser angefeuchtet werden. Verwenden Sie keine lösemittelhaltigen Reinigungsmittel, das Kunststoffgehäuse und die Beschriftung können dadurch angegriffen werden.

12 Allgemeine Hinweise zum Funkbetrieb

Die Funk-Übertragung wird auf einem nicht exklusiven Übertragungsweg realisiert, weshalb Störungen nicht ausgeschlossen werden können. Weitere Störeinflüsse können hervorgerufen werden durch Schaltvorgänge, Elektromotoren oder defekte Elektrogeräte.



Die Reichweite in Gebäuden kann stark von der im Freifeld abweichen. Außer der Sendeleistung und den Empfangseigenschaften der Empfänger spielen Umwelteinflüsse wie Luftfeuchtigkeit neben baulichen Gegebenheiten vor Ort eine wichtige Rolle.

Hiermit erklärt die eQ-3 AG, dass sich dieses Gerät in Übereinstimmung mit den grundlegenden Anforderungen und den anderen relevanten Vorschriften der Richtlinie 1999/5/EG befindet. Die vollständige Konformitätserklärung finden Sie unter www.eQ-3.de.

13 Technische Daten

Geräte-Kurzbezeichnung:	HmIP-SPI
Versorgungsspannung:	2x 1,5 V LR6/Mignon/AA
Stromaufnahme:	80 mA max.
Batterielebensdauer:	2 Jahre (typ.)
Schutzart:	IP20

Umgebungstemperatur:	5 bis 35 °C
Abmessungen (ø x H):	100 x 29 mm
Gewicht:	119 g (inkl. Batterien)
Funkfrequenz:	868,3 MHz/869,525 MHz
Empfängerkategorie:	SRD category 2
Typ. Funk-Freifeldreichweite:	250 m
Duty Cycle:	< 1 % pro h/< 10 % pro h
Verschmutzungsgrad:	2

Technische Änderungen vorbehalten.

Entsorgungshinweis



Gerät nicht im Hausmüll entsorgen! Elektronische Geräte sind entsprechend der Richtlinie über Elektro- und Elektronik-Altgeräte über die örtlichen Sammelstellen für Elektronik-Altgeräte zu entsorgen.

Konformitätshinweis



Das CE-Zeichen ist ein Freiverkehrszeichen, das sich ausschließlich an die Behörden wendet und keine Zusicherung von Eigenschaften beinhaltet.



Bei technischen Fragen zum Gerät wenden Sie sich bitte an Ihren Fachhändler.

Package contents

Quantity	Description
1	Homematic IP Presence Sensor – indoor
1	Mounting plate
2	Screws 3.0 x 30 mm
2	Plugs 5 mm
2	1.5 V LR6/mignon/AA batteries
1	Operating manual

Documentation © 2017 eQ-3 AG, Germany.

All rights reserved. Translation from the original version in German. This manual may not be reproduced in any format, either in whole or in part, nor may it be duplicated or edited by electronic, mechanical or chemical means, without the written consent of the publisher.

Typographical and printing errors cannot be excluded. However, the information contained in this manual is reviewed on a regular basis and any necessary corrections will be implemented in the next edition. We accept no liability for technical or typographical errors or the consequences thereof.

All trademarks and industrial property rights are acknowledged.

Printed in Hong Kong

Changes may be made without prior notice as a result of technical advances.

150622 (web)

Version 1.0 (01/2017)

Table of contents

1	Information about this manual.....	29
2	Hazard information.....	29
3	Function and device overview	31
4	General system information	32
5	Mounting.....	33
	5.1 General notes on installation	33
	5.2 Screw mounting.....	34
6	Start-up	36
7	Function test	38
8	Replacing batteries	38
9	Troubleshooting	40
	9.1 Weak battery.....	40
	9.2 Command not confirmed.....	40
	9.3 Duty cycle	41
	9.4 Error codes and flashing sequences	41
10	Restore factory settings.....	43
11	Maintenance and cleaning.....	44
12	General information about radio operation.....	45
13	Technical specifications.....	45

1 Information about this manual

Please read this manual carefully before beginning operation with your Homematic IP components. Keep the manual so you can refer to it at a later date if you need to.

If you hand over the device to other persons for use, please hand over this manual as well.

Symbols used:



Attention!

This indicates a hazard.



Please note:

This section contains important additional information.

2 Hazard information



Do not open the device. It does not contain any parts that can be maintained by the user. In the event of an error, please have the device checked by an expert.



For safety and licensing reasons (CE), unauthorized change and/or modification of the device is not permitted.



The device may only be operated in dry and dust-free environment and must be protected from the effects of moisture, vibrations, solar or other methods of heat radiation, cold and mechanical loads.



The device is not a toy; do not allow children to play with it. Do not leave packaging material lying around. Plastic films/bags, pieces of polystyrene, etc. can be dangerous in the hands of a child.



We do not assume any liability for damage to property or personal injury caused by improper use or the failure to observe the hazard information. In such cases, any claim under warranty is extinguished! For consequential damages, we assume no liability!



The device may only be operated within residential buildings.



Using the device for any purpose other than that described in this operating manual does not fall within the scope of intended use and shall invalidate any warranty or liability.

3 Function and device overview

The Homematic IP Presence Sensor – indoor reliably recognizes the presence of people by detecting even smallest movements as well as light intensity. The sensor is able to detect large movements (e.g. people walking) in a wide range as well as smallest movements (e.g. hand movements on a keyboard) in nearby surroundings.

The high-performance presence sensor can be used for light control or security applications, for example. In connection with other Homematic IP devices, lights can be switched on or an alarm can be triggered if a person is present in a room and motion detection is detected.

A high room temperature (e.g. when using a floor heating system) can influence the sensitivity level of presence sensors. The Homematic IP Presence Sensor automatically compensates temperature influences in order to ensure precise motion detection at any time.

Thanks to the radio communication and battery operation, the presence sensor is highly flexible where mounting and selecting a mounting location are concerned. Thanks to the detection range of up to 7 m (at a mounting height of 2.7 m) and a detection angle of 105 ° (approx.), the presence sensor can be optimised to the particular surroundings. Installation on ceilings is particularly easy using the mounting plate as well as the

screws and plugs supplied.

Thanks to the integrated tamper contact you are immediately informed via the app about any unauthorised removal or manipulation of the presence sensor.

Device overview (see figure 1+2):

- (A) Lens
- (B) System button (teach-in button and LED)
- (C) Battery compartment
- (D) Mounting plate
- (E) Screw holes

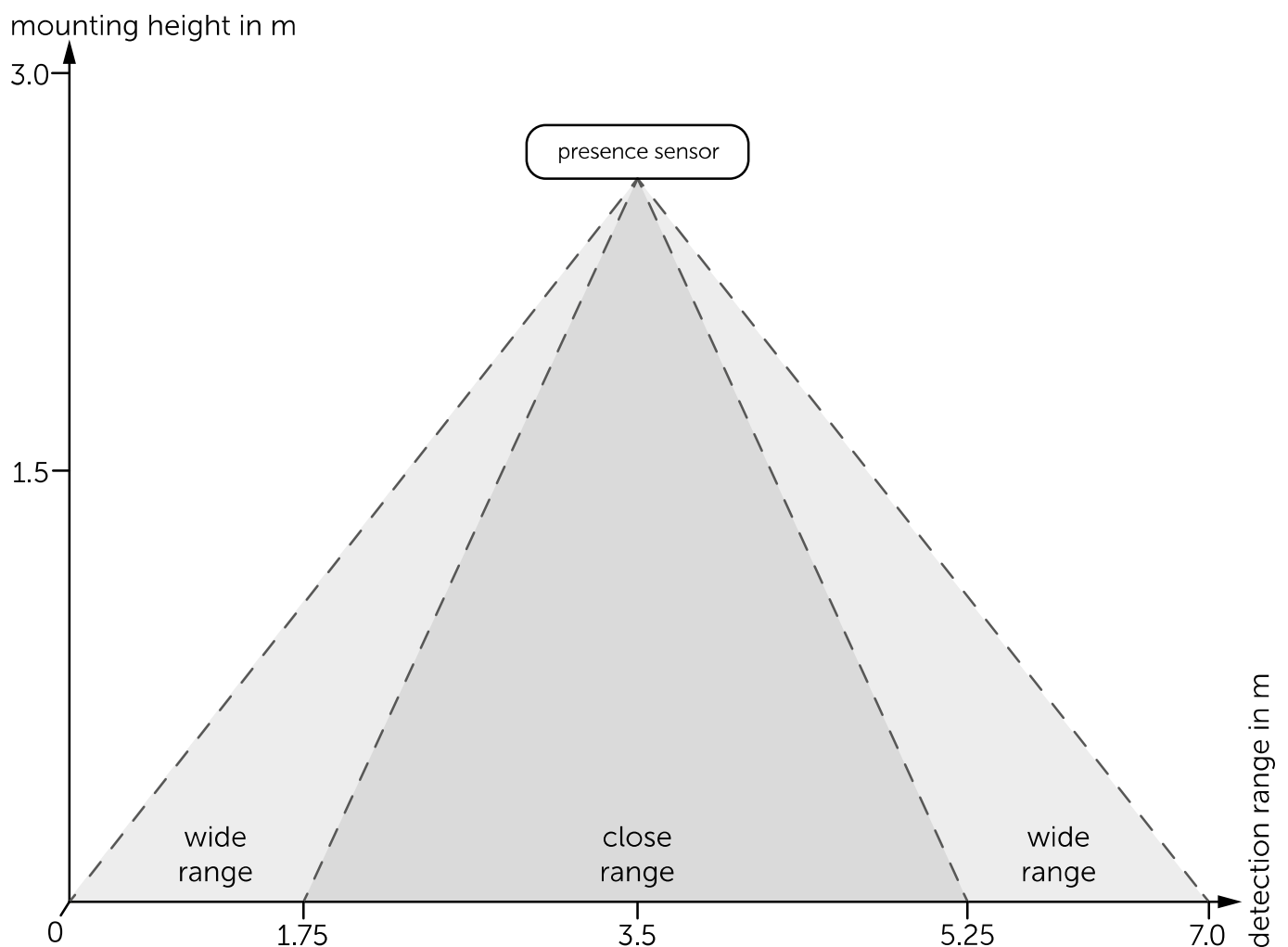
4 General system information

This device is part of the Homematic IP smart home system and works with the Homematic IP radio protocol. All devices of the system can be configured comfortably and individually with the Homematic IP smartphone app. Alternatively, you can operate the Homematic IP devices via the Homematic Central Control Unit CCU2 or in connection with various partner solutions. The available functions provided by the system in combination with other components are described in the Homematic IP User Guide. All current technical documents and updates are provided at www.eQ-3.de.

5 Mounting

5.1 General notes on installation

The powerful lens **(A)** of the presence sensor can reliably detect smallest movements, like a hand or head movement, within a close detection range of 3.5 m. Larger movements like walking movements of people can be detected in the entire detection range. With a detection angle of 105° , a range of up to 7 m can be achieved.



To be able to use the entire scope of functions of the presence sensor (smallest movements in the close range) we recommend to not exceed a mounting height of 3 m. However, operation of

the device is not limited to a mounting height of 3 m.



To reduce the risk of a false alarm being triggered, the device must not be exposed to incident light e.g. caused by sunlight or car headlights, nor must it be mounted in the vicinity of a heat source (above a radiator, for example).



The effectiveness of the detection procedure depends on the temperature difference between the moving object and the relevant background.



The detection range should be aligned to the floor, but not directly to a window, radiator or other heat source.



In general, it is not possible to detect motion through glass. False alarms caused by moving heat sources behind a window cannot be excluded by 100 %.

5.2 Screw mounting



Please read this entire section before starting to mount the device.

You easily can mount the presence sensor to the ceiling using the supplied screws and plugs. To do this, please proceed as follows:

- Select a suitable mounting location on the ceiling.



To be able to use the entire scope of functions of the presence sensor, the ceiling should not be higher than 3 m.



Make sure that no electricity or similar lines run in the ceiling at this location!

- Remove the mounting plate **(D)** by rotating the device and the mounting plate into opposite directions (*see figure 3+4*).
- Position the mounting plate on the desired site on the ceiling and mark two bore holes **(E)** with a pen to the ceiling (*see figure 5*).
- Use an appropriate drill to make the holes as illustrated.



If you are working with a stone ground, drill the marked two 5 mm holes and insert the plugs supplied. If you are working with a wooden ground, you can pre-drill 1.5 mm holes to make screws easier to insert.

- Use the screws and plugs supplied to fasten the mounting plate.
- Do not yet place the presence sensor!

6 Start-up



Please read this entire section before starting the teach-in procedure.



First set up your Homematic IP Access Point via the Homematic IP app to enable operation of other Homematic IP devices within your system. For further information, please refer to the operating manual of the Access Point.



You can connect the device either to the Access Point or to the Homematic Central Control Unit CCU2. For detailed information, please refer to the Homematic IP User Guide, available for download in the download area of www.eQ-3.de.

To integrate the presence sensor into your system and enable it to communicate with other Homematic IP devices, you must teach-in the device to your Homematic IP Access Point first.

To teach-in the presence sensor, please proceed as follows:

- Open the Homematic IP app on your smartphone.
- Select the menu item **“Teach-in device”**.
- Turn over the presence sensor.
- Remove the insulation strip from the battery

compartment **(C)**. Pairing mode remains activated for 3 minutes.



You can manually start the teach-in mode for another 3 minutes by pressing the system button **(B)** shortly (*see figure 6*).

- Your device will automatically appear in the Homematic IP app.
- To confirm, please enter the last four digits of the device number (SGTIN) in your app or scan the QR code. Therefore, please see the sticker supplied or attached to the device.
- Please wait until teach-in is completed.
- If teaching-in was successful, the LED lights up green. The device is now ready for use.
- If the LED lights up red, please try again.
- Please select, in which application (e.g. security and/or light) you would like to use the device.
- Allocate the device to a room and give the device a name.
- Insert the presence sensor into the installed mounting plate.

7 Function test



The function test is only activated if the presence sensor has already been taught-in.

Up to 10 minutes after teaching-in or inserting the batteries (if the device has already been taught-in), the device LED **(B)** indicates detected movements. Meanwhile, the device LED flashes red. In this way, the detection range and sensitivity can be checked directly on the device.

8 Replacing batteries

If an empty battery is displayed via the app or the device (see „9.4 Error codes and flashing sequences“ on page 41), replace the used batteries by two new LR6/mignon/AA batteries. You must observe the correct battery polarity.

To replace the batteries of the presence sensor, please proceed as follows:

- Once mounted, the presence sensor can easily be pulled off the mounting plate **(D)**. Rotate the device anti-clockwise in order to remove it from the mounting plate (*see figure 7*).
- Remove the empty batteries from the battery compartment **(C)**.
- Insert two new LR6/mignon/AA batteries in the battery compartment, observing the polarity

shown.

- Turn the device back into the mounting plate.
- Please pay attention to the flashing signals of the device LED while inserting the batteries (see „9.4 Error codes and flashing sequences“ on page 41).

Once the batteries have been inserted, the presence sensor will perform a self-test/restart (approx. 2 seconds). Afterwards, initialisation is carried out. The test display will indicate that initialisation is complete: orange and green lighting.



Caution! There is a risk of explosion if the battery is not replaced correctly. Replace only with the same or equivalent type. Never recharge standard batteries. Do not throw the batteries into a fire. Do not expose batteries to excessive heat. Do not short-circuit batteries. Doing so will present a risk of explosion.



Used batteries should not be disposed of with regular domestic waste! Instead, take them to your local battery disposal point.

9 Troubleshooting

9.1 Weak battery

Provided that the voltage value permits it, the presence sensor will remain ready for operation also if the battery voltage is low. Depending on the particular load, it may be possible to send transmissions again repeatedly, once the batteries have been allowed a brief recovery period.

If the voltage drops too far during transmission, this will be displayed on the device or via the Homematic IP app (see „9.2 Command not confirmed“ on page 40). In this case, replace the empty batteries by two new batteries (see „8 Replacing batteries“ on page 38).

9.2 Command not confirmed

If at least one receiver does not confirm a command, the device LED lights up red at the end of the failed transmission process. The failed transmission may be caused by radio interference (see „12 General information about radio operation“ on page 45). This may be caused by the following:

- Receiver cannot be reached.
- Receiver is unable to execute the command (load failure, mechanical blockade, etc.).
- Receiver is defective.

9.3 Duty cycle

The duty cycle is a legally regulated limit of the transmission time of devices in the 868 MHz range. The aim of this regulation is to safeguard the operation of all devices working in the 868 MHz range.

In the 868 MHz frequency range we use, the maximum transmission time of any device is 1% of an hour (i.e. 36 seconds in an hour). Devices must cease transmission when they reach the 1% limit until this time restriction comes to an end. Homematic IP devices are designed and produced with 100% conformity to this regulation.

During normal operation, the duty cycle is not usually reached. However, repeated and radio-intensive teach-in processes mean that it may be reached in isolated instances during start-up or initial installation of a system. If the duty cycle is exceeded, this is indicated by three long flashes of the device LED, and may manifest itself in the device temporarily working incorrectly. The device starts working correctly again after a short period (max. 1 hour).

9.4 Error codes and flashing sequences

Flashing code	Meaning	Solution
Short orange flashing	Radio transmission attempting to transmit/data transmission	Wait until the transmission is completed.

1x long green lighting	Transmission confirmed	You can continue operation.
1x long red lighting	Transmission failed	Please try again (see „9.2 Command not confirmed“ on page 40).
Short orange lighting (after green or red confirmation)	Batteries empty	Replace the batteries of the device (see „8 Replacing batteries“ on page 38).
Short orange flashing (every 10 s)	Teach-in mode active	Please enter the last four numbers of the device serial number to confirm (see „6 Start-up“ on page 36).
Red flashing (for one second each)	Functional test	Please wait until the function test has finished after 10 minutes (see sec. „7 Function test“ on page 38).

1x long red lighting	Transmission failed or duty cycle limit is reached	Please try again (see sec. „9.2 Command not confirmed“ on page 40 or „9.3 Duty cycle“ on page 41).
6x long red flashing	Device defective	Please see your app for error message or contact your retailer.
1x orange and 1 x green lighting (after inserting batteries)	Test display	Once the test display has stopped, you can continue.
Long and short orange flashing (alternating)	Device software update (OTAU)	Wait until the update is completed.

10 Restore factory settings



The factory settings of the device can be restored. If you do this, you will lose all your settings.

To restore the factory settings of the presence sensor, please proceed as follows:

- Rotate the device anti-clockwise in order to remove it from the mounting plate (*see figure 7*).
- Remove a battery.
- Insert the battery ensuring that the polarity is correct and press and hold down the system button **(B)** for 4 seconds at the same time, until the LED will quickly start flashing orange (*see figure 6*).
- Release the system button again.
- Press and hold down the system button again for 4 seconds, until the status LED lights up green.
- Release the system button to finish the procedure.

The device will perform a restart.

11 Maintenance and cleaning



The device does not require you to carry out any maintenance other than replacing the battery when necessary. Enlist the help of an expert to carry out any maintenance or repairs.

Clean the device using a soft, lint-free cloth that is clean and dry. You may dampen the cloth a little with lukewarm water in order to remove more stubborn marks. Do not use any detergents containing solvents, as they could corrode the plastic housing and label.

12 General information about radio operation

Radio transmission is performed on a non-exclusive transmission path, which means that there is a possibility of interference occurring. Interference can also be caused by switching operations, electrical motors or defective electrical devices.



The range of transmission within buildings can differ greatly from that available in the open air. Besides the transmitting power and the reception characteristics of the receiver, environmental factors such as humidity in the vicinity have an important role to play, as do on-site structural/screening conditions.

eQ-3 AG hereby declares that this device complies with the essential requirements and other relevant regulations of Directive 1999/5/EC. You can find the full declaration of conformity at www.eQ-3.de.

13 Technical specifications

Device short description:	HmIP-SPI
Supply voltage:	2x 1.5 V LR6/mignon/AA
Current consumption:	80 mA max.
Battery life:	2 years (typ.)
Degree of protection:	IP20

Ambient temperature:	5 to 35 °C
Dimensions (ø x H):	100 x 29 mm
Weight:	119 g (including batteries)
Radio frequency:	868.3 MHz/869.525 MHz
Receiver category:	SRD category 2
Typ. open area RF range:	250 m
Duty cycle:	< 1 % per h/< 10 % per h
Pollution degree:	2

Subject to technical changes.

Instructions for disposal



Do not dispose of the device with regular domestic waste! Electronic equipment must be disposed of at local collection points for waste electronic equipment in compliance with the Waste Electrical and Electronic Equipment Directive.

Information about conformity



The CE sign is a free trading sign addressed exclusively to the authorities and does not include any warranty of any properties.



For technical support, please contact your retailer.

Kostenloser Download der Homematic IP App!

Free download of the Homematic IP app!



Bevollmächtigter des Herstellers:
Manufacturer's authorised representative:

eQ-3

eQ-3 AG

Maiburger Straße 29
26789 Leer / GERMANY
www.eQ-3.de