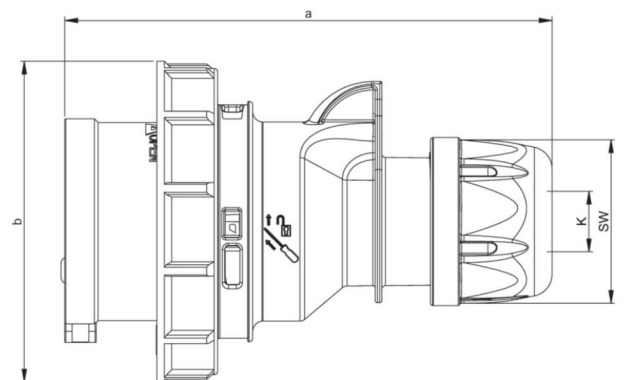


Artikel-Nr.	<b>0252-6</b>
Bezeichnung	<b>CEE-Stecker 32A 5p 6h IP67 SHARK</b>
Langbeschreibung	CEE-Stecker 32A 5p 6h IP67 SHARK Gehäusematerial: PA6 Nennstrom: 32A Polzahl: 5 (3P+N+PE) Uhrzeit-Stellung: 6h Nennspannung/Frequenz: 200/346V~ - 240/415V~ / 50+60Hz Kontakte: Messing Anschlussstechnik: Schraubklemmen Schutzart: IP66/IP67
GTIN (EAN)	9003399130915
Ursprungsland	AT
Zolltarifnummer	85366990
Nettogewicht	0,276 kg
Verpackungsmenge	10
Mindestbestellmenge	10

ETIM 9.0	EC000140
IEC-Stromstärke	32 A
Polzahl	5
Spannung nach EN 60309-2	400 V (50+60 Hz) rot
Uhrzeit-Stellung	6 h
Kennfarbe	rot
Schutzart (IP)	IP67
Anschlussstechnik	Schraubklemme
Kabeleinführung	Verschraubung
Steckrichtung	gerade
Werkstoff	Kunststoff
Kontaktmaterial	CuZn
Oberflächenbehandlung Kontakte	unbehandelt

a	155 mm
b	100 mm
K (Kabel Ø)	11,5-22 mm
SW	50 mm
Leitung flexibel	2,5-6 mm <sup>2</sup>
Kontaktschrauben	110 Ncm
Zugentlastung	600 Ncm
Abmantelungslänge	50 mm
Abisolierlänge	12-14 mm
Umgebungstemperatur	-25 – 40 °C
Temperaturbeständigkeit	-25 – 80 °C
IK-Code *)	IK10



<https://www.pcelectric.at/shop/de/?func=detail&artnr=0252-6>



\*) Die IK-Prüfung ist kein Teil der Normen IEC 60309 für Industriesteckvorrichtungen oder der IEC 60884 für Haushaltssteckvorrichtungen. PC Electric GmbH hat daher die IK-Codes dieser Produkte in Anlehnung an die IEC 62262 und nach dem Prüfverfahren der IEC 60068-2-75 Ehc, bei einer Vorbehandlung von 48h mit 40°C und einer relativen Luftfeuchtigkeit von 95%, ermittelt.