
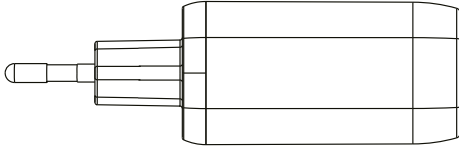
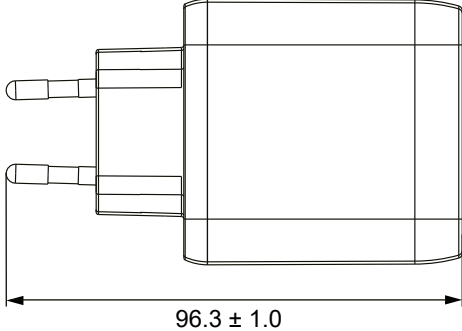
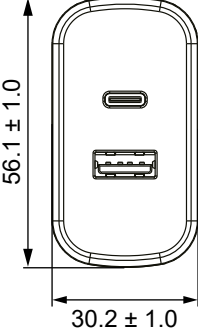



	1	2	3	4	5	6	7	8	9	10	11	12	13	14	
A	Art.-Nr. / Item No.		Farbe / Colour												A
	65411		schwarz / black												
	65412		weiß / white												
B															B
C															C
D													D		
E													E		
F					<p>USB-C™ PD Dual-Schnellladegerät (45 W)</p> <ul style="list-style-type: none"> - praktische Ladelösung für bis zu zwei Geräte gleichzeitig - GaN-Technologie ermöglicht schnelleres und effizienteres Laden - kompaktere Bauweise im Vergleich zu herkömmlichen Ladegeräten - integrierte Schutzelektronik schützt gegen Überstrom, Überladung und Überhitzung 				<p>USB-C™ PD Dual Fast Charger (45 W)</p> <ul style="list-style-type: none"> - handy charging solution for up to two devices at once - GaN technology allows for faster, more efficient charging - more compact design compared to conventional chargers - integrated protection electronics shield devices against overcurrent, overcharging and overheating 				F		
G													G		
H													H		
I	Änderungen				Datum	Name		Bezeichnung					Blatt		I
	Datum		Name		gez.:	11.10.2023	alw	TRA USB 45W 2 Port					1/2		
					gepr.:	11.10.2023	anw	1xC PD/1xA GaN xx PL							
					Norm:			Zeichnungs-Nr.:					von		
J					Änderungen vorbehalten / Subject to change			65411, 65412							J
	1	2	3	4	5	6	7	8	9	10	11	12	13	14	

	1	2	3	4	5	6	7	8	9	10	11	12	13	14
A	Technische Daten				Specifications									
B	Anschlüsse:				Eurostecker (Typ C, CEE 7/16), USB-C™-PD-Buchse (Power Delivery), USB-A-Buchse									
B	Eingang:				100-240V ~, 50/60 Hz, 1,5 A max.									
B	Ausgang USB-C™ PD:				5,0 V =, 3,0 A, 15,0 W max. oder 9,0 V =, 3,0 A, 27,0 W max. oder 12,0 V =, 3,0 A, 36,0 W max. oder 15,0 V =, 3,0 A, 45,0 W max. oder 20,0 V =, 2,25 A, 45,0 W max. oder PPS: 5,9 V - 11,0 V =, 3,0 A, 33,0 W max.									
C	Ausgang USB-A:				5,0 V =, 2,4 A, 12,0 W max.									
C	Ausgang USB-C™ PD + USB-A:				USB-C™ PD: 5,0 V =, 3,0 A, 15,0 W max. oder 9,0 V =, 3,0 A, 27,0 W max. oder 12,0 V =, 2,5 A, 30,0 W max. oder 15,0 V =, 2,0 A, 30,0 W max. oder 20,0 V =, 1,5 A, 30,0 W max. oder PPS: 5,9 V - 11,0 V =, 3,0 A, 33,0 W max.									
D					USB-A: 5,0 V =, 2,4 A, 12,0 W max.									
E	Max. Ausgangsleistung:				45,0 W max.									
E	Durchschnittliche Effizienz im Betrieb:				85,9 %									
E	Effizienz bei geringer Last (10%):				85,1 %									
F	Leistungsaufnahme bei Nulllast:				0,04 W									
F	Max. Betriebstemperatur:				25 °C									
F	Schutzklasse:				II									
F	Gewicht:				ca. 104 g									
G					Total output: 45.0 W max.									
G					Average active efficiency: 85.9 %									
G					Efficiency at low load (10%): 85.1 %									
G					No-load power consumption: 0.04 W									
G					Max. operating temperature: 25 °C									
G					Protection class: II									
G					Weight: approx. 104 g									
H														
I	Änderungen													
I	Datum	Name	gez.:	Datum	Name	Bezeichnung					Blatt			
I			gez.:	11.10.2023	alw	TRA USB 45W 2 Port								
I			gepr.:	11.10.2023	anw	1xC PD/1xA GaN xx PL								2/2
J			Norm:	Zeichnungs-Nr.:					von					
J					65411, 65412									
J					Änderungen vorbehalten / Subject to change									
	1	2	3	4	5	6	7	8	9	10	11	12	13	14