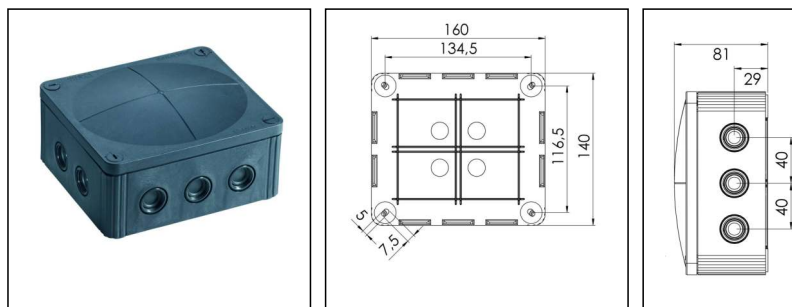


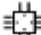
## COMBI 1210 BK

Abzweigkasten 160x140x81mm, Kunststoff, RAL 9005



Produktabbildungen sind beispielhaft und können vom ausgewählten Produkt abweichen. Weitere Varianten und individuelle Anpassungen bieten wir Ihnen gern auf Anfrage an.



<b>Material</b>	Polypropylen
<b>Material Dichtung</b>	TPE
<b>Einsatztemp. min</b>	-30 °C
<b>Einsatztemp. max</b>	100 °C
<b>Installationstemperatur</b>	-5 °C - 60 °C
<b>Schutzart</b>	IP66 / IP67
<b>Glühdrahtprüfung</b>	750 °C
<b>Spannung</b>	690 V
<b>Bemessungsquerschnitt</b>	10 mm <sup>2</sup>
<b>Befestigung</b>	4 innenliegende Öffnungen
<b>Ø Kabel min</b>	3 mm
<b>Ø Kabel max</b>	12 mm
<b>Außenmaße LxBxH</b>	160 x 140 x 81mm
<b>Für Kabelverschraubung</b>	
<b>Produktfarbe</b>	RAL 9005
<b>WISKA-Bestellnr.</b>	10101460
<b>Typ</b>	COMBI 1210 BK
<b>Verpackungseinheit</b>	2
<b>ETIM-Klasse</b>	EC002600
<b>EAN Nummer</b>	4007685016599
<b>Zolltarifnummer</b>	39269097

Zusatzinformation:

IP 66: bei Nutzung der Membraneinführung

IP 67: bei Nutzung der Gewindeeinführung mit Hilfe einer ESKV

Ihr Kontakt:

**WISKA Hoppmann GmbH**

Kisdorfer Weg 28 · 24568 Kaltenkirchen · Germany

☎ +49-4191-508-0 · 📠 +49-4191-508-209

contact@wiska.de · www.wiska.com

**Ausstattung:**

- 10 M20 Membran- und Gewindeeinführungen sowie M25 Ausbrechöffnungen
- 4 Membran-Kabeleinführungen auf der Rückseite
- 4 unverlierbare Deckelschrauben

**Befestigung:**

- 4 innenliegende Öffnungen außerhalb des Dichtbereichs

**Empfohlenes Zubehör**

DIN Rail Kit - COMBI 1210	10101478
MP-L Montageplatte groß COMBI / WHK	10105775
Außenbefestigung - COMBI	10108836
ZER 4-12	10109800
SP-HKT 1010 Klemmeinsatz	22000408

23.03.2022

**Ihr Kontakt:**

**WISKA Hoppmann GmbH**

Kisdorfer Weg 28 · 24568 Kaltenkirchen · Germany

☎ +49-4191-508-0 · 📠 +49-4191-508-209

contact@wiska.de · www.wiska.com



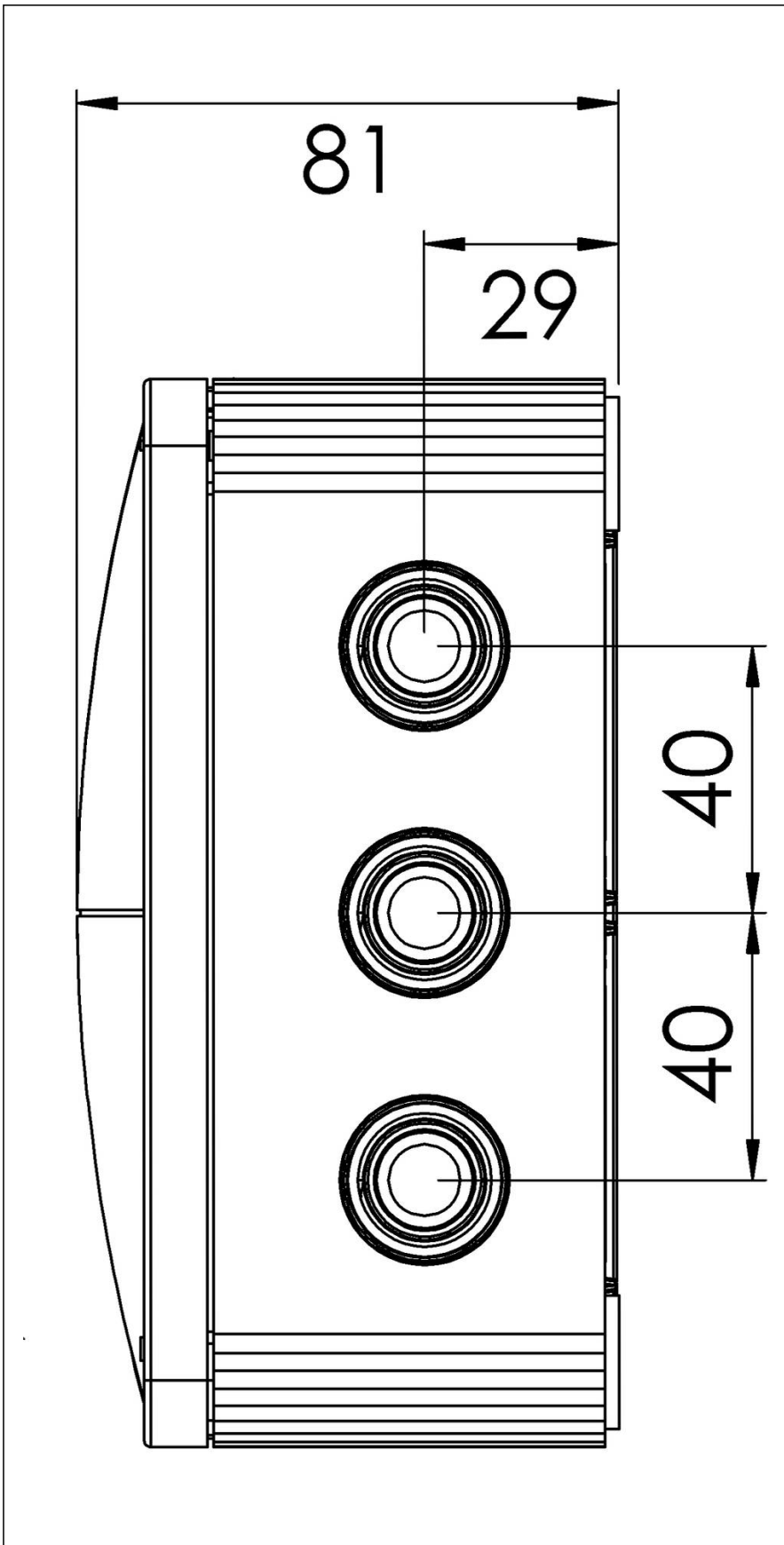
Ihr Kontakt:

**WISKA Hoppmann GmbH**

Kisdorfer Weg 28 · 24568 Kaltenkirchen · Germany

☎ +49-4191-508-0 · 📠 +49-4191-508-209

contact@wiska.de · www.wiska.com



Ihr Kontakt:

**WISKA Hoppmann GmbH**

Kisdorfer Weg 28 · 24568 Kaltenkirchen · Germany

☎ +49-4191-508-0 · 📠 +49-4191-508-209

contact@wiska.de · www.wiska.com