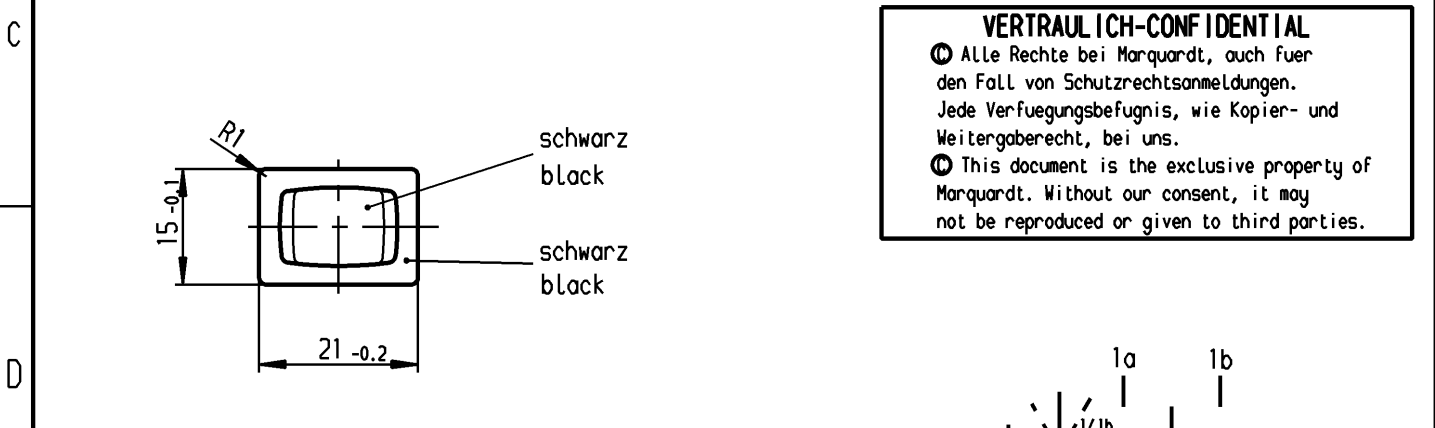
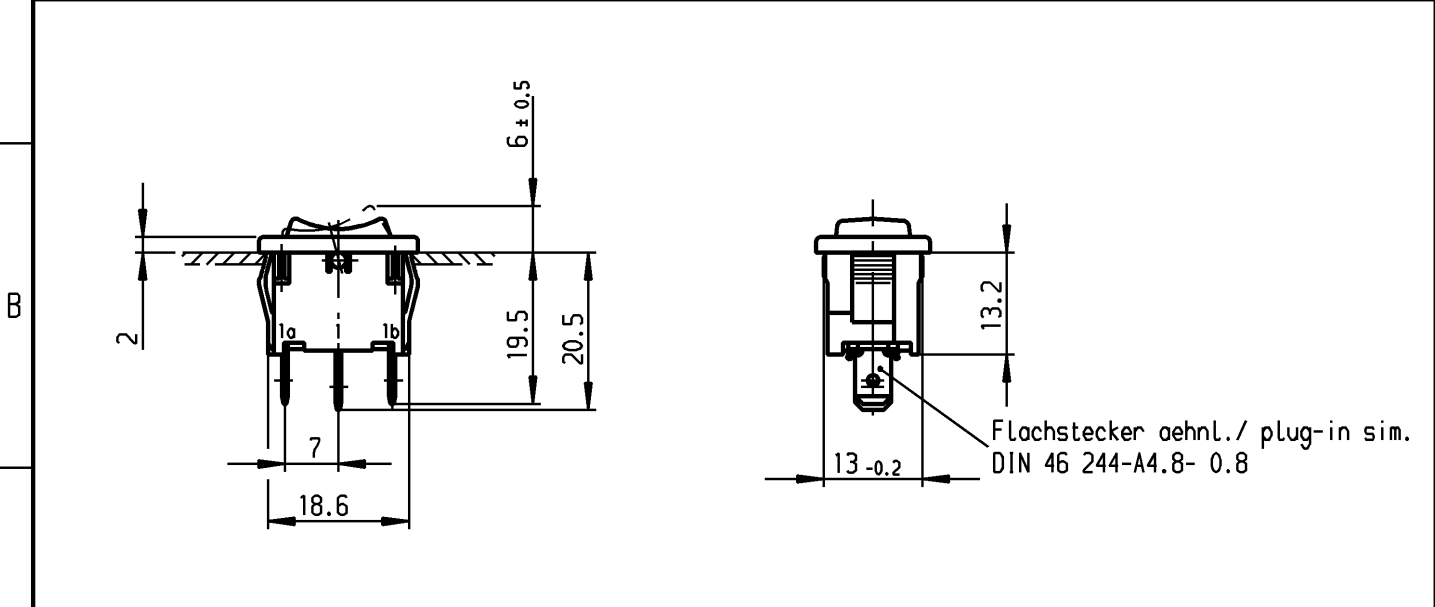


1	2	3	4	
Empfohlener Ausschnitt für Rastbefestigung ( Grat gegenüber Bestückungsseite ) recommended cut-out for snap-in fixing ( edge opposite to snap-in direction )		Wanddicke wall thickness	Ausschnittlänge length of cut-out	Ausschnittbreite width of cut-out
		0.75 bis / to 1.25	19.2 -0.1	12.9 +0.1
		1.25 bis / to 2	19.4 -0.1	12.9 +0.1
		2 bis / to 3	19.8 -0.1	12.9 +0.1



**VERTRAULICH-CONFIDENTIAL**

Ⓢ Alle Rechte bei Marquardt, auch fuer den Fall von Schutzrechtsanmeldungen. Jede Verfügungsbefugnis, wie Kopier- und Weitergaberecht, bei uns.

Ⓢ This document is the exclusive property of Marquardt. Without our consent, it may not be reproduced or given to third parties.

**Aufschrift  
Marking**

Ⓢ  
1808. μ  
6(2)/250~T100/55  
05  
6A 125-250V AC  
1/8HP  
R58

**Umschalter 1- polig**  
Mit Ausstellung in der Mitte  
Für Geräte der Klasse II geeignet  
Tastfunktion einseitig

**SPDT**  
with centre-off  
suitable for appliances of class II  
biased from one side

Herstellort /-jahr/-woche nach DIN EN 60062  
date of manufacture: place/year/week acc. to DIN EN 60062

Diese Unterlage ist geistiges Eigentum der Firma Marquardt. Schutzvermerk nach DIN 34 beachten. Copyright reserved.

Für Form und Lage FOR SHAPE AND LOC.		Allgemeintoleranzen UNTOLERANCED DIMENSIONS			Pause COPY	Blatt SHEET 01		Typ K	Zeichn./DRAWING NO. 1808.1202	Index
Für Winkel FOR ANGLE ± 2'		PROJECTION	Abmasse und Nennmassbereiche Angaben in mm	Laengen LENGTH		Radien RADI	Original DIN A4			
h		ALL DIMENSIONS ARE IN MILLIMETRES			0 10 20 30 mm		Geräteschalter Appliance Switch			
g	64492	02.11.09	Mut	k	CAD Medusa		Z	MARQUARDT		
f	29392	03.05.00	sig	j	gez./DRAWN BY 03.05.00 sig		Marquardt, D-78604 Rietheim-Weilheim			
e	16107	30.08.84	rie	i	gepr./CHECKED BY mej					
Ausg. ISSUE	Änderung REVISION	gez. DRAWN BY	Ausg. ISSUE	Änderung REVISION	gez. DRAWN BY	Ersatz für/REPLACEMENT OF Zchnq.qL.Nr.v.15.08.77				