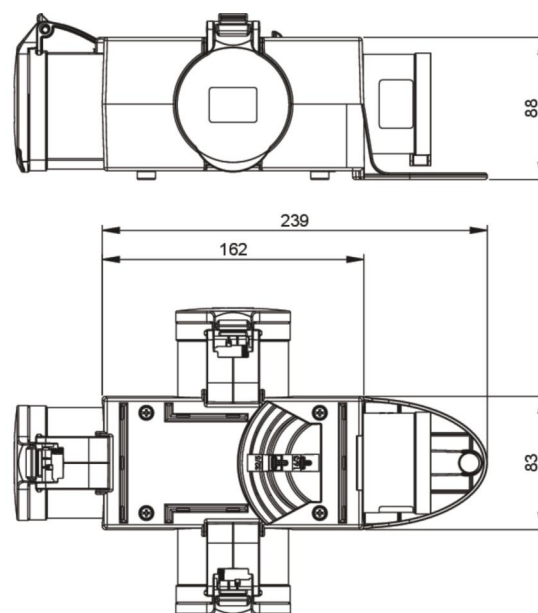


Artikel-Nr.	9437413
Bezeichnung	Mobilverteiler Kunststoff Baureihe ST.ANTON 4F 3x32/5 GS32/5 m.B IP44
Langbeschreibung	Mobiler Kunststoffverteiler Typ St.Anton 4f IP44 mit Bügel 1xCEE-Gerätestecker 32A 5p 400V 3xCEE-Steckdose 32A 5p 400V ungesichert Verteiler betriebsfertig angeschlossen
GTIN (EAN)	9003399575464
Ursprungsland	AT
Zolltarifnummer	85366990
Nettogewicht	1,250 kg
Verpackungsmenge	2
Mindestbestellmenge	1

ETIM 9.0	EC000379
CEE-Steckdose - 32 A	3x32A5p400V
Absicherung	ohne
FI-Schutzschalter	ohne
Werkstoff des Gehäuses	Kunststoff
Kontaktmaterial	CuZn
Einspeisung/Anschlussmöglichkeit	Anbaustecker
Art des Netzanschlusses	CEE 32 A
Handhabung	tragbar
Schutzart (IP)	IP44
Farbe	schwarz
Höhe	88 mm
Breite	161 mm
Tiefe	81 mm



<https://www.pcelectric.at/shop/de/?func=detail&artnr=9437413>

