

# Bedienungs- anleitungen



ENOVALITE 

**ENOVATEK**  
Innovativ & Leistungsstark

# Inhaltsverzeichnis

## **1 Einführung**

## **2 Grundlegende Hinweise**

### **2.1 Allgemeines**

#### **2.1.1 Lieferumfang**

#### **2.1.2 Urheberrecht**

#### **2.1.3 Organisatorische Maßnahmen**

#### **2.1.4 Verpflichtung des Verwenders/Bedieners**

#### **2.1.5 Sorgfaltspflicht des Verwenders / Bedieners**

#### **2.1.6 Wartung, Instandhaltung und Störungsbeseitigung**

#### **2.1.7 Bauliche Veränderungen**

#### **2.1.8 Ersatzteile**

#### **2.1.9 Gewährleistung und Haftung**

### **2.2 Aufbau der Sicherheitshinweise/ Bedeutung der Signalworte**

### **2.3 Sicherheitshinweise**

### **2.4 Einführung in die Verwendung**

#### **2.4.1 Inbetriebnahme**

#### **2.4.2 Bestimmungsgemäße Verwendung**

#### **2.4.3 Flüssigkeit**

#### **2.4.4 Metallteile**

#### **2.4.5 Service**

## **3 Aufbauanleitung**

## **4 Reinigung, Wartung und Lagerung**

## **5 Technische Daten**

## **6 Hinweise zur Entsorgung**

## **7 Hilfe bei Störungen**

# 1. EINFÜHRUNG

---

Wir freuen uns, dass Sie sich für ein Produkt von ENOVALITE entschieden haben. Wenn Sie nachfolgende Hinweise beachten, sind wir sicher, dass Sie lange Zeit Freude an Ihrem Kauf haben werden.

Alle Personen, die mit der Inbetriebnahme, Bedienung, Wartung und Instandhaltung dieses Produktes zu tun haben,

- müssen entsprechend qualifiziert sein,
- diese Bedienungsanleitung genau beachten,
- die Bedienungsanleitung als Teil des Produkts betrachten,
- die Bedienungsanleitung während der Lebensdauer des Produkts behalten,
- die Bedienungsanleitung an jeden nachfolgenden Besitzer oder Benutzer des Produkts weitergeben - sich die letzte Version der Anleitung im Internet downloaden.



## HINWEIS

Lesen Sie zur eigenen Sicherheit vor der Inbetriebnahme diese Bedienungsanleitung sorgfältig durch



## INFORMATION

Bitte bewahren Sie diese Bedienungsanleitung für den weiteren Gebrauch auf. Diese Bedienungsanleitung gilt für die Serie ELED500153 bis ELED500155. Die neueste Version finden Sie online unter [www.enovatek.de](http://www.enovatek.de) als PDF zum Download.



## INFORMATION

Dieses Gerät hat den Betrieb in sicherheitstechnisch einwandfreiem Zustand verlassen. Um diesen Zustand zu erhalten und einen gefahrlosen Betrieb sicherzustellen, muss der Anwender unbedingt die Sicherheitshinweise und die Warnvermerke beachten, welche in dieser Bedienungsanleitung enthalten sind.

Bei Schäden, die durch Nichtbeachtung dieser Bedienungsanleitung verursacht werden, erlischt der Garantieanspruch. Für daraus resultierende Folgeschäden übernimmt der Hersteller keine Haftung.

## 2. GRUNDLEGENDE HINWEISE

### 2.1 ALLGEMEINES

Diese Bedienungsanleitung vermittelt wichtige Informationen, die Voraussetzungen für den sicheren Einsatz des Produktes sind. Sie beschreibt weiterhin die bestimmungsgemäße Verwendung oder die vernünftigerweise vorhersehbare und zu vermeidende Fehlanwendung.

Bei Beachtung dieser Bedienungsanleitung werden die Sicherheit und die Gesundheit vom Verwender oder von Dritten nicht gefährdet.

Diese Bedienungsanleitung hat ausschließlich Bedeutung für die Serie ELED500153 bis ELED500155. Sie gibt dem Verwender die notwendigen Informationen für die Bedienung, Wartung und Reparatur. Sie ist als Dokument ein Teil des Produktes und muss dem Elektrofachpersonal zu jedem Zeitpunkt zur Verfügung stehen. Es ist darauf zu achten, dass sämtliche Teile der Bedienungsanleitung immer in gut lesbarem Zustand sind.



**Es ist verboten, Texte, Bilder, Beschreibungen jeglicher Art zu entfernen, zu kopieren oder Ergänzungen ohne die Zustimmung vom Inverkehrbringer hinzuzufügen.**

#### 2.1.1 LIEFERUMFANG

Das ENOVALITE Produkt besteht aus folgenden Komponenten:

- LED-HighBay
- Bedienungsanleitung



#### INFORMATION

##### Urheberrecht

Das Urheberrecht an dieser Bedienungsanleitung verbleibt beim Inverkehrbringer: ENOVATEK GmbH, Am Hillernsen Hamm 2, 26441 Jever. Diese Bedienungsanleitung ist nur für den Verwender bestimmt. Sie enthält Vorschriften und Hinweise, die weder vollständig noch teilweise

- vervielfältigt;
- kopiert werden verbreitet oder
- an Dritte weitergegeben werden dürfen.

#### 2.1.3. ORGANISATORISCHE MASSNAHMEN

Voraussetzung für den sicheren Umgang und den störungsfreien Betrieb ist die Kenntnis der notwendigen Sicherheitshinweise und Sicherheitsvorschriften, insbesondere die der allgemeingültigen Unfall-Verhütungsvorschriften.

- Diese Bedienungsanleitung enthält die wichtigsten Hinweise zum sicherheitsgerechten Umgang mit dem erworbenen Produkt.
- Diese Bedienungsanleitung ist von allen Personen zu beachten, die im direkten Bereich tätig werden. Vor jeder Inbetriebnahme müssen alle Sicherheitseinrichtungen sachgerecht angebracht und funktionsfähig sein. Sicherheitseinrichtungen sind regelmäßig zu überprüfen.

## 2.1.4 VERPFLICHTUNG DES VERWENDERS/BEDIENERS

Der Verwender verpflichtet sich:

- nur Personen im entsprechenden Bereich zu zulassen, die diese Bedienungsanleitung gelesen und verstanden haben.
- die Durchführung der regelmäßigen Wartungs- und Reinigungsarbeiten zu organisieren.



### HINWEIS

Die allgemeinen Sicherheitsvorschriften sind zu beachten.

## 2.1.5 SORGFALTPFLICHT DES VERWENDERS / BEDIENERS



### WICHTIG

Sorgfaltspflicht des Verwenders / Bedieners

Für die Entwicklung, Konstruktion, Herstellung und den Betrieb wurde eine sorgfältige Auswahl der einzuhaltenden harmonisierten Normen, Richtlinien und technischen Spezifikationen getroffen. Unter Anwendung einer Risikobeurteilung ist ein Höchstmaß an Sicherheit während des Betriebs gewährleistet.

Die Sicherheit im entsprechenden Bereich kann in der Praxis jedoch nur dann umgesetzt werden, wenn alle dafür erforderlichen Maßnahmen getroffen werden.

Es unterliegt der Sorgfaltspflicht des Verwenders / Bedieners, diese Maßnahmen zu planen und ihre Ausführung zu kontrollieren.

Der Betreiber muss sicherstellen, dass:

- die "Bestimmungsgemäße Verwendung" gewährleistet ist
- ein einwandfreier, funktionstüchtiger Zustand besteht und die eingesetzten Sicherheitseinrichtungen regelmäßig auf ihre Funktionstüchtigkeit überprüft werden;
- die Bedienungsanleitung stets im leserlichen Zustand, vollständig am Verwendungsort zur Verfügung steht;
- nur qualifizierte Personen mit der Handhabung, Bedienung, Wartung und Reparatur beauftragt sind;
- alle angebrachten Sicherheits- und Warnhinweise unbeschädigt und gut leserlich vorhanden sind.

## 2.1.6 WARTUNG, INSTANDHALTUNG UND STÖRUNGSBESEITIGUNG

- Alle vorgeschriebenen Einstell-, Wartungs- und Inspektionsarbeiten sind fristgemäß durchzuführen
- Um die Gefahren durch elektrische Spannungen zu minimieren, sind die spannungsführenden Komponenten des Produkts an denen Wartungs-, Inspektion- und Reparaturarbeiten durchgeführt werden, im Vorfeld immer spannungsfrei zu schalten.
- Das Gerät ist im Rahmen der Wartung, Instandhaltung und Störungsbeseitigung grundsätzlich vom Strom zu trennen.
- Gelöste Schraubverbindungen bei erneuter Montage auf korrekten und festen Sitz kontrollieren.
- Nach Beendigung der Wartungsarbeiten sind die Sicherheitseinrichtungen wieder auf ihre fehlerfreie Funktion zu prüfen.

## 2.1.7 BAULICHE VERÄNDERUNGEN

Beachten Sie bitte, dass eigenmächtige Veränderungen an dem Produkt aus Sicherheitsgründen verboten sind. Wird das Produkt anders verwendet als in dieser Bedienungsanleitung beschrieben, kann dies zu Sach- und Personenschäden führen und der Garantieanspruch erlischt. Außerdem ist jede andere Verwendung mit Gefahren, wie z. B. Kurzschluss, Brand, elektrischem Schlag, irreversiblen Schäden etc. verbunden.

**Die beigefügte EG- Konformitätserklärung verliert ihre Gültigkeit, wenn ohne schriftliche Zustimmung bauliche Veränderungen vorgenommen werden, welche die Sicherheit bei der Benutzung beeinflussen können.**



### HINWEIS

Verwenden Sie nur Originalersatzteile / -Verschleißteile / -Zubehörteile. Diese Teile sind speziell für ihren Anwendungsfall konzipiert. Bei fremdbezogenen Teilen ist nicht gewährleistet, dass diese beanspruchungs- und sicherheitsgerecht konstruiert und gefertigt sind.

## 2.1.8 ERSATZTEILE

Ersatzteile und Sonderausstattungen, die nicht von ENOVATEK geliefert wurden, sind auch nicht von uns zur Verwendung freigegeben.

Für Schäden und Leistungseinschränkungen, die durch eine bauliche Veränderung oder Nachrüstung entstehen, ist jegliche Haftung des Herstellers / Inverkehrbringers in aller Regel ausgeschlossen.







## 2.1.9 GEWÄHRLEISTUNG UND HAFTUNG

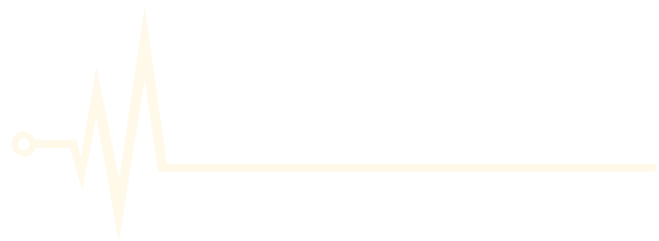
Gewährleistungs- und Haftungsansprüche bei Personen- und Sachschäden sind ausgeschlossen, wenn sie auf eine der folgenden Ursachen zurückzuführen sind:

- Nicht bestimmungsgemäße Verwendung und unsachgemäße Installation;
- Unsachgemäße Inbetriebnahme, Bedienung und Wartung;
- Betreiben bei nicht ordnungsgemäß angebrachten oder defekten und somit funktionsunfähigen Sicherheits- und Schutzeinrichtungen.
- Nichtbeachten dieser Bedienungsanleitung;
- Verwendung nicht zugelassener Ersatzteile;
- Nicht genehmigte bauliche Veränderungen;
- Unzureichende Überwachung der Komponenten, die einem Verschleiß unterliegen;
- Nicht rechtzeitig oder unsachgemäß durchgeführte Reparatur und Wartung.
- Das Typenschild darf niemals vom Gerät entfernt werden, da ansonsten der Garantieanspruch erlischt.

## 2.2 AUFBAU DER SICHERHEITSHINWEISE/ BEDEUTUNG DER SIGNALWÖRTE

Die folgende Tabelle zeigt die Abstufung und Bedeutung der Signalwörter für Gefahren-, Sicherheitshinweise, Hinweise vor Sachschäden und weitere Hinweise, bzw. wichtige Informationen für den Verwender / Betreiber.

SIGNALWORT	BEDEUTUNG	FOLGEN BEI MISSACHTUNG
 <b>GEFAHR</b>	Unmittelbar drohende oder schwere Gefahr	Tod oder schwere Körperverletzungen
 <b>WARNUNG</b>	Mögliche, gefährliche Situation	Tod oder schwere Körperverletzungen
 <b>VORSICHT</b>	Mögliche, gefährliche Situation	Leichte Körperverletzungen
 <b>WICHTIG</b>	Mögliche Sachschäden	Beschädigung des Bauteils oder angrenzender Vorrichtungen, bzw. Einrichtungen
 <b>HINWEIS</b>	Nützlicher Hinweis oder Tipp: Erleichtert die Bedienung	Bedienerhinweise
 <b>INFORMATION</b>	Allgemeine Informationen	Allgemeine Bediener- oder Betreiberinformationen





## 2.3 SICHERHEITSHINWEISE

---

### Allgemeine Sicherheitshinweise



#### GEFAHR

Seien Sie besonders vorsichtig beim Umgang mit gefährlicher Netzspannung. Bei dieser Spannung können Sie einen lebensgefährlichen elektrischen Schlag erhalten!

Das Arbeiten an spannungsführenden Komponenten darf nur von speziell geschultem Fachpersonal mit entsprechender Qualifikation durchgeführt werden.



#### VERBOTEN

Das Produkt ist kein Spielzeug und darf nicht in Kinderhände gelangen. Eltern haften bei sämtlichen Folgeschäden durch Nichtbeachtung für ihre Kinder!



#### HINWEIS

Lesen Sie zur eigenen Sicherheit immer vor der Inbetriebnahme diese Bedienungsanleitung sorgfältig.

### SICHERHEITSHINWEIS

Um die allgemeine Betriebssicherheit des Messgeräts zu gewährleisten und schwere Verletzungen zu vermeiden, sind die nachfolgend aufgeführten Sicherheitshinweise zum Betrieb unbedingt zu beachten. Jedwede Schäden, welche durch die Nichtbeachtung dieser Hinweise resultieren, sind von Ansprüchen jeglicher Art ausgeschlossen.

- Die Beachtung der Nutzungsbedingungen in dieser Anleitung sowie der Warnhinweise auf dem Gerät sind zwingend erforderlich. Eine Missachtung kann zu Unfällen sowie Sach- und Personenschäden führen.
- Nehmen Sie keinesfalls bauliche und / oder technische Veränderungen am Gerät vor.
- Das Gerät ist kein Spielzeug und gehört daher nicht in die Hände von Kindern. Weiterhin darf es nicht im Zugriffsbereich von Kindern aufgestellt, betrieben und gelagert werden.
- Das Gerät ist nicht für Personen mit eingeschränkten physischen, sensorischen oder geistigen Fähigkeiten geeignet. Darüber hinaus darf es nicht von Personen mit mangelndem Wissen bzw. mangelnder Erfahrung verwendet werden, es sei denn, sie erhielten eine entsprechende Unterweisung bzw. werden von Personen beaufsichtigt, welche für die Sicherheit des Anwenders zuständig sind.
- Sofern das Gerät durch Jugendliche oder Auszubildende genutzt werden soll, sind diese durch eine im Umgang mit dem Equipment vertraute Person zu überwachen.
- Zubehörteile und Verpackungsmaterial darf nicht achtlos liegen gelassen werden, da diese zu einer Gefahr für spielende Kinder werden können.

- Alle geltenden Unfallverhütungsvorschriften sind zwingend zu beachten, sofern das Gerät im betrieblichen Kontext zur Anwendung kommt.
- Das Gerät darf nicht unbeaufsichtigt betrieben werden.
- Das Produkt inklusive des Zubehörs ist vor der Inbetriebnahme auf eventuelle Schäden zu prüfen. Halten Sie das Gerät von Flüssigkeiten fern und stellen Sie diese keinesfalls auf dem Gerät ab (Kurzschlussgefahr).
- Das Gerät darf nicht im geöffneten Zustand betrieben werden.
- Reinigen Sie das Gerät regelmäßig mit einem trockenen Leinentuch. Bei groben Verschmutzungen kann das Tuch leicht angefeuchtet werden. Benutzen Sie jedoch keine Reinigungsmittel oder ätzende Scheuermittel.
- Bei Funktionsunfähigkeit, Störungen, Defekten, mechanischen Beschädigungen sowie nicht durch diese Bedienungsanleitung erklärbaren Funktionsproblemen, nehmen Sie das Gerät bitte sofort außer Betrieb und wenden sich an unseren Service. Dieser wird Sie beraten und ggf. weitere Schritte wie eine Reparatur veranlassen.
- Das Öffnen des Geräts sowie das Durchführen von Reparatur- und Wartungsarbeiten darf ausschließlich durch qualifizierte Service-Techniker erfolgen.

## 2.4. EINFÜHRUNG IN DIE VERWENDUNG

Egal, ob Sie nach einer starken Ausleuchtung für detaillierte Arbeiten oder einer sanfteren Beleuchtung für eine angenehme Atmosphäre suchen - unsere UFO-Hallenleuchte bietet Ihnen die passende Lösung.

Darüber hinaus zeichnet sich unsere Leuchte durch ihre Langlebigkeit und Zuverlässigkeit aus, was sie zu einer kosteneffizienten Investition macht.

### FUNKTIONEN UND EIGENSCHAFTEN:

- Lebensdauer: 50.000 Stunden
- Lumen pro Watt: 170 lm/W
- Abstrahlwinkel: 110°
- Material: Aluminium, Glass
- Eingangsspannung: 200-240 V
- Netzfrequenz: 50/60 Hz
- Farbwiedergabe: CRI 70
- Farbe: Schwarz
- LED Typ: SMD
- Temperaturbereich: -40°C + 50°C
- Schutzklasse: IP65
- Stoßfestigkeit: IK09
- Dimmbar: Ja, 0,10V
- Kabellänge: 30 cm



MODEL	FARBTEMPERATUR (K)	LICHTSTROM (LM)	LEISTUNG (W)	MASSE (MM)
ELED500153	5000 K	17000 lm	100 W	Ø255x135 mm
ELED500154	5000 K	25500 lm	150 W	Ø300x138 mm
ELED500155	5000 K	34000 lm	200 W	Ø300x138 mm

### 2.4.1 INBETRIEBNAHME

- Packen Sie das Gerät aus und überprüfen Sie es sorgfältig auf Transportschäden, bevor Sie es verwenden. Im Schadenfall nehmen Sie das Gerät nicht in Betrieb und setzen sich bitte mit dem Inverkehrbringer, Ihrem Fachhändler in Verbindung.
- Heben Sie die Originalverpackung auf. Um das Gerät bei Transport und Lagerung optimal vor Erschütterungen, Staub und Feuchtigkeit zu schützen, benutzen Sie bitte die Originalverpackung.

### 2.4.2 BESTIMMUNGSGEMÄSSE VERWENDUNG

Unfälle und Schäden können die Folge bei Nichteinhaltung dieser Bestimmungen und Nichtbeachtung der Sicherheitshinweise sein. Es ist nicht zulässig und führt zu Gewährleistungs- und Garantieverlust sowie Haftungsausschluss, das Gerät anders als in dieser Bedienungsanleitung beschrieben zu verwenden. Auch fallen Veränderungen oder Umbauten hierunter.

### 2.4.3 FLÜSSIGKEIT

- Es dürfen unter keinen Umständen Flüssigkeiten aller Art, in irgendwelche Geräteöffnungen am Produkt eindringen können.



#### WICHTIG

Besteht der Verdacht, dass auch nur minimale Flüssigkeit in das Gerät eingedrungen sein könnte, muss das Gerät sofort außer Betrieb genommen werden. Dies gilt auch, wenn das Gerät hoher Luftfeuchtigkeit ausgesetzt war.

- Auch wenn das Gerät scheinbar noch funktioniert, muss es von einem Fachmann, Fachpersonal, autorisierter Fachhandel oder Hersteller überprüft werden, ob durch den Flüssigkeitseintritt eventuell Isolationen beeinträchtigt wurden. Reduzierte Isolationen können tödliche Stromschläge hervorrufen.

## 2.4.4 METALLTEILE



### GEFAHR

In das Gerät dürfen keine fremden Gegenstände gelangen. Dies gilt insbesondere für Metallteile. Sollten auch nur kleinste Metallteile wie Heft- und Büroklammern oder gröbere Metallspäne in das Gerät gelangen, so ist das Gerät sofort außer Betrieb zu nehmen. Durch Metallteile hervorgerufene Fehlfunktionen und können Verletzungen zur Folge haben.

## 2.4.5 SERVICE

- Im Gehäuseinneren befinden sich keine zu wartenden Teile. Eventuelle Servicearbeiten sind ausschließlich dem autorisierten Fachhandel vorbehalten!

# 3 AUFBAUANLEITUNG

---



### WARNUNG

Für das erstmalige Verwenden ist besondere Vorsicht angebracht!



### INFORMATION

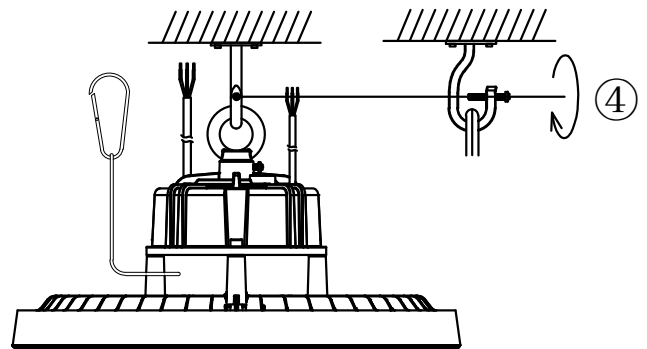
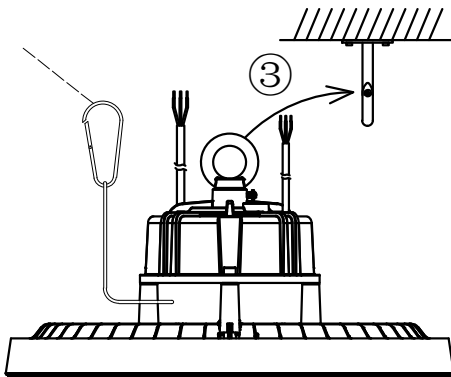
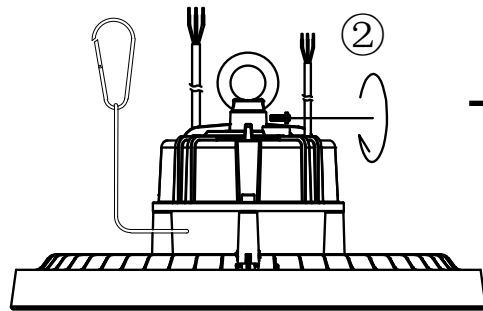
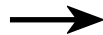
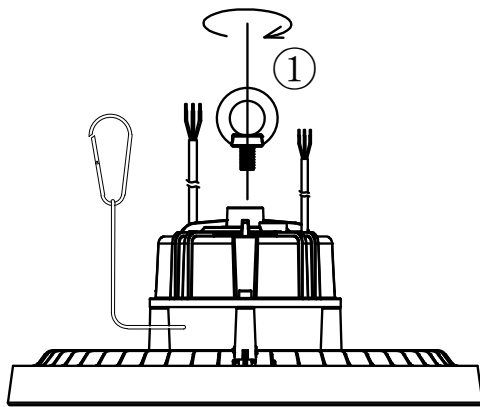
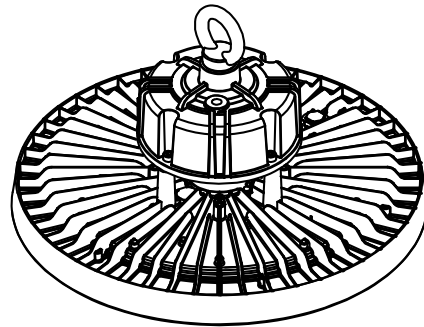
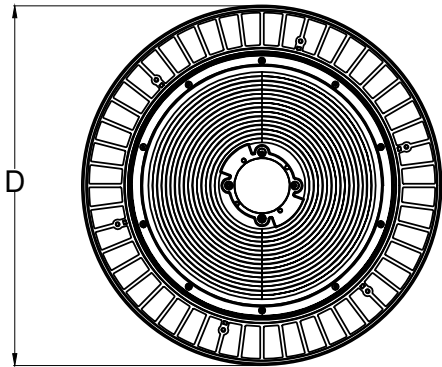
Nehmen Sie das Gerät erst in Betrieb, nachdem Sie sich mit seinen Funktionen vertraut gemacht haben. Lassen Sie das Gerät nicht von Personen bedienen, die sich nicht mit dem Gerät auskennen.

Wenn Geräte nicht mehr korrekt funktionieren, liegt meistens eine unsachgemäße Verwendung oder ein technischer Fehler am Produkt vor, was im Vorfeld entsprechend geprüft werden muss!



**! WARNUNG**

Schalten Sie die Stromversorgung vor der Installation aus

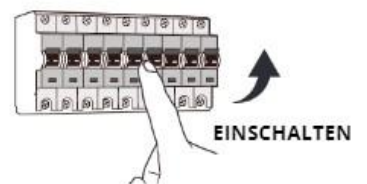


AC input cable

- L ( Brown )
- PE ( Yellow and green )
- N ( Blue )

Dimming cable

- DIM - ( Pink or Gray )
- Vaux 12V + ( Black and white )
- DIM + ( Purple )



## 4 REINIGUNG, WARTUNG UND LAGERUNG

---

- Unterziehen Sie Gehäuse, Bedienelemente und Anschlüsse einer sorgfältigen Überprüfung auf Beschädigungen.
- Das Gerät sollte an einem kühlen, trockenen und sauberen Ort gelagert werden
- Verwenden Sie zur Reinigung des Geräts lediglich ein trockenes Leinentuch. Bei hartnäckigeren Verschmutzungen können Sie das Reinigungstuch leicht anfeuchten. Nutzen Sie hierfür ausschließlich klares Wasser! Verzichten Sie auf Chemikalien oder Reinigungsmittel. Wenn Sie das Gerät feucht abgewischt haben, sollten Sie vor dem Wiedereinsetzen des Geräts sicherstellen, dass dieses vollständig getrocknet ist!



### WARNUNG

Wartungs- und Servicearbeiten sind ausschließlich dem autorisierten Fachhandel vorbehalten!



### INFORMATION

Sollten einmal Ersatzteile benötigt werden, verwenden Sie bitte nur Originalersatzteile. Sollten Sie noch weitere Fragen haben, steht Ihnen Ihr Inverkehrbringer / Hersteller jederzeit gerne zur Verfügung. Wenn die Anschlussleitung dieses Gerätes beschädigt wird, muss sie durch eine besondere Anschlussleitung ersetzt werden, die bei Ihrem Inverkehrbringer / Hersteller erhältlich ist.

## 5 TECHNISCHE DATEN

### Inverkehrbringer (komplette Anschrift inkl. Steuer ID & Amtsgericht)

<b>FIRMENBEZEICHNUNG:</b>	<b>ENOVATEK GMBH</b>
Adresse	Am Hillernsen Hamm 2, 26441 Jever
Tel.:	04461/7464200
Mailadresse:	info@enovatek.de
Web:	www.enovatek.de
Finanzamt:	Wilhelmshaven
Amtsgericht:	Oldenburg HRB 211385
WEEE-Reg.-Nr.:	DE 75996989

### Allgemeine Daten:

<b>MODELL- / TYPENBEZEICHNUNG</b>	
Hersteller (Lieferant):	ENOVATEK GmbH
Lebensdauer:	50.000 h
Lumen pro Watt:	170 lm/W
Abstrahlwinkel:	110°
Material:	Aluminium, Glas
Eingangsspannung:	200-240 V
Netzfrequenz:	50/60 Hz
Farbwiedergabe:	70
Farbe:	Schwarz
LED Typ:	SMD
Temperaturbereich:	-40° bis +50°C
Schutzklasse:	IP65
Stoßfestigkeit:	IK09

## 6 HINWEISE ZUR ENTSORGUNG

---



### **Das Gerät nicht im Hausmüll entsorgen!**

Dieses Gerät entspricht der EU-Richtlinie über Elektronik- und Elektro-Altgeräte (Altgeräteverordnung) und darf daher nicht im Hausmüll entsorgt werden. Entsorgen Sie das Gerät über Ihre kommunale Sammelstelle für Elektronik-Altgeräte!

## 7 HILFE BEI STÖRUNGEN

---

Lässt sich das Gerät nicht in Betrieb nehmen oder treten Funktionsstörungen während des Betriebs auf, so ist eine qualifizierte und befugte Elektrofachkraft zu informieren. Auf keinen Fall darf versucht werden, die Störungen selber zu beheben.



### **Warnung**

Wartungs- und Servicearbeiten sind ausschließlich dem autorisierten Fachhandel vorbehalten!

Bei Fragen und Problemen können Sie sich mit dem Hersteller / Inverkehrbringer des vorliegenden Produktes über die zuvor genannten Kontaktdaten in Verbindung setzen.





ENOVATEK GmbH  
Am Hillernsen Hamm 2  
26441 Jever

Gerichtsstand: Amtsgericht  
Oldenburg HRB 211385  
WEEE-Reg.-Nr.: DE75996989

Telefon: 04461 / 7464233  
Email: [info@enovatek.de](mailto:info@enovatek.de)