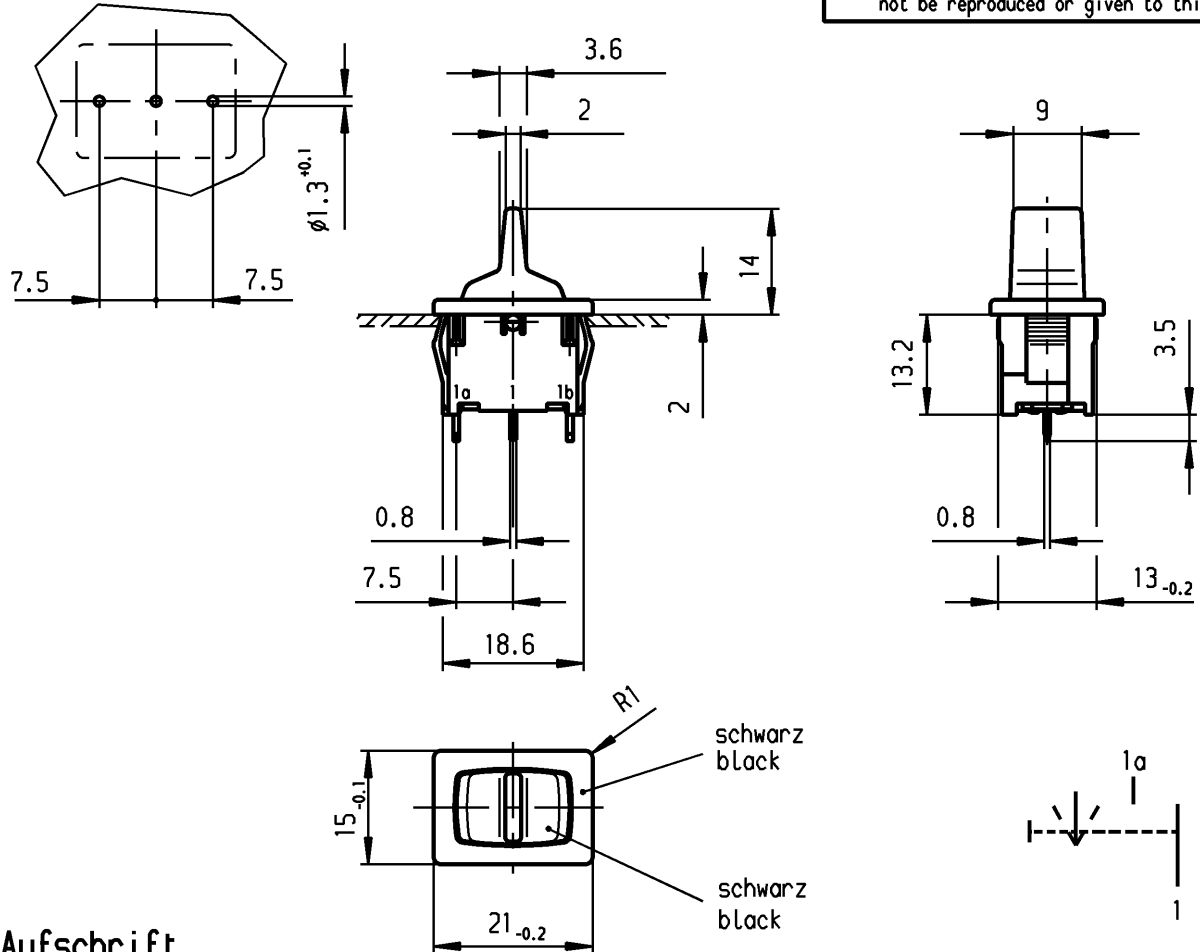


	1	2	3	4	
A	Empfohlener Ausschnitt für Rastbefestigung (Grat gegenüber Bestückungsseite) recommended cut-out for snap-in fixing (edge opposite to snap-in direction)	Wanddicke wall thickness		Ausschnittlänge length of cut-out	Ausschnittbreite width of cut-out
		0.75 bis / to 1.25		19.2 -0.1	12.9 +0.1
		1.25 bis / to 2		19.4 -0.1	12.9 +0.1
		2 bis / to 3		19.8 -0.1	12.9 +0.1

Empfohlenes Lochbild
Bauteilseite
Toleranzen nach DIN 40803 Teil 1 fein

recommended terminal layout
side of component
tolerances as per DIN 40803 item 1 fine

VERTRAULICH-CONFIDENTIAL
 © Alle Rechte bei Marquardt, auch fuer den Fall von Schutzrechtsanmeldungen. Jede Veruegungsbefugnis, wie Kopier- und Weitergaberecht, bei uns.
 © This document is the exclusive property of Marquardt. Without our consent, it may not be reproduced or given to third parties.



**Aufschrift
Marking**



1818. μ
6(2)/250~T100/55
05

6A 125-250V AC
1/8HP
R58

Umschalter 1-polig

Mit Ausstellung in der Mitte
Tastfunktion beidseitig
Für Geräte der Klasse II geeignet

SPDT

with centre-off
biased from both sides
suitable for appliances of class II

Herstellort /-jahr/-woche nach DIN EN 60062
date of manufacture: place/year/week acc. to DIN EN 60062

Diese Unterlage ist geistiges Eigentum der Firma Marquardt. Schutzvermerk nach DIN 34 beachten. Copyright reserved.

Für Form und Lage FOR SHAPE AND LOC. 		Allgemeintoleranzen UNTOLERANCED DIMENSIONS 		Pause COPY Blatt SHEET 01 Original DIN A4 Maßstab SCALE 1:1 		Typ K Zeichn./DRAWING NO. 1818.2302 Index																																					
Für Winkel FOR ANGLE ± 2° 		Abmasse und Nennmassbereiche Angaben in mm ALL DIMENSIONS ARE IN MILLIMETRES <table border="1"> <tr><td>0-6</td><td>± 0.2</td><td>± 0.2</td></tr> <tr><td>>6-15</td><td>± 0.4</td><td>±</td></tr> <tr><td>>15-30</td><td>± 0.4</td><td>±</td></tr> <tr><td>>30-70</td><td>±</td><td>±</td></tr> <tr><td>>70-120</td><td>±</td><td>±</td></tr> <tr><td>>120-200</td><td>±</td><td>±</td></tr> </table>		0-6	± 0.2	± 0.2	>6-15	± 0.4	±	>15-30	± 0.4	±	>30-70	±	±	>70-120	±	±	>120-200	±	±	Laengen RADII LENGTH RADII <table border="1"> <tr><td>0-6</td><td>± 0.2</td><td>± 0.2</td></tr> <tr><td>>6-15</td><td>± 0.4</td><td>±</td></tr> <tr><td>>15-30</td><td>± 0.4</td><td>±</td></tr> <tr><td>>30-70</td><td>±</td><td>±</td></tr> <tr><td>>70-120</td><td>±</td><td>±</td></tr> <tr><td>>120-200</td><td>±</td><td>±</td></tr> </table>		0-6	± 0.2	± 0.2	>6-15	± 0.4	±	>15-30	± 0.4	±	>30-70	±	±	>70-120	±	±	>120-200	±	±	Geraeteschalter Appliance Switch MARQUARDT Marquardt, D-78604 Riethem-Weilheim	
0-6	± 0.2	± 0.2																																									
>6-15	± 0.4	±																																									
>15-30	± 0.4	±																																									
>30-70	±	±																																									
>70-120	±	±																																									
>120-200	±	±																																									
0-6	± 0.2	± 0.2																																									
>6-15	± 0.4	±																																									
>15-30	± 0.4	±																																									
>30-70	±	±																																									
>70-120	±	±																																									
>120-200	±	±																																									
c	g	CAD Medusa		Z																																							
b 64505	08.04.10 Mut	f	gez./DRAWN BY 07.10.97 sig																																								
a 29866	31.07.00 sig	e	gepr./CHECKED BY kiz																																								
Ausg. ISSUE		Änderung REVISION		gez. DRAWN BY		Ersatz für/REPLACEMENT OF																																					