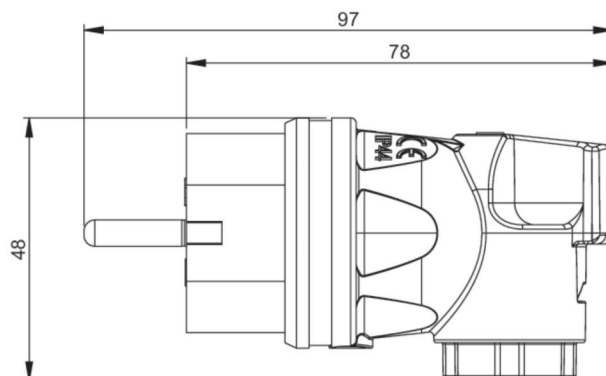


Artikel-Nr.	05811-s
Bezeichnung	Schutzkontaktwinkelstecker Gummi nat IP44 (schwarz) Serie Taurus
Langbeschreibung	Schutzkontaktstecker Winkel österr./deutsch. System - Gummi Gehäusematerial: TPE, Kontaktträger: PA6 Farbe: schwarz Anschluss: Schraubklemme Erdungssystem: österreichisch/deutsch Kontakte: vernickelt 250V~ / 16A / 2P+E Schutzart: IP44 Ausführung: abgewinkelt
GTIN (EAN)	9003399210808
Ursprungsland	AT
Zolltarifnummer	85366990
Nettogewicht	0,075 kg
Verpackungsmenge	20
Mindestbestellmenge	20



ETIM 9.0	EC000242
Ausführung	Stecker CEE 7/4 (Typ F)
Werkstoff	Gummi
Schutzart (IP)	IP44
Steckrichtung	rechtwinklig
Anschluss technik	Schraubklemme
Farbe	schwarz
Polzahl	3
Nennspannung	250 V
Nennstrom	16 A
Für erschwerte Bedingungen nach VDE	Ja

K (Kabel Ø)	6-13 mm
Leitung flexibel	0,75-2,5 mm ²
Kontaktschrauben	80 Ncm
Zugentlastung	110 Ncm
Abmantelungslänge	30 mm
Abisolierlänge	7 mm
Umgebungstemperatur	-25 – 40 °C




<https://www.pcelectric.at/shop/de/?func=detail&artnr=05811-s>

