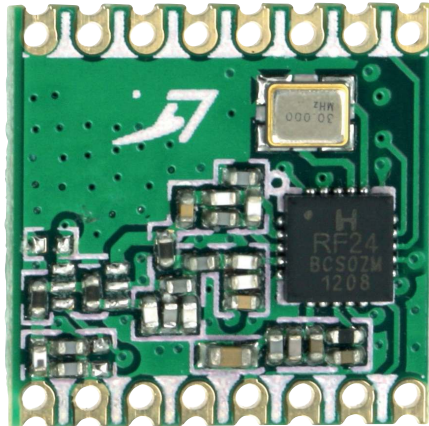


# Funkmodul HOPERF RFM24W

Best.Nr. 810 309, 810 310

Auf unserer Website [www.pollin.de](http://www.pollin.de) steht für Sie immer die aktuellste Version der Anleitung zum Download zur Verfügung.



## Sicherheitshinweise

- Diese Bedienungsanleitung ist Bestandteil des Produktes. Sie enthält wichtige Hinweise zur Inbetriebnahme und Bedienung! Achten Sie hierauf, auch wenn Sie das Produkt an Dritte weitergeben! Bewahren Sie deshalb diese Bedienungsanleitung zum Nachlesen auf!
- Verwenden Sie das Funkmodul nur unter Einhaltung der gesetzlichen Bestimmungen (siehe "Bestimmungsgemäße Verwendung" auf Seite 2 dieser Anleitung).
- Benutzen Sie das Funkmodul nicht weiter, wenn es beschädigt ist.
- Schließen Sie auf keinen Fall 230 V~ Netzspannung an. **Es besteht Lebensgefahr!**
- Beim Umgang mit Produkten die mit elektrischer Spannung in Berührung kommen, müssen die gültigen VDE-Vorschriften eingehalten werden.
- In Schulen, Ausbildungseinrichtungen, Hobby- und Selbsthilfwerkstätten ist das Betreiben durch geschultes Personal verantwortlich zu überwachen.
- In gewerblichen Einrichtungen sind die Unfallverütungsvorschriften des Verbandes der gewerblichen Berufsgenossenschaften für elektrische Anlagen und Betriebsmittel zu beachten.
- Das Produkt darf nicht fallen gelassen oder starkem mechanischem Druck ausgesetzt werden, da es durch die Auswirkungen beschädigt werden kann.
- Das Gerät muss vor Feuchtigkeit, Spritzwasser und Hitzeeinwirkung geschützt werden.
- Betreiben Sie das Gerät nicht in einer Umgebung, in welcher brennbare Gase, Dämpfe oder Staub sind.
- Dieses Gerät ist nicht dafür bestimmt, durch Personen (einschließlich Kinder) mit eingeschränkten physischen, sensorischen oder geistigen Fähigkeiten oder mangels Erfahrung und/oder mangels Wissen benutzt zu werden, es sei denn, sie werden durch eine für ihre Sicherheit zuständige Person beaufsichtigt oder erhielten von ihr Anweisungen, wie das Gerät zu benutzen ist.
- Entfernen Sie keine Aufkleber vom Produkt. Diese können wichtige sicherheitsrelevante Hinweise enthalten.
- Das Produkt ist kein Spielzeug! Halten Sie das Gerät von Kindern fern.



## Bestimmungsgemäße Verwendung

Die RFM-Funkmodul-Serie ist eine kostengünstige Möglichkeit eine schnurlose Datenübertragung zu verwirklichen. Über die integrierte SPI-Schnittstelle können die Module leicht mit einem Mikrocontroller programmiert und angesteuert werden. So kann mit geringem Aufwand eine schnurlose Datenübertragung hergestellt werden. Aufgrund der sehr kleinen Bauform können die Module universell, z.B. als Funkfernbedienung, im Modellbau, für Messzwecke usw., eingesetzt werden. Dank der Lötbuchten ist trotz SMD-Bauweise ein leichter Anschluss möglich.

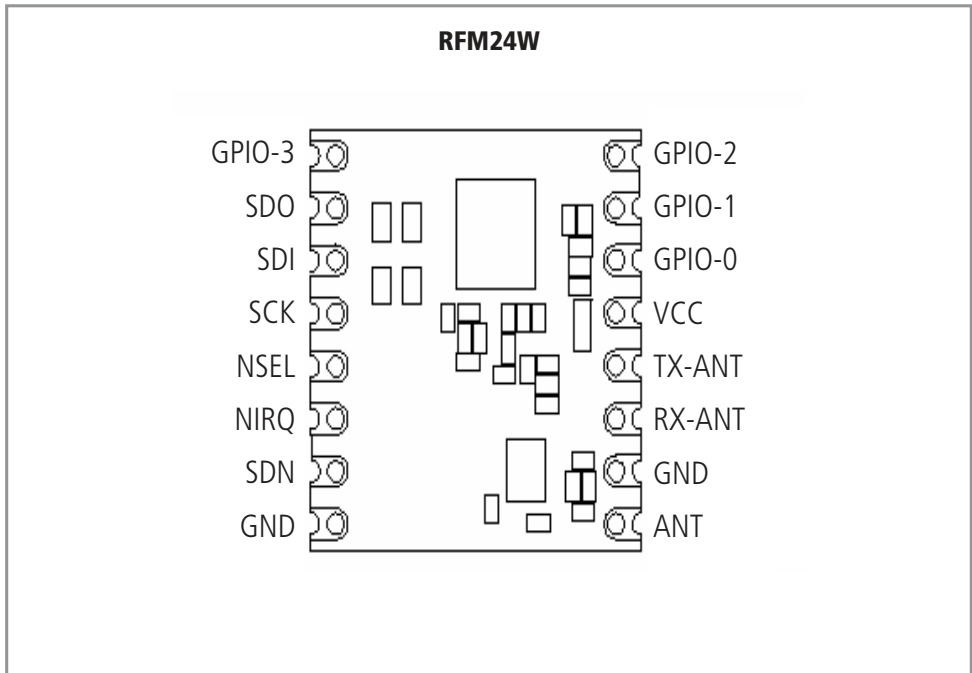


Achten Sie vor Inbetriebnahme und während der Konfiguration unbedingt darauf, dass Sie tatsächlich nur im freigegebenen Frequenzbereich, mit der erlaubten Sendeleistung und Sendedauer (DutyCycle) arbeiten. Die derzeit aktuellen und gültigen Sendeleistungen sowie Frequenzbereiche können Sie auf der Internetseite der Bundesnetzagentur jederzeit nachprüfen ([www.bundesnetzagentur.de](http://www.bundesnetzagentur.de)).

Eine andere Verwendung als angegeben ist nicht zulässig! Änderungen können zur Beschädigung dieses Produktes führen, darüber hinaus ist dies mit Gefahren, wie z.B. Kurzschluss, Brand, elektrischem Schlag etc. verbunden. Für alle Personen- und Sachschäden, die aus nicht bestimmungsgemäßer Verwendung entstehen, ist nicht der Hersteller, sondern der Betreiber verantwortlich.

Bitte beachten Sie, dass Bedien- und/oder Anschlussfehler außerhalb unseres Einflussbereiches liegen. Verständlicherweise können wir für Schäden, die daraus entstehen, keinerlei Haftung übernehmen.

## Übersicht



## Pinbeschreibung

Pin	Typ	Funktion
VCC	S	Betriebsspannung 1,8...3,6 V- (Typ. 3,3 V-)
GND	S	Masse
GPIO-0	I/O	Universelle digitale Ein-/Ausgänge welche für verschiedene Aufgaben verwendet werden können, wie z.B.: Mikrocontroller Takt-Ausgang, FIFO Status, POR, Wake-Up Timer, Batterie-leer Erkennung, TRSW, AntiDiversity Kontrolle, usw.
GPIO-1	I/O	
GPIO-2	I/O	
GPIO-3	I/O	
SDO	O	Digitaler Ausgang (0...VCC) für die Bereitstellung einer seriellen Ausgabe des internen Kontroll-Registers.
SDI	I	Serieller Daten-Eingang (0...VCC) für den seriellen Datenfluss des 4-poligen Datenbus.
SCK	I	Serieller digitaler Takt-Eingang (0...VDD) für die Taktgebung des 4-poligen Datenbus. Der Takt wird als positive Signal-Flanke in das RFM24W eingespeist.
NSEL	I	Serieller Interface-Select-Eingang (0...VCC). Über diesen Pin wird der 4-polige Datenbus ein-/ausgeschaltet. Dieses Signal wird ebenfalls benutzt um den Lesen/Schreiben-Modus anzuzeigen.
NIRQ	O	Universeller Mikrocontroller Interrupt-Status-Ausgang. Wenn das Modul ein Interrupt-Ereignis aufweist, schaltet der NIRQ Pin auf Low.
SDN	I	Abschalt-Eingang (0...VCC). An Pin SDN sollte während des Betriebs immer Low-Pegel anliegen. Sobald High-Pegel angelegt wird, schaltet sich das Funkmodul ab und die Register gehen verloren.
TX_ANT	I	Sende-Modus-Eingang. Für den Send-Modus muss an Pin TX_ANT High-Pegel angelegt werden. Für Empfangs-Modus muss Low-Pegel angelegt werden.
RX_ANT	I	Empfangs-Modus-Eingang. Für den Empfangs-Modus muss an Pin RX_ANT High-Pegel angelegt werden. Für Send-Modus muss Low-Pegel angelegt werden.
ANT	I/O	RF Eingang/Ausgang für eine Antenne mit 50 $\Omega$ Impedanz.

## Inbetriebnahme



**Achtung!** Für die korrekte Verbindung mit Ihrem Mikrocontrollersystem und dessen Programmierung, sowie für den ordnungsgemäßen Betrieb sind Sie verantwortlich!

Für alle aus falschem Anschluss, falscher Programmierung und/oder falschem Betrieb resultierenden Schäden oder Gesetzesüberschreitungen tragen Sie alleine die Verantwortung!

- Verbinden Sie die Pins **VCC (+)** und **GND (-)** richtig gepolt mit einer stabilisierten Spannungsquelle im Bereich von 1,8...3,6V- (Typ. 3,3 V-).
- Schließen Sie eine geeignete Antenne mit 50  $\Omega$  Impedanz an den Pin **ANT** an. Bei Verwendung einer Dipol-Antenne verwenden Sie die Pins **ANT** und **GND**.
- Verbinden Sie die übrigen Pins wie gewünscht mit Ihrem Mikrocontrollersystem.

**Hinweis:** Weitere nützliche Hinweise zur Programmierung, Inbetriebnahme und zum Betrieb finden Sie im Herstellerdatenblatt. Wir haben die Datenblätter auf unserer Homepage [www.pollin.de](http://www.pollin.de) als Download zur Verfügung gestellt.

## Technische Daten

Best.Nr.:	810 309	810 310
Modell	RFM24W	
ISM Frequenzband	433 MHz	868 MHz
Interface	SPI (SCLK, SDI, nSEL)	
Funkart	Sender und Empfänger	
Sendeleistung	+10 dBm	
Empfindlichkeit	-126 dBm	
Datenrate	1024 kbps	
Modulation	FSK, GFSK, 4FSK, 4GFSK, OOK, ASK	
Digital-RSSI	Ja	
Betriebsspannung	1,8...3,6 V-	
Stromaufnahme	max. 19 mA	
TX und RX 64 Byte FIFO	Ja	
Temperatursensor	Ja	
Betriebstemperatur	-40...+85 °C	
Maße (LxB)	20x16 mm	

## Symbolerklärung



Das Symbol mit dem Ausrufezeichen im Dreieck weist auf wichtige Hinweise in dieser Bedienungsanleitung hin, die unbedingt zu beachten sind. Des Weiteren wenn Gefahr für Ihre Gesundheit besteht, z.B. durch elektrischen Schlag.

## Entsorgung



Elektro- und Elektronikgeräte, die unter das Gesetz "ElektroG" fallen, sind mit nebenstehender Kennzeichnung versehen und dürfen nicht mehr über Restmüll entsorgt, sondern können kostenlos bei den kommunalen Sammelstellen z.B. Wertstoffhöfen abgegeben werden.

Der Hersteller erklärt, dass dieses Produkt bei bestimmungsgemäßer Verwendung den grundlegenden Anforderungen des §3 und den übrigen einschlägigen Bestimmungen des FTEG (Artikel 3 der R&TTE) entspricht.

Die Konformitätserklärung ist auf unserer Homepage [www.pollin.de](http://www.pollin.de) im Bereich "Kontakt und Service" als Download zur Verfügung gestellt.



Diese Bedienungsanleitung ist eine Publikation von Pollin Electronic GmbH, Max-Pollin-Straße 1, 85104 Pförring. Alle Rechte einschließlich Übersetzung vorbehalten. Reproduktion jeder Art, z.B. Fotokopie, Mikroverfilmung oder die Erfassung in elektronischen Datenverarbeitungsanlagen, bedürfen der schriftlichen Genehmigung des Herausgebers. Nachdruck, auch auszugsweise, verboten. Diese Bedienungsanleitung entspricht dem technischen Stand bei Drucklegung. Änderung in Technik und Ausstattung vorbehalten.

© Copyright 2014 by Pollin Electronic GmbH