

DAS MULTITALENT  
FÜR ELEKTRISCHE  
TÜRÖFFNER

# Universal Türöffner Controller

HmIP-FDC

Der Homematic IP Universal Türöffner Controller ermöglicht die einfache Steuerung von elektrischen Türöffnern und ist ideal für Eingangstüren. Sie können Türzustände überwachen und per Tastendruck zwischen Tag- und Nachtmodus wechseln. Der Controller sorgt für zuverlässige Türöffnung auf Knopfdruck und fügt sich nahtlos in bestehende Installationen ein. Perfekt für die smarte und sichere Kontrolle Ihrer Eingangstüren.



homematic   
Smart wohnen. einfach komfortabel

## SMARTE TÜRSTEUERUNG FÜR IHR ZUHAUSE

Über die Homematic IP App kann der Universal Türöffner Controller nach individuellen Wünschen eingerichtet werden. Elektrische Türöffner lassen sich so intelligent ins Smart Home integrieren und der Zutritt wird nicht nur sicher, sondern auch smart und komfortabel.

## FLEXIBILITÄT DURCH VIELSEITIGE EINGÄNGE

Mit zwei flexibel verwendbaren Eingängen ausgestattet, lässt sich der Türzustand präzise erfassen. Zudem können Sie per Taster oder Schalter bequem zwischen Tag- und Nachtmodus wechseln oder einen Öffnungsimpuls auslösen.

## PRÄZISE ANSTEUERUNG FÜR OPTIMALEN KOMFORT

Für die präzise Steuerung des elektrischen Türöffners stehen zwei Schaltausgänge zur Verfügung. Mit diesen kann zwischen Tag- und Nachtmodus gewechselt oder der elektrische Türöffner mit einem Schaltimpuls direkt angesteuert werden. So genießen Sie maximale Kontrolle und Sicherheit.

## EINFACHE INSTALLATION

Dank der kompakten Bauweise passt der Universal Türöffner Controller in alle gängigen Unterputzdosen. Für eine komfortable Montage bieten sich Unterputzdosen mit einer Tiefe von >50 mm an.

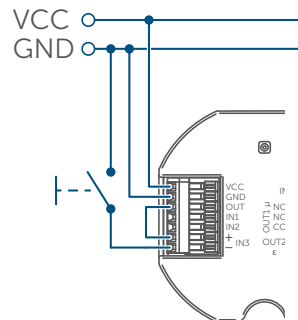
Der Betrieb erfordert die Anbindung an einen Homematic IP Access Point oder eine Zentrale.

## TECHNISCHE DATEN

Versorgungsspannung	12-24 V <sub>DC</sub>
Leistungsaufnahme Ruhebetrieb	60 mW
Leitungsart und -querschnitt	0,08-0,5 mm
Installation	nur in Schalterdosen (Gerätedosen) gemäß DIN 49073-1
Schutzart	IP20
Umgebungstemperatur	-5 bis +40 °C
Abmessungen (B x H x T)	52 x 52 x 15 mm
Gewicht	28 g
Funk-Frequenzband	868,0-868,6 MHz 869,4-869,65 MHz
Typ. Funk-Freifeldreichweite	200 m

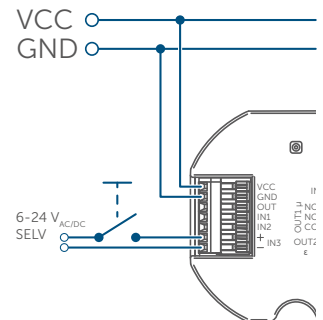
## INSTALLATIONSBEISPIELE

### A



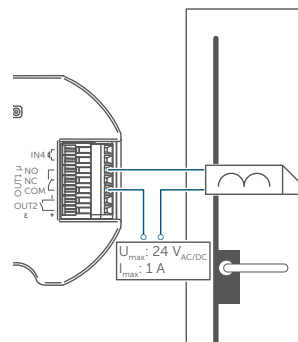
A: Potentialfreier Taster

### B



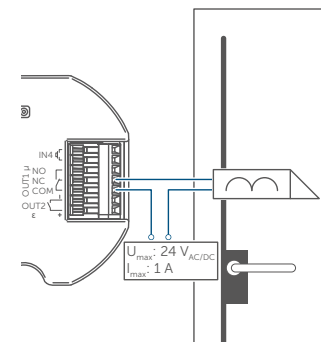
B: Taster mit Fremdspannung

### A

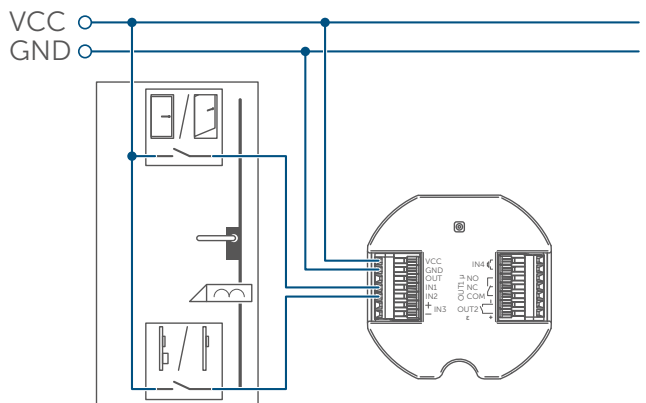


A: Klassischer elektrischer Türöffner

### B



B: Elektrischer Türöffner mit Ruhestromfunktion



Türzustand erkennen

## LOGISTISCHE DATEN

Artikelnummer	160811A0
EAN-Code	4047976608119
Kurzbezeichnung	HmIP-FDC
Verpackungseinheit	144
Maße Verpackung	122 x 93 x 36 mm
Gewicht inkl. Verpackung	108,9 g

## LIEFERUMFANG

Homematic IP Universal Türöffner Controller  
Bedienungsanleitung