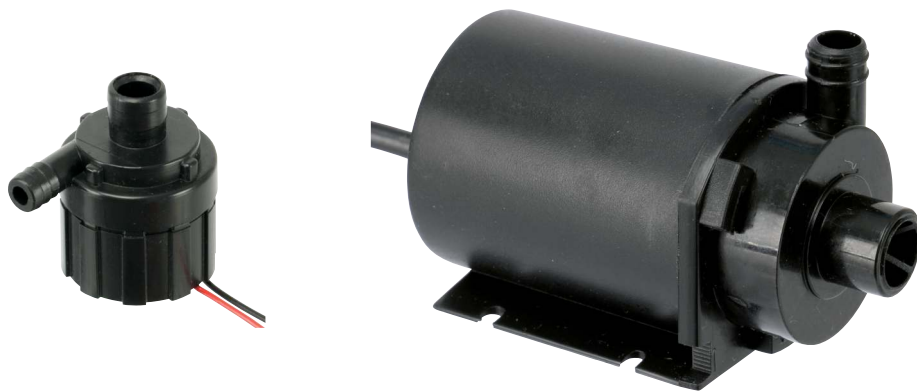


# Wasserpumpen, WP-Serie

Best.Nr. 330 056...330 063

Auf unserer Website [www.pollin.de](http://www.pollin.de) steht für Sie immer die aktuellste Version der Anleitung zum Download zur Verfügung.



## Betriebsanleitung

### Sicherheitshinweise

- Diese Bedienungsanleitung ist Bestandteil des Produktes. Sie enthält wichtige Hinweise zur Inbetriebnahme und Bedienung! Achten Sie hierauf, auch wenn Sie das Produkt an Dritte weitergeben! Bewahren Sie deshalb diese Bedienungsanleitung zum Nachlesen auf!
- Benutzen Sie die Pumpe nicht weiter, wenn sie beschädigt ist.
- Schließen Sie auf keinen Fall 230 V~ Netzspannung an. **Es besteht Lebensgefahr!**
- Beim Umgang mit Produkten die mit elektrischer Spannung in Berührung kommen, müssen die gültigen VDE-Vorschriften eingehalten werden.
- In Schulen, Ausbildungseinrichtungen, Hobby- und Selbsthilfwerkstätten ist das Betreiben durch geschultes Personal verantwortlich zu überwachen.
- In gewerblichen Einrichtungen sind die Unfallverhütungsvorschriften des Verbandes der gewerblichen Berufsgenossenschaften für elektrische Anlagen und Betriebsmittel zu beachten.
- Das Produkt darf nicht fallen gelassen oder starkem mechanischen Druck ausgesetzt werden, da es durch die Auswirkungen beschädigt werden kann.
- Das Gerät muss vor Hitzeeinwirkung geschützt werden.
- Betreiben Sie das Gerät nicht in einer Umgebung, in welcher brennbare Gase, Dämpfe oder Staub sind.
- Dieses Gerät ist nicht dafür bestimmt, durch Personen (einschließlich Kinder) mit eingeschränkten physischen, sensorischen oder geistigen Fähigkeiten oder mangels Erfahrung und/oder mangels Wissen benutzt zu werden, es sei denn, sie werden durch eine für ihre Sicherheit zuständige Person beaufsichtigt oder erhielten von ihr Anweisungen, wie das Gerät zu benutzen ist.
- Entfernen Sie keine Aufkleber vom Produkt. Diese können wichtige sicherheitsrelevante Hinweise enthalten.
- Das Produkt ist kein Spielzeug! Halten Sie das Gerät von Kindern fern.



## Bestimmungsgemäße Verwendung

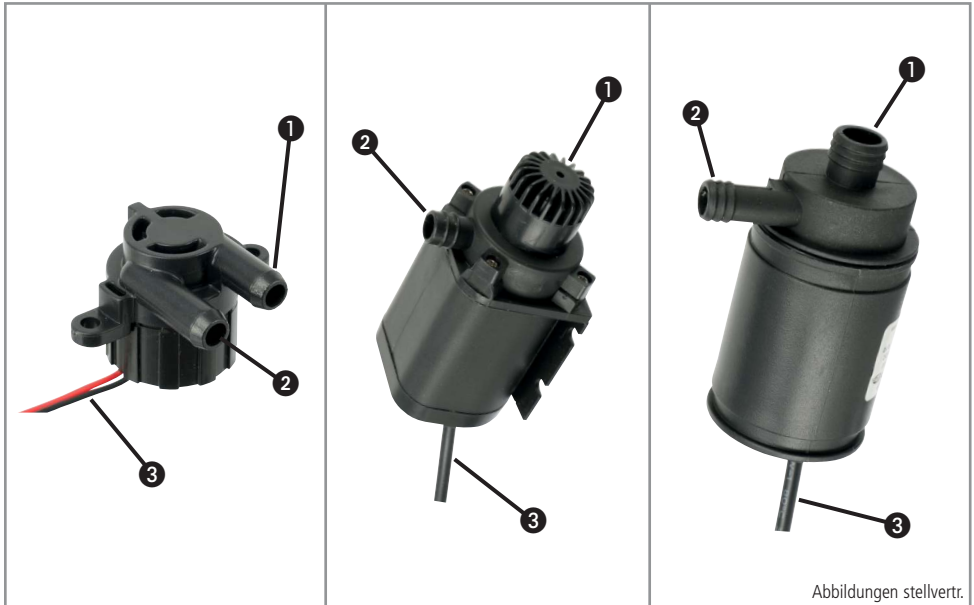
Die Pumpen dienen zum Ansaugen und Ausstoßen von Wasser. Sie können sowohl innerhalb als auch außerhalb (nicht bei Best.Nr. 330 059, 330 061 und 330 063) des Wassers betrieben werden. Ideal zum Einsatz in Zimmerbrunnen, Aquarien, im Modellbau usw.

Die Betriebsspannung beträgt 12 V-. Der Aufbau entspricht der Schutzklasse III und der Schutzart IP68.

Eine andere Verwendung als angegeben ist nicht zulässig! Änderungen können zur Beschädigung dieses Produktes führen, darüber hinaus ist dies mit Gefahren, wie z.B. Kurzschluss, Brand, elektrischem Schlag etc. verbunden. Für alle Personen- und Sachschäden, die aus nicht bestimmungsgemäßer Verwendung entstehen, ist nicht der Hersteller, sondern der Betreiber verantwortlich.

Bitte beachten Sie, dass Bedien- und/oder Anschlussfehler außerhalb unseres Einflussbereiches liegen. Verständlicherweise können wir für Schäden, die daraus entstehen, keinerlei Haftung übernehmen.

## Bedienelemente



- 1** Eingang      Hier wird das Wasser von der Pumpe angesaugt.
- 2** Ausgang      An diesem Anschluss wird das angesaugte Wasser ausgestoßen.
- 3** Anschlusskabel      Dient als elektrische Verbindung zur Spannungsquelle.

## Inbetriebnahme



### Vorsicht

Bevor Sie mit der Inbetriebnahme der Pumpe beginnen, beachten Sie bitte die folgenden Sicherheitshinweise:

- Die elektrische Verbindung der Anschlusskabel ③ zur Spannungsquelle muss stets trocken und sauber sein!
- Eine Verwendung in Schwimmbecken, Dusch- und Badewannen ist nicht erlaubt!
- Das Anschlusskabel ③ muss vor jeder Verwendung auf Beschädigungen überprüft werden. Die Pumpe darf nie mit beschädigtem Kabel in Betrieb genommen werden.
- Die Pumpe ist nicht für Trockenlauf geeignet! Betreiben Sie die Pumpe nur, wenn Sie vollständig im Wasser eingetaucht ist bzw. Wasser ansaugen kann.
- Es darf kein Schmutzwasser, Salzwasser, Lebensmittel, Öle (Heizöl), Lösungsmittel, Chemikalien, brennbare, explosive oder ätzende Flüssigkeiten (z.B. Benzin, Nitroverdünnung) gepumpt werden.
- Die Wassertemperatur muss zwischen 5...70 °C bzw. 5...75 °C liegen (siehe technische Daten).
- Wenn das Pumpenrad durch einen Fremdkörper blockiert wird, ist die Spannungsversorgung sofort zu unterbrechen.

- Verbinden Sie das Anschlusskabel ③ **richtig gepolt** mit einer geeigneten, **ausgeschalteten** Spannungsquelle (siehe technische Daten). Die Verbindung und die weitere Verkabelung müssen dabei VDE-gemäß gegen Feuchtigkeit geschützt werden!
- Schieben Sie einen geeigneten Schlauch, durch den das Wasser angesaugt werden soll, auf den Eingang ①. Dieser Schritt entfällt, wenn die Pumpe unter Wasser betrieben werden soll.
- Schieben Sie anschließend einen passenden Schlauch, durch den das Wasser weitergepumpt werden soll, auf den Ausgang ②.
- Platzieren Sie die Pumpe an der gewünschten Stelle außerhalb des Wassers oder unter Wasser.  
**Hinweis:** Modell WP-3202, WP-3802 und WP-3811 (Best.Nr. 330 059, 330 061 und 330 063) müssen unter Wasser betrieben werden!
- Schalten Sie jetzt Ihre Spannungsquelle ein, um die Pumpe in Betrieb zu nehmen.

## Pflege und Wartung



### Vorsicht

- Trennen Sie die Pumpe von der Spannung, bevor Sie Reinigungs- oder Wartungsarbeiten daran durchführen!
- Entfernen Sie ebenfalls alle Schläuche von der Pumpe!

### Reinigung des Gehäuses

- Zur Reinigung verwenden Sie ein weiches und sauberes Tuch.
- Benutzen Sie auf keinen Fall aggressive Reinigungsmittel, Reinigungsalkohol oder andere chemische Mittel. Dadurch könnte das Gehäuse angegriffen oder die Funktion beeinträchtigt werden.

### Reinigung des Pumpen-Inneren

- Richten Sie einen kräftigen Wasserstrahl (kein Hochdruckreiniger!) auf den Eingang ① und Ausgang ②, um das Innere der Pumpe bestmöglich zu reinigen.

## Problembehandlung

Problem	Mögliche Ursache	Lösung
Keine Funktion	Keine Spannungsversorgung	Spannungsversorgung überprüfen
	Pumpenrad blockiert	Pumpe gründlich reinigen
Schlechte Pumpleistung	Pumpe verdrückt	Pumpe gründlich reinigen

# Technische Beratung

Brauchen Sie Hilfe bei der Montage oder Installation? Kein Problem, unter der nachfolgenden Rufnummer erreichen Sie speziell geschulte Mitarbeiter, die Sie gerne bei allen technischen Fragen beraten.

**+49 (0) 8403 920 - 930**

Montag bis Freitag von 8:00 bis 17:00 Uhr

## Technische Daten

Modell	WP-2507	WP-2506	WP-2502	WP-3202	WP-3203	WP-3802	WP-5004	WP-3811
Best.Nr.	330 056	330 057	330 058	330 059	330 060	330 061	330 062	330 063
Spannung	12 V-							
Leistung	3 W			6 W		18 W	30 W	25 W
Fördermenge	1,8 l/min	1,3 l/min	1,8 l/min	3,5 l/min	3 l/min	7 l/min	22 l/min	8 l/min
Förderhöhe	1,8 m	1 m	2 m	2 m		5,5 m	3,2 m	6 m
Wassertemp.	5...75 °C		5...70 °C					
Lebensdauer	> 20.000 Std.							
Geeignet für Betrieb an Land	Ja			Nein	Ja	Nein	Ja	Nein
Schlauchanschluss	Eing. 9,5 mm Ausg. 9,5 mm	Eing. 8 mm Aus. 8 mm	Eing. 6 mm Ausg. 6 mm	- Ausg. 8 mm	Eing. 11 mm Ausg. 8 mm	- Ausg. 9 mm	Eing. 1/2" Ausg. 20 mm	- Ausg. 10 mm
Anschlussleitung	100 mm			300 mm			120 mm	300 mm
Gesamtmaße (LxBxH in mm)	42x40,9x41,8	48,7x38,5x30,8	27x36x34,8	68,8x33,8x41	68,8x33,8x41	74,5x41x46	123,5x57x79	110x57x49

## Lieferumfang

- Pumpe
- Anleitung

## Symbolerklärung



Das Symbol mit dem Ausrufezeichen im Dreieck weist auf wichtige Hinweise in dieser Bedienungsanleitung hin, die unbedingt zu beachten sind. Des Weiteren wenn Gefahr für Ihre Gesundheit besteht, z.B. durch elektrischen Schlag.

## Entsorgung



Elektro- und Elektronikgeräte, die unter das Gesetz "ElektroG" fallen, sind mit nebenstehender Kennzeichnung versehen und dürfen nicht mehr über Restmüll entsorgt, sondern können kostenlos bei den kommunalen Sammelstellen z.B. Wertstoffhöfen abgegeben werden.



Diese Bedienungsanleitung ist eine Publikation von Pollin Electronic GmbH, Max-Pollin-Straße 1, 85104 Pförring. Alle Rechte einschließlich Übersetzung vorbehalten. Reproduktion jeder Art, z.B. Fotokopie, Mikroverfilmung oder die Erfassung in elektronischen Datenverarbeitungsanlagen, bedürfen der schriftlichen Genehmigung des Herausgebers. Nachdruck, auch auszugsweise, verboten. Diese Bedienungsanleitung entspricht dem technischen Stand bei Drucklegung. Änderung in Technik und Ausstattung vorbehalten.

© Copyright 2015 by Pollin Electronic GmbH