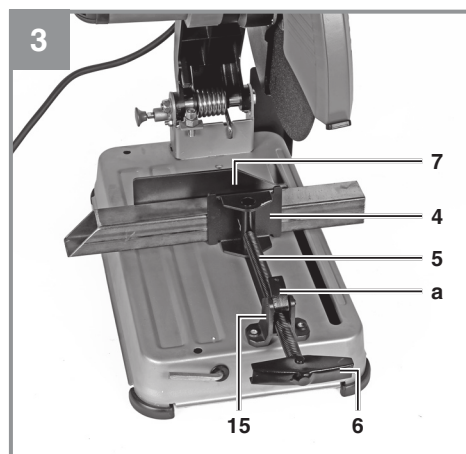
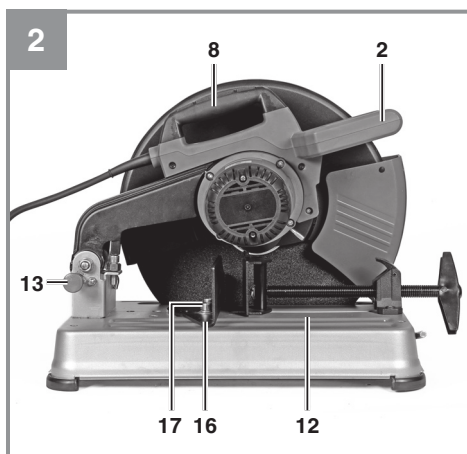
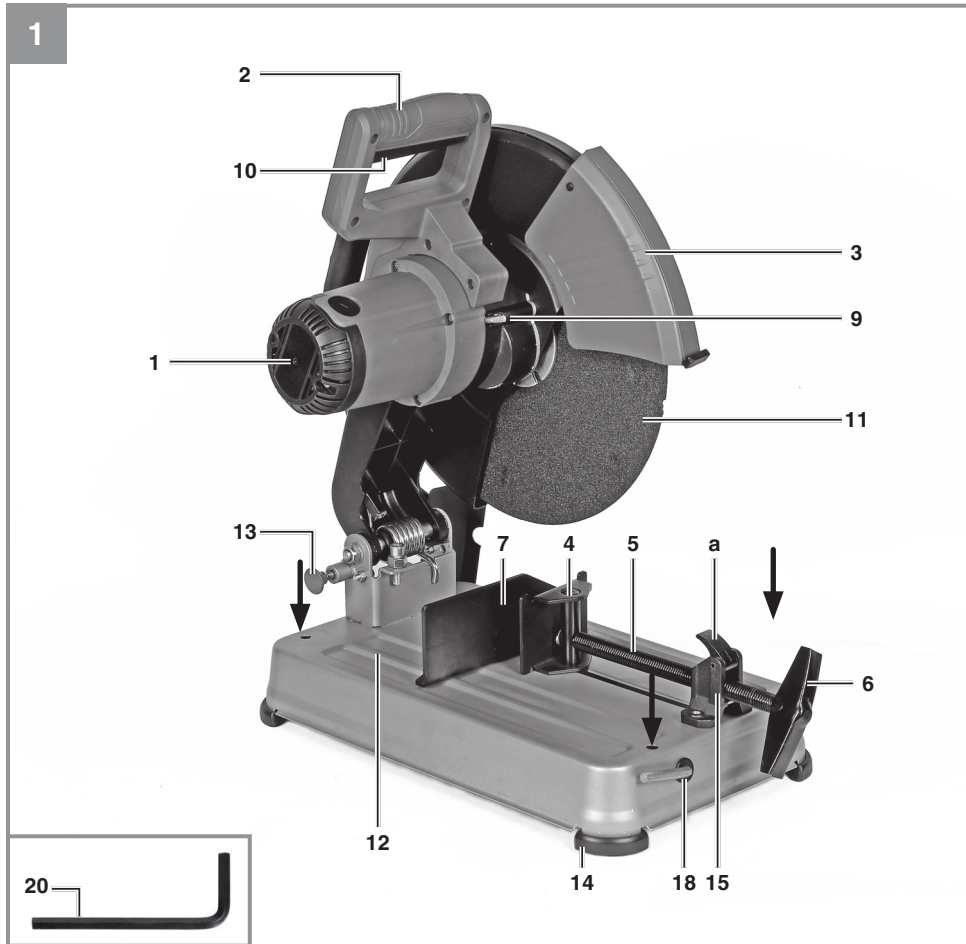


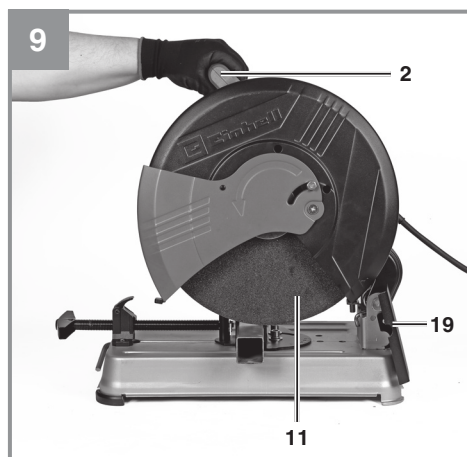
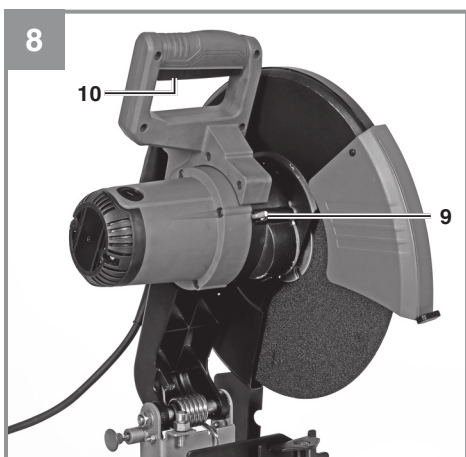
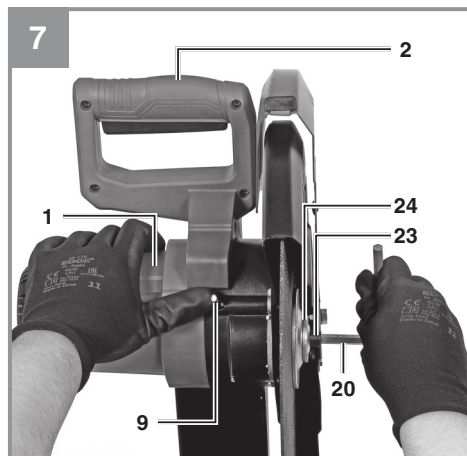
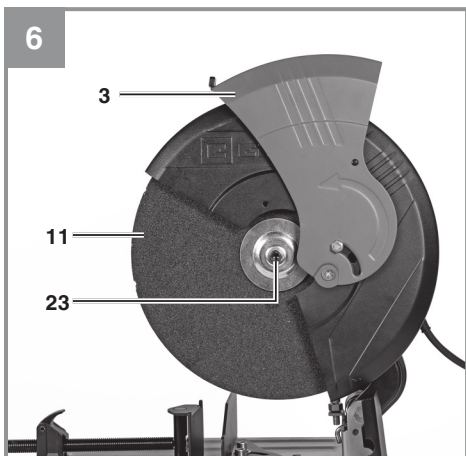
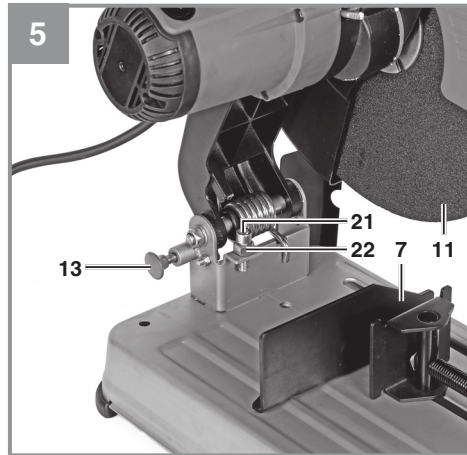
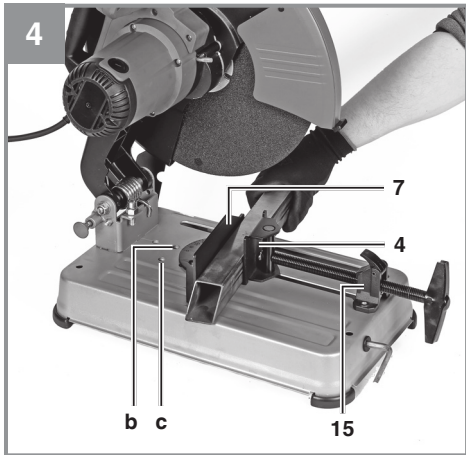
<b>D</b>	<b>Originalbetriebsanleitung Metall-Trennmaschine</b>	<b>H</b>	<b>Eredeti használati utasítás Fém-szétválasztógép</b>
<b>GB</b>	<b>Original operating instructions Metal cutting-off machine</b>	<b>RO</b>	<b>Instrucțiuni de utilizare originale Mașină de tăiat metale</b>
<b>F</b>	<b>Instructions d'origine Tronçonneuse à métaux</b>	<b>BG</b>	<b>Оригинално упътване за употреба Циркуляр за метал</b>
<b>I</b>	<b>Istruzioni per l'uso originali Troncatrice per metallo</b>	<b>GR</b>	<b>Πρωτότυπες Οδηγίες χρήσης Μηχανή κοπής μετάλλων</b>
<b>DK/ N</b>	<b>Original betjeningsvejledning Metal-kapmaskine</b>	<b>P</b>	<b>Manual de instrucțiuni original Serra de metal</b>
<b>S</b>	<b>Original-bruksanvisning Metallkapsåg</b>	<b>HR/ BIH</b>	<b>Originalne upute za uporabu Glodalica za metal</b>
<b>CZ</b>	<b>Originální návod k obsluze Dělicí stroj na kov</b>	<b>RS</b>	<b>Originalna uputstva za upotrebu Mašina za rezanje metala</b>
<b>SK</b>	<b>Originálny návod na obsluhu Rozbrusovačka na kov</b>	<b>PL</b>	<b>Instrukcja oryginalną Przecinarka do metalu</b>
<b>NL</b>	<b>Originele handleiding Metaalsnijmachine</b>	<b>TR</b>	<b>Orijinal Kullanma Talimatı Profil Kesme</b>
<b>E</b>	<b>Manual de instrucciones original Tronzadora de metal</b>	<b>EE</b>	<b>Originaalkasutusjuhend Metallilõikepink</b>
<b>FIN</b>	<b>Alkuperäiskäyttöohje Metallinkatkaisukone</b>		
<b>SLO</b>	<b>Originalna navodila za uporabo Rezalni stroj za kovino</b>		

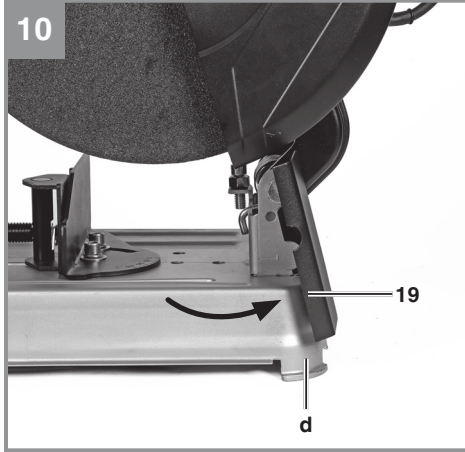


Art.-Nr.: 45.031.39

I.-Nr.: 21011







**Gefahr!**

Beim Benutzen von Geräten müssen einige Sicherheitsvorkehrungen eingehalten werden, um Verletzungen und Schäden zu verhindern. Lesen Sie diese Bedienungsanleitung / Sicherheitshinweise deshalb sorgfältig durch. Bewahren Sie diese gut auf, damit Ihnen die Informationen jederzeit zur Verfügung stehen. Falls Sie das Gerät an andere Personen übergeben sollten, händigen Sie diese Bedienungsanleitung / Sicherheitshinweise bitte mit aus. Wir übernehmen keine Haftung für Unfälle oder Schäden, die durch Nichtbeachten dieser Anleitung und den Sicherheitshinweisen entstehen.

**Erklärung der verwendeten Symbole (siehe Bild 11)**

1. **Gefahr!** - Zur Verringerung des Verletzungsrisikos Bedienungsanleitung lesen.
2. **Vorsicht! Tragen Sie einen Gehörschutz.** Die Einwirkung von Lärm kann Hörverlust bewirken.
3. **Vorsicht! Tragen Sie eine Staubschutzmaske.** Beim Bearbeiten von Holz und anderer Materialien kann gesundheitsschädlicher Staub entstehen. Asbesthaltiges Material darf nicht bearbeitet werden!
4. **Vorsicht! Tragen Sie eine Schutzbrille.** Während der Arbeit entstehende Funken oder aus dem Gerät heraustretende Splitter, Späne und Stäube können Sichtverlust bewirken.
5. **Tragen Sie Handschuhe.**

**1. Sicherheitshinweise**

Die entsprechenden Sicherheitshinweise finden Sie im beiliegenden Heftchen!

**Warnung!**

**Lesen Sie alle Sicherheitshinweise, Anweisungen, Bebilderungen und technischen Daten, mit denen dieses Elektrowerkzeug versehen ist.** Versäumnisse bei der Einhaltung der nachfolgenden Anweisungen können elektrischen Schlag, Brand und/oder schwere Verletzungen verursachen.

**Bewahren Sie alle Sicherheitshinweise und Anweisungen für die Zukunft auf.**

**2. Gerätebeschreibung und Lieferumfang****2.1 Gerätebeschreibung (Bild 1/2)**

- 1 Sägekopf
- 2 Handgriff
- 3 Trennscheibenschutz beweglich
- 4 Spannfläche beweglich
- 5 Spindel
- 6 Handkurbel
- 7 Spannfläche feststehend
- 8 Tragegriff
- 9 Wellenarretierung
- 10 Ein-/Ausschalter
- 11 Trennscheibe
- 12 Auflagetisch
- 13 Verriegelung
- 14 Standfüße
- 15 Schraubstock
- 16 Schlossschraube
- 17 Schlossschraube
- 18 Schlüsselhalterung
- 19 Funkenabweiser
- 20 Universalschlüssel
- 21 Anschlagsschraube
- 22 Kontermutter
- 23 Wellenschraube
- 24 Äußerer Flansch

**2.2 Lieferumfang**

Bitte überprüfen Sie die Vollständigkeit des Artikels anhand des beschriebenen Lieferumfangs. Bei Fehlteilen wenden Sie sich bitte spätestens innerhalb von 5 Arbeitstagen nach Kauf des Artikels unter Vorlage eines gültigen Kaufbeleges an unser Service Center oder an die Verkaufsstelle, bei der Sie das Gerät erworben haben. Bitte beachten Sie hierzu die Gewährleistungstabelle in den Service-Informationen am Ende der Anleitung.

- Öffnen Sie die Verpackung und nehmen Sie das Gerät vorsichtig aus der Verpackung.
- Entfernen Sie das Verpackungsmaterial sowie Verpackungs- / und Transportsicherungen (falls vorhanden).
- Überprüfen Sie, ob der Lieferumfang vollständig ist.
- Kontrollieren Sie das Gerät und die Zubehörteile auf Transportschäden.
- Bewahren Sie die Verpackung nach Möglichkeit bis zum Ablauf der Garantiezeit auf.

**Achtung!**

**Gerät und Verpackungsmaterial sind kein Kinderspielzeug! Kinder dürfen nicht mit Kunststoffbeuteln, Folien und Kleinteilen spielen! Es besteht Verschluckungs- und Erstickungsgefahr!**

- Metall-Trennmaschine
- Trennscheibe für Stahl
- Universalschlüssel
- Originalbetriebsanleitung
- Sicherheitshinweise

### 3. Bestimmungsgemäße Verwendung

Die Metall-Trennmaschine dient zum Trennen von Metallen, entsprechend der Maschinengröße.

Die Maschine darf nur nach ihrer Bestimmung verwendet werden. Jede weitere darüber hinausgehende Verwendung ist nicht bestimmungsgemäß. Für daraus hervorgerufene Schäden oder Verletzungen aller Art haftet der Benutzer/Bediener und nicht der Hersteller.

Bitte beachten Sie, dass unsere Geräte bestimmungsgemäß nicht für den gewerblichen, handwerklichen oder industriellen Einsatz konstruiert wurden. Wir übernehmen keine Gewährleistung, wenn das Gerät in Gewerbe-, Handwerks- oder Industriebetrieben sowie bei gleichzusetzenden Tätigkeiten eingesetzt wird.

**Allgemeine Sicherheitsmaßnahmen**

Es dürfen nur für die Maschine geeignete Trennscheiben verwendet werden. Die Verwendung von HSS-, HM-, CV,- etc. Sägeblättern aller Art ist untersagt. Bestandteil der bestimmungsgemäßen Verwendung ist auch die Beachtung der Sicherheitshinweise, sowie der Montageanleitung und Betriebshinweise in der Bedienungsanleitung.

Personen, die die Maschine bedienen und warten, müssen mit dieser vertraut und über mögliche Gefahren unterrichtet sein. Darüber hinaus sind die geltenden Unfallverhütungsvorschriften genauestens einzuhalten. Sonstige allgemeine Regeln in arbeitsmedizinischen und sicherheitstechnischen Bereichen sind zu beachten.

Veränderungen an der Maschine schließen eine Haftung des Herstellers und daraus entstehende Schäden gänzlich aus.

Trotz bestimmungsmäßiger Verwendung können bestimmte Restrisikofaktoren nicht vollständig ausgeräumt werden. Bedingt durch Konstruktion und Aufbau der Maschine können folgende Risiken auftreten:

- Berührung der Trennscheibe im nicht abgedeckten Schnittbereich.
- Eingreifen in die laufende Trennscheibe (Schnittverletzung).
- Rückschlag von Werkstücken und Werkstückteilen.
- Trennscheiben-Brüche.
- Herausschleudern von beschädigten oder fehlerhaften Trennscheiben.
- Gehörschäden bei Nichtverwendung des nötigen Gehörschutzes.

### 4. Technische Daten

Wechselstrommotor.....	220-240 V~ 50 Hz
Leistung P.....	2200 W
Leerlaufdrehzahl $n_0$ .....	4200/min <sup>-1</sup>
Trennscheibe .....	Ø 355 x Ø 25,4 x 2,8 mm
Standfläche.....	470 x 280 mm
Schwenkbereich .....	0° – 45°
Spannbreite Schraubstock max. ....	250 mm
Sägebreite bei 90° .....	Ø 125 / 110 x 110 mm
Sägebreite bei 45° .....	Ø 100 / 90 x 90 mm
Gewicht.....	16,2 kg

**Gefahr!****Geräusch und Vibration**

Die Geräusch- und Vibrationswerte wurden entsprechend EN 62841 ermittelt.

Schalldruckpegel $L_{pA}$ .....	94,1 dB(A)
Unsicherheit $K_{pA}$ .....	3 dB
Schalleistungspegel $L_{WA}$ .....	107,1 dB(A)
Unsicherheit $K_{WA}$ .....	3 dB

#### Beschränken Sie die Geräuscentwicklung und Vibration auf ein Minimum!

- Verwenden Sie nur einwandfreie Geräte.
- Warten und reinigen Sie das Gerät regelmäßig.
- Passen Sie Ihre Arbeitsweise dem Gerät an.
- Überlasten Sie das Gerät nicht.

- Lassen Sie das Gerät gegebenenfalls überprüfen.
- Schalten Sie das Gerät aus, wenn es nicht benutzt wird.
- Tragen Sie Handschuhe.

#### Vorsicht!

#### Restrisiken

**Auch wenn Sie dieses Elektrowerkzeug vorschriftsmäßig bedienen, bleiben immer Restrisiken bestehen. Folgende Gefahren können im Zusammenhang mit der Bauweise und Ausführung dieses Elektrowerkzeuges auftreten:**

1. Lungenschäden, falls keine geeignete Staubschutzmaske getragen wird.
2. Gehörschäden, falls kein geeigneter Gehörschutz getragen wird.
3. Gesundheitsschäden, die aus Hand-Arm-Schwingungen resultieren, falls das Gerät über einen längeren Zeitraum verwendet wird oder nicht ordnungsgemäß geführt und gewartet wird.

## 5. Vor Inbetriebnahme

Überzeugen Sie sich vor dem Anschließen, dass die Daten auf dem Typenschild mit den Netzdaten übereinstimmen.

**Ziehen Sie immer den Netzstecker, bevor Sie Einstellungen am Gerät vornehmen.**

- Metall-Trennmaschine auspacken und auf eventuelle Transportbeschädigungen überprüfen
- Die Maschine muss standsicher aufgestellt werden, d.h. auf einer Werkbank, oder festem Untergestell festgeschraubt werden.
- Vor Inbetriebnahme müssen alle Abdeckungen und Sicherheitsvorrichtungen ordnungsgemäß montiert sein.
- Der Funkenabweiser muss in Pfeilrichtung soweit aus der Transportposition gedreht werden, dass ein Spalt zwischen Grundplatte und Funkenabweiser entsteht. (Abb.10)
- **Hinweis!** An dem Fuß (d) neben dem Funkenabweiser ist kein Gummi angebracht (Abb. 10). Die vom Funkenabweiser abgelenkten Funken würden den Gummi sonst zum Schmelzen bringen.
- Die Trennscheibe muss frei laufen können.
- Bevor Sie den Ein-/Ausschalter betätigen, vergewissern Sie sich, ob die Trennscheibe

richtig montiert ist und bewegliche Teile leichtgängig sind.

- Verriegelung (13) lösen.

## 6. Montage

**Achtung! Vor allen Wartungs-, Umrüst- und Montagearbeiten ist der Netzstecker zu ziehen.**

Für erhöhte Standfestigkeit befestigen Sie das Gerät zusätzlich auf einer Werkbank oder Ähnlichem (Bild 1). Geeignetes Befestigungsmaterial wie Schrauben etc. ist im Fachhandel erhältlich.

### 6.1 Transportsicherung / Tragegriff (Abb. 1/2)

- Sägekopf (1) am Griff (2) nach unten Drücken und Verriegelung (13) herausziehen.
- Sägekopf langsam nach oben bewegen. Achtung! Durch die Rückholfeder schlägt der Sägekopf automatisch nach oben, d.h. Griff nach Schnittende nicht loslassen, sondern Sägekopf langsam und unter leichtem Gegendruck nach oben bewegen.
- Abb. 1 zeigt den Sägekopf in der oberen Position.
- Zum Transport sollte der Sägekopf wieder in der unteren Stellung mit der Verriegelung verriegelt werden.
- Zum einfacherem Transport ist die Säge mit einem Tragegriff (8) ausgestattet.

### 6.2 Schraubstock (Abb. 3)

Jedes Werkstück muss vor der Bearbeitung im Schraubstock (15) fixiert werden.

- Obere Hälfte der Mutter (a) nach oben klappen.
- Spindel (5) so weit heraus ziehen, bis das Werkstück zwischen die Spannflächen (4/7) des Schraubstocks eingespannt werden kann.
- **Hinweis:** Es ist nicht notwendig, die Spindel zu drehen, wenn die halbe Mutter nach oben geklappt ist. Die Spindel kann stufenlos herausgezogen oder hineingesteckt werden.
- Spindel so weit nach vorne schieben, bis die Spannfläche (4) das Werkstück berührt.
- Obere Hälfte der Mutter wieder nach unten klappen, so dass die Spindel und die beiden Teile der Mutter ineinandergreifen.
- Durch Drehen der Handkurbel (6) wird das Werkstück sicher im Schraubstock festgespannt.

### 6.2.1 Spannen größerer Werkstücke (Bild 2,4)

Um größere Werkstücke bearbeiten zu können, müssen Sie die beiden Schrauben (16/17) entfernen und die Spannfläche (7) nach hinten auf die Bohrungen b und c setzen. Anschließend muss die Spannfläche mit den Schrauben wieder befestigt werden.

### 6.3 Gehrungsschnitte (Abb. 2,4)

Um Gehrungsschnitte durchführen zu können, ist es möglich, den Schraubstock von 0° - 45° zu verstellen.

- Die beiden Schrauben (16/17) lockern.
- Die Spannfläche (7) des Schraubstocks (15) auf das gewünschte Winkelmaß drehen.
- Schrauben wieder festziehen.
- Beim Festspannen des Werkstücks schwenkt die vordere Spannfläche (4) automatisch in die erforderliche Stellung ein und bringt sich auf eine Linie mit dem Werkstück, um ein sicheres Fixieren des Werkstücks zu gewährleisten.

### 6.4 Anschlagschraube einstellen (Abb. 5)

Durch die Anschlagschraube (21) kann die Abwärtsbewegung der Scheibe eingestellt werden. Dies ist nötig, da sich die Trennscheibe aufgrund der Abnutzung im Durchmesser verkleinert und somit das Werkstück nicht mehr gänzlich durchtrennen würde.

- Kontermutter (22) lösen.
- Anschlagschraube je nach Bedarf hinein- oder herausdrehen.
- Sägekopf (1) nach unten bewegen, um zu kontrollieren, ob die Trennscheibe (11) bis zur Spannfläche (7) des Schraubstocks (15) reicht.
- Kontermutter wieder festziehen.

#### Achtung!

Wenn Sie zu einem späteren Zeitpunkt eine neue Scheibe einsetzen, müssen Sie die Einstellung der Anschlagschraube (21) unbedingt kontrollieren um ein Einschneiden in die Unterlage, auf welche das Gerät abgestellt ist, zu vermeiden.

### 6.5 Trennscheibe austauschen (Abb. 6/7)

- Netzstecker ziehen
- Sägekopf (1) in die obere Ruhestellung bringen.
- Bewegliche Trennscheibenabdeckung (3) nach oben schieben.
- Wellenarretierung (9) eindrücken und Trennscheibe (11) mit der anderen Hand langsam drehen, bis die Wellenarretierung einrastet.

- Wellenschraube (23) mit dem mitgelieferten Universalschlüssel (20) gegen den Uhrzeigersinn herausdrehen.
- Wellenschraube, Unterlegscheibe, äußeren Flansch (24) und verschlissene Trennscheibe abnehmen.
- Die neue Trennscheibe in umgekehrter Reihenfolge wieder einsetzen und festziehen.  
**Achtung:** Vor der Montage müssen die Flansche sorgfältig gereinigt werden.
- Drehrichtungspfeil beachten.
- Verwenden Sie nur empfohlene, verstärkte Trennscheiben und ziehen Sie die Wellenschraube nur so fest an, dass die Trennscheibe sicher gehalten wird und nicht durchdrehen kann. Wenn die Wellenschraube zu stark angezogen wird, kann die Scheibe beschädigt werden.
- Maschinenkopf nach Montage am Griff (2) nach unten bewegen, damit der Trennscheibenschutz wieder in die Ausgangsposition springt.

## 7. Bedienung

### 7.1 Ein-/Ausschalter (Abb. 8)

- Um die Säge einzuschalten muss der Ein-/Ausschalter (10) gedrückt werden
- Um die Säge wieder auszuschalten, muss der Schalter wieder losgelassen werden.

### 7.2 Schnitte durchführen (Abb. 9)

- Werkstück fest in den Schraubstock einspannen.
- Maschine einschalten und abwarten bis der Motor seine maximale Drehzahl erreicht hat.
- Sägekopf (1) am Griff (2) nach unten drücken, bis die Trennscheibe das Werkstück leicht berührt.
- Trennscheibe (11) gleichmäßig durch das zu trennende Material bewegen.  
**Achtung:** Die Trennscheibe darf nicht rattern oder springen, da sich dadurch die Schnittqualität verschlechtert, oder sogar ein Zerschneiden der Trennscheibe zur Folge haben kann.
- Während des Schneidens muss der Griff fest und gleichmäßig nach unten gedrückt werden.
- Die Schnittgeschwindigkeit sollte auch am Ende des Schneidevorgangs nicht verringert werden, da dadurch eine Überhitzung des Werkstücks und eine vermehrte Gratbildung vermieden wird.



**Hinweis:** Die Anzahl der Schnitte je Trennscheibe sowie deren Qualität kann aufgrund der Schnittzeiten erheblich variieren. Schnelle Schnitte können zur schnelleren Abnutzung der Trennscheibe führen, aber auch dazu dienen die Verfärbungen sowie die Gratbildung zu reduzieren.

## 8. Reinigung, Wartung und Ersatzteilbestellung

### Gefahr!

Ziehen Sie vor allen Reinigungsarbeiten den Netzstecker.

### 8.1 Reinigung

- Halten Sie Schutzvorrichtungen, Luftschlitze und Motorenhäuser so staub- und schmutzfrei wie möglich. Reiben Sie das Gerät mit einem sauberen Tuch ab oder blasen Sie es mit Druckluft bei niedrigem Druck aus.
- Wir empfehlen, dass Sie das Gerät direkt nach jeder Benutzung reinigen.
- Reinigen Sie das Gerät regelmäßig mit einem feuchten Tuch und etwas Schmierseife. Verwenden Sie keine Reinigungs- oder Lösungsmittel; diese könnten die Kunststoffteile des Gerätes angreifen. Achten Sie darauf, dass kein Wasser in das Geräteinnere gelangen kann. Das Eindringen von Wasser in ein Elektrogerät erhöht das Risiko eines elektrischen Schlages.

### 8.2 Kohlebürsten

Bei übermäßiger Funkenbildung lassen Sie die Kohlebürsten durch eine Elektrofachkraft überprüfen.

**Gefahr!** Die Kohlebürsten dürfen nur von einer Elektrofachkraft ausgetauscht werden.

### 8.3 Wartung

Im Geräteinneren befinden sich keine weiteren zu wartenden Teile.

### 8.4 Ersatzteilbestellung:

Bei der Ersatzteilbestellung sollten folgende Angaben gemacht werden;

- Typ des Gerätes
- Artikelnummer des Gerätes
- Ident-Nummer des Gerätes
- Ersatzteilnummer des erforderlichen Ersatzteils

Aktuelle Preise und Infos finden Sie unter [www.Einhell-Service.com](http://www.Einhell-Service.com)

## 9. Entsorgung und Wiederverwertung

Das Gerät befindet sich in einer Verpackung, um Transportschäden zu verhindern. Diese Verpackung ist Rohstoff und ist somit wieder verwendbar oder kann dem Rohstoffkreislauf zurückgeführt werden. Das Gerät und dessen Zubehör bestehen aus verschiedenen Materialien, wie z.B. Metall und Kunststoffe. Defekte Geräte gehören nicht in den Hausmüll. Zur fachgerechten Entsorgung sollte das Gerät an einer geeigneten Sammelstelle abgegeben werden. Wenn Ihnen keine Sammelstelle bekannt ist, sollten Sie bei der Gemeindeverwaltung nachfragen.

## 10. Lagerung

Lagern Sie das Gerät und dessen Zubehör an einem dunklen, trockenen und frostfreiem Ort. Die optimale Lagertemperatur liegt zwischen 5 und 30 °C. Bewahren Sie das Elektrowerkzeug in der Originalverpackung auf.



Nur für EU-Länder

Werfen Sie Elektrowerkzeuge nicht in den Hausmüll!

Gemäß europäischer Richtlinie 2012/19/EU über Elektro- und Elektronik-Altgeräte und Umsetzung in nationales Recht müssen verbrauchte Elektrowerkzeuge getrennt gesammelt werden und einer umweltgerechten Wiederverwertung zugeführt werden.

Recycling-Alternative zur Rücksendeaufforderung:

Der Eigentümer des Elektrogerätes ist alternativ anstelle Rücksendung zur Mitwirkung bei der sachgerechten Verwertung im Falle der Eigentumsaufgabe verpflichtet. Das Altgerät kann hierfür auch einer Rücknahmestelle überlassen werden, die eine Beseitigung im Sinne der nationalen Kreislaufwirtschafts- und Abfallgesetze durchführt. Nicht betroffen sind den Altgeräten beigefügte Zubehörteile und Hilfsmittel ohne Elektrobestandteile.

Bitte beachten Sie bei der Entsorgung, dass Akkus und Leuchtmittel (z. B. Glühbirne) dem Gerät entnommen werden.

Der Nachdruck oder sonstige Vervielfältigung von Dokumentation und Begleitpapieren der Produkte, auch auszugsweise, ist nur mit ausdrücklicher Zustimmung der Einhell Germany AG zulässig.

Technische Änderungen vorbehalten

## Service-Informationen

Wir unterhalten in allen Ländern, welche in der Garantiekunde benannt sind, kompetente Service-Partner, deren Kontakte Sie der Garantiekunde entnehmen. Diese stehen Ihnen für alle Service-Belange wie Reparatur, Ersatzteil- und Verschleißteil-Versorgung oder den Bezug von Verbrauchsmaterialien zur Verfügung.

Es ist zu beachten, dass bei diesem Produkt folgende Teile einem gebrauchsgemäßen oder natürlichen Verschleiß unterliegen bzw. folgende Teile als Verbrauchsmaterialien benötigt werden.

Kategorie	Beispiel
Verschleißteile*	Kohlebürsten
Verbrauchsmaterial/ Verbrauchsteile*	Trennscheibe
Fehlteile	

\* nicht zwingend im Lieferumfang enthalten!

Bei Mängel oder Fehlern bitten wir Sie, den Fehlerfall im Internet unter [www.Einhell-Service.com](http://www.Einhell-Service.com) anzu-melden. Bitte achten Sie auf eine genaue Fehlerbeschreibung und beantworten Sie dazu in jedem Fall folgende Fragen:

- Hat das Gerät bereits einmal funktioniert oder war es von Anfang an defekt?
- Ist Ihnen vor dem Auftreten des Defektes etwas aufgefallen (Symptom vor Defekt)?
- Welche Fehlfunktion weist das Gerät Ihrer Meinung nach auf (Hauptsymptom)?  
Beschreiben Sie diese Fehlfunktion.

## Garantieurkunde

Sehr geehrte Kundin, sehr geehrter Kunde,  
unsere Produkte unterliegen einer strengen Qualitätskontrolle. Sollte dieses Gerät dennoch einmal nicht einwandfrei funktionieren, bedauern wir dies sehr und bitten Sie, sich an unseren Servicedienst unter der auf dieser Garantiekarte angegebenen Adresse zu wenden. Gerne stehen wir Ihnen auch telefonisch über die angegebene Servicrufnummer zur Verfügung. Für die Geltendmachung von Garantieansprüchen gilt folgendes:

1. Diese Garantiebedingungen richten sich ausschließlich an Verbraucher, d. h. natürliche Personen, die dieses Produkt weder im Rahmen ihrer gewerblichen noch anderen selbständigen Tätigkeit nutzen wollen. Diese Garantiebedingungen regeln zusätzliche Garantieleistungen, die der u. g. Hersteller zusätzlich zur gesetzlichen Gewährleistung Käufern seiner Neugeräte verspricht. Ihre gesetzlichen Gewährleistungsansprüche werden von dieser Garantie nicht berührt. Unsere Garantieleistung ist für Sie kostenlos.
2. Die Garantieleistung erstreckt sich ausschließlich auf Mängel an einem von Ihnen erworbenen neuen Gerät des u. g. Herstellers, die auf einem Material- oder Herstellungsfehler beruhen und ist nach unserer Wahl auf die Behebung solcher Mängel am Gerät oder den Austausch des Gerätes beschränkt. Bitte beachten Sie, dass unsere Geräte bestimmungsgemäß nicht für den gewerblichen, handwerklichen oder beruflichen Einsatz konstruiert wurden. Ein Garantievertrag kommt daher nicht zustande, wenn das Gerät innerhalb der Garantiezeit in Gewerbe-, Handwerks- oder Industriebetrieben verwendet wurde oder einer gleichzusetzenden Beanspruchung ausgesetzt war.
3. Von unserer Garantie ausgenommen sind:
  - Schäden am Gerät, die durch Nichtbeachtung der Montageanleitung oder aufgrund nicht fachgerechter Installation, Nichtbeachtung der Gebrauchsanleitung (wie durch z.B. Anschluss an eine falsche Netzspannung oder Stromart) oder Nichtbeachtung der Wartungs- und Sicherheitsbestimmungen oder durch Aussetzen des Geräts an anomale Umweltbedingungen oder durch mangelnde Pflege und Wartung entstanden sind.
  - Schäden am Gerät, die durch missbräuchliche oder unsachgemäße Anwendungen (wie z.B. Überlastung des Gerätes oder Verwendung von nicht zugelassenen Einsatzwerkzeugen oder Zubehör), Eindringen von Fremdkörpern in das Gerät (wie z.B. Sand, Steine oder Staub, Transportschäden), Gewaltanwendung oder Fremdeinwirkungen (wie z. B. Schäden durch Herunterfallen) entstanden sind.
  - Schäden am Gerät oder an Teilen des Geräts, die auf einen gebrauchsgemäßen, üblichen oder sonstigen natürlichen Verschleiß zurückzuführen sind.
4. Die Garantiezeit beträgt 24 Monate und beginnt mit dem Kaufdatum des Gerätes. Garantieansprüche sind vor Ablauf der Garantiezeit innerhalb von zwei Wochen, nachdem Sie den Defekt erkannt haben, geltend zu machen. Die Geltendmachung von Garantieansprüchen nach Ablauf der Garantiezeit ist ausgeschlossen. Die Reparatur oder der Austausch des Gerätes führt weder zu einer Verlängerung der Garantiezeit noch wird eine neue Garantiezeit durch diese Leistung für das Gerät oder für etwaige eingebaute Ersatzteile in Gang gesetzt. Dies gilt auch bei Einsatz eines Vor-Ort-Services.
5. Für die Geltendmachung Ihres Garantieanspruches melden Sie bitte das defekte Gerät an unter: [www.Einhell-Service.com](http://www.Einhell-Service.com). Halten Sie bitte den Kaufbeleg oder andere Nachweise Ihres Kaufs des Neugeräts bereit. Geräte, die ohne entsprechende Nachweise oder ohne Typenschild eingeschickt werden, sind von der Garantieleistung aufgrund mangelnder Zuordnungsmöglichkeit ausgeschlossen. Ist der Defekt des Gerätes von unserer Garantieleistung erfasst, erhalten Sie umgehend ein repariertes oder neues Gerät zurück.

Selbstverständlich beheben wir gegen Erstattung der Kosten auch gerne Defekte am Gerät, die vom Garantiumfang nicht oder nicht mehr erfasst sind. Dazu senden Sie das Gerät bitte an unsere Serviceadresse.

Für Verschleiß-, Verbrauchs- und Fehlteile verweisen wir auf die Einschränkungen dieser Garantie gemäß den Service-Informationen dieser Bedienungsanleitung.

**Einhell Service · Eschenstraße 6 · 94405 Landau/Isar (Deutschland)**



**Sehr geehrte Kundin,  
sehr geehrter Kunde,  
LIEBE MÖGLICHMACHER,**

wir haben das Ziel, alles dafür zu tun, damit Sie mit Einhell all Ihre Projekte möglich machen können. Aus diesem Grund ist Service bei uns gelebter Anspruch: mit über 20 Jahren Erfahrung und mehr als 120 kompetenten und persönlichen Ansprechpartnern hat es sich der Einhell Service auf die Fahnen geschrieben, Sie bei allen Fragen zu Ihrem Produkt zu unterstützen. Dazu gehört ein beratendes Technikerteam, bis zu 10 Jahre Ersatzteilverfügbarkeit, 24 Stunden Versandservice, eine leistungsfähige Reparatur-Organisation und ein flächendeckendes Service-Partnernetz.

Über unser Onlineportal [www.Einhell-Service.com](http://www.Einhell-Service.com) sind viele unserer verfügbaren Services jetzt noch schneller und einfacher für Sie erreichbar – rund um die Uhr, sieben Tage die Woche.



**Einhell Service**  
Eschenstraße 6  
94405 Landau an der Isar

Telefon: 09951 - 959 2000  
Telefax: 09951 - 959 1700  
E-Mail: [Service-DE@Einhell.com](mailto:Service-DE@Einhell.com)

**Einhell-Service.com**  
>>>  
Wir freuen uns auf Ihren Besuch unter

**Danger!**

When using the equipment, a few safety precautions must be observed to avoid injuries and damage. Please read the complete operating instructions and safety regulations with due care. Keep this manual in a safe place, so that the information is available at all times. If you give the equipment to any other person, hand over these operating instructions and safety regulations as well. We cannot accept any liability for damage or accidents which arise due to a failure to follow these instructions and the safety instructions.

**Explanation of the symbols used (see Fig. 11)**

1. **Danger!** - Read the operating instructions to reduce the risk of injury.
2. **Caution! Wear ear-muffs.** The impact of noise can cause damage to hearing.
3. **Caution! Wear a breathing mask.** Dust which is injurious to health can be generated when working on wood and other materials. Never use the device to work on any materials containing asbestos!
4. **Caution! Wear safety goggles.** Sparks generated during working or splinters, chips and dust emitted by the device can cause loss of sight.
5. **Wear gloves.**

**1. Safety regulations**

The corresponding safety information can be found in the enclosed booklet.

**WARNING!**

**Read all safety warnings, instructions, illustrations and specifications provided with this power tool.** Failure to follow all instructions listed below may result in electric shock, fire and/or serious injury.

**Save all warnings and instructions for future reference.**

**2. Layout and items supplied****2.1 Layout (Fig. 1/2)**

- 1 Saw head
- 2 Handle
- 3 Adjustable guard for the cutting-off wheel
- 4 Adjustable clamping face
- 5 Spindle
- 6 Hand crank
- 7 Stationary clamping face

- 8 Carry handle
- 9 Shaft lock
- 10 On/Off switch
- 11 Cutting-off wheel
- 12 Table
- 13 Interlock
- 14 Legs
- 15 Vise
- 16 Lock bolt
- 17 Lock bolt
- 18 Wrench holder
- 19 Spark deflector
- 20 Universal key
- 21 Stop screw
- 22 Lock nut
- 23 Shaft screw
- 24 Outer flange

**2.2 Items supplied**

Please check that the article is complete as specified in the scope of delivery. If parts are missing, please contact our service center or the sales outlet where you made your purchase at the latest within 5 working days after purchasing the product and upon presentation of a valid bill of purchase. Also, refer to the warranty table in the service information at the end of the operating instructions.

- Open the packaging and take out the equipment with care.
- Remove the packaging material and any packaging and/or transportation braces (if available).
- Check to see if all items are supplied.
- Inspect the equipment and accessories for transport damage.
- If possible, please keep the packaging until the end of the guarantee period.

**Danger!**

**The equipment and packaging material are not toys. Do not let children play with plastic bags, foils or small parts. There is a danger of swallowing or suffocating!**

- Metal cutting-off machine
- Cutting-off wheel for steel
- Universal key
- Original operating instructions
- Safety information

### 3. Proper use

The metal cutting-off machine is designed for cutting metal commensurate with the machine's size.

The equipment is to be used only for its prescribed purpose. Any other use is deemed to be a case of misuse. The user / operator and not the manufacturer will be liable for any damage or injuries of any kind caused as a result of this.

Please note that our equipment has not been designed for use in commercial, trade or industrial applications. Our warranty will be voided if the machine is used in commercial, trade or industrial businesses or for equivalent purposes.

The machine is to be operated only with suitable cutting wheels. It is prohibited to use any kind of saw blade made of HSS, HM, CV, etc. To use the equipment properly you must also observe the safety information, the assembly instructions and the operating instructions to be found in these operating instructions.

All persons who use and service the equipment have to be acquainted with these operating instructions and must be informed about the equipment's potential hazards. It is also imperative to observe the accident prevention regulations in force in your area. The same applies for the general rules of health and safety at work.

The manufacturer will not be liable for any changes made to the equipment nor for any damage resulting from such changes.

Even when the equipment is used as prescribed it is still impossible to eliminate certain residual risk factors. The following hazards may arise in connection with the equipment's construction and design:

- Contact with the cutting-off wheel in the uncovered cutting zone.
- Reaching into the cutting-off wheel while it is running (injuries through cutting).
- Kick-back of workpieces and parts of workpieces.
- Broken cutting-off wheels.
- Catapulting of damaged or cutting-off wheels.
- Damage to hearing if essential ear-muffs are not used.

### 4. Technical data

AC motor .....	220-240 V~ 50 Hz
Power P .....	2200 W
Idle speed $n_0$ .....	4200 min <sup>-1</sup>
Cutting-off wheel .....	Ø 355 x Ø 25.4 x 2.8 mm
Base area .....	470 x 280 mm
Swiveling range .....	0° – 45°
Max. vise clamping range .....	250 mm
Saw width at 90° .....	Ø 125 / 110 x 110 mm
Saw width at 45° .....	Ø 100 / 90 x 90 mm
Weight .....	16.2 kg

#### Danger!

#### Sound and vibration

Sound and vibration values were measured in accordance with EN 62841.

$L_{pA}$ sound pressure level .....	94.1 dB(A)
$K_{pA}$ uncertainty .....	3 dB
$L_{WA}$ sound power level .....	107.1 dB(A)
$K_{WA}$ uncertainty .....	3 dB

#### Keep the noise emissions and vibrations to a minimum.

- Only use appliances which are in perfect working order.
- Service and clean the appliance regularly.
- Adapt your working style to suit the appliance.
- Do not overload the appliance.
- Have the appliance serviced whenever necessary.
- Switch the appliance off when it is not in use.
- Wear protective gloves.

#### Caution!

#### Residual risks

**Even if you use this electric power tool in accordance with instructions, certain residual risks cannot be ruled out. The following hazards may arise in connection with the equipment's construction and layout:**

1. Lung damage if no suitable protective dust mask is used.
2. Damage to hearing if no suitable ear protection is used.
3. Health damage caused by hand-arm vibrations if the equipment is used over a prolonged period or is not properly guided and maintained.

## 5. Before starting the equipment

Before you connect the equipment to the mains supply make sure that the data on the rating plate are identical to the mains data.

**Always pull the power plug before making adjustments to the equipment.**

- Unpack the metal cutting-off machine and check it for damage which may have occurred in transit.
- Make sure the machine stands securely, i.e. bolt it to a workbench or solid base.
- All covers and safety devices have to be properly fitted before the equipment is switched on.
- The spark deflector must be turned out of the transport position in the direction of the arrow until a gap forms between the base plate and the spark deflector. (Fig. 10)
- **Important!** There is no rubber attached to the foot (d) alongside the spark deflector (Fig. 10). If rubber was attached here it would be melted by the sparks deflected by the spark deflector.
- The cutting wheel must rotate smoothly.
- Before you actuate the ON/OFF switch, make sure that the cutting-off wheel is correctly fitted and that the machine's moving parts run smoothly.
- Undo the interlock (13).

## 6. Assembly

**Important! Always pull out the power plug before carrying out maintenance, resetting or assembly work.**

For greater stability, fasten the equipment in addition to a workbench or similar (Fig. 1). Suitable fastening materials such as screws etc. are available from your dealer.

### 6.1 Transport brace / carry-handle (Fig. 1, 2)

- Push down the saw head (1) by the handle (2) and pull out the interlock (13).
- Slowly raise the saw head. Important! The resetting spring lifts the saw head automatically. Therefore, do not simply let go of the handle after cutting, but allow the saw head to rise slowly by applying slight counterpressure.
- Fig. 1 shows the saw head in its upper position.

- Whenever you want to transport the machine you should use the interlock to anchor the saw head again in its lower position.
- The saw is equipped with a carry-handle (8) to make it easier to transport.

### 6.2 Vise (Fig. 3)

Every workpiece must be fastened in the vise (15) before it is cut.

- Flip up the top half of the nut (a).
- Pull out the spindle (5) far enough for the workpiece to be clamped between the clamping faces (4/7) of the vise.  
**Note:** There is no need to turn the spindle when the top half of the nut has been flipped up. The spindle can be pulled out or pushed in to the exact amount required.
- Push forward the spindle to the point where the clamping face (4) touches the workpiece.
- Flip down the top half of the nut again so that the spindle and both halves of the nut engage with each other.
- Turn the hand crank (6) to safely secure the workpiece in the vise.

#### 6.2.1 Clamping large workpieces (Fig. 2,4)

To be able to machine large workpieces you must remove both screws (16/17) and move the clamping face (7) to the rear onto the holes b and c. Then the clamping face must be secured again with the screws.

### 6.3 Miter cuts (Fig. 2, 4)

The vise can be swiveled from 0° to 45° in order to make miter cuts.

- Slacken the two screws (16/17).
- Turn the clamping face (7) of the vise (15) to the required angle.
- Retighten the screws.
- When you clamp the workpiece, the front clamping face (4) will automatically swing into the correct position and align itself with the workpiece in order to ensure that the workpiece is safely fastened.



#### 6.4 Adjusting the stop screw (Fig. 5)

The downward movement of the cutting-off wheel can be adjusted with the stop screw (21). This is necessary to compensate wheel wear – as the cutting-off wheel becomes smaller in diameter it would no longer be able to cut right through the workpiece.

- Undo the lock nut (22).
- Turn the stop screw in or out as required.
- Lower the saw head (1) to check whether the cutting off wheel (11) reaches the clamping face (7) of the vise (15).
- Retighten the lock nut.

#### Important!

If you fit a new wheel some time later, it is essential to check the adjustment of the stop screw (21) in order to prevent the wheel from cutting into the surface on which the equipment is standing.

#### 6.5 Changing the cutting wheel (Fig. 6/7)

- Pull out the power plug.
- Move the saw head (1) to its upper position of rest.
- Swing up the adjustable guard (3) for the cutting-off wheel.
- Press in the shaft lock (9) and turn the cutting-off wheel (11) slowly with the other hand until the shaft lock engages.
- Use the supplied universal wrench (20) to turn out the shaft screw (23) in counterclockwise direction.
- Remove the shaft screw, washer, outer flange (24) and worn cutting-off wheel.
- Install the new cutting-off wheel in reverse order and tighten.

**Important:** The flanges have to be thoroughly cleaned prior to mounting the cutting-off wheel.

- Note the direction arrow.
- Use only recommended, reinforced cutting-off wheels and take care to tighten the shaft screw just enough to hold the wheel securely in place and prevent it from spinning. Overtightening the shaft screw may damage the cutting-off wheel.
- After the saw head has been fitted, push it down by the handle (2) so that the cutting-off wheel guard can jump back into its original position.

## 7. Operation

### 7.1. On/Off switch (Fig. 8)

- Press the On/Off (10) switch to turn on the cutting-off machine.
- To switch off the cutting-off machine, let go of the switch.

### 7.2 Making a cut (Fig. 9)

- Clamp the workpiece securely in the vise.
- Switch on the machine and wait for the motor to reach its top speed.
- Push down the saw head (1) by the handle (2) until the cutting-off wheel makes slight contact with the workpiece.
- Move the cutting-off wheel (11) smoothly through the material you want to cut.
 

**Important:** Avoid causing the cutting-off wheel to jump or chatter. This will only result in cuts of poor quality or a broken wheel.
- The handle must be pressed down firmly and evenly during the cutting operation.
- To prevent overheating of the workpiece and excessive formation of burr, you should not reduce the cutting speed even at the end of the cutting operation.

**Note:** The number of cuts per cutting-off wheel and their quality may vary considerably with the time taken to make the cuts. Fast cuts may accelerate wheel wear, but they also prevent discoloring of the workpiece and the formation of burr.

## 8. Cleaning, maintenance and ordering of spare parts

### **Danger!**

Always pull out the mains power plug before starting any cleaning work.

### 8.1 Cleaning

- Keep all safety devices, air vents and the motor housing free of dirt and dust as far as possible. Wipe the equipment with a clean cloth or blow it with compressed air at low pressure.
- We recommend that you clean the device immediately each time you have finished using it.
- Clean the equipment regularly with a moist cloth and some soft soap. Do not use cleaning agents or solvents; these could attack the plastic parts of the equipment. Ensure that no water can seep into the device. The ingress of water into an electric tool increases the risk of an electric shock.

### 8.2 Carbon brushes

In case of excessive sparking, have the carbon brushes checked only by a qualified electrician.

**Danger!** The carbon brushes should not be replaced by anyone but a qualified electrician.

### 8.3 Maintenance

There are no parts inside the equipment which require additional maintenance.

### 8.4 Ordering replacement parts:

Please quote the following data when ordering replacement parts:

- Type of machine
- Article number of the machine
- Identification number of the machine
- Replacement part number of the part required

For our latest prices and information please go to [www.Einhell-Service.com](http://www.Einhell-Service.com)

## 9. Disposal and recycling

The equipment is supplied in packaging to prevent it from being damaged in transit. The raw materials in this packaging can be reused or recycled. The equipment and its accessories are made of various types of material, such as metal and plastic. Never place defective equipment in your household refuse. The equipment should be taken to a suitable collection center for proper disposal. If you do not know the whereabouts of such a collection point, you should ask in your local council offices.

## 10. Storage

Store the equipment and accessories in a dark and dry place at above freezing temperature.

The ideal storage temperature is between 5 and 30 °C. Store the electric tool in its original packaging.



For EU countries only

Never place any electric power tools in your household refuse.

To comply with European Directive 2012/19/EC concerning old electric and electronic equipment and its implementation in national laws, old electric power tools have to be separated from other waste and disposed of in an environment-friendly fashion, e.g. by taking to a recycling depot.

Recycling alternative to the return request:

As an alternative to returning the equipment to the manufacturer, the owner of the electrical equipment must make sure that the equipment is properly disposed of if he no longer wants to keep the equipment. The old equipment can be returned to a suitable collection point that will dispose of the equipment in accordance with the national recycling and waste disposal regulations. This does not apply to any accessories or aids without electrical components supplied with the old equipment.

Please note that batteries and lamps (e.g. light bulbs) must be removed from the tool before it is disposed of.

The reprinting or reproduction by any other means, in whole or in part, of documentation and papers accompanying products is permitted only with the express consent of the Einhell Germany AG.

Subject to technical changes

## Service information

We have competent service partners in all countries named on the guarantee certificate whose contact details can also be found on the guarantee certificate. These partners will help you with all service requests such as repairs, spare and wearing part orders or the purchase of consumables.

Please note that the following parts of this product are subject to normal or natural wear and that the following parts are therefore also required for use as consumables.

Category	Example
Wear parts*	Carbon brushes
Consumables*	Cutting wheel
Missing parts	

\* Not necessarily included in the scope of delivery!

In the event of defects or faults, please register the problem on the internet at [www.Einhell-Service.com](http://www.Einhell-Service.com). Please ensure that you provide a precise description of the problem and answer the following questions in all cases:

- Did the equipment work at all or was it defective from the beginning?
- Did you notice anything (symptom or defect) prior to the failure?
- What malfunction does the equipment have in your opinion (main symptom)?  
Describe this malfunction.

## Warranty certificate

Dear Customer,

All of our products undergo strict quality checks to ensure that they reach you in perfect condition. In the unlikely event that your device develops a fault, please contact our service department at the address shown on this guarantee card. You can also contact us by telephone using the service number shown. Please note the following terms under which guarantee claims can be made:

1. These guarantee terms apply to consumers only, i.e. natural persons intending to use this product neither for their commercial activities nor for any other self-employed activities. These warranty terms regulate additional warranty services, which the manufacturer mentioned below promises to buyers of its new products in addition to their statutory rights of guarantee. Your statutory guarantee claims are not affected by this guarantee. Our guarantee is free of charge to you.
2. The warranty services cover only defects due to material or manufacturing faults on a product which you have bought from the manufacturer mentioned below and are limited to either the rectification of said defects on the product or the replacement of the product, whichever we prefer.  
Please note that our devices are not designed for use in commercial, trade or professional applications. A guarantee contract will not be created if the device has been used by commercial, trade or industrial business or has been exposed to similar stresses during the guarantee period.
3. The following are not covered by our guarantee:
  - Damage to the device caused by a failure to follow the assembly instructions or due to incorrect installation, a failure to follow the operating instructions (for example connecting it to an incorrect mains voltage or current type) or a failure to follow the maintenance and safety instructions or by exposing the device to abnormal environmental conditions or by lack of care and maintenance.
  - Damage to the device caused by abuse or incorrect use (for example overloading the device or the use of unapproved tools or accessories), ingress of foreign bodies into the device (such as sand, stones or dust, transport damage), the use of force or damage caused by external forces (for example by dropping it).
  - Damage to the device or parts of the device caused by normal or natural wear or tear or by normal use of the device.
4. The guarantee is valid for a period of 24 months starting from the purchase date of the device. Guarantee claims should be submitted before the end of the guarantee period within two weeks of the defect being noticed. No guarantee claims will be accepted after the end of the guarantee period. The original guarantee period remains applicable to the device even if repairs are carried out or parts are replaced. In such cases, the work performed or parts fitted will not result in an extension of the guarantee period, and no new guarantee will become active for the work performed or parts fitted. This also applies if an on-site service is used.
5. To make a claim under the guarantee, please register the defective device at: [www.Einhell-Service.com](http://www.Einhell-Service.com). Please keep your bill of purchase or other proof of purchase for the new device. Devices that are returned without proof of purchase or without a rating plate shall not be covered by the guarantee, because appropriate identification will not be possible. If the defect is covered by our guarantee, then the item in question will either be repaired immediately and returned to you or we will send you a new replacement.

Of course, we are also happy offer a chargeable repair service for any defects which are not covered by the scope of this guarantee or for units which are no longer covered. To take advantage of this service, please send the device to our service address.

Also refer to the restrictions of this warranty concerning wear parts, consumables and missing parts as set out in the service information in these operating instructions.

**Danger !**

Lors de l'utilisation d'appareils, il faut respecter certaines mesures de sécurité afin d'éviter des blessures et dommages. Veuillez donc lire attentivement ce mode d'emploi/ces consignes de sécurité. Veuillez à le conserver en bon état pour pouvoir accéder aux informations à tout moment. Si l'appareil doit être remis à d'autres personnes, veuillez à leur remettre aussi ce mode d'emploi/ces consignes de sécurité. Nous déclinons toute responsabilité pour les accidents et dommages dus au non-respect de ce mode d'emploi et des consignes de sécurité.

**Explication des symboles utilisés (voir figure 11)**

1. **Danger!** - Lisez ce mode d'emploi pour diminuer le risque de blessures.
2. **Prudence! Portez une protection de l'ouïe.** L'exposition au bruit peut entraîner une perte de l'ouïe.
3. **Prudence! Portez un masque anti-poussière.** Lors de travaux sur du bois et autres matériaux, de la poussière nuisible à la santé peut être dégagée. Ne travaillez pas sur du matériau contenant de l'amiante !
4. **Prudence! Portez des lunettes de protection.** Les étincelles générées pendant travail ou les éclats, copeaux et la poussière sortant de l'appareil peuvent entraîner une perte de la vue.
5. **Portez des gants.**

**1. Consignes de sécurité**

Vous trouverez les consignes de sécurité correspondantes dans le cahier en annexe.

**Avertissement !**

**Veillez lire toutes les consignes de sécurité, instructions, illustrations et caractéristiques techniques de cet outil électrique.** Toute omission lors du respect des instructions ci-après peut entraîner des décharges électriques, un incendie et/ou de graves blessures.

**Conservez toutes les consignes de sécurité et toutes les instructions pour l'avenir.**

**2. Description de l'appareil et volume de livraison****2.1 Description de l'appareil (figure 1/2)**

- 1 Tête de scie
- 2 Poignée
- 3 Protection de la meule tronçonneuse mobile
- 4 Surface de serrage mobile
- 5 Broche
- 6 Manivelle
- 7 Surface de serrage fixe
- 8 Poignée de transport
- 9 Blocage d'arbre
- 10 Interrupteur marche/arrêt
- 11 Meule tronçonneuse
- 12 Table de support
- 13 Verrouillage
- 14 Pieds d'appui
- 15 Étau
- 16 Boulon à tête carrée
- 17 Boulon à tête carrée
- 18 Fixation clé
- 19 Pare-étincelles
- 20 Clé universelle
- 21 Vis de butée
- 22 Contre-écrou
- 23 Vis de l'arbre
- 24 Bride externe

**2.2 Volume de livraison**

Veillez contrôler si l'article est complet à l'aide de la description du volume de livraison. S'il manque des pièces, adressez-vous dans un délai de 5 jours maximum après votre achat à notre service après-vente ou au magasin où vous avez acheté l'appareil muni d'une preuve d'achat valable. Veuillez consulter pour cela le tableau des garanties dans les informations service après-vente à la fin du mode d'emploi.

- Ouvrez l'emballage et prenez l'appareil en le sortant avec précaution de l'emballage.
- Retirez le matériel d'emballage tout comme les sécurités d'emballage et de transport (s'il y en a).
- Vérifiez si la livraison est bien complète.
- Contrôlez si l'appareil et ses accessoires ne sont pas endommagés par le transport.
- Conservez l'emballage autant que possible jusqu'à la fin de la période de garantie.

**Attention !**

**L'appareil et le matériel d'emballage ne sont pas des jouets ! Il est interdit de laisser des enfants jouer avec des sacs et des films en**

**plastique et avec des pièces de petite taille. Ils risquent de les avaler et de s'étouffer !**

- Machine à tronçonner le métal
- Meule tronçonneuse pour métal
- Clé universelle
- Mode d'emploi d'origine
- Consignes de sécurité

### 3. Utilisation conforme à l'affectation

La machine à tronçonner le métal convient pour le tronçonnage de métaux adaptés à la taille de la machine.

La machine doit exclusivement être employée conformément à son affectation. Chaque utilisation allant au-delà de cette affectation est considérée comme non conforme. Pour les dommages en résultant ou les blessures de tout genre, le producteur décline toute responsabilité et l'opérateur/l'exploitant est responsable.

Veillez au fait que nos appareils, conformément à leur affectation, n'ont pas été construits, pour être utilisés dans un environnement professionnel, industriel ou artisanal. Nous déclinons toute responsabilité si l'appareil est utilisé professionnellement, artisanalement ou dans des sociétés industrielles, tout comme pour toute activité équivalente.

Seules les meules tronçonneuses correspondant au modèle de la machine doivent être utilisées. L'utilisation de lames de scie HSS, HM, CV etc. est interdite. Le respect des consignes de sécurité, des instructions de montage et des remarques de service dans le mode d'emploi sont partie intégrante de l'utilisation conforme à l'affectation.

Les personnes commandant la machine et en effectuant la maintenance doivent les connaître et avoir été instruites sur les différents risques possibles. En outre, il faut strictement respecter les règlements de prévention contre les accidents. Il faut respecter toutes les autres règles des domaines de la médecine du travail et de la technique de sécurité.

Toute modification de la machine entraîne l'annulation de la responsabilité du fabricant, aussi pour les dommages en découlant.

Malgré l'emploi conforme à l'affectation, certains facteurs de risque résiduels ne peuvent être complètement supprimés. En raison de la structure et de la conception de la machine, les risques suivants peuvent apparaître :

- contact avec la meule tronçonneuse dans une zone de coupe non protégée ;
- contact avec la lame de scie en fonctionnement (blessure par coupure) ;
- recul de pièces à usiner et de parties de celles-ci ;
- bris de meules tronçonneuses ;
- projection de meules tronçonneuses endommagées ou défectueuses ;
- lésions de l'ouïe si vous n'employez pas la protection auditive nécessaire.

### 4. Données techniques

Moteur à courant alternatif	.....220-240 V~ 50 Hz
Puissance P	..... 2200 W
Vitesse de rotation de marche à vide $n_0$	.....4200 tr/min <sup>-1</sup>
Meule tronçonneuse	... Ø 355 x Ø 25,4 x 2,8 mm
Surface au sol	..... 470 x 280 mm
Zone de pivotement	..... 0° – 45°
Largeur de serrage étau max.	..... 250 mm
Largeur de scie à 90°	..... Ø 125 / 110 x 110 mm
Largeur de scie à 45°	..... Ø 100 / 90 x 90 mm
Poids	..... 16,2 kg

#### **Danger !**

#### **Bruit et vibration**

Les valeurs de bruit et de vibration ont été déterminées conformément à la norme EN 62841.

Niveau de pression acoustique $L_{pA}$	.... 94,1 dB(A)
Imprécision $K_{pA}$	..... 3 dB
Niveau de puissance acoustique $L_{WA}$	107,1 dB(A)
Imprécision $K_{WA}$	..... 3 dB

#### **Limitez le niveau sonore et les vibrations à un minimum !**

- Utilisez exclusivement des appareils en excellent état.
- Entretenez et nettoyez l'appareil régulièrement.
- Adaptez votre façon de travailler à l'appareil.

- Ne surchargez pas l'appareil.
- Faites contrôler l'appareil le cas échéant.
- Mettez l'appareil hors circuit lorsque vous ne l'utilisez pas.
- Portez des gants.

### Prudence !

#### Risques résiduels

**Même en utilisant cet outil électrique conformément aux prescriptions, il reste toujours des risques résiduels. Les dangers suivants peuvent apparaître en rapport avec la construction et le modèle de cet outil électrique :**

1. Lésions des poumons si aucun masque anti-poussière adéquat n'est porté.
2. Déficience auditive si aucun casque anti-bruit approprié n'est porté.
3. Atteintes à la santé issues des vibrations main-bras, si l'appareil est utilisé pendant une longue période ou s'il n'a pas été employé ou entretenu dans les règles de l'art.

## 5. Avant la mise en service

Assurez-vous, avant de connecter la machine, que les données se trouvant sur la plaque de signalisation correspondent bien aux données du réseau.

**Enlevez systématiquement la fiche de contact avant de paramétrer l'appareil.**

- Déballiez la machine à tronçonner le métal et contrôlez si elle n'a pas été éventuellement endommagée par le transport
- La machine doit être placée de façon à être bien stable, autrement dit vissée sur un établi ou un support fixe.
- Avant la mise en service, les recouvrements et dispositifs de sécurité doivent être montés dans les règles de l'art.
- Le pare-étincelles doit être tourné dans le sens de la flèche, assez loin de la position de transport pour qu'une fente apparaisse entre la plaque de base et le pare-étincelle. (fig. 10)
- **Remarque !** Il n'y a pas de caoutchouc au niveau du pied (d) à côté du pare-étincelles (fig. 10). Les étincelles déviées par le pare-étincelles feraient sinon fondre le caoutchouc.
- La meule tronçonneuse doit pouvoir fonctionner sans obstacles.

- Avant d'actionner l'interrupteur marche/arrêt, assurez-vous que la meule tronçonneuse est correctement montée et que les pièces mobiles le sont sans obstacle.
- Desserrez (13) le verrouillage.

## 6. Montage

**Attention ! Retirez la fiche réseau avant tout travail de maintenance, de changement d'équipement et de montage.**

Pour une plus grande stabilité, veuillez fixer l'appareil également sur un établi ou autre (figure 1). Le matériel de fixation approprié comme les vis etc. est disponible dans le commerce spécialisé.

### 6.1 Blocage de transport / poignée de transport (fig. 1/2)

- Poussez la tête de scie (1) vers le bas par la poignée (2) et sortez le verrouillage (13) en le tirant.
- Déplacez la tête de scie lentement vers le haut. Attention ! Grâce au ressort de rappel, la tête de scie revient automatiquement en haut, autrement dit ne relâchez pas la poignée après la coupe, déplacez plutôt la tête de scie lentement et avec une légère pression vers le haut.
- La fig. 1 montre la tête de scie dans la position haute.
- Pour le transport, la tête de scie devrait être à nouveau verrouillée dans la position basse par le verrouillage.
- Pour un transport aisé, la scie est équipée d'une poignée de transport (8).

### 6.2 Étau (fig. 3)

Chaque pièce à usiner doit être fixée dans l'étau (15) avant l'usinage.

- Repliez la moitié supérieure de l'écrou (a) vers le haut.
  - Sortez la broche (5) jusqu'à ce que la pièce à usiner puisse être serrée entre les surfaces de serrage (4/7) de l'étau.
- Remarque :** il n'est pas nécessaire de tourner la broche lorsque la moitié de l'écrou est repliée vers le haut. La broche peut être sortie ou rentrée en continu.
- Poussez la broche vers l'avant jusqu'à ce que la surface de serrage (4) touche la pièce à usiner.



- Repliez la moitié de l'écrou à nouveau vers le bas de façon à ce que la broche et les deux parties de l'écrou s'engrènent.
- En tournant la manivelle (6), on serre la pièce à usiner de façon sûre dans l'étau.

### 6.2.1 Serrage de pièces à usiner plus grandes (figure 2,4)

Pour pouvoir usiner des pièces à usiner plus grandes, il faut retirer les deux vis (16/17) et déplacez la surface de serrage (7) vers l'arrière sur les trous b et c. Ensuite, la surface de serrage doit être resserrée à l'aide des vis.

### 6.3 Coupes d'onglet (fig. 2,4)

Afin de pouvoir exécuter des coupes d'onglet, il est possible d'ajuster l'étau de 0° à 45°.

- Desserrez les deux vis (16/17).
- Tournez la surface de serrage (7) de l'étau (15) sur la cote d'angle souhaitée.
- Resserrez les vis.
- Lorsqu'on serre la pièce à usiner, la surface de serrage avant (4) pivote et se place automatiquement dans la position nécessaire dans le prolongement de la pièce à usiner afin de fixer solidement celle-ci.

### 6.4 Régler la vis de butée (fig. 5)

Grâce à la vis de butée (21), on peut régler le mouvement descendant de la meule. Cela est nécessaire car la meule s'use à force et son diamètre diminuant, elle ne peut plus tronçonner entièrement la pièce à usiner.

- Desserrez le contre-écrou (22).
- Tournez la vis de butée selon les besoins pour la sortir ou la rentrer.
- Déplacez la tête de scie (1) vers le bas afin de contrôler si la meule tronçonneuse (11) va jusqu'à la surface de serrage (7) de l'étau (15).
- Resserrez le contre-écrou.

#### Attention !

Si vous insérez une nouvelle meule ultérieurement, vous devez obligatoirement contrôler le réglage de la vis de butée (21) afin d'éviter que le support sur lequel l'appareil est placé ne soit scié.

### 6.5 Remplacer la meule tronçonneuse (fig. 6/7)

- Débranchez la fiche de contact
- Placez la tête de scie (1) dans la position de repos supérieure.
- Poussez le recouvrement de meule tronçonneuse mobile (3) vers le haut.

- Enfoncez le blocage de l'arbre (9) et tournez lentement la meule tronçonneuse (11) avec votre autre main jusqu'à ce que le blocage de l'arbre s'enclenche.
- Sortez la vis de l'arbre en la tournant (23) à l'aide de la clé universelle (20) ci-jointe dans le sens inverse des aiguilles d'une montre.
- Retirez la vis de l'arbre, la rondelle, la bride extérieure (24) et la meule tronçonneuse usée.
- Procédez au montage de la nouvelle meule tronçonneuse dans le sens inverse des étapes et fixez-la.  
**Attention** : avant le montage, il faut nettoyer soigneusement la bride.
- Tenez compte de la flèche de sens de rotation.
- Utilisez uniquement des meules tronçonneuses renforcées, recommandées et serrez la vis de l'arbre uniquement de façon à ce que la meule tronçonneuse puisse être maintenue sûrement sans patiner. Lorsque la vis de l'arbre est serrée trop fortement, cela peut endommager la meule.
- Déplacez la tête de la machine vers le bas par la poignée (2) après le montage afin que la protection de meule tronçonneuse se remette à nouveau dans la position initiale.

## 7. Commande

### 7.1. Interrupteur marche/arrêt (fig. 8)

- Appuyez sur l'interrupteur marche/arrêt (10) pour allumer la scie.
- Relâchez l'interrupteur pour l'éteindre.

### 7.2 Exécuter des coupes (fig. 9)

- Serrez la pièce à usiner solidement dans l'étau.
- Allumez la machine et attendez que le moteur ait atteint sa vitesse de rotation maximale.
- Poussez la tête de scie (1) vers le bas par la poignée (2) jusqu'à ce que la meule touche légèrement la pièce à usiner.
- Déplacez la meule tronçonneuse (11) régulièrement à travers le matériau à tronçonner.  
**Attention** : la meule tronçonneuse ne doit pas vibrer ou sauter car cela altère la qualité de la coupe ou peut même avoir pour conséquence que la meule se brise.
- Pendant la coupe, il faut appuyer fortement et régulièrement sur la poignée (2) vers le bas.

- La vitesse de coupe ne devrait pas être diminuée même à la fin du processus de coupe car on évite ainsi une surchauffe de la pièce à usiner et la formation accrue d'arêtes.

**Remarque :** le nombre de coupes par meule ainsi que leur qualité peut varier considérablement en raison des temps de coupe. Les coupes rapides peuvent entraîner une usure plus rapide de la meule mais peuvent aussi servir à réduire les colorations ainsi que la formation d'arêtes.

## 8. Nettoyage, maintenance et commande de pièces de rechange

### Danger !

Retirez la fiche de contact avant tous travaux de nettoyage.

### 8.1 Nettoyage

- Maintenez les dispositifs de protection, les fentes à air et le carter de moteur aussi propres (sans poussière) que possible. Frottez l'appareil avec un chiffon propre ou soufflez dessus avec de l'air comprimé à basse pression.
- Nous recommandons de nettoyer l'appareil directement après chaque utilisation.
- Nettoyez l'appareil régulièrement à l'aide d'un chiffon humide et un peu de savon. N'utilisez aucun produit de nettoyage ni détergeant; ils pourraient endommager les pièces en matières plastiques de l'appareil. Veillez à ce qu'aucune eau n'entre à l'intérieur de l'appareil. La pénétration de l'eau dans un appareil électrique augmente le risque de décharge électrique.

### 8.2 Brosses à charbon

Si les brosses à charbon font trop d'étincelles, faites-les contrôler par des spécialistes en électricité.

**Danger !** Seul un(e) spécialiste électricien(ne) est autorisé à remplacer les brosses à charbon.

### 8.3 Maintenance

Aucune pièce à l'intérieur de l'appareil n'a besoin de maintenance.

### 8.4 Commande de pièces de rechange :

Pour les commandes de pièces de rechange, veuillez indiquer les références suivantes:

- Type de l'appareil
- No. d'article de l'appareil
- No. d'identification de l'appareil
- No. de pièce de rechange de la pièce requise

Vous trouverez les prix et informations actuelles à l'adresse [www.Einhell-Service.com](http://www.Einhell-Service.com)

## 9. Mise au rebut et recyclage

L'appareil se trouve dans un emballage permettant d'éviter les dommages dus au transport. Cet emballage est une matière première et peut donc être réutilisé ultérieurement ou être réintroduit dans le circuit des matières premières. L'appareil et ses accessoires sont en matériaux divers, comme par ex. des métaux et matières plastiques. Les appareils défectueux ne doivent pas être jetés dans les poubelles domestiques. Pour une mise au rebut conforme à la réglementation, l'appareil doit être déposé dans un centre de collecte approprié. Si vous ne connaissez pas de centre de collecte, veuillez vous renseigner auprès de l'administration de votre commune.

## 10. Stockage

Entreposez l'appareil et ses accessoires dans un endroit sombre, sec et à l'abri du gel tout comme inaccessible aux enfants. La température de stockage optimale est comprise entre 5 et 30 °C. Conservez l'outil électrique dans l'emballage d'origine.



Uniquement pour les pays de l'Union Européenne

Ne jetez pas les outils électriques dans les ordures ménagères!

Selon la norme européenne 2012/19/CE relative aux appareils électriques et systèmes électroniques usés et selon son application dans le droit national, les outils électriques usés doivent être récoltés à part et apportés à un recyclage respectueux de l'environnement.

Possibilité de recyclage en alternative à la demande de renvoi :

Le propriétaire de l'appareil électrique est obligé, en guise d'alternative à un envoi en retour, à contribuer à un recyclage effectué dans les règles de l'art en cas de cessation de la propriété. L'ancien appareil peut être remis à un point de collecte dans ce but. Cet organisme devra l'éliminer dans le sens de la Loi sur le cycle des matières et les déchets. Ne sont pas concernés les accessoires et ressources fournies sans composants électroniques.

Veillez noter que lors de la mise au rebut, les accumulateurs et les moyens d'éclairage (par ex. ampoule) sont retirés de l'appareil.

Toute réimpression ou autre reproduction de la documentation et des papiers joints aux produits, même sous forme d'extraits, est uniquement permise une fois l'accord explicite de l'Einhell Germany AG obtenu.

Sous réserve de modifications techniques

## Informations service après-vente

Nous disposons dans tous les pays mentionnés dans le bon de garantie de partenaires de service après-vente compétents dont vous trouverez les coordonnées dans le bon de garantie. Ceux-ci se tiennent à votre disposition pour tout ce qui concerne le service après-vente comme les réparations, l'approvisionnement en pièces de rechange et d'usure ou l'achat de pièces de consommation.

Il faut tenir compte du fait que pour ce produit les pièces suivantes sont soumises à une usure liée à l'utilisation ou à une usure naturelle ou que les pièces suivantes sont nécessaires en tant que consommables.

Catégorie	Exemple
Pièces d'usure*	Brosses à charbon
Matériel de consommation/ pièces de consommation*	Meule tronçonneuse
Pièces manquantes	

\*Pas obligatoirement compris dans la livraison !

En cas de vices ou de défauts, nous vous prions d'enregistrer le cas du défaut sur internet à l'adresse [www.Einhell-Service.com](http://www.Einhell-Service.com). Veuillez donner une description précise du défaut et répondre dans tous les cas aux questions suivantes :

- est-ce que l'appareil a fonctionné une fois ou était-il défectueux dès le départ ?
- avez-vous remarqué quelque chose avant la panne (symptôme avant la panne) ?
- quel est le défaut de fonctionnement de l'appareil à votre avis (symptôme principal) ?  
Décrivez ce défaut de fonctionnement.

## Bon de garantie

Chère cliente, cher client,  
nos produits sont soumis à un contrôle de qualité très strict. Si toutefois, il arrivait que cet appareil ne fonctionne pas parfaitement, nous en sommes désolés et nous vous prions de vous adresser à notre service après-vente à l'adresse indiquée sur le bon de garantie. Nous nous tenons également volontiers à votre disposition par téléphone au numéro de service après-vente indiqué. La garantie est valable dans les conditions suivantes :

1. Ces conditions de garantie s'adressent uniquement à des consommateurs, c'est à dire à des personnes physiques qui ne souhaitent ni utiliser ce produit dans le cadre de leur activité industrielle ou artisanale, ni dans le cadre de toute autre activité indépendante. Les conditions de garantie réglementent les prestations de garantie supplémentaires que le fabricant mentionné ci-dessous promet aux acheteurs de ses appareils en supplément de la prestation de garantie légale. Vos droits légaux en matière de garantie restent inchangés. Notre prestation de garanti est gratuite pour vous.
2. La prestation de garantie s'étend exclusivement aux défauts résultant d'une erreur de fabrication ou de matériau d'un appareil neuf du fabricant mentionné ci-dessous et acheté par vos soins. La prestation de garantie se limite selon notre décision soit à la résolution de tels défauts sur l'appareil, soit à l'échange de l'appareil.

Veillez au fait que nos appareils, conformément au règlement, n'ont pas été conçus pour être utilisés dans un environnement professionnel, industriel ou artisanal. Il n'y a donc pas de contrat de garantie quand l'appareil a été utilisé professionnellement, artisanalement ou par des sociétés industrielles ou exposé à une sollicitation semblable pendant la durée de la garantie.

3. Sont exclus de notre garantie :
  - les dommages liés au non-respect des instructions de montage ou en raison d'une installation incorrecte, au non-respect du mode d'emploi (en raison par ex. du branchement de l'appareil sur la tension de réseau ou le type de courant incorrect), au non-respect des dispositions de maintenance et de sécurité ou résultant d'une exposition de l'appareil à des conditions environnementales anormales ou d'un manque d'entretien et de maintenance.
  - les dommages résultant d'une utilisation abusive ou non conforme (comme par ex. une surcharge de l'appareil ou une utilisation d'outils ou d'accessoires non autorisés), de la pénétration d'objets étrangers dans l'appareil (comme par ex. du sable, des pierres ou de la poussière), de l'utilisation de la force ou de la violence (comme par ex. les dommages liés aux chutes).
  - les dommages sur l'appareil ou des parties de l'appareil résultant de l'usure normale liée à l'utilisation de l'appareil ou de toute autre usure naturelle.
4. La durée de garantie est de 24 mois et débute à la date d'achat de l'appareil. Les droits à la garantie doivent être revendiqués avant l'expiration de la durée de garantie dans un délai de deux semaines après avoir constaté le défaut. La revendication de droits à la garantie après expiration de la durée de garantie est exclue. La réparation ou l'échange de l'appareil n'entraîne ni une extension de la durée de garantie ni le début d'une nouvelle durée de garantie pour cet appareil ou toute autre pièce de rechange installée sur l'appareil. Cela est valable également dans le cas d'une intervention du service après-vente à domicile.
5. Pour faire valoir vos droits à la garantie, veuillez enregistrer l'appareil défectueux à l'adresse suivante : [www.Einhell-Service.com](http://www.Einhell-Service.com). Veuillez garder à disposition la preuve d'achat ou tout autre justificatif de l'achat de votre nouvel appareil. Les appareils envoyés sans les justificatifs correspondants ou sans plaque signalétique sont exclus de la prestation de garantie en raison de l'impossibilité de les enregistrer. Si le défaut de l'appareil est inclut dans la garantie, vous recevrez sans délai un appareil réparé ou un nouvel appareil.

Bien entendu, nous réparons volontiers les défauts de votre appareil qui ne sont pas ou plus compris dans l'étendue de la garantie contre le remboursement des frais de réparation. Pour cela, veuillez envoyer l'appareil à notre adresse de service après-vente.

Pour les pièces d'usure, de consommation et manquantes, nous renvoyons aux restrictions de cette garantie conformément aux informations du service après-vente de ce mode d'emploi.

### Pericolo!

Nell'usare gli apparecchi si devono rispettare diverse avvertenze di sicurezza per evitare lesioni e danni. Quindi leggete attentamente queste istruzioni per l'uso/le avvertenze di sicurezza. Conservate bene le informazioni per averle a disposizione in qualsiasi momento. Se date l'apparecchio ad altre persone, consegnate queste istruzioni per l'uso/le avvertenze di sicurezza insieme all'apparecchio. Non ci assumiamo alcuna responsabilità per incidenti o danni causati dal mancato rispetto di queste istruzioni e delle avvertenze di sicurezza.

### Spiegazione dei simboli utilizzati (vedi Fig. 11)

1. **Pericolo!** - Per ridurre il rischio di lesioni leggete le istruzioni per l'uso.
2. **Attenzione! Portate cuffie antirumore.** L'effetto del rumore può causare la perdita dell'udito.
3. **Attenzione! Mettete una maschera antipolvere.** Facendo lavori su legno o altri materiali si può creare della polvere nociva alla salute. Non lavorate materiale contenente amianto!
4. **Attenzione! Indossate gli occhiali protettivi.** Scintille create durante il lavoro o schegge, trucioli e polveri scaraventate fuori dall'apparecchio possono causare la perdita della vista.
5. **Portate guanti.**

## 1. Avvertenze sulla sicurezza

Le relative avvertenze di sicurezza si trovano nell'opuscolo allegato.

### Avvertimento!

**Leggete tutte le avvertenze di sicurezza, le istruzioni, le illustrazioni e le caratteristiche tecniche che accompagnano il presente elettrodomestico.** Il mancato rispetto delle seguenti istruzioni può causare scosse elettriche, incendi e/o gravi lesioni.

**Conservate tutte le avvertenze di sicurezza e le istruzioni per eventuali necessità future.**

## 2. Descrizione dell'apparecchio ed elementi forniti

### 2.1 Descrizione dell'apparecchio (Fig. 1/2)

- 1 Testa della troncatrice
- 2 Impugnatura
- 3 Copridisco mobile
- 4 Superficie di fissaggio mobile
- 5 Mandrino
- 6 Manovella
- 7 Superficie di fissaggio fissa
- 8 Maniglia di trasporto
- 9 Bloccaggio dell'albero
- 10 Interruttore ON/OFF
- 11 Disco
- 12 Piano di appoggio
- 13 Bloccaggio
- 14 Basi di appoggio
- 15 Morsa a vite
- 16 Vite a testa tonda
- 17 Vite a testa tonda
- 18 Supporto chiave
- 19 Parascintille
- 20 Chiave universale
- 21 Vite di arresto
- 22 Controdado
- 23 Vite dell'albero
- 24 Flangia esterna

### 2.2 Elementi forniti

Verificate che l'articolo sia completo sulla base degli elementi forniti descritti. In caso di parti mancanti, rivolgetevi al nostro Centro Servizio Assistenza o al punto vendita in cui avete acquistato l'apparecchio presentando un documento di acquisto valido entro e non oltre i 5 giorni lavorativi dall'acquisto dell'articolo. Al riguardo fate attenzione alla Tabella Garanzia nelle informazioni sul Servizio Assistenza alla fine delle istruzioni.

- Aprite l'imballaggio e togliete con cautela l'apparecchio dalla confezione.
- Togliete il materiale d'imballaggio e anche i fermi di trasporto / imballo (se presenti).
- Controllate che siano presenti tutti gli elementi forniti.
- Verificate che l'apparecchio e gli accessori non presentino danni dovuti al trasporto.
- Se possibile, conservate l'imballaggio fino alla scadenza della garanzia.

### Pericolo!

**L'apparecchio e il materiale d'imballaggio non sono giocattoli! I bambini non devono giocare con sacchetti di plastica, film e pic-**

### **coli pezzi! Sussiste pericolo di ingerimento e soffocamento!**

- Troncatrice per metallo
- Disco per acciaio
- Chiave universale
- Istruzioni per l'uso originali
- Avvertenze di sicurezza

### **3. Utilizzo proprio**

La troncatrice per metallo serve a troncare metalli in modo corrispondente alle dimensioni dell'apparecchio.

L'apparecchio deve venire usato solamente per lo scopo a cui è destinato. Ogni altro tipo di uso che esuli da quello previsto non è un uso conforme. L'utilizzatore/l'operatore, e non il costruttore, è responsabile dei danni e delle lesioni di ogni tipo che ne risultino.

Tenete presente che i nostri apparecchi non sono stati costruiti per l'impiego professionale, artigianale o industriale. Non ci assumiamo alcuna garanzia quando l'apparecchio viene usato in imprese commerciali, artigianali o industriali, o in attività equivalenti.

Devono essere usati soltanto dischi adatti per l'apparecchio. È vietato l'uso di lame in acciaio HSS, metallo duro e cromo vanadio ecc. di ogni tipo. Anche il rispetto delle avvertenze di sicurezza nonché delle istruzioni di montaggio e delle avvertenze per l'uso contenute nelle presenti istruzioni per l'uso rientra nell'uso corretto.

Le persone che usano l'apparecchio e che si occupano della manutenzione devono conoscere l'apparecchio e gli eventuali pericoli. Inoltre si devono rispettare scrupolosamente le norme antinfortunistiche vigenti. Devono essere altresì rispettate ulteriori regole generali di medicina del lavoro e di sicurezza.

Le modifiche all'apparecchio escludono completamente ogni responsabilità del costruttore e ogni danno che ne derivi.

Anche nel caso di uso proprio, non si possono escludere completamente determinati fattori di rischio residuo. In considerazione del funzionamento e della struttura dell'apparecchio si potrebbero presentare i seguenti rischi

- Contatto con il disco nell'area di taglio non coperta.
- Impigliamento nel disco in movimento (lesioni da taglio).
- Contraccolpo di pezzi da lavorare e loro frammenti.
- Rotture del disco.
- Parti di dischi danneggiati o difettosi scagliate all'intorno.
- Danni all'udito se non si indossano le cuffie antirumore necessarie.

### **4. Caratteristiche tecniche**

Motore a corrente alternata	..... 220-240 V~ 50 Hz
Potenza P	..... 2200 W
Numero di giri in folle $n_0$	..... 4200 min <sup>-1</sup>
Disco	..... Ø 355 x Ø 25,4 x 2,8 mm
Superficie di appoggio	..... 470 x 280 mm
Zona di movimento	..... 0° - 45°
Ampiezza serraggio morsa a vite max.	... 250 mm
Larghezza di taglio a 90° ..	Ø 125 / 110 x 110 mm
Larghezza di taglio a 45° .....	Ø 100 / 90 x 90 mm
Peso	..... 16,2 kg

#### **Pericolo!**

#### **Rumore e vibrazioni**

I valori del rumore e delle vibrazioni sono stati rilevati secondo la norma EN 62841.

Livello di pressione acustica $L_{pA}$	..... 94,1 dB (A)
Incertezza $K_{pA}$	..... 3 dB
Livello di potenza acustica $L_{WA}$	..... 107,1 dB (A)
Incertezza $K_{WA}$	..... 3 dB

#### **Limitate al minimo lo sviluppo di rumore e le vibrazioni!**

- Utilizzate soltanto apparecchi in perfetto stato.
- Eseguite regolarmente la manutenzione e la pulizia dell'apparecchio.
- Adattate il vostro modo di lavorare all'apparecchio.
- Non sovraccaricate l'apparecchio.
- Fate eventualmente controllare l'apparecchio.
- Spegnete l'apparecchio se non lo utilizzate.
- Indossate i guanti.

### **Attenzione!**

#### **Rischi residui**

**Anche se questo elettrotensile viene utilizzato secondo le norme, continuano a sussistere rischi residui. In relazione alla struttura e al funzionamento di questo elettrotensile potrebbero presentarsi i seguenti pericoli:**

1. Danni all'apparato respiratorio nel caso in cui non venga indossata una maschera antipolvere adeguata.
2. Danni all'udito nel caso in cui non vengano indossate cuffie antirumore adeguate.
3. Danni alla salute derivanti da vibrazioni mano-braccio se l'apparecchio viene utilizzato a lungo, non viene tenuto in modo corretto o se la manutenzione non è appropriata.

## **5. Prima della messa in esercizio**

Prima di inserire la spina nella presa di corrente assicuratevi che i dati sulla targhetta di identificazione corrispondano a quelli di rete.

**Staccate sempre la spina di alimentazione prima di ogni impostazione all'utensile.**

- Togliere la troncatrice per metallo dall'imballo e verificare che non presenti danni dovuti al trasporto.
- L'apparecchio deve venire installato in posizione stabile, cioè avvitato su un banco di lavoro o su un basamento solido.
- Prima della messa in esercizio devono essere regolarmente montati tutti i dispositivi di sicurezza e le coperture.
- Il parascintille deve essere ruotato in direzione della freccia allontanandolo dalla posizione di trasporto in modo tale che si crei uno spazio tra di esso e la piastra di base. (Fig. 10)
- **Avvertenza!** Sull'appoggio (d) vicino al parascintille non sono applicati elementi in gomma (Fig. 10). Le scintille deviate dal parascintille causerebbero altrimenti la fusione della gomma.
- Il disco deve potersi muovere liberamente.
- Prima di azionare l'interruttore ON/OFF accertatevi che il disco sia montato correttamente e che le parti mobili possano muoversi liberamente.
- Sbloccare il bloccaggio (13).

## **6. Montaggio**

**Attenzione! Staccate sempre la spina dalla presa di corrente prima di ogni lavoro di manutenzione, di riallestimento e di montaggio.**

Per una maggiore stabilità potete fissare l'apparecchio anche su un banco di lavoro o su un piano simile (Fig. 1). Il materiale di fissaggio adatto, come per es. le viti, è disponibile presso i rivenditori specializzati.

### **6.1 Sicura per il trasporto / maniglia di trasporto (Fig. 1/2)**

- Spingete verso il basso la testa della troncatrice (1) tenendola sull'impugnatura (2) e sfilate il bloccaggio (13).
- Muovete lentamente verso l'alto la testa della troncatrice. Attenzione! La testa della troncatrice ritorna automaticamente in posizione superiore tramite la molla di richiamo, non mollate perciò l'impugnatura una volta eseguito il taglio, ma muovete lentamente verso l'alto e con una leggera contropressione la testa della troncatrice.
- La Fig. 1 mostra la testa della troncatrice nella posizione superiore.
- Per il trasporto la testa della troncatrice deve essere bloccata nella posizione inferiore con il bloccaggio.
- La troncatrice è dotata di una maniglia (8) per facilitarne il trasporto.

### **6.2 Morsa a vite (Fig. 3)**

Prima di iniziare a lavorare ogni pezzo deve essere fissato nella morsa a vite (15).

- Ribaltate verso l'alto la metà superiore del dado (a).
- Estraete il mandrino (5) fino a quando il pezzo può essere serrato tra le superfici di fissaggio (4/7) della morsa a vite.  
**Avvertenza:** non è necessario girare il mandrino se la metà del dado è ribaltata verso l'alto. Il mandrino può essere estratto o inserito in continuo.
- Spingete in avanti il mandrino fino a quando la superficie di fissaggio (4) tocca il pezzo da lavorare.
- Ribaltate di nuovo verso il basso la metà superiore del dado in modo che il mandrino e le due parti del dado si innestino tra di loro.
- Girando la manovella (6) il pezzo da lavorare viene serrato in modo stabile nella morsa a vite.



### 6.2.1 Serraggio di pezzi da lavorare di notevoli dimensioni (Fig. 2,4)

Togliete entrambe le viti (16/17) e spostate indietro la superficie di fissaggio (7) sui fori b e c per poter lavorare pezzi di notevoli dimensioni. La superficie di fissaggio deve poi essere fissata di nuovo con le viti.

### 6.3 Tagli obliqui (Fig. 2,4)

Per poter eseguire tagli obliqui è possibile regolare la morsa a vite da 0° a 45°.

- Allentate le due viti (16/17).
- Ruotate la superficie di fissaggio (7) della morsa a vite (15) sul valore dell'angolo desiderato.
- Serrate di nuovo le viti.
- Quando si serra il pezzo da lavorare, la superficie di fissaggio anteriore (4) si sposta automaticamente nella posizione richiesta e si posiziona in linea con il pezzo per garantire un fissaggio sicuro del pezzo stesso.

### 6.4 Regolazione della vite di arresto (Fig. 5)

Con la vite di arresto (21) è possibile regolare il movimento verso il basso del disco. Ciò è necessario visto che il diametro del disco si riduce a causa dell'usura e, quindi, non taglierebbe più completamente il pezzo da lavorare.

- Allentate il controdado (22).
- Se necessario, avvitate o svitate la vite di arresto.
- Muovete verso il basso la testa della troncatrice (1) per controllare se il disco (11) arriva fino alla superficie di fissaggio (7) della morsa a vite (15).
- Serrate di nuovo il controdado.

### Attenzione!

Se inserite un nuovo disco in un secondo momento, dovrete necessariamente controllare la regolazione della vite di arresto (21) per evitare che venga tagliata la base su cui è posizionato l'apparecchio.

### 6.5 Sostituzione del disco (Fig. 6/7)

- Staccate la spina dalla presa di corrente.
- Portate la testa della troncatrice (1) nella posizione superiore di riposo.
- Spingete verso l'alto il copridisco mobile (3).
- Premete il bloccaggio dell'albero (9) e ruotate lentamente il disco (11) con l'altra mano fino a quando il bloccaggio dell'albero non scatta in posizione.
- Con la chiave universale fornita (20) svitate la vite dell'albero (23) in senso antiorario.

- Togliete la vite dell'albero, la rosetta, la flangia esterna (24) e il disco usurato.
- Rimontate il nuovo disco, eseguendo la successione in ordine inverso, e serratelo.  
**Attenzione:** prima del montaggio si devono pulire accuratamente le flange.
- Osservate la freccia che indica il senso di rotazione.
- Utilizzate solo i dischi rinforzati consigliati e serrate saldamente la vite dell'albero solo quel tanto che basta per tenere saldamente il disco in modo che non possa slittare. Il disco può venire danneggiato se la vite dell'albero viene serrata eccessivamente.
- Dopo il montaggio abbassate la testa dell'apparecchio tenendolo sull'impugnatura (2) in modo che il copridisco ritorni nella posizione di partenza.

## 7. Uso

### 7.1 Interruttore ON/OFF (Fig. 8)

- Tenete premuto l'interruttore ON/OFF (10) per avviare la troncatrice.
- Per disinserire la troncatrice si deve mollare l'interruttore.

### 7.2 Esecuzione dei tagli (Fig. 9)

- Serrate saldamente il pezzo da lavorare nella morsa a vite.
- Avviate la macchina e aspettate che il motore abbia raggiunto il numero massimo di giri.
- Premete verso il basso la testa della troncatrice (1) tenendola sull'impugnatura (2) fino a quando il disco tocca leggermente il pezzo da lavorare.
- Abbassate il disco (11) con movimento uniforme attraverso il materiale da troncatura.
- **Attenzione:** il disco non deve vibrare o muoversi a scatti perché ciò peggiora la qualità del taglio o addirittura causa la rottura del disco.
- Durante le operazioni di taglio l'impugnatura deve essere premuta saldamente e in modo uniforme verso il basso.
- La velocità di taglio non dovrebbe essere ridotta neanche alla fine della procedura di taglio, visto che in questo modo si evitano il surriscaldamento del pezzo da lavorare e una maggiore formazione di bave.

**Avvertenza:** il numero dei tagli che può eseguire un disco e la relativa qualità possono variare a seconda della durata dei vari tagli. I tagli veloci possono infatti far usurare più rapidamente il disco, ma possono anche servire a ridurre le variazioni di colore e la formazione di bave.

## 8. Pulizia, manutenzione e ordinazione dei pezzi di ricambio

### Pericolo!

Prima di qualsiasi lavoro di pulizia staccate la spina dalla presa di corrente.

### 8.1 Pulizia

- Tenete il più possibile i dispositivi di protezione, le fessure di aerazione e la carcassa del motore liberi da polvere e sporco. Strofinare l'apparecchio con un panno pulito o soffiare con l'aria compressa a pressione bassa.
- Consigliamo di pulire l'apparecchio subito dopo averlo usato.
- Pulite l'apparecchio regolarmente con un panno asciutto ed un po' di sapone. Non usate detersivi o solventi perché questi ultimi potrebbero danneggiare le parti in plastica dell'apparecchio. Fate attenzione che non possa penetrare dell'acqua nell'interno dell'apparecchio. La penetrazione di acqua in un elettrotensile aumenta il rischio di una scossa elettrica.

### 8.2 Spazzole al carbone

In caso di uno sviluppo eccessivo di scintille fate controllare le spazzole al carbone da un elettricista.

**Pericolo!** Le spazzole al carbone devono essere sostituite solo da un elettricista.

### 8.3 Manutenzione

All'interno dell'apparecchio non si trovano altre parti sottoposte ad una manutenzione qualsiasi.

### 8.4 Ordinazione di pezzi di ricambio:

Volendo commissionare dei pezzi di ricambio, si dovrebbe dichiarare quanto segue:

- modello dell'apparecchio
- numero dell'articolo dell'apparecchio
- numero d'ident. dell'apparecchio
- numero del pezzo di ricambio del ricambio necessitato.

Per i prezzi e le informazioni attuali si veda [www.Einhell-Service.com](http://www.Einhell-Service.com)

## 9. Smaltimento e riciclaggio

L'apparecchio si trova in un imballaggio per evitare i danni dovuti al trasporto. Questo imballaggio rappresenta una materia prima e può perciò essere utilizzato di nuovo o riciclato. L'apparecchio e i suoi accessori sono fatti di materiali diversi, per es. metallo e plastica. Gli apparecchi difettosi non devono essere gettati nei rifiuti domestici. Per uno smaltimento corretto l'apparecchio va consegnato ad un apposito centro di raccolta. Se non vi è noto nessun centro di raccolta, rivolgetevi per informazioni all'amministrazione comunale.

## 10. Conservazione

Conservate l'apparecchio e i suoi accessori in un luogo buio, asciutto, al riparo dal gelo e non accessibile ai bambini. La temperatura ottimale per la conservazione è compresa tra i 5 e i 30 °C. Conservate l'elettrotensile nell'imballaggio originale.



Solo per paesi membri dell'UE

Non smaltite gli elettroutensili nei rifiuti domestici!

Secondo la direttiva europea 2012/19/CE sui rifiuti di apparecchiature elettriche ed elettroniche e il suo recepimento nelle normative nazionali, gli elettroutensili usati devono venire raccolti separatamente e venire smaltiti in modo ecocompatibile.

Alternativa di riciclaggio alla richiesta di restituzione:

il proprietario dell'apparecchio elettrico è tenuto in alternativa, invece della restituzione, a collaborare in modo che lo smaltimento venga eseguito correttamente in caso ceda l'apparecchio. L'apparecchio vecchio può anche venire consegnato ad un centro di raccolta che provvede poi allo smaltimento secondo le norme nazionali sul riciclaggio e sui rifiuti. Non ne sono interessati gli accessori e i mezzi ausiliari senza elementi elettrici forniti insieme ai vecchi apparecchi.

In caso di smaltimento fate attenzione che batterie e dispositivi di illuminazione (ad es. lampadine) vengano rimossi dall'apparecchio.

La ristampa o l'ulteriore riproduzione, anche parziale, della documentazione o dei documenti d'accompagnamento dei prodotti è consentita solo con l'esplicita autorizzazione da parte della Einhell Germany AG.

Con riserva di apportare modifiche tecniche

## Informazioni sul Servizio Assistenza

In tutti i Paesi indicati nel certificato di garanzia disponiamo di competenti partner per il Servizio Assistenza (per i relativi dati di contatto si veda il certificato di garanzia), che sono a vostra disposizione per tutte le richieste di assistenza come riparazione, fornitura di pezzi di ricambio e parti di usura o vendita di materiali di consumo.

Si deve tenere presente che le seguenti parti di questo prodotto sono soggette a un'usura naturale o dovuta all'uso ovvero che le seguenti parti sono necessarie come materiali di consumo.

Categoria	Esempio
Parti soggette ad usura *	Spazzole di carbone
Materiale di consumo/parti di consumo *	Disco
Parti mancanti	

\* non necessariamente compreso tra gli elementi forniti!

In presenza di difetti o errori vi preghiamo di denunciare il caso sul sito internet [www.Einhell-Service.com](http://www.Einhell-Service.com). Vi preghiamo di descrivere con precisione l'anomalia e a tal riguardo di rispondere in ogni caso alle seguenti domande:

- L'apparecchio ha già funzionato una volta o era difettoso fin dall'inizio?
- Avete notato qualcosa prima che si manifestasse il difetto (sintomo prima del difetto)?
- A vostro parere che cosa non funziona nell'apparecchio (sintomo principale)?  
Descrivete che cosa non funziona.

## Certificato di garanzia

Gentili clienti,

i nostri prodotti sono soggetti ad un rigido controllo di qualità. Se l'apparecchio non dovesse tuttavia funzionare correttamente, ci scusiamo e vi preghiamo di rivolgervi al nostro servizio di assistenza clienti all'indirizzo indicato in questa scheda di garanzia. Siamo a vostra disposizione anche telefonicamente al numero del Servizio Assistenza indicato. Per la rivendicazione dei diritti di garanzia vale quanto segue:

1. Le presenti condizioni di garanzia si rivolgono esclusivamente a consumatori, vale a dire a persone fisiche che non intendono utilizzare questo prodotto né in ambito professionale né per altre attività di lavoro autonomo. Le presenti condizioni di garanzia regolano prestazioni di garanzia supplementari che il produttore su indicato concede in aggiunta alla garanzia legale agli acquirenti di nuovi apparecchi. La presente garanzia non tocca i vostri diritti al ricorso in garanzia previsti dalla legge. Le nostre prestazioni di garanzia sono per voi gratuite.
2. La prestazione di garanzia riguarda esclusivamente i difetti di un nuovo apparecchio da voi acquistato del produttore di cui sopra, riconducibili a errori di materiale o di produzione, ed è limitata, a nostra discrezione, all'eliminazione di questi difetti dell'apparecchio o alla sostituzione dell'apparecchio stesso.  
Tenete presente che i nostri apparecchi non sono stati costruiti per l'impiego artigianale, professionale o imprenditoriale. Pertanto un contratto di garanzia non viene concluso se l'apparecchio è stato usato entro il periodo di garanzia in attività artigianali, imprenditoriali o industriali o se è stato sottoposto a sollecitazioni equivalenti.
3. Sono esclusi dalla nostra garanzia:
  - Danni all'apparecchio causati dalla mancata osservanza delle istruzioni di montaggio o per un'installazione non corretta, dalla mancata osservanza delle istruzioni per l'uso (come ad es. collegamento a una tensione di rete o a un tipo di corrente non corretti), dalla mancata osservanza delle norme relative alla manutenzione e alla sicurezza, dall'esposizione dell'apparecchio a condizioni ambientali anomale o per la mancata esecuzione di pulizia e manutenzione.
  - Danni all'apparecchio dovuti a usi impropri o illeciti (come per es. sovraccarico dell'apparecchio o utilizzo di utensili di ricambio o accessori non consentiti), alla penetrazione di corpi estranei nell'apparecchio (come per es. sabbia, pietre o polvere, danni dovuti al trasporto), all'impiego della forza o a influenze esterne (come per es. danni causati da caduta).
  - Danni all'apparecchio o a parti di esso da ricondurre a un'usura comune, dovuta all'uso o di altro tipo naturale.
4. Il periodo di garanzia è 24 mesi e inizia a partire dalla data di acquisto dell'apparecchio. I diritti di garanzia devono essere fatti valere prima della scadenza del periodo di garanzia, entro due settimane dopo avere accertato il difetto. È esclusa la rivendicazione di diritti di garanzia dopo la scadenza del relativo periodo. La riparazione o la sostituzione dell'apparecchio non comporta una proroga del periodo di garanzia e con questa prestazione per l'apparecchio o per pezzi di ricambio eventualmente installati non inizia un nuovo periodo di garanzia. Ciò vale anche nel caso in cui si ricorra a un servizio sul posto.
5. Per rivendicare il diritto di garanzia vi preghiamo di comunicare che l'apparecchio è difettoso tramite sito internet: [www.Einhell-Service.com](http://www.Einhell-Service.com). Tenete a portata di mano il documento di acquisto o altri documenti come prova dell'acquisto del vostro apparecchio nuovo. Apparecchi inviati senza i relativi documenti o senza targhetta d'identificazione sono esclusi dalla prestazione di garanzia perché non possono essere classificati in modo corrispondente. Se il difetto dell'apparecchio rientra nella nostra prestazione di garanzia, ricevete prontamente l'apparecchio riparato o un apparecchio nuovo.

Naturalmente effettuiamo a pagamento anche riparazioni sull'apparecchio che non rientrano o non rientrano più nella garanzia. A tale scopo inviate l'apparecchio all'indirizzo del nostro Centro Assistenza.

Per parti mancanti, di consumo e soggette a usura rimandiamo alle limitazioni di questa garanzia secondo le informazioni sul Servizio Assistenza di queste istruzioni per l'uso.

**Fare!**

Ved brug af el-værktøj er der visse sikkerhedsforanstaltninger, der skal respekteres for at undgå skader på personer og materiel. Læs derfor betjeningsvejledningen / sikkerhedsanvisningerne grundigt igennem. Opbevar betjeningsvejledningen et praktisk sted, så du altid kan tage den frem efter behov. Husk at lade betjeningsvejledningen / sikkerhedsanvisningerne følge med værktøjet, hvis du overdrager det til andre. Vi fraskriver os ethvert ansvar for skader på personer eller materiel, som måtte opstå som følge af, at anvisningerne i denne betjeningsvejledning, navnlig vedrørende sikkerhed, tilsidesættes.

**Forklaring af de anvendte symboler (se fig. 11)**

1. **Fare!** - Læs betjeningsvejledningen for at reducere risikoen for personskade.
2. **Forsigtig! Brug høreværn.** Støjudviklingen fra maskinen kan forårsage høretab.
3. **Forsigtig! Brug støvmaske.** Ved bearbejdning af træ og andre materialer kan der dannes sundhedsskadeligt støv. Der må ikke arbejdes i asbestholdigt materiale!
4. **Forsigtig! Brug beskyttelsesbriller.** Gnister, som opstår under arbejdet, eller splinter, spån og støv, som står ud fra maskinen, kan forårsage synstab.
5. **Brug handsker.**

**1. Sikkerhedsanvisninger**

Relevante sikkerhedsanvisninger finder du i det medfølgende hæfte.

**Advarsel!**

**Læs alle sikkerhedsanvisninger, anvisninger, illustrationer og tekniske data, som dette el-værktøj er udstyret med.** Følges de efterfølgende anvisninger ikke, kan dette føre til elektrisk stød, brand og/eller alvorlige kvæstelser.

**Alle sikkerhedsanvisninger og øvrige anvisninger skal opbevares for senere brug.**

**2. Produktbeskrivelse og leveringsomfang****2.1 Produktbeskrivelse (fig. 1/2)**

- 1 Savhoved
- 2 Håndtag
- 3 Skæreskivebeskyttelse bevægelig
- 4 Spændeflade bevægelig

- 5 Spindel
- 6 Håndsving
- 7 Spændeflade fast
- 8 Bæregreb
- 9 Akselfastlåsning
- 10 Tænd/sluk-knap
- 11 Skæreskive
- 12 Oplægningsbord
- 13 Låsning
- 14 Støttefodder
- 15 Skruestik
- 16 Skrue
- 17 Skrue
- 18 Nøgleholder
- 19 Gnistværn
- 20 Universalnøgle
- 21 Stopskrue
- 22 Kontramøtrik
- 23 Akselskrue
- 24 Udvendig flange

**2.2 Leveringsomfang**

Kontroller på grundlag af det beskrevne leveringsomfang, at varen er komplet. Hvis nogle dele mangler, bedes du senest inden 5 hverdage efter købet af varen henvende dig til vores servicecenter eller det sted, hvor du har købt varen, med forevisning af gyldig købskvittering. Vær her opmærksom på garantioversigten, der er indeholdt i serviceinformationerne bagest i vejledningen.

- Åbn pakken, og tag forsigtigt maskinen ud af emballagen.
- Fjern emballagematerialet samt emballage- og transportsikringer (hvis sådanne forefindes).
- Kontroller, at der ikke mangler noget.
- Kontroller maskine og tilbehør for transportskader.
- Opbevar så vidt muligt emballagen indtil garantiperiodens udløb.

**Fare!**

**Maskinen og emballagematerialet er ikke legetøj! Børn må ikke lege med plastikposer, folier og smådele! Fare for indtagelse og kvælning!**

- Metal-skæremaskine
- Skæreskive til stål
- Universalnøgle
- Original betjeningsvejledning
- Sikkerhedsanvisninger

### 3. Formålsbestemt anvendelse

Metal-skæremaskinen bruges til at skære igennem metal, iht. maskinens størrelse.

Produktet må kun anvendes i overensstemmelse med det tiltænkte formål. Enhver anden form for anvendelse er ikke tilladt. Vi fraskriver os ethvert ansvar for skader, det være sig på personer eller materiel, der måtte opstå som følge af, at produktet ikke er blevet anvendt korrekt. Dette er alene brugerens/ejerens ansvar.

Bemærk, at vore produkter ikke er konstrueret til erhvervsmæssig, håndværksmæssig eller industriel brug. Vi fraskriver os ethvert ansvar, såfremt produktet anvendes i erhvervsmæssigt, håndværksmæssigt, industrielt eller lignende øjemed.

Brug kun skæreskiver, som er beregnet til maskinen. HSS-, HM-, CV-, osv. savklinger, uanset type, må ikke anvendes. Med til korrekt brug af saven hører også, at samtlige sikkerheds-, monterings- og driftsanvisninger i betjeningsvejledningen overholdes.

Personer, som er beskæftiget med betjening og vedligeholdelse, skal have et godt kendskab til maskinen og dens funktioner og være instrueret i de risici, der er forbundet med at omgås maskinen. Der henvises desuden til gældende sikkerhedsbestemmelser – disse skal følges. Det samme skal øvrige almindelige arbejdsmedicinske og sikkerhedstekniske bestemmelser.

Foretages der ændringer på maskinen, vil garantien miste sin gyldighed.

Trods korrekt anvendelse er der stadig nogle risikofaktorer, man skal være opmærksom på. Følgende punkter skal nævnes, afhængig af maskinens konstruktion og opbygning:

- Berøring af skæreskiven i uafdækket skæreo­mråde.
- Indgreb i den roterende skæreskive (snitsår.)
- Tilbageslag af arbejdsemner og dele heraf
- Skæreskive-brist.
- Udslyngning af beskadigede eller defekte skæreskiver.
- Risiko for høreskader ved arbejde uden brug af høreværn.

### 4. Tekniske data

Vekselstrømmotor .....	220-240 V~ 50 Hz
Effekt P .....	2200 W
Omdrejningstal i tomgang $n_0$ .....	4200/min <sup>-1</sup>
Skæreskive .....	Ø 355 x Ø 25,4 x 2,8 mm
Støtteflade .....	470 x 280 mm
Svingområde .....	0° – 45°
Spændebredde skruestik maks .....	250 mm
Savbredde ved 90° .....	Ø 125 / 110 x 110 mm
Savbredde ved 45° .....	Ø 100 / 90 x 90 mm
Vægt .....	16,2 kg

#### Fare!

#### Støj og vibration

Støj- og vibrationstal er beregnet i henhold til EN 62841.

Lydtryksniveau $L_{pA}$ .....	94,1 dB(A)
Usikkerhed $K_{pA}$ .....	3 dB
Lydeffektniveau $L_{WA}$ .....	107,1 dB(A)
Usikkerhed $K_{WA}$ .....	3 dB

#### Støjudvikling og vibration skal begrænses til et minimum!

- Brug kun intakte og ubeskadigede maskiner.
- Vedligehold og rengør maskinen med jævne mellemrum.
- Tilpas arbejdsmåden efter maskinen.
- Overbelast ikke maskinen.
- Lad i givet fald maskinen underkaste et eftersyn.
- Sluk maskinen, når den ikke benyttes.
- Bær handsker.

#### Forsigtig!

#### Tilbageværende risici

**Også selv om du betjener el-værktøjet forskriftsmæssigt, er der stadigvæk nogle risikofaktorer at tage højde for. Følgende farer kan opstå, alt efter el-værktøjets type og konstruktionsmåde:**

1. Lungeskader, såfremt der ikke bæres egnet støvmaske.
2. Høreskader, såfremt der ikke bæres egnet høreværn.
3. Helbredsskader, som følger af hånd-arm-vibration, såfremt værktøjet benyttes over et længere tidsrum eller ikke håndteres og vedligeholdes forskriftsmæssigt.

## 5. Inden ibrugtagning

Inden produktet sluttes til strømforsyningsnettet, skal det kontrolleres, at angivelserne på mærkepladen svarer til strømforsyningsnettets data.

### Advarsel!

**Træk altid stikket ud af stikkontakten, inden du foretager indstillinger på produktet.**

- Pak metal-skæremaskine ud, og kontroller den for eventuelle transportskader.
- Maskinen skal opstilles, så den står stabilt, dvs. den skal skrues fast til en arbejdsbænk eller et understel.
- Alle afskærmninger og sikkerhedsanordninger skal være korrekt påmonterede, inden maskinen tages i brug.
- Gnistværnet skal drejes i pilens retning så meget ud af transportpositionen, at der opstår en spalte mellem grundplade og gnistværn. (fig.10)
- **Bemærk!** Der er ikke anbragt gummi på foden (d) ved siden af gnistværnet (fig. 10). Gnisterne, der ledes bort af gnistværnet, ville ellers medføre, at gummien smelter.
- Skæreskiven skal kunne rotere frit.
- Inden du trykker på tænd/sluk-knappen, skal du sikre dig, at skæreskive er monteret rigtigt, og at bevægelige dele går let.
- Løsn låsningen (13).

## 6. Montering

**Pas på! Stikket skal trækkes ud af stikkontakten, inden arbejde med vedligeholdelse, omstilling og montering påbegyndes.**

Fastgør desuden apparatet på en arbejdsbænk eller lignende for at øge stabiliteten (fig. 1). Egnede fastgørelsesmateriale som f.eks. skruer osv. fås i faghandlen.

### 6.1 Transportsikring / bæregreb (fig. 1/2)

- Tryk savhovedet (1) på håndtaget (2) ned, og træk låsningen (13) ud.
- Bevæg savhovedet langsomt opad. Pas på! Returfjederen gør, at savhovedet automatisk rykker op, dvs. at du ikke skal slippe grebet, når snittet er udført, men flytte savhovedet langsomt op med et let modtryk.
- Fig. 1 viser savhovedet i den øverste position.
- Inden transport skal savhovedet låses fast igen i nederste stilling med låsemekanismen.

- Saven er udstyret med et bæregreb (8), som letter transporten af saven.

### 6.2 Skruestik (fig. 3)

- Hvert emne skal fastgøres i skruestikket (15), før det bearbejdes.
- Klap den øverste halvdel af møtrikken (a) opad.
- Træk spindlen (5) ud, til emnet kan spændes fast mellem skruestikket og spændeflader (4/7).  
**Bemærk:** Det er ikke nødvendigt at dreje spindlen, hvis den halve møtrik er klappet opad. Spindlen kan trækkes ud eller stikket ind trinløst.
- Skub spindlen fremad, til spændeflader (4) berører emnet.
- Klap den øverste halvdel af møtrikken ned igen, så spindlen og de to dele på møtrikken griber ind i hinanden.
- Drejes på håndsvinget (6), spændes emnet sikkert i skruestikket.

#### 6.2.1 Spænding af større emner (billede 2,4)

For at kunne bearbejde større emner skal de to skruer (16/17) fjernes, og spændeflader (7) stilles bagud på borerne b og c. Herefter skal spændefladerne fastgøres igen med skruerne.

### 6.3 Geringssnit (fig. 2,4)

For at kunne gennemføre geringssnit er det muligt at stille skruestikket fra 0° - 45°.

- Løsn de to skruer (16/17).
- Drej spændeflader (7) på skruestikket (15) hen på det ønskede vinkelmål.
- Spænd skruerne igen.
- Når emnet spændes, svinger den forreste spændeflade (4) automatisk ind i den nødvendige position og befinder sig så på linje med emnet for at sikre en sikker fastgørelse af emnet.

### 6.4 Stopskruer indstilles (fig. 5)

Med stopskruen (21) kan skivens nedadgående bevægelse indstilles. Det er nødvendigt, da skæreskivens diameter reduceres på grund af slid, hvorved emnet så ikke ville blive skåret helt igennem.

- Løsn kontramøtrikken (22).
- Drej stopskruen ind eller ud afhængigt af behov.
- Bevæg savhovedet (1) nedad for at kontrollere, om skæreskiven (11) når helt hen til spændeflader (7) på skruestikket (15).
- Spænd kontramøtrikken igen.



**Pas på!**

Skal der sættes en ny skive i på et senere tidspunkt, skal stopskruens (21) indstilling ubetinget kontrolleres for at undgå, at der skæres i underlaget, som apparatet er stillet fra på.

**6.5 Skæreskive udskiftes (fig. 6/7)**

- Træk stikket ud af stikkontakten
- Stil savhovedet (1) i øverste hvileposition.
- Skub det bevægelige skæreskiveværn (3) op.
- Tryk akselstlåsningen (9) ind og drej skæreskiven (11) langsomt med den anden hånd, til akselstlåsningen falder i hak.
- Drej akselskruen (23) ud til venstre med den medleverede universalnøgle (20).
- Tag akselskrue, spændeskive, udvendig flange (24) og slidt skæreskive af.
- Sæt den nye skæreskive på (samme fremgangsmåde, omvendt rækkefølge), og spænd den fast.

**Vigtigt:** Sørg for at rengøre flangerne nøje før monteringen.

- Overhold drejeretningspilen.
- Brug kun anbefalede, forstærkede skæreskiver og spænd kun akselskruen så fast, at skæreskiven holdes sikkert, så den ikke kan dreje igennem. Er akselskruen spændt alt for meget, kan skiven beskadiges.
- Bevæg maskinhovedet ned efter montering på grebet (2), så skæreskivens beskyttelse igen springer ind i udgangspositionen.

**7. Betjening****7.1. Tænd/sluk-knap (fig. 8)**

- For at tænde saven skal tænd/sluk-knappen (10) trykkes ind.
- For at slukke saven igen skal knappen slippes igen.

**7.2 Snit gennemføres (fig. 9)**

- Spænd emnet fast i skruestikket.
- Tænd for maskinen og vent, til motoren er nået op på sit maks. omdrejningstal.
- Tryk savhovedet (1) ned med grebet (2), til skæreskiven lige netop berører emnet.
- Bevæg skæreskiven (11) ensartet gennem materialer, der skal skæres igennem.

**Vigtigt:** Skæreskiven må hverken rasle eller springe, da skærekvaliteten derved forringes, de kan endda medføre, at skæreskiven går i stykker.

- Under skærearbejdet skal grebet trykkes fat og ensartet ned.
- Skærehastigheden bør heller ikke forringes i slutningen af skærearbejdet, da dette forhindrer en overophedning af emnet og dannelse af flere grater.

**Bemærk:** Antallet af snit pr. skæreskive samt dens kvalitet kan variere betydeligt på grund af skæretiderne. Hurtige snit kan føre til hurtigere slid af skæreskiven, men de kan også bidrage til at reducere misfarvninger og dannelse af grater.

**8. Rengøring, vedligeholdelse og reservedelsbestilling****Fare!**

Træk stikket ud af stikkontakten inden vedligeholdelsesarbejde.

**8.1 Rengøring**

- Hold så vidt muligt beskyttelsesordninger, luftsprækker og motorhuset fri for støv og snavs. Gnid maskinen ren med en ren klud, eller foretag trykluftudblæsning med lavt tryk.
- Vi anbefaler, at maskinen rengøres hver gang efter brug.
- Rengør af og til maskinen med en fugtig klud og lidt blød sæbe. Undgå brug af rengørings- eller opløsningsmiddel, da det vil kunne ødelægge maskinens kunststofdele. Pas på, at der ikke kan trænge vand ind i maskinens indvendige dele. Trænger der vand ind i et el-værktøj, øger det risikoen for elektrisk stød.

**8.2 Kontaktkul**

Ved for megen gnistdannelse skal kontaktkullet efterses af en fagmand.

**Fare!** Udskiftning af kontaktkul skal foretages af en fagmand.

**8.3 Vedligeholdelse**

Der findes ikke yderligere dele, som skal vedligeholdes inde i maskinen.

**8.4 Reservedelsbestilling:**

Ved bestilling af reservedele bedes følgende oplyst:

- Produktets typebetegnelse
- Produktets varenummer
- Produktets identnummer
- Nummeret på den ønskede reservedel

Aktuelle priser og øvrig information findes på [www.Einhell-Service.com](http://www.Einhell-Service.com)

**9. Bortskaffelse og genanvendelse**

Produktet leveres indpakket for at undgå transportskader. Emballagen består af råmaterialer og kan genanvendes eller indleveres på genbrugsstation. Produktet og dets tilbehør består af forskelligartede materialer, f.eks. metal og plast. Defekte produkter må ikke smides ud som almindeligt husholdningsaffald. For at sikre en fagmæssig korrekt bortskaffelse skal produktet indleveres på et affaldsdepot. Hvis du ikke har kendskab til lokalt affaldsdepot, så kontakt din kommune.

**10. Opbevaring**

Maskinen og dens tilbehør skal opbevares på et mørkt, tørt og frostfrit sted uden for børns rækkevidde. Den optimale lagertemperatur ligger mellem 5 og 30°C. Opbevar el-værktøjet i den originale emballage.



Kun for EU-lande

Smid ikke el-værktøj ud som almindeligt husholdningsaffald!

I medfør af Rådets direktiv 2012/19/EF om affald af elektrisk og elektronisk udstyr og dettes omsættelse i den nationale lovgivning skal brugt el-værktøj indsamles separat og indleveres til videreanvendende formål på miljømæssig forsvarlig vis.

Recycling-alternativ til tilbagesendelse:

Ejeren af el-værktøjet er – med mindre denne tilbagesender maskinen – forpligtet til at bortskaffe maskinen og dens dele ifølge miljøforskrifterne. Den brugte maskine kan indleveres hos en genbrugsstation – spørg evt. personalet her, eller forhør dig hos din kommune. Tilbehør og hjælpemidler, som følger med maskinen, og som ikke indeholder elektriske dele, er ikke omfattet af ovenstående.

Kontroller før bortskaffelsen, at akkuer og lyskilder (f.eks. glødepære) er taget ud af produktet.

Genoptryk eller anden kopiering af dokumentation og følgedokumenter til produkter, også i uddrag, er kun tilladt med udtrykkelig tilladelse fra Einhell Germany AG.

Ret til tekniske ændringer forbeholdes

## Serviceinformationer

I alle lande, der er nævnt i garantibeviset, råder vi over kompetente servicepartnere, hvis kontaktdata fremgår af garantibeviset. De står til din rådighed i forbindelse med enhver form for service som f.eks. reparation, anskaffelse af reservedele og sliddele eller køb af forbrugsmaterialer.

Vær opmærksom på, at følgende dele på produktet slides som følge af brug eller udsættes for naturligt slid resp. at følgende dele anses som forbrugsmaterialer.

Kategori	Eksempel
Sliddele*	Kontaktkul
Forbrugsmateriale/ forbrugsdele*	Skæreskive
Manglende dele	

\* er ikke nødvendigvis indeholdt i leveringsomfanget!

Konstateres mangler eller fejl, bedes du melde fejlen på internettet under [www.Einhell-Service.com](http://www.Einhell-Service.com). Det er vigtigt at beskrive fejlen så nøjagtigt som muligt og i hvert fald besvare følgende spørgsmål:

- Har produktet fungeret, eller var det defekt fra begyndelsen?
- Har du bemærket noget usædvanligt, inden defekten opstod (symptom før defekt)?
- Hvilken fejlfunktion mener du, at produktet er berørt af (hovedsymptom)?  
Beskriv venligst fejlfunktionen.

## Garantibevis

Kære kunde!

Vore produkter er underlagt en streng kvalitetskontrol. Hvis produktet alligevel på et tidspunkt skulle udvise fejl, beklager vi naturligvis dette, i dette tilfælde beder vi dig kontakte vores kundeservice på adressen, som er anført på dette garantibevis. Du kan naturligvis også ringe til os på det anførte servicenummer. For indfrielse af garantikrav gælder følgende:

1. Disse garantibetingelser retter sig udelukkende til forbrugere, dvs. naturlige personer, der hverken vil bruge dette produkt i forbindelse med udøvelse af deres erhvervsmæssige eller andet selvstændigt arbejde. Disse garantibetingelser regulerer ekstra garantiydelse, som nedenstående producent lover købere af sine nye apparater som supplement til den lovfastsatte garanti. Garantibestemmelser fastsat ved lov berøres ikke af nærværende garanti. Vores garantiydelse er gratis.
2. Garantiydelsen dækker udelukkende mangler på et nyt apparat fra nedenstående producent, der skyldes materiale- eller produktionsfejl, og vi har ret til at vælge, om sådanne mangler afhjælpes på produktet, eller om produktet udskiftes.  
Bemærk, at vore produkter ikke er konstrueret til erhvervsmæssig, håndværksmæssig eller faglig brug. Garantien dækker således ikke forhold, hvor produktet er blevet brugt i erhvervsmæssige, håndværksmæssige eller faglige virksomheder eller er blevet udsat for lignende belastning.
3. Garantien dækker ikke følgende:
  - Skader på produktet som følge af tilsidesættelse af montagevejledningens anvisninger eller som følge af usagkyndig installation, tilsidesættelse af brugsanvisningen (f.eks. tilslutning til forkert netspænding eller strømtype) eller tilsidesættelse af vedligeholdelses- og sikkerhedsforskrifter eller som følge af at produktet udsættes for ikke normale miljøbetingelser eller manglende pleje og vedligeholdelse.
  - Skader på produktet som følge af misbrug eller usagkyndig anvendelse (f.eks. overbelastning af produktet eller brug af værktøj eller tilbehør, som ikke er godkendt), indtrængen af fremmedlegemer i produktet (f.eks. sand, sten eller støv, transportskader), brug af vold eller eksterne påvirkninger udefra (f.eks. fordi produktet tabes).
  - Skader på produktet eller dele af produktet, der skyldes almindelig brug, normalt eller andet naturligt slid.
4. Garantiperioden udgør 24 måneder at regne fra købsdatoen. Garantikrav skal gøres gældende inden garantiperiodens udløb og inden for to uger, efter at defekten er blevet konstateret. Garantikrav kan ikke gøres gældende efter garantiperiodens udløb. Reparation eller udskiftning af produktet medfører ikke forlængelse af garantiperioden, heller ikke for eventuelt indbyggede reservedele. Dette gælder også servicearbejder, der foretages på stedet.
5. Hvis du ønsker at gøre brug af garantien, bedes du melde det defekte produkt til: [www.Einhell-Service.com](http://www.Einhell-Service.com). Sørg for at have købskvitteringen eller anden form for dokumentation af købet af det nye apparat ved hånden. Apparater, der sendes ind uden passende dokumentation eller uden typeskilt, er udelukket fra garantiydelsen på grund af manglende identificering. Er defekten omfattet af garantien, vil produktet omgående blive repareret og returneret, eller du vil modtage et helt nyt.

Mod betaling udbedrer vi naturligvis også gerne defekter på produktet, som ikke/ikke længere er omfattet af garantien. Du skal blot indsende produktet til vores serviceadresse.

Hvad angår slid- og forbrugsdele samt manglende dele henviser vi til garantiens indskrænkninger i henhold til serviceinformationerne i nærværende betjeningsvejledning.

**Fara!**

Innan maskinen kan användas måste särskilda säkerhetsanvisningar beaktas för att förhindra olyckor och skador. Läs därför noggrant igenom denna bruksanvisning och dessa säkerhetsanvisningar. Förvara dem på ett säkert ställe så att du alltid kan hitta önskad information. Om maskinen ska överlåtas till andra personer måste även denna bruksanvisning och dessa säkerhetsanvisningar medfölja. Vi övertar inget ansvar för olyckor eller skador som har uppstått om denna bruksanvisning eller säkerhetsanvisningarna åsidosätts.

**Förklaring av symbolerna som används (se bild 11)**

1. **Fara!** - Läs igenom bruksanvisningen för att sänka risken för skador.
2. **Obs! Bär hörselskydd.** Buller kan leda till att hörseln förstörs.
3. **Obs! Bär dammskyddsmask.** Vid bearbetning av trä och andra material finns det risk för att hälsovådligt damm uppstår. Asbesthaltiga material får inte bearbetas!
4. **Obs! Använd skyddsglasögon.** Medan du använder elverktyget finns det risk för att gnistor uppstår eller att splitter, spån och damm slungas ut ur verktyget. Dessa kan leda till att du blir blind.
5. **Bär handskar.**

**1. Säkerhetsanvisningar**

Gällande säkerhetsanvisningar finns i det bifogade häftet.

**Varning!**

**Läs igenom alla säkerhetsanvisningar, instruktioner, bilder och tekniska data som finns på detta elverktyg.** Om nedanstående instruktioner inte beaktas finns det risk för elektriska slag, brand eller allvarliga personskador.

**Spara på alla säkerhetsanvisningar och instruktioner för framtida bruk.**

**2. Beskrivning av maskinen samt leveransomfattning****2.1 Beskrivning av maskinen (bild 1/2)**

- 1 Såghuvud
- 2 Handtag
- 3 Rörligt skydd till kapskivan
- 4 Inställbar inspänningsplatta
- 5 Spindel

- 6 Vev
- 7 Fast inspänningsplatta
- 8 Bärhandtag
- 9 Axelspär
- 10 Strömbrytare
- 11 Kapskiva
- 12 Arbetsbord
- 13 Spärr
- 14 Stöd
- 15 Skruvstäd
- 16 Insexskruv
- 17 Insexskruv
- 18 Nyckelhållare
- 19 Gnistskydd
- 20 Universalnyckel
- 21 Anslagskruv
- 22 Kontramutter
- 23 Axelskruv
- 24 Yttre fläns

**2.2 Leveransomfattning**

Kontrollera att produkten är komplett med hjälp av beskrivningen av leveransen. Om delar saknas vill vi be dig ta kontakt med vårt servicecenter eller butiken där du köpte produkten inom fem dagar efter att du köpte artikeln. Tänk på att du måste visa upp ett giltigt kvitto. Beakta även garantitibellen i serviceinformationen i slutet av bruksanvisningen.

- Öppna förpackningen och ta försiktigt ut produkten ur förpackningen.
- Ta bort förpackningsmaterialet samt förpacknings- och transportsäkringar (om förhanden).
- Kontrollera att leveransen är komplett.
- Kontrollera om produkten eller tillbehördelarna har skadats i transporten.
- Spara om möjligt på förpackningen tills garantitiden har gått ut.

**Fara!**

**Produkten och förpackningsmaterialet är ingen leksak! Barn får inte leka med plastpåsar, folie eller smådelar! Risk för att barn sväljer delar och kvävs!**

- Metallkapsåg
- Kapskiva för stål
- Universalnyckel
- Original-bruksanvisning
- Säkerhetsanvisningar

### 3. Ändamålsenlig användning

Metallkapsågen är avsedd för kapning av arbetsstycken av metall som passar till maskinens storlek.

Maskinen får endast användas till sitt avsedda ändamål. Användningar som sträcker sig utöver detta användningsområde är ej ändamålsenliga. För materialskador eller personskador som resulterar av sådan användning ansvarar användaren/operatören själv. Tillverkaren påtar sig inget ansvar.

Tänk på att våra produkter endast får användas till ändamålsenligt syfte och inte har konstruerats för yrkesmässig, hantverksmässig eller industriell användning. Vi ger därför ingen garanti om produkten ska användas inom yrkesmässiga, hantverksmässiga eller industriella verksamheter eller vid liknande aktiviteter.

Endast passande kapskivor får användas till denna maskin. Det inte tillåtet att använda olika slags HSS-, HM-, CV- eller liknande diverse sågklingor. Till maskinens avsedda användning hör också att säkerhetsanvisningarna samt monteringsanvisningarna och driftanvisningar i bruksanvisningen beaktas.

Personer som använder och underhåller maskinen ska känna till utrustningens funktioner och ha instruerats om eventuella faror. Dessutom ska gällande arbetsmiljöregler följas exakt. Övriga allmänna regler för arbetsmedicinska och säkerhetstekniska områden ska även beaktas. Om maskinen ändras leder detta till att tillverkarens ansvar för därutav resulterande skador upphör att gälla.

Trots avsedd användning kan särskilda resterande riskfaktorer inte uteslutas helt. På grund av maskinens konstruktion och sammansättning kan följande faror uppstå under drift:

- Risk för att kapskivan rörs vid inom ej övertäckt kapningszon.
- Risk för skärskador vid ingrepp i den roterande kapskivan.
- Risk för att arbetsstycken eller delar slår tillbaka.
- Risk för att kapskivan bryts sönder.
- Risk för att delar av skadade eller felaktiga kapskivor slungas ut.
- Risk för hörselskador vid otillräckligt bullerskydd.

### 4. Tekniska data

Växelströmsmotor .....	220-240 V~ 50 Hz
Effekt P .....	2200 W
Tomgångsvarvtal $n_0$ .....	4200/min <sup>-1</sup>
Kapskiva .....	Ø 355 x Ø 25,4 x 2,8 mm
Uppställningsyta .....	470 x 280 mm
Svängningsområde.....	0° – 45°
Spännvidd i skruvstäd max. ....	250 mm
Sågbredd vid 90° .....	Ø 125 / 110 x 110 mm
Sågbredd vid 45° .....	Ø 100 / 90 x 90 mm
Vikt .....	16,2 kg

#### Fara!

#### Buller och vibration

Buller- och vibrationsvärden har bestämts enligt EN 62841.

Ljudtrycksnivå $L_{pA}$ .....	94,1 dB(A)
Osäkerhet $K_{pA}$ .....	3 dB
Ljudeffektnivå $L_{WA}$ .....	107,1 dB(A)
Osäkerhet $K_{WA}$ .....	3 dB

#### Begränsa uppkomsten av buller och vibration till ett minimum!

- Använd endast intakta maskiner.
- Underhåll och rengör maskinen regelbundet.
- Anpassa ditt arbetssätt till maskinen.
- Överbelasta inte maskinen.
- Lämna in maskinen för översyn vid behov.
- Slå ifrån maskinen om den inte används.
- Bär handskar.

#### Obs!

#### Kvarstående risker

**Kvarstående risker föreligger alltid även om detta elverktyg används enligt föreskrift. Följande risker kan uppstå på grund av elverktygets konstruktion och utförande:**

1. Lungskador om ingen lämplig dammfiltermask används.
2. Hörselskador om inget lämpligt hörselskydd används.
3. Hälsoskador som uppstår av hand- och armvibrationer om maskinen används under längre tid eller om det inte hanteras och underhålls enligt föreskrift.

## 5. Före användning

Innan du ansluter maskinen måste du övertyga dig om att uppgifterna på typskylten stämmer överens med nätets data.

### Varning!

**Dra alltid ut stickkontakten innan du gör några inställningar på maskinen.**

- Packa upp metallkapsågen och kontrollera om den ev. har skadats i transporten.
- Maskinen ska monteras stabilt, dvs. på en arbetsbänk eller skruvas fast i ett stadigt golvstativ.
- Innan maskinen tas i drift ska alla skydd och säkerhetsanordningar ha monterats på avsett vis.
- Gnistskyddet ska vridas i pilens riktning så pass långt från transportläget så att en öppning uppstår mellan basplattan och gnistskyddet. (Bild 10)
- **Märk!** Det finns inget gummi på foten (d) bredvid gnistskyddet (bild 10). Gnistor som leds bort av gnistskyddet skulle annars leda till att gummit smälter.
- Kapskivan måste kunna rotera fritt.
- Innan du slår på maskinen med strömbrytaren måste du övertyga dig om att kapskivan är rätt monterad och att de rörliga delarna inte klämmer.
- Lossa på spärren (13).

## 6. Montera maskinen

**Obs! Dra alltid ut stickkontakten inför underhåll, bestyckning och montering.**

För att uppnå högre stabilitet kan maskinen fästas på en arbetsbänk eller liknande (bild 1). Passande monteringsmaterial, t ex skruvar, kan köpas i en specialaffär.

### 6.1 Transportsäkring / bärhandtag (bild 1/2)

- Tryck såghuvudet (1) nedåt med handtaget (2) och dra ut spärren (13).
- Släpp upp såghuvudet långsamt. Obs! På grund av retur fjädern slår såghuvudet upp automatiskt. Släpp därför inte handtaget efter att du har kapat, utan höj såghuvudet långsamt och med svagt mottryck.
- I bild 1 visas såghuvudet i sitt högsta läge.
- Inför transport ska såghuvudet spärras i det undre läget med hjälp av spärren.

- För att underlätta transporten är sågen utrustad med ett bärhandtag (8).

### 6.2 Skruvstäd (bild 3)

Innan ett arbetsstycke bearbetas ska det alltid fixeras i skruvstycket (15).

- Fäll upp den övre hälften av muttern (a).
- Dra ut spindeln (5) så pass långt tills arbetsstycket kan spännas in mellan skruvstyckets inspänningsplattor (4/7).
- **Märk:** Du behöver inte vrida på spindeln om den halva muttern har fällt upp. Spindeln kan dras ut eller skjutas in steglöst.
- Skjut spindeln så pass långt framåt tills inspänningsplattan (4) rör vid arbetsstycket.
- Fäll ned den övre hälften av muttern igen så att spindeln och mutterns båda delar griper in i varandra.
- Spänn därefter fast arbetsstycket säkert i skruvstycket genom att vrida på veven (6).

### 6.2.1 Spänna fast stora arbetsstycken (bild 2,4)

För att kunna bearbeta stora arbetsstycken, ska de båda skruvarna (16/17) tas bort och inspänningsplattan (7) flyttas bakåt till borrhålen b och c. Därefter ska inspänningsplattan monteras tillbaka med skruvarna.

### 6.3 Utföra geringssågning (bild 2,4)

För att utföra geringssågningar kan skruvstycket ställas in mellan 0° och 45°.

- Lossa på de båda skruvarna (16/17).
- Vrid skruvstyckets (15) inspänningsplatta (7) till avsett vinkelmått.
- Dra åt skruvarna på nytt.
- När arbetsstycket spänns fast svänger den främre inspänningsplattan (4) automatiskt till erforderligt läge och ligger då i en linje med arbetsstycket. Detta innebär att arbetsstycket fixeras på ett säkert sätt.

### 6.4 Ställa in anslagsskruven (bild 5)

Kapskivans väg nedåt kan ställas in med anslagsskruven (21). Detta är nödvändigt eftersom kapskivans diameter reduceras pga. slitage och arbetsstycket då inte skulle kapas komplett.

- Lossa på kontramuttern (22).
- Skruva anslagsskruven antingen uppåt eller nedåt.
- Sänk såghuvudet (1) för att kontrollera om kapskivan (11) når fram till skruvstyckets (15) inspänningsplatta (7).
- Dra åt kontramuttern igen.

**Obs!**

Om en ny skiva behöver sättas in vid ett senare tillfälle, ska inställningen för anslagsskruven (21) tvunget kontrolleras för att undvika sågskador på underlaget där maskinen har ställts.

**6.5 Byta ut kapskivan (bild 6/7)**

- Dra ut stickkontakten.
- Ställ såghuvudet (1) i det övre viloläget.
- Skjut upp det rörliga skyddet (3) till kapskivan.
- Tryck in axelspärren (9) och vrid runt kapskivan (11) sakta med den andra handen tills axelspärren snäpper in.
- Skruva ut axelskruven (23) med den bifogade universalnyckeln (20) i motsols riktning.
- Ta av axelskruven, distansbrickan, den yttre flänsen (24) samt den nedslitna kapskivan.
- Montera den nya kapskivan i omvänd följd och dra sedan åt.  
**Obs!** Rengör flänsarna noggrant innan du monterar den nya kapskivan.
- Beakta pilen som anger rätt rotationsriktning.
- Använd endast rekommenderade, förstärkta kapskivor och dra inte åt axelskruven mer än att kapskivan sitter fast ordentligt och inte kan slira. Om du drar åt axelskruven för hårt finns det risk för att skivan skadas.
- Sänk såghuvudet med handtaget (2) efter monteringen så att skyddet till kapskivan hoppar tillbaka till utgångsläget.

**7. Använda****7.1. Strömbrytare (bild 8)**

- Tryck in strömbrytaren (10) för att slå på sågen.
- Släpp brytaren på nytt för att slå ifrån sågen på nytt.

**7.2 kapa material (bild 9)**

- Spänn fast arbetsstycket i skruvstycket.
- Slå på maskinen och vänta tills motorn har nått sitt maximala varvtal.
- Tryck ned såghuvudet (1) med handtaget (2) tills kapskivan rör vid arbetsstycket lätt.
- För kapskivan (11) jämnt genom materialet som ska kapas.  
**Obs!** Kapskivan får inte slå eller hoppa eftersom detta innebär att kapningskvaliteten försämras eller att kapskivan bryts sönder.
- Medan du kapar måste du hålla fast handtaget ordentligt och föra såghuvudet konstant nedåt.

- Sänk inte kapningshastigheten mot slutet av kapningen eftersom det då finns risk för att arbetsstycket överhettas och att gradbildningen tilltar.

**Märk:** Antalet kapningar som kan utföras med en kapskiva samt kapningskvaliteten kan variera avsevärt på grund av olika kapningstider. Snabba kapningar kan leda till att kapskivan slits ned fortare, med reducerar samtidigt gradbildning och missfärgning av materialet.

**8. Rengöring, Underhåll och reservdelsbeställning****Fara!**

Dra alltid ut stickkontakten inför alla rengöringsarbeten.

**8.1 Rengöra maskinen**

- Håll skyddsanordningarna, ventilationsöppningarna och motorkåpan i så damm- och smutsfritt skick som möjligt. Torka av maskinen med en ren duk eller blås av den med tryckluft med svagt tryck.
- Vi rekommenderar att du rengör maskinen efter varje användningstillfälle.
- Rengör maskinen med jämna mellanrum med en fuktig duk och en aning såpa. Använd inga rengörings- eller lösningsmedel. Dessa kan skada maskinens plastdelar. Se till att inga vätskor tränger in i maskinens inre. Om vatten tränger in i ett elverktyg höjs risken för elektriska slag.

**8.2 Kolborstar**

Vid överdrivning gnistbildning måste du låta en behörig elinstallatör kontrollera kolborstarna.

**Fara!** Kolborstarna får endast bytas ut av en behörig elinstallatör.

**8.3 Underhåll**

I maskinens inre finns inga delar som kräver underhåll.



#### 8.4 Reservdelsbeställning

Lämna följande uppgifter vid beställning av reservdelar:

- Maskintyp
- Maskinens artikel-nr.
- Maskinens ident-nr.
- Reservdelsnummer för erforderlig reservdel

Aktuella priser och ytterligare information finns på [www.Einhell-Service.com](http://www.Einhell-Service.com)

### 9. Skrotning och återvinning

Produkten ligger i en förpackning som fungerar som skydd mot transportskador. Denna förpackning består av olika material som kan återvinnas. Lämna in förpackningen till ett insamlingsställe för återvinning. Produkten och dess tillbehör består av olika material som t ex metaller och plaster. Defekta produkter får inte kastas i hushållssoporna. Lämna in produkten till ett insamlingsställe i din kommun för professionell avfallshantering. Hör efter med din kommun om du inte vet var närmsta insamlingsställe finns.

### 10. Förvaring

Förvara produkten och dess tillbehör på en mörk, torr och frostfri plats samt otillgängligt för barn. Den bästa förvaringstemperaturen är mellan 5 och 30 °C. Förvara elverktyget i originalförpackningen.



Endast för EU-länder

Kasta inte elverktyg i hushållssoporna.

Enligt det europeiska direktivet 2012/19/EG om avfall som utgörs av eller innehåller elektriska eller elektroniska produkter och dess tillämpning i den nationella lagstiftningen, måste förbrukade elverktyg källsorteras och lämnas in för miljövänlig återvinning.

Återvinnings-alternativ till begäran om återsändning:

Som ett alternativ till returnering är ägaren av elutrustningen skyldig att bidra till ändamålsenlig avfallshandling för det fall att utrustningen ska skrotas. Efter att den förbrukade utrustningen har lämnats in till en avfallsstation kan den omhändertaras i enlighet med gällande nationella lagstiftning om återvinning och avfallshandling. Detta gäller inte för tillbehör delar och hjälpmedel utan elektriska komponenter vars syfte har varit att komplettera den förbrukade utrustningen.

Tänk på att ta ut batterier och ljuskällor (t.ex. glödlampor) innan kompressorn skrotas.

Eftertryck eller annan duplicering av dokumentation och medföljande underlag för produkterna, även utdrag, är endast tillåtet med uttryckligt tillstånd från Einhell Germany AG.

Med förbehåll för tekniska ändringar.

## Serviceinformation

I alla länder som nämns i garantibeviset har vi kompetenta servicepartners. Adresserna till dessa partners finns i garantibeviset. Våra partners står gärna till tjänst för alla slags servicearbeten såsom reparation och tillhandahållande av reservdelar, slitagedelar och förbrukningsmaterial.

Kom ihåg att följande delar i denna produkt är utsatta för ett bruksmässigt och naturligt slitage samt att följande delar krävs som förbrukningsmaterial.

Kategori	Exempel
Slitagedelar*	Kolborstar
Förbrukningsmaterial/förbrukningsdelar*	Kapskiva
Delar som saknas	

\* ingår inte tvunget i leveransomfattningen!

Vid brister eller störningar kan du anmäla detta på webbplatsen [www.Einhell-Service.com](http://www.Einhell-Service.com). Ge en detaljerad beskrivning av felet som har uppstått och besvara alltid följande frågor:

- Fungerade produkten först eller var den defekt från början?
- Märkte du av någonting innan produkten slutade att fungera (symptomer före defekt)?
- Enligt din åsikt, vilken funktion är felaktig i produkten (huvudsymptom)?  
Beskriv den felaktiga funktionen.

## Garantibevis

Bästa kund,  
våra produkter genomgår en sträng kvalitetskontroll. Om denna produkt mot förmodan inte fungerar på rätt sätt, beklagar vi detta och ber dig att kontakta vår serviceavdelning under adressen som anges på garantikortet. Vi står även gärna till tjänst på telefon under servicenumret som anges nedan. Följande punkter gäller för att du ska kunna göra anspråk på garantin:

1. Dessa garantivillkor vänder sig enbart till konsumenter, dvs. naturliga personer som inte har för avsikt att använda denna produkt i kommersiellt syfte eller inom egen verksamhet. Dessa garantivillkor reglerar ytterligare garantitjänster som nedanstående tillverkare erbjuder köpare av nya produkter. Dessa tjänster är en komplettering till den lagstadgade garantin. Garantianspråk som regleras enligt lag påverkas inte av denna garanti. Våra garantitjänster är gratis för dig.
2. Garantitjänsterna omfattar endast sådana brister som bevisligen kan härledas till material- eller tillverkningsfel. Produkten som du har köpt ska vara ny och härstamma från nedanstående tillverkare. Vi avgör om sådana brister i produkten ska åtgärdas eller om produkten ska bytas ut. Tänk på att våra produkter endast får användas till ändamålsenligt syfte och inte har konstruerats för kommersiell, hantverksmässig eller yrkesmässig användning. Ett garantiavtal sluts därför ej om produkten inom garantitiden har använts inom yrkesmässiga, hantverksmässiga eller industriella verksamheter eller har utsatts för liknande påkänning.
3. Garantin omfattar inte:
  - Skador på produkten som kan härledas till att monteringsanvisningen missaktats eller på grund av felaktig installation, åsidosatt bruksanvisning (t ex anslutning till felaktig nätspänning eller strömart), missaktade underhålls- och säkerhetsbestämmelser, om produkten utsätts för onormala miljöfaktorer eller bristfällig skötsel och underhåll.
  - Skador på produkten som kan härledas till missbruk eller ej ändamålsenlig användning (t ex överbelastning av produkten eller användning av ej godkända insatsverktyg eller tillbehör), främmande partiklar som har trängt in i produkten (t ex sand, sten eller damm, transportskador), yttre våld eller yttre påverkan (t ex skador efter att produkten fallit ned).
  - Skador på produkten eller delar av produkten som kan härledas till bruksmässigt, normalt eller för övrigt naturligt slitage.
4. Garantitiden uppgår till 24 månader och gäller från datumet när produkten köptes. Medan garantitiden fortfarande gäller ska anspråk på garanti ställas inom två veckor efter att defekten fastställdes. Det är inte möjligt att ställa anspråk på garanti efter att garantitiden har löpt ut. Garantitiden förlängs inte när produkten repareras eller byts ut, dessutom medför sådana arbeten inte att en ny garantitid börjar gälla för produkten eller för ev. reservdelar som har monterats in. Detta gäller även vid hembesök.
5. Anmäl den defekta produkten på följande webbplats för att göra anspråk på garantin: [www.Einhell-Service.com](http://www.Einhell-Service.com). Se till att du har sparat på kvittot eller ett annat köpebevis som påvisar att du har köpt denna produkt i nytt skick. Produkter som sänds in utan köpebevis eller utan märkskylt täcks inte av våra garantitjänster eftersom de inte kan identifieras. Om defekten i produkten täcks av våra garantitjänster, får du genast en reparerad eller ny produkt av oss.

Givetvis kan vi även, mot debitering, åtgärda skador som antingen inte täcks av garantin eller som har uppstått efter garantitidens slut. Skicka in produkten till nedanstående serviceadress.

För slitage- och förbrukningsdelar samt för delar som saknas hänvisar vi till begränsningarna i garantin enligt serviceinformationen som anges i denna bruksanvisning.

**Nebezpečí!**

Při používání přístrojů musí být dodržována určitá bezpečnostní opatření, aby se zabránilo zraněním a škodám. Přečtěte si proto pečlivě tento návod k obsluze / bezpečnostní pokyny. Dobře si ho/ je uložte, abyste měli tyto informace kdykoliv po ruce. Pokud předáte přístroj jiným osobám, předejte s ním prosím i tento návod k obsluze/ bezpečnostní pokyny. Nepřebíráme žádné ručení za škody a úrazy vzniklé v důsledku nedodržování tohoto návodu k obsluze a bezpečnostních pokynů.

**Vysvětlení použitých symbolů (viz obr. 11)**

- Nebezpečí!** - Ke snížení rizika zranění si přečíst návod k obsluze.
- Varování! Noste ochranu sluchu.** Působení hluku může způsobit ztrátu sluchu.
- Varování! Noste ochrannou masku proti prachu.** Při zpracování dřeva a jiných materiálů může vznikat zdraví škodlivý prach. Materiál obsahující azbest nesmí být opracováván!
- Varování! Noste ochranné brýle.** Jiskry vznikající při práci nebo odštěpky dřeva, třísky a prachy vystupující z přístroje mohou způsobit ztrátu viditelnosti.
- Noste rukavice.**

**1. Bezpečnostní pokyny**

Příslušné bezpečnostní pokyny naleznete v příložené brožurce.

**Varování!**

**Přečtěte si veškeré bezpečnostní pokyny, grafická znázornění a technické údaje, jimiž je toto elektrické nářadí opatřeno.** Zanedbání při dodržování následujících instrukcí mohou mít za následek zásah elektrickým proudem, požár a/ nebo těžká zranění.

**Všechny bezpečnostní pokyny a instrukce si uložte pro budoucí použití.**

**2. Popis přístroje a rozsah dodávky****2.1 Popis přístroje (obr. 1/2)**

- Hlava pily
- Rukojeť
- Ochrana dělicího kotouče, pohyblivá
- Upínací plocha, pohyblivá
- Vřeteno
- Ruční klika

- Upínací plocha, pevná
- Nosná rukojeť
- Aretace hřídele
- Za-/vypínač
- Dělicí kotouč
- Podpěrný stůl
- Blokování
- Nohy přístroje
- Svěrák
- Šroub
- Šroub
- Držák klíče
- Protijiskrová ochrana
- Univerzální klíč
- Dorazový šroub
- Pojistná matice
- Šroub hřídele
- Vnější příruba

**2.2 Rozsah dodávky**

Zkontrolujte prosím úplnost výrobku na základě popsaného rozsahu dodávky. V případě chybějících dílů se prosím obraťte nejpozději během 5 pracovních dnů po zakoupení výrobku za předložení platného dokladu o koupi na naše servisní středisko nebo prodejnu, kde jste přístroj zakoupili. Dbejte prosím na tabulku o záruce v servisních informacích na konci návodu.

- Otevřete balení a přístroj opatrně vyjměte z balení.
- Odstraňte obalový materiál a ochrany balení / dopravní pojistky (jsou-li k dispozici).
- Překontrolujte, zda je rozsah dodávky úplný.
- Zkontrolujte přístroj a příslušenství, zda nebyly při přepravě poškozeny.
- Balení si pokud možno uložte až do uplynutí záruční doby.

**Nebezpečí!**

**Přístroj a obalový materiál nejsou dětská hračka! Děti si nesmějí hrát s plastovými sáčky, fóliemi a malými díly! Hrozí nebezpečí spolknutí a udušení!**

- Rozbrušovačka kovů
- Dělicí kotouč pro ocel
- Univerzální klíč
- Originální návod k použití
- Bezpečnostní pokyny

### 3. Použití podle účelu určení

Rozbrušovačka kovů slouží k rozbrušování (dělení) kovů s ohledem na velikost stroje.

Přístroj smí být používán pouze podle svého účelu určení. Každé další, toto překračující použití, neodpovídá použití podle účelu určení. Za z toho vyplývající škody nebo zranění všeho druhu ručí uživatel/obsluhující osoba a ne výrobce.

Dbejte prosím na to, že naše přístroje nebyly podle svého účelu určení konstruovány pro živnostenské, řemeslnické nebo průmyslové použití. Nepřebíráme proto žádné ručení, pokud je přístroj používán v živnostenských, řemeslných nebo průmyslových podnicích a při srovnatelných činnostech.

Osoby, které stroj obsluhují a udržují, musí být s tímto seznámeny a být poučeny o možných nebezpečích. Kromě toho musí být co nejpřísněji dodržovány platné předpisy k předcházení úrazům. Dále je třeba dodržovat ostatní všeobecná pravidla v pracovnílékařských a bezpečnostně technických oblastech.

Změny na stroji zcela vylučují ručení výrobce a z toho vzniklé škody.

I přes použití podle účelu určení nelze zcela vyloučit určité zbývající rizikové faktory.

Podmíněna konstrukcí a uspořádáním stroje se mohou vyskytnout následující rizika:

- Dotknutí se brusného kotouče v nezakryté části.
- Sáhnutí na běžící pilový kotouč (řezné zranění).
- Zpětný ráz obrobků a jejich částí.
- Lomy dělicího kotouče.
- Vymrštění poškozených nebo vadných dělicích kotoučů.
- Poškození sluchu při nepoužívání potřebné ochrany sluchu.

### 4. Technická data

Motor na střídavý proud .....	220–240 V~ 50 Hz
Výkon P .....	2200 W
Volnoběžné otáčky $n_0$ .....	4200/min <sup>-1</sup>
Dělicí kotouč .....	Ø 355 x Ø 25,4 x 2,8 mm
Plocha pro instalaci.....	470 x 280 mm
Rozsah výkyvu.....	0° – 45°
Šířka upínání svěráku max. ....	250 mm
Šířka pily při 90° .....	Ø 125 / 110 x 110 mm
Šířka pily při 45° .....	Ø 100 / 90 x 90 mm
Hmotnost .....	16,2 kg

#### Nebezpečí!

#### Hluk a vibrace

Hluk a vibrace změřeny podle normy EN 62841.

Hladina akustického tlaku $L_{pA}$ .....	94,1 dB(A)
Nejistota $K_{pA}$ .....	3 dB
Hladina akustického výkonu $L_{WA}$ .....	107,1 dB(A)
Nejistota $K_{WA}$ .....	3 dB

#### Omezte tvorbu hluku a vibrace na minimum!

- Používejte pouze přístroje v bezvadném stavu.
- Pravidelně provádějte údržbu a čištění přístroje.
- Přizpůsobte Váš způsob práce přístroji.
- Nepřetěžujte přístroj.
- V případě potřeby nechte přístroj zkontrolovat.
- Přístroj vypněte, pokud ho nepoužíváte.
- Noste rukavice.

#### Pozor!

**I přesto, že obsluhujete elektrický přístroj podle předpisů, existují vždy zbývající rizika. V souvislosti s konstrukcí a provedením elektrického přístroje se mohou vyskytnout následující nebezpečí:**

1. Poškození plic, pokud se nenosí žádná vhodná ochranná maska proti prachu.
2. Poškození sluchu, pokud se nenosí žádná vhodná ochrana sluchu.
3. Poškození zdraví, které je následkem vibrací na ruce a paže, pokud se přístroj používá delší dobu nebo není řádně veden a udržován.

## 5. Před uvedením do provozu

Před zapnutím se přesvědčte, zda údaje na typovém štítku souhlasí s údaji sítě.

### Varování!

**Než začnete na přístroji provádět nastavení, vždy vytáhněte síťovou zástrčku ze zásuvky.**

- Rozbrušovačku kovů vybalte a zkontrolujte, nevykazuje-li poškození z přepravy.
- Stroj musí být stabilně postavený, tzn. přišroubovaný na pracovním stole nebo pevném podstavci.
- Před uvedením do provozu musí být všechny kryty a bezpečnostní zařízení správně namontovány.
- Ochrana proti jiskrám se musí otočit z přepravní polohy ve směru šípky natolik, aby mezi základovou deskou a ochraně proti jiskrám byla mezera. (obr.10)
- **Upozornění!** Na noze (d) vedle chrániče před jiskrami není umístěn žádný gumový prvek (obr. 10). Jiskry odkláněné chráničem před jiskrami by gumový prvek jinak roztavily.
- Dělicí kotouč musí být volně otočný.
- Než stisknete za-/vypínač, přesvědčte se, zda je dělicí kotouč řádně namontován a zda pohyblivé díly lehce běží .
- Uvolnit blokování (13).

## 6. Montáž

**Pozor! Před všemi údržbovými, přezbrojovacími a montážními pracemi vytáhnout síťovou zástrčku.**

Pro zvýšení stability upevněte přístroj dodatečně na pracovní stůl nebo podobné místo (obr. 1). Vhodný spojovací materiál (šrouby atd.) je k dostání ve specializovaných obchodech.

### 6.1 Montáž přepravní pojistky / nosné rukojeti (obr. 1/2)

- Pomocí rukojeti (2) stlačte hlavu pily (1) směrem dolů a vyjměte blokování (13).
- Hlavou pily pomalu pohybujte směrem nahoru. Pozor! Díky vratné pružině se hlava pily vrací automaticky nahoru, tzn. rukojeť po dokončení řezu nepouštějte, ale hlavou stroje pomalu a za mírného protitlaku pohybujte směrem nahoru.
- Obr. 1 ukazuje hlavu pily v horní poloze.

- K transportu by měla být hlava pily pomocí blokování opět zablokována ve spodní poloze.
- Pro jednodušší transport je pila vybavena nosnou rukojetí (8).

### 6.2 Svěrák (obr. 3)

Každý obrobek se před opracováváním musí upevnit do svěráku (15).

- Horní polovinu matice (a) vyklopte nahoru.
- Vřeteno (5) vytáhněte natolik, aby se obrobek dal upnout mezi upínací plochy (4/7) svěráku. **Upozornění:** Když je polovina matice vyklopena nahoru, není nutné vřetenem otáčet. Vřeteno lze plynule vytahovat nebo zasouvat.
- Vřeteno zatlačte dopředu natolik, až se upínací plocha (4) bude dotýkat obrobku.
- Horní polovinu matice opět sklopte dolů tak, aby vřeteno a obě poloviny matice do sebe zapadaly.
- Otáčením ruční kliky (6) upnete obrobek bezpečně ve svěráku.

#### 6.2.1 Upínání větších obrobků (obr. 2,4)

Aby bylo možné opracovávat větší obrobky, je nutné odstranit oba šrouby (16/17) a upínací plochu (7) nasadit dozadu na otvory b a c. Následně se opět musí upínací plocha namontovat pomocí šroubů.

### 6.3 Pokosové řezy (obr. 2,4)

Aby bylo možné provádět pokosové řezy, je možné nastavovat svěrák v úhlech 0° až 45°.

- Povolte oba šrouby (16/17).
- Upínací plochu (7) svěráku (15) otočte do požadovaného úhlu.
- Šrouby opět utáhněte.
- Při upínání obrobku se přední upínací plocha (4) automaticky překlápí do potřebné polohy a nastaví se rovnoběžně s obrobkem, aby bylo možné zaručit jeho bezpečné upevnění.

### 6.4 Nastavení dorazového šroubu (obr. 5)

Dorazovým šroubem (21) je možné nastavit pohyb kotouče směrem dolů. To je nezbytné, protože průměr dělicího kotouče se v důsledku opotřebení zmenšuje a nedošlo by k úplnému proříznutí obrobku.

- Uvolněte pojistnou matici (22).
- Dorazový šroub otáčejte podle potřeby nahoru nebo dolů.
- Hlavou pily (1) pohybujte dolů, abyste zkontrolovali, jestli dělicí kotouč (11) sahá až k upínací ploše (7) svěráku (15).
- Pojistnou matici opět utáhněte.

**Pozor!**

Pokud chcete později nasadit nový dělicí kotouč, musíte bezpodmínečně zkontrolovat nastavení dorazového šroubu (21), abyste předešli zařiznutí do podkladu, na němž je přístroj postaven.

**6.5 Výměna dělicího kotouče (obr. 6/7)**

- Vytáhněte síťovou zástrčku.
- Hlavu stroje (1) nastavte do horní klidové polohy.
- Pohyblivý kryt dělicího kotouče (3) posuňte směrem nahoru.
- Stiskněte aretaci hřídele (9) a druhou rukou pomalu otáčejte dělicím kotoučem (11), až aretace hřídele zacvakne.
- Šroub hřídele (23) vyšroubujte pomocí přiloženého univerzálního klíče (20) otáčením proti směru hodinových ručiček.
- Sejměte šroub hřídele, podložku, vnější přírubu (24) a opotřebovaný dělicí kotouč.
- Nový dělicí kotouč v opačném pořadí opět nasadit a utáhnout.

**Pozor:** Před montáží se musí příruba pečlivě vyčistit.

- Dbejte při tom šipky směru otáčení.
- Používejte pouze doporučené zesílené dělicí kotouče a šroub hřídele utahujte jen natolik, aby byl dělicí kotouč pevně uchycen a nemohl se otáčet. Pokud šroub hřídele utáhnete příliš silně, může dojít k poškození kotouče.
- Po montáži pohněte hlavou stroje pomocí rukojeti (2) směrem dolů, aby ochrana dělicího kotouče opět zaskočila do výchozí polohy.

**7. Obsluha****7.1 Za-/vypínač (obr. 8)**

- Pro zapnutí pily se musí stisknout za-/vypínač (10).
- Pro vypnutí pily se musí spínač opět pustit.

**7.2 Provádění řezů (obr. 9)**

- Obrobek pevně upněte do svěráku.
- Stroj zapněte a vyčkejte, až motor dosáhne maximálního počtu otáček.
- Hlavu pily (1) pomocí rukojeti (2) stlačte dolů, až se dělicí kotouč lehce dotkne obrobku.
- Dělicím kotoučem (11) rovnoměrně pohybujte skrz řezaný materiál.

**Pozor:** Dělicí kotouč nesmí rachotit nebo poskakovat, protože tím se zhoršuje kvalita řezu, nebo může dokonce dojít až k rozlámání dělicího kotouče.

- Během řezání musí být rukojeť pevně a stejnoměrně stlačována směrem dolů.
- Rychlost řezu by se na konci procesu řezání neměla zmenšovat, protože tím dochází k přehřátí obrobku a zvýšenému vzniku nerovností.

**Upozornění:** Počet řezů, při nichž lze dělicí kotouč použít, stejně jako jejich kvalita, se mohou v důsledku dob řezání výrazně lišit. Rychlé řezy mohou vést k rychlejšímu opotřebením dělicího kotouče, ale při rychlém řezání se také redukuje zbarvení a vznik nerovností.

**8. Čištění, údržba a objednání náhradních dílů****Nebezpečí!**

Před všemi čistícími pracemi vytáhněte síťovou zástrčku.

**8.1 Čištění**

- Udržujte bezpečnostní zařízení, větrací otvory a kryt motoru tak prosté prachu a nečistot, jak jen to je možné. Otřete přístroj čistým hadrem nebo ho profoukněte stlačeným vzduchem při nízkém tlaku.
- Doporučujeme přímo po každém použití přístroj vyčistit.
- Pravidelně přístroj čistěte vlhkým hadrem a trochou mazlavého mýdla. Nepoužívejte čisticí prostředky nebo rozpouštědla; tyto by mohly narušit plastové díly přístroje. Dbejte na to, aby se do přístroje nedostala voda. Vniknutí vody do elektrického přístroje zvyšuje riziko úderu elektrickým proudem.

**8.2 Uhlíkové kartáčky**

Při nadměrné tvorbě jisker nechte překontrolovat odborníkem uhlíkové kartáčky.

**Nebezpečí!** Uhlíkové kartáčky smí vyměnit pouze odborný elektrikář.

**8.3 Údržba**

Uvnitř přístroje se nevyskytují žádné další díly vyžadující údržbu.



#### 8.4 Objednání náhradních dílů:

Při objednávce náhradních dílů je třeba uvést následující údaje:

- Typ přístroje
- Číslo artiklu přístroje
- Identifikační číslo přístroje
- Číslo požadovaného náhradního dílu

Aktuální ceny a informace naleznete na [www.Einhell-Service.com](http://www.Einhell-Service.com)



Jen pro země EU

Elektrické nářadí a přístroje neodhazujte do domovního odpadu!

Podle evropské směrnice 2012/19/ES o odpadních elektrických a elektronických zařízeních (OEEZ) a při prosazování národního práva musí být spotřebované elektrické nářadí sbíráno samostatně a musí být dopraveno do odpovídajícího ekologického recyklačního závodu.

Alternativa recyklace k výzvě na zpětné odeslání výrobku:

Vlastník elektrického přístroje je povinen alternativně namísto zpětného odeslání zařízení spolupůsobit při jeho správném zužitkování v případě, že se vzdá jeho vlastnictví. Starý přístroj lze v takovém případě odevzdat také ve sběrně, která provede odstranění ve smyslu národního zákona o recyklaci a odpadech. Tyto předpisy se nevztahují na díly příslušenství a pomocné prostředky bez elektrických součástí přidané ke starým přístrojům.

Při likvidaci dbejte na to, aby byly akumulátory a svítidla (např. žárovka) vyjmuty z přístroje.

Patisk nebo jiné rozmnožování dokumentace a průvodních listin, také ve výtažcích, je přípustný pouze s výslovným souhlasem firmy Einhell Germany AG.

Technické změny vyhrazeny

## 9. Likvidace a recyklace

Přístroj je uložen v balení, aby bylo zabráněno poškození při přepravě. Toto balení je surovina a tím znovu použitelné nebo může být dáno zpět do cirkulace surovin. Přístroj a jeho příslušenství jsou vyrobeny z rozdílných materiálů, jako např. kov a plasty. Defektní přístroje nepatří do domovního odpadu. K odborné likvidaci by měl být přístroj odevzdán na příslušném sběrném místě. Pokud žádné takové sběrné místo neznáte, měli byste se informovat na místním zastupitelství.

## 10. Skladování

Skladujte přístroj a jeho příslušenství na tmavém, suchém a nezamrzajícím místě a mimo dosah dětí. Optimální teplota skladování leží mezi 5 a 30 °C. Uložte elektrický přístroj v originálním balení.

## Servisní informace

Ve všech zemích uvedených v záručním listu máme kompetentní servisní partnery, jejichž kontaktní údaje naleznete v záručním listu. Jsou Vám k dispozici pro všechny servisní požadavky jako opravy, objednávání náhradních a rychle opotřebitelných dílů nebo nákup spotřebních materiálů.

Je třeba dbát na to, že u tohoto přístroje podléhají následující díly opotřebení přiměřenému použití nebo přirozenému opotřebení, resp. jsou potřebné jako spotřební materiál.

Kategorie	Příklad
Rychle opotřebitelné díly*	Uhlíkové kartáčky
Spotřební materiál/spotřební díly*	Dělicí kotouč
Chybějící díly	

\* není nutně obsaženo v rozsahu dodávky!

V případě nedostatků nebo chyb Vás žádáme, abyste příslušnou chybu nahlásili na internetové stránce [www.Einhell-Service.com](http://www.Einhell-Service.com). Dbejte prosím na přesný popis chyby a odpovězte přitom v každém případě na následující otázky:

- Fungoval přístroj předtím nebo byl od začátku defektní?
- Všimli jste si něčeho před vyskytnutím poruchy (příznak před poruchou)?
- Jakou chybnou funkci přístroj podle Vašeho názoru vykazuje (hlavní příznak)? Popište tuto chybnou funkci.

## Záruční list

Vážená zákaznice, vážený zákazník,  
naše výrobky podléhají přísné kontrole kvality. Pokud i přesto tento přístroj bezvadně nefunguje, je nám to velice líto a prosíme Vás, abyste se obrátili na naši servisní službu na adrese uvedené na tomto záručním listu. Rádi Vám budeme k dispozici také telefonicky na uvedeném servisním telefonním čísle. Pro uplatňování požadavků poskytnutí záruky platí následující:

1. Tyto záruční podmínky jsou určeny výlučně pro spotřebitele, tzn. fyzické osoby, které tento výrobek nebudou používat ani v rámci své profesní, ani jiné výdělečně činné aktivity. Tyto záruční podmínky upravují dodatečné záruky, které níže uvedený výrobce poskytuje kupujícím nových přístrojů navíc k zákonné záruce. Vaše zákonem stanovené nároky na záruku zůstanou touto zárukou nedotčeny. Naše záruka je pro Vás bezplatná.
2. Záruka se vztahuje výhradně na nedostatky na vámi zakoupeném novém přístroji níže uvedeného výrobce, které jsou způsobené chybou materiálu nebo výrobní chybou, a podle našeho uvážení je omezena na odstranění těchto nedostatků na přístroji nebo výměnu přístroje. Dbejte prosím na to, že naše přístroje nebyly podle svého účelu určeny konstruovány pro živnostenské, řemeslnické nebo odborné použití. Záruční smlouva se proto nenaplní, pokud byl přístroj během záruční doby používán v živnostenských, řemeslnických nebo průmyslových podmínkách nebo byl vystaven srovnatelnému zatížení.
3. Z naší záruky jsou vyloučeny:
  - Škody na přístroji, které vznikly nedodržením montážního návodu nebo na základě neoborné instalace, nedodržením návodu k použití (jako např. připojení na chybné síťové napětí nebo druh el. proudu), nebo nedodržením pokynů k údržbě a bezpečnostních pokynů, vystavením přístroje nepřírodným povětrnostním podmínkám nebo nedostatečnou péčí a údržbou.
  - Škody na přístroji, které vznikly neoprávněným nebo nesprávným použitím (jako např. přetížení přístroje nebo použitím neschválených přídatných nástrojů nebo příslušenství), vniknutím cizích těles do přístroje (jako např. písek, kameny nebo prach, škody při přepravě), používáním násilí nebo cizím působením (jako např. škody způsobené pádem).
  - Škody na přístroji nebo na dílech přístroje, které jsou způsobeny běžným opotřebením přiměřeného použití nebo jiným přirozeným opotřebením.
4. Záruční doba činí 24 měsíců a začíná datem koupě přístroje. Požadavky poskytnutí záruky musí být uplatňovány před uplynutím záruční doby během dvou týdnů poté, co byla vada zjištěna. Uplatňování požadavků poskytnutí záruky po uplynutí záruční doby je vyloučeno. Oprava nebo výměna přístroje nevede ani k prodloužení záruční doby, ani nedojde tímto výkonem k zahájení nové záruční doby pro tento přístroj nebo pro jakékoli zabudované náhradní díly. To platí také při využití místního servisu.
5. Pro uplatňování požadavků na poskytnutí záruky nahlaste prosím váš defektní přístroj na: [www.Einhell-Service.com](http://www.Einhell-Service.com). Mějte připravenou nákupní účtenku nebo jiné doklady o vašem nákupu. Přístroje, které jsou zaslány bez odpovídajících dokladů a bez typového štítku, jsou ze záručního plnění vyloučeny z důvodu nedostatečné možnosti jednoznačného přiřazení. Pokud je defekt přístroje zahrnut v naší záruce, obdržíte obratem zpátky opravený nebo nový přístroj.

Samozřejmě Vám rádi odstraníme nedostatky na přístroji na Vaše náklady, pokud tyto nedostatky nejsou nebo už nejsou zahrnuty v rozsahu záruky. V takovém případě nám prosím zašlete přístroj na naši servisní adresu.

V případě rychle opotřebitelných dílů, spotřebních dílů a chybějících dílů poukazujeme na omezení této záruky podle servisních informací uvedených v tomto návodu k obsluze.

**Nebezpečenstvo!**

Pri používaní prístrojov sa musia dodržiavať príslušné bezpečnostné opatrenia, aby bolo možné zabrániť prípadným zraneniam a vecným škodám. Preto si starostlivo prečítajte tento návod na obsluhu/bezpečnostné pokyny. Následne ich starostlivo uschovajte, aby ste mali vždy k dispozícii potrebné informácie. V prípade, že budete prístroj požičiavať tretím osobám, prosím odovzdajte im spolu s prístrojom tento návod na obsluhu/bezpečnostné pokyny. Nepreberáme žiadne ručenie za nehody ani škody, ktoré vzniknú nedodržaním tohto návodu na obsluhu a bezpečnostných pokynov.

**Vysvetlenie použitých symbolov (pozri obr. 11)**

1. **Nebezpečenstvo!** - Aby ste znížili riziko poranenia, prečítajte si návod na obsluhu.
2. **Pozor! Používajte ochranu sluchu.** Pôsobenie hluku môže spôsobiť poškodenie sluchu.
3. **Pozor! Používajte ochrannú masku proti prachu.** Pri práci s drevom a inými materiálmi môže vzniknúť zdraviu škodlivý prach. Materiál obsahujúci azbest nesmie byť spracovávaný!
4. **Pozor! Noste ochranné okuliare.** Iskry vznikajúce pri práci alebo úlomky, triesky a prach vystupujúci z prístroja by mohli viesť k trvalému poškodeniu zraku.
5. **Používajte rukavice.**

**1. Bezpečnostné pokyny**

Príslušné bezpečnostné pokyny nájdete v priloženej brožúrke.

**Výstraha!**

**Prečítajte si všetky bezpečnostné predpisy, pokyny, zobrazenia a technické údaje, ktorými je tento elektrický nástroj vybavený.** Nedostatky pri dodržovaní nasledujúcich pokynov môžu mať za následok úraz elektrickým prúdom, vznik požiaru a/alebo ťažké poranenia.

**Všetky bezpečnostné predpisy a pokyny si odložte pre budúce použitie.**

**2. Popis prístroja a objem dodávky****2.1 Popis prístroja (obrázok 1/2)**

- 1 Hlava píly
- 2 Rukoväť
- 3 Ochrana rozbrusovacieho kotúča pohyblivá

- 4 Upínacia plocha pohyblivá
- 5 Vreteno
- 6 Ručná kľuka
- 7 Upínacia plocha pevná
- 8 Nosná rukoväť
- 9 Aretácia hriadeľa
- 10 Vypínač Zap/Vyp
- 11 Rozbrusovací kotúč
- 12 Úložný stôl
- 13 Aretácia
- 14 Podstavcové nohy
- 15 Zverák
- 16 Skrutka
- 17 Skrutka
- 18 Držiak na kľúče
- 19 Ochrana proti iskrám
- 20 Univerzálny kľúč
- 21 Dorazová skrutka
- 22 Poistná matica
- 23 Hriadeľová skrutka
- 24 Vonkajšia príruha

**2.2 Objem dodávky**

Prosím, skontrolujte kompletnosť výrobku na základe uvedeného objemu dodávky. V prípade chýbajúcich častí sa prosím obráťte najneskôr do 5 pracovných dní od zakúpenia výrobku s predložením platného dokladu o kúpe na naše servisné stredisko alebo na obchod, v ktorom ste prístroj zakúpili. Prosím, dbajte pritom na záručnú tabuľku uvedenú v servisných informáciách na konci návodu.

- Otvorte balenie a opatrne vyberte prístroj von z balenia.
- Odstráňte obalový materiál ako aj obalové/transportné poistky (pokiaľ sú obsiahnuté).
- Skontrolujte, či obsah dodávky kompletný.
- Skontrolujte, či nedošlo k poškodeniu prístroja a príslušenstva transportom.
- Pokiaľ možno, uschovajte si obal až do konca záručnej doby.

**Nebezpečenstvo!**

**Prístroj a obalový materiál nie sú hračky! Deti sa nesmú hrať s plastovými vreckami, fóliami ani malými dielmi! Hrozí nebezpečenstvo prehltnutia a udusení!**

- Rozbrusovačka na kov
- Rozbrusovací kotúč na ocel'
- Univerzálny kľúč
- Originálny návod na obsluhu
- Bezpečnostné pokyny

### 3. Správne použitie prístroja

Rozbrusovačka na kov je určená na delenie kovov, vhodných s ohľadom na veľkosť stroja.

Prístroj smie byť použitý len na ten účel, na ktorý bol určený. Akékoľvek iné odlišné použitie sa považuje za nespĺňajúce účel použitia. Za škody alebo zranenia akéhokoľvek druhu spôsobené nesprávnym používaním ručí používateľ / obsluhujúca osoba, nie však výrobca.

Prosím berte ohľad na skutočnosť, že naše prístroje neboli svojim určením konštruované na profesionálne, remeselnícke ani priemyselné použitie. Nepreberáme žiadne záručné ručenie, ak sa prístroj bude používať v profesionálnych, remeselníckych alebo priemyselných prevádzkach ako aj na činnosti rovnocenné s takýmto použitím.

Pre používanie s týmto strojom sú povolené len vhodné rozbrusovacie kotúče. Je zakázané používanie pilových listov akéhokoľvek druhu HSS, HM, CV atď. Súčasťou správneho účelového použitia prístroja je taktiež dodržiavanie bezpečnostných predpisov, ako aj návodu na montáž a pokyny k prevádzke nachádzajúce sa v návode na obsluhu.

Osoby, ktoré obsluhujú stroj a vykonávajú jeho údržbu, musia byť s ním oboznámené a informované o možných nebezpečenstvách. Okrem toho sa musia prísne dodržiavať platné bezpečnostné predpisy proti úrazom. Treba dodržiavať aj ostatné všeobecné predpisy z oblasti pracovnej medicíny a bezpečnostnej techniky.

Zmeny vykonané na stroji celkom anulujú ručenie výrobcu a ručenie za škody takto spôsobené. Napriek správne účelovému použitiu sa nemôžu niektoré špecifické rizikové faktory celkom vylúčiť. Z dôvodu danej konštrukcie a stavby tohto stroja sa môžu vyskytnúť nasledujúce riziká:

- Kontakt s rozbrusovacím kotúčom v odkrytej oblasti rezania.
- Siahnutie do bežiacieho rozbrusovacieho kotúča (rezné zranenie).
- Spätný úder obrobkov a častí obrobkov.
- Zlomenie rozbrusovacieho kotúča.
- Vymrštenie poškodených alebo chybných rozbrusovacích kotúčov.
- Poškodenie sluchu pri nepoužití potrebnej ochrany sluchu.

### 4. Technické údaje

Motor na striedavý prúd ..... 220-240 V~ 50 Hz  
 Výkon P ..... 2200 W  
 Otáčky pri voľnobehu  $n_0$  ..... 4200/min<sup>-1</sup>  
 Rozbrusovací kotúč ..... Ø 355 x Ø 25,4 x 2,8 mm  
 Odstavná plocha ..... 470 x 280 mm  
 Dosah otáčavosti ..... 0° – 45°  
 Upínacia šírka zveráku max. .... 250 mm  
 Šírka rezu pri 90° ..... Ø 125 / 110 x 110 mm  
 Šírka rezu pri 45° ..... Ø 100 / 90 x 90 mm  
 Hmotnosť ..... 16,2 kg

#### Nebezpečenstvo!

#### Hlučnosť a vibrácie

Hodnoty hlučnosti a vibrácií boli merané podľa európskej normy EN 62841.

Hladina akustického tlaku  $L_{pA}$  ..... 94,1 dB (A)  
 Faktor neistoty  $K_{pA}$  ..... 3 dB  
 Hladina akustického výkonu  $L_{WA}$  ..... 107,1 dB (A)  
 Faktor neistoty  $K_{WA}$  ..... 3 dB

#### Obmedzte tvorbu hluku a vibráciu na minimum!

- Používajte len prístroje v bezchybnom stave.
- Pravidelne vykonávajte údržbu a čistenie prístroja.
- Prispôbte spôsob práce prístroju.
- Prístroj nepreťažujte.
- V prípade potreby nechajte prístroj skontrolovať.
- Prístroj vypnite, pokiaľ ho nepoužívate.
- Používajte rukavice.

#### Pozor!

#### Zvyškové riziká

**Aj napriek tomu, že budete elektrický prístroj obsluhovať podľa predpisov, budú existovať zvyškové riziká. V súvislosti s konštrukciou a vyhotovením elektrického prístroja môže dôjsť k výskytu týchto nebezpečenstiev:**

1. Poškodenie pľúc, pokiaľ sa nenosí žiadna vhodná ochranná maska proti prachu.
2. Poškodenie sluchu, pokiaľ sa nenosí žiadna vhodná ochrana sluchu.
3. Poškodenie zdravia, ktoré je následkom vibrácie rúk a ramien, pokiaľ sa prístroj bude používať dlhšiu dobu alebo sa nevedie a neudržiava správnym spôsobom.

## 5. Pred uvedením do prevádzky

Presvedčte sa pred zapojením prístroja do siete o tom, či údaje na typovom štítku prístroja súhlasia s údajmi elektrickej siete.

### Výstraha!

**Skôr než začnete na prístroji robiť akékoľvek nastavenia, vyťahnite zo siete elektrický kábel.**

- Vyberte rozbrusovačku na kov z obalu a skontrolujte, či počas transportu nedošlo k jej prípadnému poškodeniu.
- Stroj musí byť stabilne postavený, t.j. na pracovnom stole, alebo pevne priskrutkovaný na stabilnom podstavcovom ráme.
- Pred uvedením do prevádzky sa musia správne namontovať všetky kryty a bezpečnostné prípravky.
- Kryt proti iskrám sa musí otočiť v smere šípky do takej miery smerom von z transportnej polohy, aby vznikla medzera medzi základnou doskou a krytom proti iskrám (obr.10).
- **Upozornenie!** Na pätku (d) vedľa ochrany proti iskrám nie je nasadená guma (obr. 10). Iskry odklonené ochranou proti iskrám by inak roztavili gumu.
- Rozbrusovací kotúč musí voľne bežať.
- Pred tým, než stlačíte vypínač zap/vyp, presvedčte sa o tom, že je rozbrusovací kotúč správne namontovaný a je zaručená ľahkosť chodu pohyblivých častí.
- Uvoľnite blokovanie (13).

## 6. Obsluha

**Pozor! Pred všetkými údržbovými, nastavovacími a montážnymi prácami vyťahnite elektrickú zástrčku zo siete.**

Pre dosiahnutie väčšej stability upevnite prístroj na pracovnom stole alebo podobnej konštrukcii (obr. 1). Vhodný upevňovací materiál ako skrutky atď. je možné zakúpiť v špecializovaných predajniach.

### 6.1 Transportná poistka / nosná rukoväť (obr. 1/2)

- Hlavu píly (1) pomocou rukoväte (2) zatlačte smerom nadol a vyťahnite aretáciu (13).
- Hlavu píly pomaly posúvať smerom nahor. Pozor! Keďže vratná pružina vracia hlavu píly automaticky späť nahor, nepúšťajte rukoväť

hneď po skončení rezania, ale pohybujte hlavou píly pomaly a s ľahkým protitlakom smerom nahor.

- Obr. 1 zobrazuje hlavu píly v hornej polohe.
- Za účelom transportu by sa mala hlava píly znovu zafixovať v spodnej polohe pomocou aretácie.
- Za účelom jednoduchšieho transportu je píla vybavená nosnou rukoväťou (8).

### 6.2 Zverák (obr. 3)

Každý obrobok sa musí pred spracovaním upnúť vo zveráku (15).

- Vyklopte nahor hornú polovicu matice (a).
- Vyťahnite vreteno (5) smerom von tak, aby sa dal obrobok upnúť medzi upínacie plochy (4/7) zveráka.

**Upozornenie:** Nie je potrebné, aby sa vreteno otáčalo, keď je vyklopená polovica matice nahor. Vreteno sa môže plynulo vyťahnúť von alebo zasunúť dovnútra.

- Vreteno posunúť smerom vpred tak, aby sa upínacia plocha (4) dotýkala obrobku.
- Hornú polovicu matice znovu zaklopiť nadol tak, aby sa vreteno a obidva diely matice navzájom zapojili.
- Otáčaním ručnej kľuky (6) sa obrobok bezpečne upne vo zveráku.

### 6.2.1 Upínanie väčších obrobkov (obr. 2,4)

Aby bolo možné obrábať väčšie obrobky, musia sa odstrániť obidve skrutky (16/17) a upínacia plocha (7) sa musí presunúť dozadu na otvory b + c. Následne sa musí upínacia plocha znovu upevniť pomocou skrutiek.

### 6.3 Šikmé rezy (obr. 2,4)

Za účelom vykonania šikmých rezov je možné zverák prestaviť v rozsahu 0°- 45°.

- Uvoľniť obidve skrutky (16/17).
- Otočiť upínaciu plochu (7) zveráka (15) na požadovanú uhlovú mieru.
- Znovu dotiahnuť skrutky.
- Pri upínaní obrobku sa predná upínacia plocha (4) vytočí automaticky do potrebnej polohy a dá sa do jednej roviny s obrobkom, aby sa zaručilo bezpečné zafixovanie obrobku.

#### 6.4 Nastavenie dorazovej skrutky (obr. 5)

Pomocou dorazovej skrutky (21) sa môže nastaviť pohyb kotúča smerom nadol. To je potrebné, pretože sa znižuje priemer rozbrusovacieho kotúča na základe opotrebenia a preto by potom nemusel riadne rozdeliť obrobok.

- Uvoľniť poistnú maticu (22).
- Dorazovú skrutku zaskrutkovať alebo vyskrutkovať podľa potreby.
- Posunúť hlavu píly (1) smerom nadol, aby sa skontrolovalo, či rozbrusovací kotúč (11) dosahuje až po upínaciu plochu (7) zveráku (15).
- Poistnú maticu opäť dotiahnuť.

#### Pozor!

Ak budete neskôr montovať nový kotúč, musíte bezpodmienečne skontrolovať nastavenie dorazovej skrutky (21), aby sa zabránilo zarezaniu do podložky, na ktorej je položený prístroj.

#### 6.5 Výmena rozbrusovacieho kotúča (obr. 6/7)

- Vytiahnuť zástrčku zo siete.
- Uviesť hlavu píly (1) do hornej polohy.
- Pohyblivý kryt rozbrusovacieho kotúča (3) posunúť nahor.
- Zatlačiť aretáciu hriadeľa (9) a rukou pomaly otáčať rozbrusovacím kotúčom (11), až kým nezapadne aretácia hriadeľa.
- Vyskrutkovať hriadeľovú skrutku (23) pomocou priloženého univerzálneho kľúča (20) proti smeru hodinových ručičiek.
- Odobrať hriadeľovú skrutku, podložku, vonkajšiu prírubu (24) a opotrebovaný rozbrusovací kotúč.
- Nový rozbrusovací kotúč znovu nasadiť v obrátenom poradí a pevne dotiahnuť.  
**Pozor:** Pred montážou sa musia príruby dôkladne vyčistiť.
- Dbáť na šípku smeru otáčania.
- Používajte len odporúčané, zosilnené rozbrusovacie kotúče a dotiahnite hriadeľovú skrutku len tak pevne, aby sa rozbrusovací kotúč bezpečne držal a nemohol sa prešmykovať. Ak sa hriadeľová skrutka dotiahne príliš silno, môže dôjsť k poškodeniu kotúča.
- Hlavu stroja po montáži posuňte prostredníctvom rukoväte (2) smerom nadol, aby ochrana rozbrusovacieho kotúča znovu zaskočila do východiskovej polohy.

## 7. Výmena sieťového prípojného vedenia

### 7.1 Vypínač zap/vyp (obr. 8)

- Za účelom zapnutia píly je potrebné stlačiť vypínač zap/vyp (10).
- Za účelom opätovného vypnutia píly sa musí vypínač znovu pustiť.

### 7.2 Vykonávanie rezov (obr. 9)

- Obrobok pevne upnúť do zveráku.
- Zapnúť stroj a počkať, kým motor nedosiahne maximálny počet otáčok.
- Hlavu píly (1) zatlačiť pomocou rukoväte (2) smerom nadol tak, aby sa rozbrusovací kotúč zľahka dotýkal obrobku.
- Rovnomerne pohybovať rozbrusovacím kotúčom (11) skrz delený materiál.  
**Pozor:** Rozbrusovací kotúč sa nesmie triasť ani skákať, pretože sa tým zhoršuje kvalita rezu, alebo to dokonca môže mať za následok roztrieštenie rozbrusovacieho kotúča.
- Počas rezania sa musí rukoväť tlačiť pevne a rovnomerne smerom nadol.
- Rýchlosť rezania by sa nemala znižovať ani na konci procesu rezania, pretože sa tak zabráni prehriatiu obrobku a zväčšenej tvorbe ostrapov.

**Upozornenie:** Počet rezov na jeden rozbrusovací kotúč ako aj ich kvalita sa môže značne odlišovať kvôli dobe rezania. Rýchle rezy môžu viesť k rýchlejšiemu opotrebovaniu rozbrusovacieho kotúča, ale môžu zároveň slúžiť k zníženiu sfarbenia ako aj menšej tvorbe ostrapov.

## 8. Čistenie, údržba a objednanie náhradných dielov

### Nebezpečenstvo!

Pred všetkými údržbovými a čistiacimi prácami vytiahnite kábel zo siete.

### 8.1 Čistenie

- Udržujte ochranné zariadenia, vzduchové otvory a kryt motora vždy v čistom stave bez prachu a nečistôt. Utrite prístroj čistou utierkou alebo ho vyčistite vyfúkaním stlačeným vzduchom pri nastavení na nízky tlak.
- Odporúčame, aby ste prístroj čistili priamo po každom použití.

- Čistite prístroj pravidelne pomocou vlhkej utierky a malého množstva tekutého mydla. Nepoužívajte žiadne agresívne čistiace prostriedky ani riedidlá; tieto prostriedky by mohli napadnúť umelohmotné diely prístroja. Dbajte na to, aby sa do vnútra prístroja nedostala voda. Vniknutie vody do elektrického prístroja zvyšuje riziko úrazu elektrickým prúdom.

### 8.2 Uhlíkové kefky

Pri nadmernej tvorbe iskier nechajte uhlíkové kefky na prístroji skontrolovať odborným elektrikárom.

**Nebezpečenstvo!** Uhlíkové kefky smú byť vymieňané len odborným elektrikárom.

### 8.3 Údržba

Vo vnútri prístroja sa nenachádzajú žiadne ďalšie diely vyžadujúce údržbu.

### 8.4 Objednávanie náhradných dielov:

Pri objednávaní náhradných dielov je potrebné uviesť nasledovné údaje:

- Typ prístroja
- Výrobné číslo prístroja
- Identifikačné číslo prístroja
- Číslo potrebného náhradného dielu

Aktuálne ceny a informácie nájdete na stránke [www.Einhell-Service.com](http://www.Einhell-Service.com)

## 9. Likvidácia a recyklácia

Prístroj sa nachádza v obale za účelom zabránenia poškodeniu pri transporte. Tento obal je vyrobený zo suroviny a tým pádom je ho možné znovu použiť alebo sa môže dať do zberu na recykláciu surovín. Prístroj a jeho príslušenstvo sa skladajú z rôznych materiálov, ako sú napr. kovy a plasty. Poškodené prístroje nepatria do domového odpadu. Prístroj by sa mal odovzdať k odbornej likvidácii na príslušnom zbernom mieste. Pokiaľ Vám nie je známe takéto zberné miesto, informujte sa prosím na miestnej samospráve.

## 10. Skladovanie

Skladujte prístroj a jeho príslušenstvo na tmavom, suchom a nezamrzajúcom mieste mimo dosahu detí. Optimálna teplota pre skladovanie je medzi 5 až 30 °C. Skladujte tento elektrický prístroj v originálnom balení.





Len pre krajiny EÚ

Neodstraňujte elektrické prístroje ako domový odpad!

Podľa Európskej smernice 2012/19/ES o odpade z elektrických a elektronických zariadení (OEEZ) a v súlade s národnými právnymi predpismi sa musia použité elektronické prístroje odovzdať do triedeného zberu a musí sa zabezpečiť ich špecifické spracovanie v súlade s ochranou životného prostredia (recyklácia).

Recyklačná alternatíva k výzve na spätné zaslanie výrobku:

Majiteľ elektrického prístroja je alternatívne namiesto spätnej zásielky povinný spolupracovať pri riadnej recyklácii prístroja v prípade vzdania sa jeho vlastníctva. Starý prístroj môže byť za týmto účelom taktiež prenechaný zbernému miestu, ktoré vykoná odstránenie v zmysle národného zákona o recyklácii a odpadovom hospodárstve. Netýka sa to dielov príslušenstva, priložených k starým prístrojom a pomocných prostriedkov bez elektronických komponentov.

Vezmite na vedomie, že pri likvidácii je potrebné odobrať akumulátory a osvetľovacie prostriedky (napr. žiarovka) z náradia.

Dodatočná tlač alebo iné reprodukovanie dokumentácie a sprievodných dokladov výrobkov, taktiež ich častí, je prípustná len s výslovným súhlasom spoločnosti Einhell Germany AG.

Technické zmeny vyhradené

## Servisné informácie

Vo všetkých krajinách uvedených na záručnom liste máme kompetentných servisných partnerov, ktorých kontakty je možné prevziať zo záručného listu. Sú Vám k dispozícii pre akékoľvek servisné požiadavky ako opravy, objednávanie náhradných a opotrebovaných dielov alebo nákup spotrebných materiálov.

Je potrebné dbať na to, že v prípade tohto výrobku podliehajú nasledujúce diely bežnému pracovnému alebo prirodzenému opotrebeniu, resp. sú nasledujúce diely považované za spotrebný materiál.

Kategória	Príklad
Diely podliehajúce opotrebeniu*	Uhlíkové kefy
Spotrebný materiál / spotrebné diely*	Rozbrusovací kotúč
Chýbajúce diely	

\* nie je bezpodmienečne obsiahnuté v objeme dodávky!

V prípade nedostatkov alebo chýb Vás prosíme, aby ste príslušnú chybu nahlásili na adrese [www.Einhell-Service.com](http://www.Einhell-Service.com). Prosím, dbajte na presný popis chyby a odpovedzte pritom v každom prípade na nasledujúce otázky:

- Fungoval prístroj predtým alebo bol od začiatku chybný?
- Všimli ste si niečo pred vyskytnutím poruchy (symptóm pred poruchou)?
- Aké chybné funkcie podľa Vás prístroj vykazuje (hlavný symptóm)?  
Popíšte túto chybnú funkciu.

## Záručný list

Vážená zákazníčka, vážený zákazník,  
naše výrobky podliehajú prísnej kontrole kvality. V prípade, že nebude prístroj napriek tomu bezchybne fungovať, je nám to veľmi ľúto a prosíme Vás, aby ste sa obrátili na našu servisnú službu na adrese uvedenej na tomto záručnom liste. Radi Vám budeme k dispozícii taktiež telefonicky na uvedenom servisnom telefónnom čísle. Pre uplatnenie nárokov na záručné plnenie platia nasledujúce podmienky:

1. Tieto záručné podmienky sa týkajú výlučne štandardných spotrebiteľov, t.j. takých osôb, ktoré tento výrobok nechcú používať na účely v rámci svojich remeselníckych činností ani na iné samostatne zárobkové činnosti. Tieto záručné podmienky upravujú dodatočné záručné plnenia, ktoré nižšie uvedený výrobca poskytuje kupujúcim svojich nových prístrojov dodatočne k zákonnej záruke. Vaše zákonné nároky na záruku nie sú touto zárukou dotknuté. Naše záručné plnenie je pre Vás zadarmo.
2. Záručné plnenie sa vzťahuje výlučne len na nedostatky na Vami zakúpenom novom prístroji nižšie uvedeného výrobcu, ktoré sú spôsobené chybami materiálu alebo výrobnými chybami, a podľa nášho uváženia sa obmedzuje na odstránenie týchto nedostatkov na prístroji alebo výmenu prístroja. Prosím, dbajte na to, že naše prístroje neboli svojím určením konštruované na profesionálne, remeselnícke ani odborné použitie. Táto záručná zmluva sa preto neuzatvára, ak sa prístroj počas záručnej doby používal v profesionálnych, remeselníckych alebo priemyselných prevádzkach, alebo ak bol vystavený namáhaniu rovnocennému s takýmto použitím.
3. Z našej záruky sú vylúčené:
  - Škody na prístroji, ktoré boli spôsobené nedodržaním montážneho návodu alebo na základe neodbornej inštalácie, nedodržaním návodu na použitie (ako napr. pripojením na nesprávne sieťové napätie alebo druh prúdu) alebo nedodržaním pokynov pre údržbu a bezpečnostných pokynov alebo vystavením prístroja abnormálnym poveternostným podmienkam alebo nedostatočnou starostlivosťou a údržbou.
  - Škody na prístroji, ktoré boli spôsobené zneužívaním alebo nesprávnym používaním (ako napr. preťaženie prístroja alebo použitie neprípustných pracovných nástrojov alebo príslušenstva), vniknutím cudzích telies do prístroja (ako napr. piesok, kamene alebo prach, prepravne poškodenia), použitím násilia alebo cudzieho pôsobenia (napr. škody spôsobené pádom).
  - Škody na prístroji alebo na častiach prístroja, ktoré zodpovedajú príslušnému pracovnému, bežnému alebo inému prirodzenému opotrebeniu.
4. Doba záruky je 24 mesiacov a začína plynúť od dátumu zakúpenia prístroja. Nároky na záruku sa musia uplatniť pred koncom uplynutia záručnej doby do dvoch týždňov od zistenia nedostatku. Uplatnenie nárokov na záruku po uplynutí záručnej doby je vylúčené. Oprava alebo výmena prístroja nevedie k predĺženiu záručnej doby ani nedochádza na základe tohto plnenia ku vzniku novej záručnej doby pre prístroj ani pre akékoľvek inštalované náhradné diely. To platí taktiež pri použití miestneho servisu.
5. Pre uplatnenie Vášho nároku, prosím nahláste defektný prístroj na adrese: [www.Einhell-Service.com](http://www.Einhell-Service.com). Prosíme, aby ste mali k dispozícii účtenku alebo iné doklady o zakúpení nového prístroja. Prístroje, ktoré budú zaslané bez príslušných dokladov alebo bez typového štítku, budú vylúčené zo záručného plnenia kvôli nedostatočnej možnosti identifikácie. Ak spadá defekt prístroja pod naše záručné plnenie, dostanete obratom naspäť opravený alebo nový prístroj.

Samozrejme Vám radi opravíme nedostatky na prístroji na Vaše náklady, ak tieto nedostatky nespádajú alebo už nespádajú do rozsahu záruky. Prosím, pošlite nám v takom prípade prístroj na našu servisnú adresu.

Ohľadne opotrebovaných, spotrebných a chýbajúcich dielov poukazujeme na obmedzenia tejto záruky podľa servisných informácií uvedených v tomto návode na obsluhu.

**Gevaar!**

Bij het gebruik van toestellen dienen enkele veiligheidsmaatregelen te worden nageleefd om lichamelijk gevaar en schade te voorkomen. Lees daarom deze handleiding / veiligheidsinstructies zorgvuldig door. Bewaar deze goed zodat u de informatie op elk moment kunt terugvinden. Mocht u dit toestel aan andere personen doorgeven, gelieve dan deze handleiding / veiligheidsinstructies mee te geven. Wij zijn niet aansprakelijk voor ongevallen of schade die te wijten zijn aan niet-naleving van deze handleiding en van de veiligheidsinstructies.

**Verklaring van de gebruikte symbolen (zie afbeelding 11)**

1. **Gevaar!** - Handleiding lezen om het letselrisico te verminderen.
2. **Voorzichtig! Draag een gehoorbeschermer.** Lawaai kan aanleiding geven tot gehoorverlies.
3. **Voorzichtig! Draag een stofmasker.** Bij het bewerken van hout en andere materialen kan stof ontstaan dat schadelijk is voor de gezondheid. Asbesthoudend materiaal mag niet worden bewerkt!
4. **Voorzichtig! Draag een veiligheidsbril.** Vonken die tijdens het werk ontstaan of splinters, spanen en stof die uit het toestel ontsnappen kunnen leiden tot zichtverlies.
5. **Draag handschoenen.**

**1. Veiligheidsaanwijzingen**

De overeenkomstige veiligheidsinstructies vindt u in de bijgaande brochure.

**Waarschuwing!**

**Lees alle veiligheidsinstructies, aanwijzingen, plaatjes en technische gegevens, waarvan dit elektrisch gereedschap is voorzien.**

Nalatigheden bij de inachtneming van de volgende instructies kunnen een elektrische schok, brand en/of ernstige verwondingen veroorzaken.

**Bewaar alle veiligheidsinstructies en aanwijzingen voor de toekomst.**

**2. Beschrijving van het gereedschap en leveringsomvang****2.1 Beschrijving van het gereedschap (fig. 1/2)**

- 1 Zaagkop
- 2 Handvat
- 3 Snijschijfbedekking beweeglijk
- 4 Spanvlak beweeglijk
- 5 Spil
- 6 Kruk
- 7 Spanvlak vaststaand
- 8 Draaggreep
- 9 Asarrêt
- 10 AAN/UIT-schakelaar
- 11 Doorslijpschijf
- 12 Werktafel
- 13 Vergrendeling
- 14 Standvoeten
- 15 Vastklemrichting
- 16 Slotschroef
- 17 Slotschroef
- 18 Sleutelhouder
- 19 Vonkenscherm
- 20 Universele sleutel
- 21 Aanslagschroef
- 22 Contraoer
- 23 Asschroef
- 24 Uitwendige flens

**2.2 Leveringsomvang**

Gelieve de volledigheid van het artikel te controleren aan de hand van de beschreven omvang van de levering. Indien er onderdelen ontbreken, gelieve u dan binnen 5 werkdagen na aankoop van het artikel te wenden tot ons servicecenter of tot het verkooppunt waar u het apparaat heeft gekocht, en leg een geldig bewijs van aankoop voor. Gelieve daarvoor de garantietabel in de serviceinformatie aan het einde van de handleiding in acht te nemen.

- Open de verpakking en neem het toestel voorzichtig uit de verpakking.
- Verwijder het verpakkingsmateriaal alsmede verpakkings-/transportbeveiligingen (indien aanwezig).
- Controleer of de leveringsomvang compleet is.
- Controleer het toestel en de accessoires op transportschade.
- Bewaar de verpakking indien mogelijk tot het verloop van de garantieperiode.

**Gevaar!**

**Het toestel en het verpakkingsmateriaal zijn geen speelgoed voor kinderen! Kinderen mogen niet met plastic zakken, folies en kleine stukken spelen! Er bestaat inslik- en verstikkingsgevaar!**

- Metaalsnijmachine
- Doorslijpschijf voor staal
- Universele sleutel
- Originele handleiding
- Veiligheidsvoorschriften

**3. Reglementair gebruik**

De metaalsnijmachine dient om metalen overeenkomstig de grootte van de machine door te snijden.

De machine mag slechts voor werkzaamheden worden gebruikt waarvoor ze bedoeld is. Elk ander verder gaand gebruik is niet reglementair. Voor daaruit voortvloeiende schade of verwondingen van welke aard dan ook is de gebruiker/bediener, niet de fabrikant, aansprakelijk.

Wij wijzen erop dat onze gereedschappen overeenkomstig hun bestemming niet geconstrueerd zijn voor commercieel, ambachtelijk of industrieel gebruik. Wij geven geen garantie indien het gereedschap in ambachtelijke of industriële bedrijven alsmede bij gelijk te stellen activiteiten wordt gebruikt.

Alleen de voor de machine gepaste snijschijven mogen worden gebruikt. Het gebruik van HSS, HM, CV etc. zaagbladen van welke soort dan ook is verboden. Het naleven van de veiligheidsvoorschriften alsmede van de montage-instructies en aanwijzingen aangaande de werking vermeld in deze handleiding maakt eveneens deel uit van het reglementaire gebruik.

Personen die de machine bedienen en onderhouden, moeten ermee vertrouwd zijn en op de hoogte zijn van mogelijke gevaren. Bovendien moeten de geldende voorschriften ter voorkoming van ongevallen strikt worden opgevolgd. Andere algemene regels qua arbeidsgeneeskunde en veiligheid dienen in acht te worden genomen.

Veranderingen aan de machine sluiten een aansprakelijkheid van de fabrikant en daaruit voortvloeiende schade helemaal uit. Ondanks een doelmatig gebruik kunnen bepaalde resterende risicofactoren niet volledig uit de weg worden geruimd. Ten gevolge van de constructie en opbouw van de machine kunnen zich de volgende risico's voordoen:

- Contact met de snijschijf in de niet afgedekte snijzone.
- Grijpen in de draaiende snijschijf (snijwonden).
- Terugstoot van werkstukken en werkstukdelen.
- Breuken van de snijschijf.
- Wegspringen van beschadigde of foutieve snijschijven.
- Gehoorschade bij niet-gebruik van de nodige gehoorbescherming.

**4. Technische gegevens**

Wisselstroommotor .....	220-240 V~ 50 Hz
Vermogen P .....	2200 W
Nullasttoerental $n_0$ .....	4200 min <sup>-1</sup>
Doorslijpschijf .....	Ø 355 x Ø 25,4 x 2,8 mm
Standvlak .....	470 x 280 mm
Zwenkbereik .....	0° – 45°
Spanbreedte bankschroef max. ....	250 mm
Zaagbreedte bij 90° .....	Ø 125 / 110 x 110 mm
Zaagbreedte bij 45° .....	Ø 100 / 90 x 90 mm
Gewicht .....	16,2 kg

**Gevaar!****Geluid en vibratie**

De geluids- en vibratiewaarden werden bepaald volgens EN 62841.

Geluidsdrukniveau $L_{pA}$ .....	94,1 dB (A)
Onzekerheid $K_{pA}$ .....	3 dB
Geluidsvermogen $L_{WA}$ .....	107,1 dB (A)
Onzekerheid $K_{WA}$ .....	3 dB

**Beperk de geluidsontwikkeling en vibratie tot een minimum!**

- Gebruik enkel intacte toestellen.
- Onderhoud en reinig het toestel regelmatig.
- Pas uw manier van werken aan het toestel aan.
- Overbelast het toestel niet.
- Laat het toestel indien nodig nazien.

- Schakel het toestel uit als het niet wordt gebruikt.
- Draag handschoenen.

#### **Voorzichtig!**

#### **Restrisico's**

**Er blijven altijd restrisico's over ook al wordt dit elektrisch gereedschap naar behoren bediend. Volgende gevaren kunnen zich voordoen in verband met de bouwwijze en uitvoering van dit elektrisch gereedschap:**

1. Longletsels indien geen gepaste stofmasker wordt gedragen.
2. Gehoorschade indien geen gepaste gehoorbeschermmer wordt gedragen.
3. Schade aan de gezondheid die voortvloeit uit hand-arm-trillingen indien het toestel lang zonder onderbreking wordt gebruikt of niet naar behoren wordt gehanteerd en onderhouden.

## **5. Vóór inbedrijfstelling**

Controleer of de gegevens vermeld op het kenplaatje overeenkomen met de gegevens van het stroomnet alvorens het gereedschap aan te sluiten.

**Verwijder altijd de netstekker uit het stopcontact voordat u het gereedschap anders afstelt.**

- Metaalsnijmachine uitpakken en controleren op eventuele transportschade.
- De machine moet zo worden opgesteld, dat hij veilig staat, d.w.z. hij moet op een werkbank of een vast onderstel worden vastgeschroefd.
- Vóór inbedrijfstelling moeten alle afdekkingen en veiligheidsinrichtingen naar behoren zijn gemonteerd.
- Het vonkenscherm moet in de richting van de pijl zo ver uit de transportpositie worden gedraaid, dat er een spleet tussen basisplaat en vonkenscherm ontstaat (fig. 10).
- **Aanwijzing!** Aan de voet (d) naast het vonkenscherm is geen rubber aangebracht (afb. 10). De door het vonkenscherm afgeveerde vonken zouden het rubber anders doen smelten.
- De snijschijf moet vrij kunnen draaien.

- Voordat u de AAN-/UIT schakelaar indrukt dient u zich ervan te vergewissen dat de doorslijpschijf correct is gemonteerd en beweegbare onderdelen gemakkelijk bewegen.
- Vergrendeling (13) loszetten.

## **6. Montage**

**Let op! Voor alle onderhouds-, afstel- en montagewerkzaamheden zeker de netstekker uit het stopcontact trekken.**

Bevestig het apparaat voor verhoogde stabiliteit aanvullend op een werkbank of iets gelijkaardigs (afbeelding 1). Geschikt bevestigingsmateriaal zoals schroeven enz. is verkrijgbaar in de speciaalzaak.

### **6.1 Transportbeveiliging / Draaggreep (fig. 1/2)**

- Zaagkop (1) aan de handgreep (2) naar beneden duwen en vergrendeling (13) uittrekken.
- Zaagkop langzaam naar boven bewegen. Let op! Door de terughaalveer slaat de zaagkop vanzelf omhoog, d.w.z. de greep na het snijden niet loslaten, maar de zaagkop langzaam en onder zachte tegendruk naar boven bewegen.
- Fig. 1 toont de zaagkop (in de bovenste stand).
- Voor het transport dient de zaagkop terug in zijn onderste stand te worden vastgezet d.m.v. de vergrendeling.
- Om het transport te vergemakkelijken is de zaagmachine voorzien van een draaggreep (8).

### **6.2 Bankschroef (fig. 3)**

Elk werkstuk moet vóór de bewerking in de bankschroef (15) worden gefixeerd.

- Bovenste helft van de moer (a) omhoogklappen.
- Spil (5) uittrekken tot het werkstuk kan worden ingespannen tussen de spanvlakken (4/7) van de bankschroef.

**Aanwijzing:** De spil moet niet worden gedraaid als de halve moer omhoog is geklapt. De spil kan traploos worden uitgetrokken of ingestoken.

- Spil naar voren schuiven tot het spanvlak (4) in contact komt met het werkstuk.

- Bovenste helft van de moer weer omlaagklappen zodat de spil en de beide delen van de moer in elkaar grijpen.
- Door draaien van de kruk (6) wordt het werkstuk veilig in de bankschroef vastgespannen.

### 6.2.1 Spannen van grotere werkstukken (fig. 2,4)

Om grotere werkstukken te kunnen bewerken moet u de beide schroeven (16/17) verwijderen en het spanvlak (7) naar achter op de boringen b en c zetten. Daarna moet het spanvlak met de schroeven weer worden bevestigd.

### 6.3 Versteksnedes (fig. 2,4)

Teneinde versteksnedes te kunnen uitvoeren kan de bankschroef van 0° tot 45° worden versteld.

- De beide schroeven (16/17) losdraaien.
- Het spanvlak (7) van de bankschroef (15) op de gewenste hoekmaat draaien.
- Schroeven opnieuw aanhalen.
- Tijdens het vastspannen van het werkstuk draait het voorste spanvlak (4) vanzelf naar de vereiste stand en brengt zich in één lijn met het werkstuk teneinde het veilig fixeren van het werkstuk te verzekeren.

### 6.4 Aanslagschroef afstellen (fig. 5)

Door de aanslagschroef (21) kan de neergaande beweging van de schijf worden ingesteld. Dit is noodzakelijk omdat de diameter van de doorslijpschijf op grond van slijtage vermindert en die daardoor het werkstuk niet meer helemaal zou doorsnijden.

- Contramoer (22) losdraaien.
- Aanslagbout indien nodig in- of uitdraaien.
- Zaagkop (1) naar beneden bewegen om te controleren of de doorslijpschijf (11) tot op het spanvlak (7) van de bankschroef (15) reikt.
- Contramoer opnieuw aanhalen.

#### Let op!

Als u op een later moment een nieuwe schijf erin zet, moet u de instelling van de aanslagschroef (21) absoluut controleren om te vermijden dat in de ondergrond wordt gesneden, waarop het apparaat is gezet.

### 6.5 Snijschijf vervangen (fig. 6/7)

- Netstekker uit het stopcontact trekken.
  - Zaagkop (1) in de bovenste ruststand brengen.
  - Beweeglijke snijschijfafdekking (3) omhoogschuiven.
  - Asarrêt (9) indrukken en doorslijpschijf (11) met de andere hand langzaam draaien tot het asarrêt vastklikt.
  - Asschroef (23) met behulp van de meegeleverde universele sleutel (20) met de wijzers van de klok mee eruit draaien.
  - Asschroef, moerplaatje, buitenste flens (24) en versleten doorslijpschijf eraf nemen.
  - De nieuwe doorslijpschijf in omgekeerde volgorde weer monteren en vastdraaien.
- Let op:** Vóór de montage moeten de flenzen zorgvuldig worden schoongemaakt.
- Draairichtingspijl in acht nemen.
  - Gebruik enkel aanbevolen versterkte doorslijpschijven en haal de asschroef slechts aan tot de doorslijpschijf veilig wordt vastgehouden en niet kan doordraaien. Als u de asschroef te hard aanhaalt, kan de schijf worden beschadigd.
  - Machinekop na montage aan de greep (2) naar beneden bewegen, opdat de bescherming van de snijschijf weer in de uitgangspositie springt.

## 7. Bediening

### 7.1 Aan/Uit-schakelaar (fig. 8)

- Om de zaag in te schakelen moet de Aan/Uit-schakelaar (10) worden ingedrukt.
- Om de zaag weer af te zetten moet u de schakelaar weer loslaten.

### 7.2 Sneden uitvoeren (fig. 9)

- Werkstuk in de bankschroef vast inspannen.
  - Machine aanzetten en wachten tot de motor zijn maximale toerental heeft bereikt.
  - Zaagkop (1) aan de handgreep (2) naar beneden duwen tot de snijschijf het werkstuk raakt.
  - Snijschijf (11) gelijkmatig door het te snijden materiaal bewegen.
- Let op:** De snijschijf mag niet ratelen noch springen omdat daardoor de kwaliteit van de snede achteruitgaat of dit zelfs tot breken van de snijschijf kan leiden.
- Tijdens het snijden moet de handgreep vast en gelijkmatig naar beneden worden geduwd.

- Het valt aan te raden ook aan het einde van de snede de snijsnelheid niet te verminderen, want daardoor voorkomt u een oververhitting van het werkstuk en een verhoogde braamvorming.

**Aanwijzing:** Het aantal sneden per snijschijf alsook hun kwaliteit kan aanzienlijk variëren afhankelijk van de snelheid waarmee u snijdt. Snelle sneden kunnen een snellere slijtage van de snijschijf tot gevolg hebben, maar kunnen ook dienen om verkleuringen alsook braamvorming te reduceren.

## 8. Reiniging, onderhoud en bestellen van wisselstukken

### Gevaar!

Trek vóór alle schoonmaakwerkzaamheden de netstekker uit het stopcontact.

### 8.1 Reiniging

- Hou de veiligheidsinrichtingen, de ventilatiespleten en het motorhuis zo veel mogelijk vrij van stof en vuil. Wrijf het toestel met een schone doek af of blaas het met perslucht bij lage druk schoon.
- Het is aan te bevelen het toestel direct na elk gebruik te reinigen.
- Reinig het toestel regelmatig met een vochtige doek en wat zachte zeep. Gebruik geen reinigings- of oplosmiddelen; die zouden de kunststofcomponenten van het toestel kunnen aantasten. Let er goed op dat geen water in het toestel terechtkomt. Door binnendringen van water in een elektrische apparatuur verhoogt het risico van een elektrische schok.

### 8.2 Koolborstels

Bij bovenmatige vonkvorming laat u de koolborstels door een bekwaame elektricien nazien.

**Gevaar!** De koolborstels mogen enkel door een bekwaame elektricien worden vervangen.

### 8.3 Onderhoud

In het toestel zijn er geen andere te onderhouden onderdelen.

### 8.4 Bestellen van wisselstukken:

Gelieve bij het bestellen van wisselstukken volgende gegevens te vermelden:

- Type van het toestel
- Artikelnummer van het toestel
- Ident-nummer van het toestel
- Wisselstuknummer van het benodigd stuk

Actuele prijzen en info vindt u terug onder [www.Einhell-Service.com](http://www.Einhell-Service.com)

## 9. Verwijdering en recyclage

Het toestel bevindt zich in een verpakking om transportschade te voorkomen. Deze verpakking is een grondstof en bijgevolg herbruikbaar of kan naar de grondstofkringloop worden teruggevoerd. Het toestel en zijn accessoires bestaan uit diverse materialen, zoals b.v. metaal en kunststof. Defecte toestellen horen niet thuis in het huisvuil. Om zich van het toestel naar behoren te ontdoen dient het naar een geschikte verzamelplaats te worden gebracht. Als u geen verzamelplaats kent gelieve u dan bij de gemeente te informeren.

## 10. Opbergen

Bewaar het toestel en de accessoires op een donkere, droge en vorstvrije plaats die voor kinderen ontoegankelijk is. De optimale opbergtemperatuur ligt tussen 5° C en 30° C. Bewaar het elektrische gereedschap in de originele verpakking.





Enkel voor EU-landen

Elektrisch gereedschap hoort niet bij het huisvuil thuis!

Volgens de Europese richtlijn 2012/19/EG op afgedankte elektrische en elektronische toestellen en omzetting in nationaal recht dienen afgedankte elektrische gereedschappen afzonderlijk te worden verzameld en milieuvriendelijk te worden gerecycleerd.

Recyclagealternatief i.p.v. het toestel terug te sturen:

De eigenaar van het elektrische toestel is alternatief verplicht, i.p.v. het toestel terug te sturen, mede te werken bij de behoorlijke recyclage in geval hij zich van het eigendom ontdoet. Het afgedankte toestel kan hiervoor ook bij een verzamelplaats worden afgegeven die voor een verwijdering als bedoeld in de wetgeving in zake recyclage en afvalverwerking zorgt. Hieronder vallen niet bij de afgedankte toestellen gevoegde accessoires en hulpmiddelen zonder elektrische componenten.

Zorg er bij de verwerking voor dat accu's en lichtmiddelen (bijv. gloeilampen) uit het apparaat worden genomen.

Nadruk of andere reproductie van documentatie en geleidepapieren van de producten, geheel of gedeeltelijk, enkel toegestaan mits uitdrukkelijke toestemming van Einhell Germany AG.

Technische wijzigingen voorbehouden

## Service-informatie

Wij werken in alle landen die in het garantiebewijs zijn genoemd, samen met competente servicepartners, wier contactgegevens u kunt afleiden uit het garantiebewijs. Deze staan voor alle diensten zoals reparatie, het verschaffen van wisselstukken of slijtdelen of voor de aankoop van verbruiksmaterialen te uwer beschikking.

U moet er rekening mee houden dat bij dit product de volgende delen onderhevig zijn aan een slijtage door gebruik of een natuurlijke slijtage, resp. dat de volgende delen nodig zijn als verbruiksmaterialen.

Categorie	Voorbeeld
Slijtstukken*	Koolborstels
Verbruiksmateriaal/verbruiksstukken*	Doorslijpschijf
Ontbrekende onderdelen	

\* niet verplicht bij de leveringsomvang begrepen!

Bij gebreken of defecten verzoeken wij u om de fout te melden op het internet onder [www.Einhell-Service.com](http://www.Einhell-Service.com). Gelieve te zorgen voor een nauwkeurige beschrijving van de fout en daarbij in elk geval de volgende vragen te beantwoorden:

- Heeft het toestel reeds eenmaal gewerkt of was het vanaf het begin defect?
- Is u iets opgevallen voordat het defect zich voordeed (symptoom vóór het defect)?
- Welke foutieve werkwijze vertoont het toestel volgens u (hoofdsymptoom)?  
Beschrijf deze foutieve werkwijze.

## Garantiebewijs

Geachte klant,  
onze producten worden onderworpen aan een strenge kwaliteitscontrole. Mocht dit apparaat echter ooit niet naar behoren functioneren, spijt dit ons ten zeerste en vragen u zich te wenden tot onze servicedienst onder het adres vermeld op dit garantiebewijs. Wij staan ook graag telefonisch tot uw dienst via het vermelde servicetelefoonnummer. Voor eisen in verband met het recht garantie geldt het volgende:

1. Deze garantievoorwaarden zijn uitsluitend gericht aan de gebruikers, d.w.z. natuurlijke personen die dit product niet in het kader van hun ambachtelijke noch van een andere zelfstandige activiteit willen gebruiken. Deze garantievoorwaarden regelen aanvullende garantieprestaties, die de hieronder genoemde fabrikant kopers van zijn nieuwe apparaten toezegt in aanvulling tot de wettelijke garantie. Uw wettelijke garantieclaims blijven onaangetast door deze garantie. Onze garantieprestatie is voor u gratis.
2. De garantieprestatie geldt uitsluitend voor gebreken aan een door u aangekocht nieuw apparaat van de hieronder genoemde fabrikant die aantoonbaar berusten op een materiaal- of productiefout, en is naar onze keuze beperkt tot het verhelpen van zulke gebreken aan het apparaat of de vervanging ervan.  
Wij wijzen erop dat onze apparaten overeenkomstig hun bestemming niet ontworpen zijn voor commercieel, ambachtelijk of industrieel gebruik. Van een garantiecontract is derhalve geen sprake, als het apparaat binnen de garantieperiode in commerciële, ambachtelijke of industriële bedrijven werd ingezet of aan een daarmee gelijk te stellen belasting werd blootgesteld.
3. Van onze garantie zijn uitgesloten:
  - Schade aan het apparaat als gevolg van niet-inachtneming van de montagehandleiding of op grond van ondeskundige installatie, als gevolg van niet-inachtneming van de gebruiksaanwijzing (zoals bijv. door aansluiting aan een verkeerde netspanning of stroomsoort) of niet-inachtneming van de onderhouds- en veiligheidsvoorschriften, door blootstelling van het apparaat aan abnormale omgevingsvoorwaarden of door nalatig onderhoud en verzorging.
  - Schade aan het apparaat als gevolg van misbruik of ondeskundige toepassingen (zoals bijv. overbelasting van het apparaat of de inzet van niet toegelaten gereedschappen of toebehoren), binnendringen van vreemde voorwerpen in het apparaat (zoals bijv. zand, stenen of stof, transportschade), gebruik van geweld of als gevolg van externe invloeden (zoals bijv. schade door vallen).
  - Schade aan het apparaat of aan delen van het apparaat die valt te herleiden tot slijtage als gevolg van gebruik, en als gevolg van normale of andere natuurlijke slijtage.
4. De garantieperiode bedraagt 24 maanden en gaat in op de datum van aankoop van het apparaat. Garantieclaims dienen voor het verloop van de garantieperiode binnen de twee weken na het vaststellen van het defect geldend te worden gemaakt. Het indienen van garantieclaims na verloop van de garantieperiode is uitgesloten. De herstelling of vervanging van het apparaat leidt niet tot een verlenging van de garantieperiode noch wordt door deze prestatie een nieuwe garantieperiode voor het apparaat of voor eventueel ingebouwde wisselstukken op gang gebracht. Dit geldt ook bij het ter plaatse uitvoeren van een serviceactiviteit.
5. Gelieve om een garantieclaim in te dienen het defecte apparaat aan te melden onder: [www.Einhell-Service.com](http://www.Einhell-Service.com). Houd het aankoopbewijs of een ander bewijs van uw aankoop van het nieuwe apparaat bij de hand. Apparaten die zonder bijhorende bewijzen of zonder typeplaatje worden teruggestuurd, worden op grond van de ontbrekende mogelijkheid om het apparaat toe te kennen uitgesloten van de garantieprestatie. Valt het defect van het apparaat binnen onze garantieprestatie, dan bezorgen wij u per omgaande een gerepareerd of nieuw apparaat terug.

Uiteraard staan wij ook tot u dienst om, mits betaling van de kosten, defecten van het apparaat te verhelpen die buiten de garantieomvang vallen. Te dien einde stuurt u het apparaat aan ons serviceadres op.

Voor slijtstukken, verbruiksmateriaal en ontbrekende onderdelen wordt verwezen naar de beperkingen van deze garantie conform de service-informatie van deze handleiding.

**Peligro!**

Al usar aparatos es preciso tener en cuenta una serie de medidas de seguridad para evitar lesiones o daños. Por este motivo, es preciso leer atentamente este manual de instrucciones/advertencias de seguridad. Guardar esta información cuidadosamente para poder consultarla en cualquier momento. En caso de entregar el aparato a terceras personas, será preciso entregarles, asimismo, el manual de instrucciones/advertencias de seguridad. No nos hacemos responsables de accidentes o daños provocados por no tener en cuenta este manual y las instrucciones de seguridad.

**Explicación de los símbolos empleados (véase fig. 11)**

1. **Peligro!** - Leer el manual de instrucciones para reducir cualquier riesgo de sufrir daños.
2. **Cuidado! Usar protección para los oídos.** La exposición al ruido puede ser perjudicial para el oído.
3. **Cuidado! Es preciso ponerse una mascarilla de protección.** Puede generarse polvo dañino para la salud cuando se realicen trabajos en madera o en otros materiales. ¡Está prohibido trabajar con material que contenga asbesto!
4. **Cuidado! Llevar gafas de protección.** Durante el trabajo, la expulsión de chispas, astillas, virutas y polvo por el aparato pueden provocar pérdida de vista.
5. **Llevar guantes.**

**1. Instrucciones de seguridad**

Encontrará las instrucciones de seguridad correspondientes en el prospecto adjunto.

**¡Aviso!**

**Leer todas las instrucciones de seguridad, indicaciones, ilustraciones y los datos técnicos con los que está provista esta herramienta eléctrica.** El incumplimiento de las instrucciones indicadas a continuación puede provocar descargas eléctricas, incendios y/o daños graves. **Guardar todas las instrucciones de seguridad e indicaciones para posibles consultas posteriores.**

**2. Descripción del aparato y volumen de entrega****2.1 Descripción del aparato (fig. 1/2)**

- 1 Cabezal de sierra
- 2 Empuñadura
- 3 Dispositivo móvil de protección para la muela de tronzar
- 4 Superficie de sujeción móvil
- 5 Husillo
- 6 Manivela
- 7 Superficie de sujeción fija
- 8 Dispositivo de transporte
- 9 Dispositivo para el bloqueo de los ejes
- 10 Interruptor ON/OFF
- 11 Muela de tronzar
- 12 Mesa de soporte
- 13 Bloqueo
- 14 Patas de apoyo
- 15 Tornillo de banco
- 16 Tornillo
- 17 Tornillo
- 18 Sujetallaves
- 19 Deflector de chispas
- 20 Llave universal
- 21 Tornillo de tope
- 22 Contratuerca
- 23 Tornillo de extremo ondulado
- 24 Brida exterior

**2.2 Volumen de entrega**

Sirviéndose de la descripción del volumen de entrega, comprobar que el artículo esté completo. Si faltase alguna pieza, dirigirse a nuestro Service Center o a la tienda especializada más cercana en un plazo máximo de 5 días laborales tras la compra del artículo presentando un recibo de compra válido. A este respecto, observar la tabla de garantía de las condiciones de garantía que se encuentran al final del manual.

- Abrir el embalaje y extraer cuidadosamente el aparato.
- Retirar el material de embalaje, así como los dispositivos de seguridad del embalaje y para el transporte (si existen).
- Comprobar que el volumen de entrega esté completo.
- Comprobar que el aparato y los accesorios no presenten daños ocasionados durante el transporte.
- Si es posible, almacenar el embalaje hasta que transcurra el periodo de garantía.

**Peligro!**

**¡El aparato y el material de embalaje no son un juguete! ¡No permitir que los niños jueguen con bolsas de plástico, láminas y piezas pequeñas! ¡Riesgo de ingestión y asfixia!**

- Tronzadora de metal
- Muela de tronzar para acero
- Llave universal
- Manual de instrucciones original
- Instrucciones de seguridad

**3. Uso adecuado**

La tronzadora de metal es adecuada para cortar metales que correspondan a las dimensiones de la misma.

Utilizar la máquina sólo en los casos que se indican explícitamente como de uso adecuado. Cualquier otro uso no será adecuado. En caso de uso inadecuado, el fabricante no se hace responsable de daños o lesiones de cualquier tipo; el responsable es el usuario u operario de la máquina.

Tener en consideración que nuestro aparato no está indicado para un uso comercial, industrial o en taller. No asumiremos ningún tipo de garantía cuando se utilice el aparato en zonas industriales, comerciales o talleres, así como actividades similares.

Tener en consideración que nuestro aparato no está indicado para un uso comercial, industrial o en taller. No asumiremos ningún tipo de garantía cuando se utilice el aparato en zonas industriales, comerciales o talleres, así como actividades similares.

Sólo está permitido utilizar muelas de tronzar adecuadas para este tipo de máquina. Se prohíbe el uso de cualquier tipo de hojas de sierra HSS, HM, CV, etc. Otra de las condiciones para un uso adecuado es la observancia de las instrucciones de seguridad, así como de las instrucciones de montaje y de servicio contenidas en el manual de instrucciones.

Las personas encargadas de operar y mantener la máquina deben estar familiarizadas con la misma y haber recibido información sobre todos los posibles peligros. Además, es imprescindible respetar en todo momento las prescripciones

vigentes en materia de prevención de accidentes. Es preciso observar también cualquier otro reglamento general en el ámbito de la medicina laboral y técnicas de seguridad.

El fabricante no se hace responsable de los cambios que el operario haya realizado en la máquina ni de los daños que se puedan derivar por este motivo.

Existen determinados factores de riesgo que no se pueden descartar por completo, incluso haciendo un uso adecuado de la máquina. El tipo de diseño y montaje de la máquina pueden conllevar los siguientes riesgos:

- Contacto con la muela de tronzar en la zona de corte en que se halla al descubierto.
- Entrada en contacto con la muela de tronzar en funcionamiento (riesgo de lesión por corte).
- Rebote de las piezas con las que se está trabajando o de algunas de sus partes.
- Roturas de muelas de tronzar.
- Proyección de las muelas de tronzar deterioradas o defectuosas.
- Lesiones del aparato auditivo por no utilizar la protección necesaria.

**4. Características técnicas**

Motor de corriente alterna	..... 220-240 V~ 50 Hz
Potencia P	..... 2200 W
Velocidad en vacío $n_0$	..... 4200 rpm <sup>-1</sup>
Muela de tronzar	..... Ø 355 x Ø 25,4 x 2,8 mm
Espacio ocupado	..... 470 x 280 mm
Alcance de giro	..... 0° – 45°
Anchura de sujeción máx. del tornillo de banco	..... 250 mm
Ancho de sierra a 90°	..... Ø 125 / 110 x 110 mm
Ancho de sierra a 45°	..... Ø 100 / 90 x 90 mm
Peso	..... 16,2 kg

**Peligro!****Ruido y vibración**

Los valores con respecto al ruido y la vibración se determinaron conforme a la norma EN 62841.

Nivel de presión acústica $L_{pA}$	..... 94,1 dB(A)
Imprecisión $K_{pA}$	..... 3 dB
Nivel de potencia acústica $L_{WA}$	..... 107,1 dB(A)
Imprecisión $K_{WA}$	..... 3 dB

### ¡Reducir la emisión de ruido y las vibraciones al mínimo!

- Emplear sólo aparatos en perfecto estado.
- Realizar el mantenimiento del aparato y limpiarlo con regularidad.
- Adaptar el modo de trabajo al aparato.
- No sobrecargar el aparato.
- En caso necesario dejar que se compruebe el aparato.
- Apagar el aparato cuando no se esté utilizando.
- Llevar guantes.

### Cuidado!

#### Riesgos residuales

**Incluso si esta herramienta se utiliza adecuadamente, siempre existen riesgos residuales. En función de la estructura y del diseño de esta herramienta eléctrica pueden producirse los siguientes riesgos:**

1. Lesiones pulmonares en caso de que no se utilice una mascarilla de protección antipolvo.
2. Lesiones auditivas en caso de que no se utilice una protección para los oídos adecuada.
3. Daños a la salud derivados de las vibraciones de las manos y los brazos si el aparato se utiliza durante un largo periodo tiempo, no se sujeta del modo correcto o si no se realiza un mantenimiento adecuado.

## 5. Antes de la puesta en marcha

Antes de conectar la máquina, asegurarse de que los datos de la placa de identificación coinciden con los datos de la red eléctrica.

### Aviso!

**Desenchufar el aparato antes de realizar ajustes.**

- Desembale la tronadora de metal y compruebe si existen daños eventuales ocasionados durante el transporte
- Poner la máquina en una posición estable, es decir, fijarla con tornillos a un banco de trabajo o a un bastidor fijo.
- Antes de la puesta en marcha, instalar debidamente todas las cubiertas y dispositivos de seguridad.
- El deflector de chispas tiene que girar en la dirección de la flecha alejándose de la posición de transporte hasta que se produzca una ranura entre la placa base y el deflector de chispas. (fig. 10)

- **¡Advertencia!** No hay goma en el pie (d) junto al deflector de chispas (fig. 10) puesto que, de lo contrario, las chispas desviadas por el deflector de chispas fundirían la goma.
- La muela de tronzar debe poder funcionar sin problemas.
- Antes de presionar el interruptor ON/OFF, asegúrese de que la muela de tronzar esté bien montada y de que las piezas móviles se mueven con suavidad.
- Soltar el bloqueo (13)

## 6. Manejo

**¡Atención! Desenchufar el aparato antes de proceder a realizar trabajos de mantenimiento, reequipamiento y montaje.**

Para mayor estabilidad, sujetar adicionalmente el dispositivo a un banco de trabajo o similar (fig. 1). El material de fijación adecuado, como tornillos, etc., lo podrá encontrar en comercios especializados.

### 6.1 Dispositivo de seguridad para el transporte/Dispositivo de transporte (Fig. 1, 2)

- Presionar hacia abajo el cabezal de la sierra (1) situado en la empuñadura (2) y extraer el bloqueo (13).
- Desplace lentamente hacia arriba el cabezal de la sierra. ¡Atención! El muelle recuperador hace que el cabezal de la sierra se desplace hacia arriba de forma automática. En este caso, no suelte la empuñadura al finalizar el corte, mueva el cabezal lentamente hacia arriba ejerciendo una ligera contrapresión
- La fig. 1 muestra el cabezal de la sierra en la posición superior.
- De cara a facilitar el transporte del cabezal de sierra, es necesario fijar el bloqueo en la posición inferior.
- Para facilitar su traslado, la sierra ha sido dotada de una asa (8).

### 6.2. Tornillo de banco (Fig. 3)

Antes de empezar a trabajar, es necesario fijar cada pieza en un tornillo de banco (15).

- Plegar hacia arriba la mitad superior de la tuerca (a).
- Tire del husillo (5) hasta que la pieza situada entre las superficies de sujeción (4/7) del tornillo de banco se pueda asegurar.

**Aviso:** Si la mitad de la tuerca está plegada hacia arriba, no es necesario girar el husillo. El husillo se puede extraer o introducir de manera continua.

- Empujar el husillo hacia delante, hasta que la superficie de sujeción (4) entre en contacto con la pieza que se desea trabajar.
- Plegar de nuevo hacia abajo la parte superior de la tuerca, de tal forma que el husillo y las dos partes de la tuerca queden encajadas.
- Girando la manivela (6), queda sujeta firmemente en el tornillo de banco la pieza que se desea trabajar.

#### 6.2.1 Sujeción de piezas grandes (fig. 2,4)

Para poder trabajar piezas grandes, quitar los dos tornillos (16/17) y poner la superficie de sujeción (7) hacia atrás sobre las perforaciones b y c. A continuación, la superficie de sujeción se deberá volver a fijar con los tornillos.

#### 6.3. Cortes oblicuos (Fig. 2,4)

Para practicar cortes oblicuos, es posible ajustar el tornillo de banco de 0° a 45°.

- Afloje ambos tornillos (16/17).
- Gire las mandíbulas de sujeción (7) del tornillo de banco (15) hasta conseguir el ángulo deseado.
- Vuelva a apretar los tornillos.
- Al fijar la pieza, la superficie de sujeción anterior (4) se orienta de manera automática alcanzando la posición necesaria para trabajar y alineándose a la pieza que se desea trabajar, garantizando de esta forma una mejor sujeción de la misma.

#### 6.4. Ajuste del tornillo de tope (Fig. 5)

Mediante el tornillo de tope (21), se puede ajustar el movimiento de descenso de la muela. Esto resulta imprescindible, ya que, debido al desgaste, el diámetro de la muela de tronzar va disminuyendo progresivamente, no pudiendo cortar más en su totalidad la pieza que se desea trabajar.

- Aflojar la tuerca de bloqueo (22).
- Según sea necesario, apretar o aflojar el tornillo de tope.
- Mover hacia abajo el cabezal de la sierra (1) para comprobar si la muela de tronzar (11) llega hasta la superficie de sujeción (7) del tornillo de banco (15).
- Apretar de nuevo la tuerca de bloqueo.

#### ¡Atención!

Si se utilizar una nueva muela más adelante, será preciso controlar el ajuste del tornillo de tope (21) para evitar que se corte la base sobre la que está colocada el aparato.

#### 6.5 Cambio de la muela de tronzar (fig. 6, 7)

- Desenchufar el aparato
  - Colocar el cabezal de la máquina (1) en la posición de descanso superior.
  - Empujar la cubierta móvil de la muela de tronzar (3) hacia arriba.
  - Presionar el dispositivo de bloqueo del árbol (9) y haga girar lentamente la muela de tronzar (11) con la otra mano hasta que dicho dispositivo quede encajado.
  - Aflojar el tornillo de extremo ondulado (23) con la llave universal (20) suministrada en sentido antihorario.
  - Retirar el tornillo de extremo ondulado, la arandela, la brida exterior (24) y la muela desgastada.
  - Volver a ajustar y apretar la nueva muela repitiendo la secuencia de pasos a la inversa.
- Atención:** Antes de llevar a cabo el montaje, es necesario limpiar cuidadosamente las bridas.
- Comprobar la flecha de sentido de giro.
  - Utilizar únicamente muelas de tronzar reforzadas que hayan sido recomendadas y asegurarse de que los tornillos de extremo ondulado estén bien apretados, sujetando la muela para impedir que gire. No obstante, si se aprietan excesivamente los tornillos, la muela podría resultar dañada.
  - Después del montaje en la empuñadura (2) mover el cabezal de la máquina hacia abajo para que el dispositivo de protección para la muela de tronzar salte de nuevo a la posición inicial.

## 7. Cambio del cable de conexión a la red eléctrica

#### 7.1. Interruptor ON/OFF (fig. 8)

- Para conectar la sierra debe pulsarse el interruptor ON/OFF (10).
- Para desconectarla, volver a soltar el interruptor.

### 7.2. Cómo efectuar el corte (Fig. 9)

- Sujetar fuertemente en el tornillo de banco la pieza que se desea trabajar.
- Conectar la máquina y esperar a que el motor alcance la máxima velocidad.
- Presionar hacia abajo la empuñadura (2) del cabezal de la sierra (1) hasta que entre ligeramente en contacto con la pieza que se desea trabajar.
- Mover de manera uniforme la muela de tronzar (11), atravesando el material por la zona en la que se desee efectuar el corte.  
**Atención:** Es preciso evitar que la muela vibre o salte, ya que esto empeora la calidad del corte e, incluso, puede provocar la ruptura de la muela.
- Durante el corte, debe presionar hacia abajo la empuñadura con firmeza y uniformidad.
- La velocidad de corte no debe reducirse, ni siquiera al finalizar el proceso de corte, pues de esta manera se evita un sobrecalentamiento de la pieza y la formación masiva de rebabas.

**Aviso:** El número de cortes por muela, así como su calidad pueden variar considerablemente según los tiempos de corte. Los cortes rápidos pueden provocar el desgaste prematuro de la muela, evitando por el contrario la pérdida de color del material, así como la formación de rebabas.

## 8. Mantenimiento, limpieza y pedido de piezas de repuesto

### Peligro!

Desenchufar siempre antes de realizar algún trabajo de limpieza.

### 8.1 Limpieza

- Reducir al máximo posible la suciedad y el polvo en los dispositivos de seguridad, las rendijas de ventilación y la carcasa del motor. Frotar el aparato con un paño limpio o soplarlo con aire comprimido manteniendo la presión baja.
- Se recomienda limpiar el aparato tras cada uso.
- Limpiar el aparato con regularidad con un paño húmedo y un poco de jabón blando. No utilizar productos de limpieza o disolventes ya que se podrían deteriorar las piezas de plástico del aparato. Es preciso tener en cuenta

que no entre agua en el interior del aparato. Si entra agua en el aparato eléctrico existirá mayor riesgo de una descarga eléctrica.

### 8.2 Escobillas de carbón

En caso de formación excesiva de chispas, ponerse en contacto con un electricista especializado para que compruebe las escobillas de carbón.

**Peligro!** Las escobillas de carbón sólo deben ser cambiadas por un electricista.

### 8.3 Mantenimiento

No hay que realizar el mantenimiento a más piezas en el interior del aparato.

### 8.4 Pedido de piezas de recambio:

Al solicitar recambios se indicarán los datos siguientes:

- Tipo de aparato
- No. de artículo del aparato
- No. de identidad del aparato
- No. del recambio de la pieza necesitada.

Encontrará los precios y la información actual en [www.Einhell-Service.com](http://www.Einhell-Service.com)

## 9. Eliminación y reciclaje

El aparato está protegido por un embalaje para evitar daños producidos por el transporte. Este embalaje es materia prima y, por eso, se puede volver a utilizar o llevar a un punto de reciclaje. El aparato y sus accesorios están compuestos de diversos materiales, como, p. ej., metal y plástico. Los aparatos defectuosos no deben tirarse a la basura doméstica. Para su eliminación adecuada, el aparato debe entregarse a una entidad recolectora prevista para ello. En caso de no conocer ninguna, será preciso informarse en el organismo responsable del municipio.

## 10. Almacenamiento

Guardar el aparato y sus accesorios en un lugar oscuro, seco, protegido de las heladas e inaccesible para los niños. La temperatura de almacenamiento óptima se encuentra entre los 5 y 30 °C. Guardar la herramienta eléctrica en su embalaje original.



E



Sólo para países miembros de la UE

No tirar herramientas eléctricas en la basura casera.

Según la directiva europea 2012/19/CE sobre aparatos usados electrónicos y eléctricos y su aplicación en el derecho nacional, dichos aparatos deberán recogerse por separado y eliminarse de modo ecológico para facilitar su posterior reciclaje.

Alternativa de reciclaje en caso de devolución:

El propietario del aparato eléctrico, en caso de no optar por su devolución, está obligado a reciclar adecuadamente dicho aparato eléctrico. Para ello, también se puede entregar el aparato usado a un centro de reciclaje que trate la eliminación de residuos respetando la legislación nacional sobre residuos y su reciclaje. Esto no afecta a los medios auxiliares ni a los accesorios sin componentes eléctricos que acompañan a los aparatos usados.

Al desechar el aparato, asegurarse de retirar las baterías y los medios luminosos (por ejemplo, la bombilla) del aparato.

Sólo está permitido copiar la documentación y documentos anexos del producto, o extractos de los mismos, con autorización expresa de Einhell Germany AG.

Nos reservamos el derecho a realizar modificaciones técnicas

## Información de servicio

En todos los países mencionados en el certificado de garantía disponemos de distribuidores competentes cuyos datos de contacto podrán consultar en dicho certificado. Dichos distribuidores están a su disposición para cualquier asunto relacionado con el servicio como reparación, suministro de piezas de repuesto y desgaste, o con respecto a los materiales de consumo.

Es preciso tener en cuenta, que las siguientes piezas de este producto se someten a desgaste natural o provocado por el uso o que se necesitan las siguientes piezas como materiales de consumo.

Categoría	Ejemplo
Piezas de desgaste*	escobillas de carbón
Material de consumo/Piezas de consumo*	muela de tronzar
Falta de piezas	

\*¡no tiene por qué estar incluido en el volumen de entrega!

En caso de deficiencia o fallo, rogamos que lo registre en la página web [www.Einhell-Service.com](http://www.Einhell-Service.com). Describa exactamente el fallo y responda siempre a las siguientes preguntas:

- ¿Ha funcionado el aparato en algún momento o estaba defectuoso desde el principio?
- ¿Le ha llamado algo la atención antes de surgir el fallo (indicio antes del fallo)?
- ¿Qué fallo de funcionamiento le parece que presenta el aparato (indicio principal)?  
Describa ese fallo en el funcionamiento.

## Certificado de garantía

Estimado cliente:

Nuestros productos están sometidos a un estricto control de calidad. No obstante, lamentaríamos que este aparato dejara de funcionar correctamente, en tal caso, le rogamos que se dirija a nuestro servicio de atención al cliente en la dirección indicada en la parte inferior de la presente tarjeta de garantía. Con mucho gusto le atenderemos también telefónicamente en el número de servicio indicado a continuación. Para hacer válido el derecho de garantía, proceda de la siguiente forma:

1. Estas condiciones de garantía van dirigidas exclusivamente a los consumidores, es decir, personas naturales que no desean emplear este producto en el marco de su actividad comercial ni autónoma. Estas condiciones de garantía regulan prestaciones adicionales de garantía que el fabricante abajo mencionado se compromete a otorgar, de manera adicional a la garantía legal, a los compradores de sus nuevos aparatos. Las prestaciones de garantía que le corresponden conforme a ley no se ven afectadas por la presente. Nuestra prestación de garantía es gratuita para usted.
2. La garantía se extiende exclusivamente a defectos en un aparato nuevo adquirido por usted del fabricante abajo mencionado, ocasionados por fallos de material o de producción, y está limitada, según nuestra elección, a la reparación de los defectos o al cambio del aparato.  
Es preciso tener en consideración que nuestro aparato no está indicado para un uso comercial, industrial o en taller. Por lo tanto, no procederá un contrato de garantía cuando se utilice el aparato dentro del periodo de garantía en zonas industriales, comerciales o talleres, así como actividades similares.
3. Nuestra garantía no cubre:
  - Daños en el aparato ocasionados por la no observancia de las instrucciones de montaje o por una instalación no profesional, no observancia de las instrucciones de uso (como, p. ej., conexión a una tensión de red o corriente no indicada) o la no observancia de las disposiciones de mantenimiento y seguridad o por la exposición del aparato a condiciones anormales del entorno o por la falta de cuidado o mantenimiento.
  - Daños en el aparato ocasionados por aplicaciones impropias o indebidas (como, p. ej., sobrecarga del aparato o uso de herramientas o accesorios no homologados), introducción de cuerpos extraños en el aparato (como, p. ej., arena, piedras o polvo, daños producidos por el transporte), uso violento o influencias externa (como, p. ej., daños por caídas).
  - Daños en el aparato o en piezas del aparato provocados por el desgaste natural, habitual o producido por el uso.
4. El periodo de garantía es de 24 meses y comienza en la fecha de la compra del aparato. El derecho de garantía debe hacerse válido, antes de finalizado el plazo de garantía, dentro de un periodo de dos semanas una vez detectado el defecto. El derecho de garantía vence una vez transcurrido el plazo de garantía. La reparación o cambio del aparato no conllevará ni una prolongación del plazo de garantía ni un nuevo plazo de garantía ni para el aparato ni para las piezas de repuesto montadas. Esto también se aplica en el caso de un servicio in situ.
5. Para hacer efectivo su derecho a garantía, registre su aparato defectuoso en: [www.Einhell-Service.com](http://www.Einhell-Service.com). Tenga a mano el recibo de compra o cualquier otro comprobante que acredite la compra del aparato nuevo. La garantía no cubre aquellos aparatos que se envíen sin el comprobante pertinente o sin la placa de identificación puesto que resulta difícil clasificarlos del modo correspondiente. Si nuestra prestación de garantía incluye el defecto aparecido en el aparato, recibirá de inmediato un aparato reparado o nuevo de vuelta.

Naturalmente, también solucionaremos los defectos del aparato que no se encuentren comprendidos o ya no se encuentren comprendidos en la garantía, en este caso contra reembolso de los costes. Para ello, envíe el aparato a nuestra dirección de servicio técnico.

Para piezas de desgaste, de repuesto y falta de piezas nos remitimos a las limitaciones de esta garantía conforme a la información de servicio de este manual de instrucciones.

**Vaara!**

Laitteita käytettäessä tulee noudattaa tiettyjä turvallisuusvaroitointia tapaturmien ja vaurioiden välttämiseksi. Lue sen vuoksi tämä käyttöohje / nämä turvallisuusmääräykset huolellisesti läpi. Säilytä ne hyvin, jotta niissä olevat tiedot ovat myöhemminkin milloin vain käytettävissäsi. Jos luovutat laitteen muille henkilöille, ole hyvä ja anna heille myös tämä käyttöohje / nämä turvallisuusmääräykset laitteen mukana. Emme ota mitään vastuuta tapaturmista tai vaurioista, jotka ovat aiheutuneet tämän käyttöohjeen tai turvallisuusohjeiden noudattamisen laiminlyönnistä.

**Käytettyjen merkkien selitys (katso kuva 11)**

- Vaara!** - Tapaturmavaaran vähentämiseksi lue käyttöohje.
- Huomio! Käytä kuulosuojuksia.** Melu saattaa aiheuttaa kuulon menetyksen.
- Huomio! Käytä pölynsuojanaamaria.** Puuta tai muita materiaaleja työstettäessä saattaa syntyä terveydelle haitallista pölyä. Asbestipitoista materiaalia ei saa työstää!
- Huomio! Käytä suojalaseja.** Työn aikana syntyvät kipinät tai laitteesta sinkoilevat sirut, lastut ja pölyt saattavat aiheuttaa näkökyvyn menetyksen.
- Käytä suojakäsineitä.**

**1. Turvallisuusmääräykset**

Laitetta koskevat turvallisuusmääräykset löydät oheistetusta vihkosesta.

**Varoitus!**

**Lue kaikki turvallisuusmääräykset, ohjeet, kuvat ja tekniset erittelyt, joilla tämä sähkötyökalu on varustettu.** Jos seuraavia ohjeita ei noudateta, saattaa tästä aiheutua sähköiskuja, tulipaloja ja/tai vaikeita vammoja.

**Säilytä kaikki turvallisuusmääräykset ja ohjeet myöhempää tarvetta varten.**

**2. Laitteen kuvaus ja toimituksen sisältö****2.1 Laitteen kuvaus (kuva 1/2)**

- Sahanpää
- Käsikahva
- Katkaisulaikan suojus, liikkuva
- Kiinnitysleuka, liikkuva
- Kara
- Käsikampi

- Kiinnitysleuka, kiinteä
- Kantokahva
- Akselin lukitus
- Päälle-/pois-katkaisin
- Katkaisulaikka
- Laskupöytä
- Lukitustappi
- Jalat
- Ruuvipenkki
- Lukkoruuvi
- Lukkoruuvi
- Avaimenpidike
- Kipinäsuojus
- Yleisavain
- Vasteruuvi
- Vastamutteri
- Akselin ruuvi
- Ulompi laippa

**2.2 Toimituksen sisältö**

Tarkasta tässä kuvatun toimitusselostuksen avulla, että tuote on täysimääräinen. Jos osia puuttuu, ota viimeistään 5. arkipäivänä oston jälkeen yhteyttä asiakaspalveluumme tai siihen myyntipisteeseen, josta olet ostanut laitteen, ja esitä vastaava ostotosite. Huomioi tässä myös tämän ohjekirjan lopussa olevat asiakaspalveluohjeet ja takuusuoritustaulukko.

- Avaa pakkaus ja ota laite varovasti pakkauksesta.
- Poista pakkausmateriaalit sekä pakkaus- ja kuljetusvarmistukset (mikäli käytetty).
- Tarkasta, onko toimitus täysilukuinen.
- Tarkasta, onko laitteessa ja varusteissa kuljetusvaurioita.
- Säilytä pakkaus, mikäli mahdollista, takuuaajan loppuun saakka.

**Vaara!**

**Laitte ja pakkausmateriaalit eivät ole lasten leikkikaluja! Lapset eivät saa leikkiä muovipusseilla, kelmuilla tai pienillä osilla! Niistä uhkaa nielaisu- ja tukehtumisvaara!**

- Metallinkatkaisukone
- Katkaisulaikka terästä varten
- Yleisavain
- Alkuperäiskäyttöohjeen käännös
- Turvallisuusmääräykset

### 3. Määräysten mukainen käyttö

Metallinkatkaisukonetta käytetään metallien katkaisuun, koneen koosta riippuen.

Konetta saa käyttää ainoastaan sille määrättyyn tarkoitukseen. Kaikkinainen tämän ylittävä käyttö ei ole määräysten mukaista. Kaikista tästä aiheutuvista vahingoista tai loukkaantumista on vastuussa laitteen omistaja/käyttäjä eikä suinkaan sen valmistaja.

Ole hyvä ja ota huomioon, että laitteitamme ei ole suunniteltu ja valmistettu käytettäväksi pienteollisuus- tai teollisuustarkoituksiin. Emme siksi ota mitään vastuuta vaurioista, jos laitetta käytetään pienteollisuus-, käsityöläis- tai teollisuustyöpaikoilla tai näihin verrattavissa olevissa toiminna.

Koneessa saa käyttää vain siihen sopivia katkaisulaikkoja. Pikateräs-, kovametalli-, puu- ynnä muiden sahanterien käyttö on kielletty. Määräysten mukaisen käytön olennainen osa on myös työturvallisuusmääräysten sekä asennusohjeen ja käyttöoppaassa annettujen käyttöohjeiden noudattaminen.

Konetta käyttävien tai huoltavien henkilöiden tulee perehtyä koneeseen ja olla tietoisia mahdollisista vaaratekijöistä. Lisäksi tulee voimassaolevia tapaturmanehkäisymääräyksiä noudattaa mitä tarkimmin. Muita yleisiä työterveydellisiä ja turvallisuusteknisiä sääntöjä tulee noudattaa.

Koneeseen tehdyt muutokset sulkevat valmistajan vastuun, myös tästä aiheutuvista vahingoista, kokonaan pois.

Määräysten mukaisesta käytöstä huolimatta ei tiettyjä riskitekijöitä voida täysin sulkea pois. Koneen suunnittelusta ja rakenteesta johtuen saattaa esiintyä seuraavia riskejä:

- katkaisulaikan suojaamattomaan osaan koskettaminen.
- pyörivään katkaisulaikkaan tarttuminen (viihto-vaivat).
- työstökappaleiden ja työstökappaleen palojen takapotkut.
- katkaisulaikan repeäminen.
- vahingoittuneiden tai viallisten katkaisulaikkojen poissinkoaminen.
- Kuulovammat, ellei käytetä tarvittavia kuulosuojuksia.

### 4. Tekniset tiedot

Vaihtovirtamoottori .....	220-240 V~ 50 Hz
Teho P .....	2200 W
Joutokäyntikiertoaluku $n_0$ .....	4200/min <sup>-1</sup>
Katkaisulaikka .....	Ø 355 x Ø 25,4 x 2,8 mm
Seisontapinta .....	470 x 280 mm
Kääntöalue .....	0° – 45°
Ruuvipihdin kiinnitysleveys enint. ....	250 mm
Sahausleveys 90° kulmassa .....	Ø 125 / 110 x 110 mm
Sahausleveys 45° kulmassa .....	Ø 100 / 90 x 90 mm
Paino.....	16,2 kg

#### Vaara!

#### Melu ja värinä

Melu- ja värinäarvot on mitattu standardin EN 62841 mukaisesti.

Äänen painetaso $L_{pA}$ .....	94,1 dB(A)
Mittausvirhe $K_{pA}$ .....	3 dB
Äänen tehotaso $L_{WA}$ .....	107,1 dB(A)
Mittausvirhe $K_{WA}$ .....	3 dB

#### Rajoita melunpäästöt ja värinä mahdollisimman vähäisiksi!

- Käytä ainoastaan moitteettomia laitteita.
- Huolla ja puhdista laite säännöllisesti.
- Sovita työskentelytapasi laitteen mukaiseksi.
- Älä ylikuormita laitetta.
- Tarkastuta laite aina tarvittaessa.
- Sammuta laite, kun sitä ei käytetä.
- Käytä suojakäsineitä.

#### Huomio!

#### Jäämariskit

**Silloinkin, kun käytät tätä sähkötyökalua määräysten mukaisesti, jää jäljelle aina tietty jäämariski. Tämän sähkötyökalun rakenteesta ja mallista riippuen saattaa esiintyä seuraavia vaaroja:**

1. keuhkovaurioita, ellei käytetä sopivaa pölysuojanaamaa.
2. kuulovaurioita, ellei käytetä soveliaita kuulosuojaimia.
3. terveydellisiä haittoja, jotka aiheutuvat kädenkäsivarren värinästä, jos laitetta käytetään pitemmän aikaa tai sitä ei käsitellä ja huolleta määräysten mukaisesti.

## 5. Ennen käyttöönottoa

Tarkistakaa ennen käyttöönottoa, että tyyppikilven tiedot täsmäävät verkkotietojen kanssa.

### Varoitus!

**Vetäkää aina vahvavirtapistoke pistorasiasta, ennen kuin suoritatte laitteen säätöjä.**

- Ota metallinkatkaisukone pakkauksesta ja tarkasta, onko siinä kuljetusvaurioita.
- Kone tulee asentaa paikalleen tukevasti, ts. ruuvipenkille, tai ruuvattava kiinni tukevaan alustaan.
- Ennen käyttöönottoa tulee kaikki suojukset ja turvalaitteet asentaa määräysten mukaisesti paikoilleen.
- Kipinäsuojus täytyy kääntää kuljetusasennosta nuolen suuntaan niin pitkälle, että pohjalevyn ja kipinäsuojuksen väliin syntyy rako. (kuva 10)
- **Viite!** Kipinäsuojuksen vieressä olevaan jalkaan (d) ei ole pantu kumia (kuva 10). Kipinäsuojuksesta poisjohdetut kipinät voisivat muuten sulattaa kumin.
- Katkaisulaikan tulee voida liikkua vapaasti.
- Ennen kuin painat päälle-/pois-katkaisinta, varmista, että katkaisulaikka on asennettu oikein ja etä liikkuvat osat kulkevat kevyesti.
- Irrota lukitustappi (13).

## 6. Asennus

**Huomio! Ennen kaikkia huolto-, varustelu- ja säätötoimia tulee verkkopistoke vetää irti.**

Asennon tukevoittamiseksi kiinnitä laite lisäksi työpöytään tai vastaavaan (kuva 1). Sopivat kiinnitysmateriaalit kuten ruuvit jne. löytyvät alan ammattiliikkeistä.

### 6.1 Kuljetusvarmistus / kantokahva (kuvat 1/2)

- Paina sahanpäättä (1) kahvasta (2) pitäen alaspäin ja vedä lukitustappi (13) ulos.
- Liikuta sahanpäättä hitaasti ylöspäin. Huomio! Palautusjousen vuoksi sahanpää ponnahtaa automaattisesti ylöspäin, ts. älä päästä kahvaa heti sahauskeksen jälkeen irti, vaan siirrä sahanpäättä hitaasti ja vähän vastaan painaen ylöspäin.
- Kuvassa 1 näytetään sahanpää ylemmässä asennossa.

- Kuljetusta varten tulee sahanpäää lukita jälleen alempaan asentoonsa lukitustapilla.
- Saha on varustettu kantokahvalla (8) helpompaa kuljetusta varten.

### 6.2 Ruuvipenkki (kuva 3)

Jokainen työstökappale täytyy kiinnittää ruuvipenkkiin (15) ennen työstöä.

- Käännä mutterin (a) ylempi puolisko ylöspäin.
- Vedä karaa (5) niin pitkälle ulos, että työkapale voidaan kiinnittää ruuvipenkin kiinnitysleukoja (4/7) väliin.
- **Viite:** Karaa ei tarvitse kiertää, kun mutterin puolisko on käännetty ylös. Karaa voidaan vetää ulos tai työntää sisään portaattomasti.
- Työnnä kara niin pitkälle sisään, että kiinnitysleuka (4) koskettaa työkapaleeseen.
- Käännä mutterin ylempi puolisko jälleen alas, niin että kara ja mutterin molemmat puoliskot tarttuvat toisiinsa.
- Työkappale kiinnitetään tukevasti ruuvipenkkiin käsikampea (6) kiertämällä.

#### 6.2.1 Suurempien työkapaleiden kiinnittäminen (kuva 2,4)

Suurempien työkapaleiden työstämiseksi täytyy ottaa molemmat ruuvit (16/17) pois ja siirtää kiinnitysleuka (7) taaksepäin poranreikien b ja c kohdalle. Sitten kiinnitysleuka täytyy kiinnittää jälleen paikalleen ruuveilla.

### 6.3 Jiirileikkaukset (kuvat 2,4)

Jiirileikkausten tekemiseksi on mahdollista säätää ruuvipenkki 0° - 45° kulmaan.

- Löysennä kahta ruuvia (16/17).
- Käännä ruuvipenkin (15) kiinnitysleuka (7) haluttuun kulmamittaan.
- Kiristä ruuvit jälleen.
- Kun työkapale kiinnitetään paikalleen, niin edempi kiinnitysleuka (4) kääntyy automaattisesti tarvittavaan asentoon ja tulee suoraan viivaan työkapaleen kanssa, jolloin työkapaleen turvallinen kiinnitys on varmistettu.

#### 6.4 Vasteruuvien säätö (kuva 5)

Vasteruuvien (21) avulla voidaan säätää laikan liike alaspäin.

Tämä on tarpeen, koska katkaisulaikan halkaisija pienenee kulumisen vuoksi ja tällöin sillä ei enää voisi katkaista työstökappaletta kokonaan.

- Irrota vastamutteri (22).
- Kierrä vasteruuvia tarpeen mukaan sisään tai ulos.
- Liikuta sahanpäättä (1) alaspäin tarkastaaksesi, ulottuuko katkaisulaikka (11) ruuvipenkin (15) kiinnitysleukaan (7) saakka.
- Kiristä vastamutteri jälleen.

#### Huomio!

Kun vaihdat myöhemmin uuden laikan kuluneen tilalle, niin täytyy ehdottomasti tarkastaa vasteruuvien (21) säätö, jotta vältetään leikkaaminen alustaan, jonka päälle laite on asennettu.

#### 6.5 Katkaisulaikan vaihto (kuvat 6/7)

- Irrota verkkopistoke
- Vie koneen pää (1) ylempään lepoasentoon.
- Työnnä liikkuva katkaisulaikan suojuus (3) ylös.
- Paina akselin lukitus (9) sisään ja pyöritä katkaisulaikkaa (11) toisella kädellä hitaasti, kunnes akselin lukitus lukkiutuu paikalleen.
- Avaa akselin ruuvi (23) mukana toimitettua yleisavainta (20) käyttäen.
- Ota akselin ruuvi, aluslevy, ulompi laippa (24) ja kulunut katkaisulaikka pois.
- Pane uusi katkaisulaikka paikalleen päinvas-  
taisessa järjestyksessä ja kiristä se.

**Huomio:** Ennen asennusta laipat täytyy puhdistaa huolellisesti.

- Huomioi kiertosuuntaa osoittava nuoli.
- Käytä vain suositeltuja, vahvistettuja katkaisulaikkoja ja kiristä akselin ruuvia vain sen verran, että katkaisulaikka pysyy turvallisesti paikallaan eikä voi luistaa läpi. Jos akselin ruuvia kiristetään liian voimakkaasti, niin laikka voi vahingoittua.
- Siirrä koneen päättä asennuksen jälkeen kahvan (2) avulla alaspäin, jotta katkaisulaikan suojuus palautuu takaisin lähtöasemaansa.

## 7. Käyttö

#### 7.1 Päälle-/pois-katkaisin (kuva 8)

- Sahan käynnistämiseksi täytyy painaa päälle-/pois-katkaisinta (10)
- Sammuta saha jälleen päästämällä katkaisin jälleen irti.

#### 7.2 Leikkausten tekeminen (kuva 9)

- Kiinnitä työkappale lujasti ruuvipenkkiin.
- Käynnistä kone ja odota, kunnes moottori on saavuttanut suurimman kierroslukunsa.
- Paina sahanpäättä (1) kahvalla (2) alaspäin, kunnes katkaisulaikka koskettaa työkappaleeseen kevyesti.
- Liikuta katkaisulaikkaa (11) tasaisesti katkaisutavan materiaalin läpi.  
**Huomio:** Katkaisulaikka ei saa tärinästä tai hypähdellä, koska tästä seuraa leikkauksen laadun huononeminen tai mahdollisesti jopa katkaisulaikan rikkoutuminen.
- Leikkaamisen aikana kahvaa tulee painaa tiukasti ja tasaisesti alaspäin.
- Leikkuunopeutta ei tulisi vähentää myöskään leikkaamisen lopussa, koska täten vältetään työkappaleen ylikuumentuminen ja lisääntynyt purseiden muodostuminen.

**Viite:** Leikkausten lukumäärä katkaisulaikkaa kohti sekä niiden laatu saattaa vaihdella huomattavasti leikkuaikojen vuoksi. Nopeat leikkaukset voivat aiheuttaa katkaisulaikan nopeamman kulumisen, mutta myös vähentää värjäytymisiä ja purseiden muodostumista.

## 8. Puhdistus, huolto ja varaosatilaus

#### Vaara!

Irrota verkkopistoke pistorasiasta ennen kaikkia puhdistusstoimia.

#### 8.1 Puhdistus

- Pidä suojalaitteet, ilmaraot ja moottorin kotelo niin puhtaina pölystä ja liasta kuin suinki mahdollista. Pyyhi laite puhtaalla rievulla tai puhalla se puhtaaksi vähäpaineisella paineilmalla.
- Suosittelemme laitteen puhdistamista heti käytön jälkeen.
- Puhdista laite säännöllisin väliajoin käyttäen kosteaa riepua ja vähän saippuaa. Älä käytä sellaisia puhdistusaineita tai liuotteita, jotka saattavat syövyttää laitteen muoviosia. Huolehdi siitä, ettei laitteen sisäpuolelle pääse vettä. Veden tunkeutuminen sähkötyökaluun lisää sähköiskun vaaraa.

#### 8.2 Hiiliharjat

Jos kipinöitä syntyy ylettömästi, anna sähköalan ammattihenkilön tarkastaa hiiliharjojen kunto.

**Vaara!** Hiiliharjojen vaihdon saa tehdä vain sähköalan ammattihenkilö.

### 8.3 Huolto

Laitteen sisäpuolella ei ole mitään huoltoa tarvitsevia osia.

### 8.4 Varaosatilaus:

Varaosia tilatessasi anna seuraavat tiedot:

- Laitteen tyyppi
- Laitteen tuotenumero
- Laitteen tunnusnumero
- Tarvittavan varaosan varaosanumero.

Ajankohtaiset hinnat ja muut tiedot löydät osoitteesta [www.Einhell-Service.com](http://www.Einhell-Service.com)

## 9. Käytöstäpoisto ja uusiokäyttö

Laite on pakattu kuljetuspakkaukseen, jotta vältetään kuljetusvauriot. Tämä pakkaus on raaka-ainetta ja sitä voi siksi käyttää uudelleen tai sen voi toimittaa kierrätyksen kautta takaisin raaka-ainekiertoon. Laite ja sen varusteet on valmistettu eri materiaaleista, kuten esim. metallista ja muoveista. Violliset laitteet eivät kuulu kotitalousjätteisiin. Laite tulee toimittaa asianmukaiseen keräyspisteeseen ammattitaitoista hävittämistä varten. Jos et tiedä, missä on tällainen keräyspiste, tiedustele asiaa kuntasi hallinnosta.

## 10. Säilytys

Säilytä laite ja sen varusteet valolta, kosteudelta ja pakkaselta suojatussa tilassa poissa lasten ulottuvilta. Paras säilytyslämpötila on 5°C ja 30°C välillä. Säilytä sähkötyökalut alkuperäispakkauksissaan.





Koskee ainoastaan EU-maita

Älä heitä sähkötyökaluja kotitalousjätteisiin!

Euroopan direktiivin 2012/19/EY loppuunkäytetyistä sähkö- ja elektronisista laitteista ja sen kansalliseksi laiksi muuntamisen mukaan tulee käytetyt sähkötyökalut koota erikseen ja toimittaa ne ympäristöystävälliseen kierrätykseen.

Kierrätysvaihtoehto takaisinlähetykselle:

Sähkölaitteen omistaja on veloitettu laitteen palauttamisen vaihtoehtona vaikuttamaan siihen, että hänen luovuttamansa omaisuus hävitetään asianmukaisesti. Loppuun käytetty laite voidaan tätä varten luovuttaa myös keräyspisteeseen, joka suorittaa sen käytöstäpoiston kansallisten kierrätystalous- ja jätehuoltolakien tarkoittamalla tavalla. Tämä ei koske käytettyihin laitteisiin liitettyjä lisävarusteita ja apuvälineitä, joissa ei ole sähköosia.

Pyydämme huolehtimaan hävitettäessä siitä, että akut ja valaisuvälineet (esim. hehkulamppu) otetaan laitteesta pois.

Tuotedokumenttaation ja tuotteen mukana toimitettujen papereiden osittainenkin kopiointi tai muu monistaminen on sallittu ainoastaan Einhell Germany AG:n nimenomaisella luvalla.

Oikeus teknisiin muutoksiin pidätetään

## Asiakaspalvelutiedot

Meillä on kaikissa takuutodistuksessa mainituissa maissa päteviä asiakaspalvelusta huolehtivia kumppaneita, joiden yhteystiedot löydät takuutodistuksesta. Heidän kautta voit saada kaikki asiakaspalvelut, kuten korjaukset, varaosien ja kulumaosien sekä tarvittavien käyttömateriaalien toimitukset.

Huomaa, että seuraaviin tämän tuotteen osiin kohdistuu käytöstä johtuvaa, luonnollista kulumista, ja että seuraavia osia tarvitaan käyttömateriaaleina.

Laji	Esimerkki
Kuluvat osat*	Hiiliharjat
Käyttömateriaali / käyttöosat*	Katkaisulaikka
Puuttuvat osat	

\* ei välttämättä kuulu toimitukseen!

Puutteellisuuksien tai vikojen ilmetessä pyydämme ilmoittamaan virheestä verkossa sivustoon [www.Einhell-Service.com](http://www.Einhell-Service.com). Ole hyvä ja anna vian tarkka kuvaus ja vastaa sen lisäksi joka tapauksessa seuraaviin kysymyksiin:

- Onko laite toiminut jo ainakin kerran, vai oliko se jo alusta lähtien viallinen?
- Havaitko jotain erikoista ennen vian ilmenemistä (oireita ennen vikaa)?
- Mikä mielestäsi on laitteessa vikana (pääasiallinen vika)?  
Kuvaa tätä toimintavirhettä.

## Takuutodistus

Arvoisa asiakas,  
tuotteemme läpikäyvät erittäin tiukan laadunvalvontatarkastuksen. Mikäli tämä laite ei kuitenkaan toimi moitteettomasti, valitamme tapahtunutta suuresti ja pyydämme sinua kääntymään teknisen asiakaspalvelumme puoleen käyttäen tässä takuukortissa annettua osoitetta. Selvitämme asian mielellämme myös puhelimitse allaolevan palvelunumeron kautta. Takuuvaateiden esittämistä koskevat seuraavat määräykset:

1. Nämä takuuehdot koskevat ainoastaan kuluttajia, ts. luonnollisia henkilöitä, jotka eivät käytä tätä tuotetta sen enempää pienteollisessa kuin muussakaan itsenäisessä ammatinharjoituksessa. Nämä takuuehdot säätelevät täydentäviä takuusuorituksia, jotka allamainittu valmistaja lupaa uusien laitteidensa ostajille lakimääräisen takuun lisäksi. Ne eivät vaikuta lakimääräisiin takuusuoritusvaateisiin millään tavalla. Takuumme on sinulle maksuton.
2. Takuusuoritus kattaa ainoastaan sellaiset hankkimasi allamainitun valmistajan uuden laitteen puutteellisuudet, jotka todistettavasti aiheutuvat materiaali- tai valmistusvirheistä, ja se on rajattu valintamme mukaan ainoastaan näiden laitteen vikojen korjaamiseen tai laitteen korvaamiseen uudella.  
Ole hyvä ja ota huomioon, että laitteitamme ei ole suunniteltu käytettäväksi pienteollisuus-, käsityöläis- tai ammattitarkoituksiin. Takuusopimusta ei siksi synny, jos laitetta on takuun kestoaikana käytetty pienteollisuus-, käsityöläis- tai teollisuustyöpaikoilla tai siihen on kohdistunut näihin verrattavissa oleva rasitus.
3. Antamamme takuu ei kata näitä vaurioita:  
- laitteessa esiintyneet vauriot, jotka aiheutuvat asennusohjeen noudattamatta jättämisestä tai asiantuntemattomasta asennuksesta, käyttöohjeen noudattamatta jättämisestä (kuten esim. liitäntä väärrään verkkojännitteeseen tai virtalajiin) tai huolto- ja turvallisuusmääräysten laiminlyönnistä tai laitteen altistamista epänormaaleille ympäristöolosuhteille tai puutteellisesta hoidosta ja huollosta.  
- laitteessa esiintyneet vauriot, jotka aiheutuvat määräysten vastaisesta tai virheellisestä käytöstä (esim. laitteen ylikuormitus tai hyväksymättömien liittosyökalujen tai varusteiden käyttö), vieraiden esineiden tunkeutumisesta laitteeseen (esim. hiekka, kivet tai pöly, kuljetusvauriot), väkivoiman käytöstä tai ulkopuolisista tekijöistä (esim. putoamisesta aiheutuneet vahingot).  
- laitteessa tai sen osissa esiintyneet vauriot, jotka aiheutuvat käytöstä johtuvasta, tavanomaisesta tai muuten tavallisesta kulumisesta.
4. Takuuajan kesto on 24 kuukautta ja se alkaa laitteen ostopäivästä. Takuuvaateet tulee esittää ennen takuuajan päättymistä kahden viikon kuluessa siitä, kun olet havainnut vian. Takuuvaateiden esittäminen takuuajan päätyttyä ei ole mahdollista. Laitteen korjaus tai vaihto ei johda takuuajan pitenemiseen tai laitteen tai siihen mahdollisesti asennettujen varaosien takuuajan alkamiseen uudelleen alusta. Tämä koskee myös paikan päällä suoritettuja palveluja.
5. Viallista laitetta koskevat takuuvaateet tulee esittää osoitteella: [www.Einhell-Service.com](http://www.Einhell-Service.com). Pidä uuden laitteesi ostosite tai muu ostonäyttö valmiina. Ilman vastaavia tositteita tai tyyppikilpeä meillemme lähetettyjen laitteiden osalta takuuvaateet on suljettu pois, koska mahdollisuudet laitteen tunnistamiseen puuttuvat. Mikäli takuumme kattaa laitteen vian, asiakkaalle toimitetaan korjattu tai uusi laite viipymättä.

Tietysti korjaamme mielellämme korvausta vastaan myös sellaiset laitteiden viat, jotka eivät kuulu tai eivät enää kuulu takuumme piiriin. Lähetä tätä varten laite teknisen asiakaspalvelumme osoitteeseen.

Kuluvien osien, käyttöosien ja puuttuvien osien suhteen viittaamme tämän takuun rajoituksiin, jotka on selostettu tämän käyttöohjeen asiakaspalvelutiedoissa.

**Nevarnost!**

Pri uporabi naprav je potrebno upoštevati nekaj varnostnih ukrepov, da bi preprečili poškodbe in materialno škodo. Zato skrbno preberite ta navodila za uporabo/varnostne napotke. Le-te dobro shranite tako, da boste imeli zmeraj pri roki potrebne informacije. Če bi napravo izročili drugim osebam, Vas prosimo, da jim izročite tudi ta navodila za uporabo/varnostne napotke. Ne prevzemamo nobene odgovornosti za nezgode ali škodo, ki bi nastale zaradi neupoštevanja teh navodil za uporabo in varnostnih napotkov.

**Pojasnilo uporabljenih simbolov (glejte sliko 11)**

- Nevarnost!** - Da bi zmanjšali tveganje poškodb, preberite navodila za uporabo!
- Pozor! Uporabljajte zaščito za ušesa.** Učinkovanje hrupa lahko povzroči izgubo sluha.
- Pozor! Uporabljajte protiprašno zaščitno masko.** Pri obdelavi lesa in drugih materialov lahko pride do nastajanja zdravju škodljivega prahu. Materiala, ki vsebuje azbest, ne smete obdelovati!
- Pozor! Uporabljajte zaščitna očala.** Med delom nastajajoče iskre ali iz naprave izletajoči delčki, ostružki in prah lahko povzročijo izgubo vida.
- Nosite rokavice.**

**1. Varnostni napotki**

Odgovarjajoče varnostne napotke lahko preberete v priloženi knjižici!

**Opozorilo!**

**Preberite vse varnostne napotke, navodila, naslove slike in tehnične podatke, s katerimi je to električno orodje opremljeno.**

Neupoštevanje naslednjih navodil ima lahko za posledico električni udar, požar in/ali hude poškodbe.

**Shranite vse varnostne napotke in navodila za kasnejšo uporabo.**

**2. Opis naprave na obseg dobave****2.1 Opis naprave (Slika 1/2)**

- Glava žage
- Ročaj
- Zaščita rezalnega koluta, premična
- Vpenjalna površina, premična

- Vreteno
- Ročica
- Vpenjalna površina, nepremična
- Ročaj
- Blokada gredi
- Stikalo za vklop/izklop
- Rezalni kolut
- Delovna miza
- Zapah
- Oporne noge
- Primež
- Vpenjalni vijak
- Vpenjalni vijak
- Držalo za ključ
- Odvodnik isker
- Univerzalni ključ
- Privojni vijak
- Protimatica
- Vijak gredi
- Zunanja prirobnic

**2.2 Obseg dobave**

S pomočjo opisanega obsega dobave preverite, ali je artikel popoln. Če deli manjkajo, se najkasneje v 5 delovnih dnevih po nakupu izdelka obrnite na naš servisni center ali na prodajno mesto, kjer ste napravo kupili, in predložite račun. Upoštevajte preglednico garancijskih storitev ob koncu tega navodila.

- Odprite embalažo in previdno vzemite napravo iz embalaže.
- Odstranite embalažni material in embalažne in transportne varovalne priprave (če obstajajo).
- Preverite, če je obseg dobave popoln.
- Preverite morebitne poškodbe naprave in delov pribora, do katerih bi lahko prišlo med transportom.
- Po možnosti shranite embalažo do poteka garancijskega roka.

**Nevarnost!**

**Naprava in embalažni material nista igrača za otroke! Otroci se ne smejo igrati s plastičnimi vrečkami, folijo in malimi deli opreme! Obstaja nevarnost zadušitve in zaužitja takšnih delov materiala!**

- Žaga za kovino
- Rezalni kolut za jeklo
- Univerzalni ključ
- Originalna navodila za uporabo
- Varnostna navodila

### 3. Predpisana namenska uporaba

Žaga za kovino je namenjena rezanju kovine v skladu z velikostjo žage.

Ta stroj se lahko uporablja le v skladu z njegovo namembnostjo. Vsaka druga uporaba šteje kot nenamenska nedovoljena uporaba. Za kakršnekoli poškodbe ali škodo, ki bi nastale zaradi nedovoljene uporabe, nosi odgovornost uporabnik/upravljalca in ne proizvajalec.

Prosimo, da upoštevate, da naše naprave niso bile konstruirane za namene uporabe v obrtništvu ali industriji. Ne prevzemamo nobene odgovornosti, če je bila naprava uporabljena v obrtništvu ali industriji ter v podobnih dejavnostih.

Uporabljati smete samo za ta stroj primerne rezalne kolute. Uporaba rezalnih listov HSS, HM, CV itd. vseh vrst je prepovedana. Sestavni del namenske uporabe je tudi upoštevanje varnostnih zahtev, navodil za montažo in navodil za delovanje, ki jih najdete v navodilih za uporabo.

Osebe, ki ta stroj upravljajo in vzdržujejo, morajo biti seznanjeni s temi navodili in biti poučeno o možnih nevarnostih. Poleg tega pa se je treba točno držati vseh veljavnih predpisov za preprečevanje nesreč. Potrebno je upoštevati tudi ostala splošna pravila v delovnem medicinskem in varnostno tehničnem področju.

Spremembe stroja istočasno izključujejo jamstvo proizvajalca in jamstvo za napake, ki nastanejo zaradi tega.

Kljub namenski uporabi nekaterih preostalih dejavnikov tveganja ni možno povsem izključiti. Tveganja, do katerih lahko pride zaradi zasnove in izgradnje stroja, so:

- Dotikanje rezalnega koluta na predelu, ki ni zaščiten.
- Poseganje v delujoč rezalni kolut (zaščita pred rezi).
- Povratni udar obdelovanca in delov obdelovanca.
- Lom rezalnega koluta.
- Izmet poškodovanih ali pomanjkljivih rezalnih kolotov.
- Poškodbe sluha ob neuporabi glušnikov.

### 4. Tehnični podatki

Motor na izmenični tok .....	220-240 V~ 50 Hz
Moč P .....	2200 W
Število vrtljajev prostega teka $n_0$ .....	4200 min <sup>-1</sup>
Rezalni kolot .....	Ø 355 x Ø 25,4 x 2,8 mm
Stojna površina .....	470 x 280 mm
Območje obračanja .....	0° – 45°
Vpenjalna širina primež maks. ....	250 mm
Širina žaganja pri 90° .....	Ø 125 / 110 x 110 mm
Širina žaganja pri 45° .....	Ø 100 / 90 x 90 mm
Teža .....	16,2 kg

#### Nevarnost!

##### Hrup in vibracije

Vrednosti hrupa in vibracij so bile ugotovljane v skladu z EN 62841.

Nivo zvočnega tlaka $L_{pA}$ .....	94,1 dB (A)
Negotovost $K_{pA}$ .....	3 dB
Nivo zvočne moči $L_{WA}$ .....	107,1 dB (A)
Negotovost $K_{WA}$ .....	3 dB

#### Omejite hrupnost in vibracije na minimum!

- Uporabljajte samo brezhibne naprave.
- Redno vzdržujte in čistite napravo.
- Vaš način dela prilagodite napravi.
- Ne preobremenjujte naprave.
- Po potrebi dajte napravo v preverjanje.
- Izključite napravo, ko je ne uporabljate.
- Uporabljajte rokavice.

#### Pozor!

**Tudi, če delate s tem električnim orodjem po predpisih, zmeraj obstaja nekaj ostalih tveganj. Nastopijo lahko sledeče nevarnosti v zvezi s konstrukcijo in izvedbo tega električnega orodja:**

1. Poškodbe pljuč, če ne uporabljate primerne protiprašne zaščitne maske.
2. Poškodbe sluha, če ne uporabljate primerne zaščite za ušesa.
3. Zdravstvene težave, ki so posledica tresljajev rok, če dlje časa uporabljate napravo ali, če je ne uporabljate in vzdržujete pravilno.

## 5. Pred uporabo

Pred priklopom se prepričajte, če se podatki na tipski podatkovni tablici skladajo s podatki o električnem omrežju.

**Zmeraj izvlcite električni priključni vtičak preden začnete izvajati nastavitve na skobljicu.**

- Žago za rezanje kovine odpakirajte in preverite, ali se med transportom ni poškodovala.
- Stroj mora stati stabilno, se pravi na delovni mizi ali privijačen na podnožje.
- Pred prvim zagonom morajo biti vsi pokrovi in varnostne priprave pravilno montirane.
- Odvodnik isker mora biti obrnjen v smeri puščice tako daleč iz transportnega položaja, da nastane reža med osnovno ploščo in odvodnikom isker (sl.10).
- **Napotek!** Na nogi (d) poleg odbijača isker ni pritrjena guma (slika 10). Iskre, ki jih odbija odbijač isker, bi sicer stopile gumo.
- Rezalni kolut se mora vrteti brez oviranja.
- Preden aktivirate stikalo za vklop/izklop, se prepričajte, da je rezalni kolut pravilno montiran ter da se premični deli neovirano premikajo.
- Odpustite zapah (13).

## 6. Montaža

**Pozor! Pred vsemi vzdrževalnimi deli, predelavo in montažami izvlcite omrežni vtič.**

Za večjo stabilnost napravo dodatno pritrdite na delovno mizo ali podobno (slika 1). Primeren pritrditveni material, kot so vijaki itd., je na voljo v specializirani prodajalni.

### 6.1 Transportno varovalo/ročaj (sl. 1/2)

- Glavo žage (1) potisnite navzdol na ročaju (2) in izvlcite zapah (13).
- Glavo žage počasi premikajte navzgor. Pozor! Zaradi povratne vzmeti glava žage ne udari samodejno navzgor, tj. ročaja po koncu rezanja ne spustite, temveč glavo žage počasi in z rahlim protipritiskom premaknite navzgor.
- Sl. 1 prikazuje glavo žage v zgornjem položaju.
- Za transport morate glavo žage znova zapahnuti v spodnji položaj z zapahom.
- Za preprost transport je žaga opremljena z ročajem (8).

### 6.2 Primež (sl. 3)

Vsak obdelovanec mora biti za obdelavo vpet v primež (15).

- Zgornjo polovico matice (a) odprite navzgor.
  - Vreteno (5) izvlcite toliko, da lahko obdelovanca vpnete med vpenjalno površino (4/7) primeža.
- Opozorilo:** Vretena ne obračajte, če je polovica matice odprta navzgor. Vreteno lahko brezstopenjsko izvlčete ali vtaknete.
- Vreteno potisnite toliko naprej, da se vpenjalna površina (4) dotakne obdelovanca.
  - Zgornji del matice ponovno zaprite, tako da segajo vreteno in oba dela matice drug v drugega.
  - Z obračanjem ročaja (6) se obdelovanec varno vpne v primež.

#### 6.2.1 Napenjanje večjih obdelovancev (slika 2,4)

Za obdelovanje večjih obdelovancev morate odstraniti oba vijaka (16/17) in vpenjalno površino (7) zamakniti na luknji b in c. Nato morate ponovno pritrditi vpenjalno površino z vijaki.

### 6.3 Zajeralni rezi (sl. 2,4)

Za izvajanje zajeralnih rezov je mogoče primež nastavljati med 0° - 45°.

- Odpustite oba vijaka (16/17).
- Vpenjalno površino (7) primeža (15) obrnite v zeleno mero kota.
- Ponovno pritegnite vijake.
- Pri vpenjanju obdelovancev se sprednja vpenjalna površina (4) samodejno postavi v potrební položaj in se poravna z obdelovancev, kar zagotavlja varno vpetje obdelovanca.

### 6.4 Nastavitev nalegalnega vijaka (sl. 5)

Z nalegalnim vijakom (21) lahko nastavite premikanje koluta navzdol. To je potrebno, saj se rezalni kolut zaradi obrabe v premeru zmanjša, zaradi česar obdelovanca ne more več do konca ločiti.

- Odpustite protimatico (22).
- Nalegalni vijak po potrebi uvijte ali izvijte.
- Glavo žage (1) premikajte navzdol, da preverite, ali sega rezilni kolut (11) do vpenjalne površine (7) primeža (15).
- Ponovno pritegnite protimatico.

#### **Pozor!**

Če kasneje vstavljate nov kolut, morate obvezno preveriti nastavitve nalegalnega vijaka (21), da preprečite urezovanje v podlago, na kateri je stroj nameščen.

### 6.5 Menjava rezalnega koluta (sl. 6/7)

- Izvlecite vtičač iz električnega omrežja
  - Glavo žage (1) spravite v zgornji položaj za mirovanje.
  - Premični pokrov rezalnega koluta (3) potisnite navzgor.
  - Blokada gredi (9) potisnite navznoter in rezalni kolut (11) z eno roko počasi obračajte, da se blokada gredi zaskoči.
  - Vijak gredi (23) izvijte z dobavljenim univerzalnim ključem (20) v nasprotni smeri urinega kazalca.
  - Snemite vijak gredi, podložko, zunanjo prirobnico (24) in obrabljen rezalni kolut.
  - Nov rezalni kolut vstavite v nasprotnem vrstnem redu in ga ponovno pritegnite.
- Pozor:** Pred montažo morate skrbno očistiti vse prirobnice.
- Upoštevajte smer obračanja.
  - Uporabljajte le priporočene, ojačene rezalne kolute in vijak gredi pritegnite le toliko, da varno drži rezalni kolut in da se ne obrača naokoli. Če boste vijak gredi premočno pritegnili, lahko kolut poškodujete.
  - Glavo stroja po montaži primite za ročaj (2) in potisnite navzdol, da se zaščita rezalnega koluta zaskoči v svoj izhodiščni položaj.

## 7. Krmiljenje

### 7.1. Stikalo za vklop/izklop (sl. 8)

- Za vklop žage morate pritisniti na stikalo za vklop/izklop (10)
- Da ponovno izklopite žago, morate stikalo znova izpustiti.

### 7.2 Izvajanje rezov (sl. 9)

- Obdelovanca trdno vpnite v primež.
  - Vklonite stroj in počakajte, da doseže svoje največje število vrtljajev.
  - Glavo žage (1) primite za ročaj (2) in potisnite navzdol, da se rezalni kolut rahlo dotakne obdelovanca.
  - Rezalni kolut (11) enakomerno premikajte skozi material, ki ga režete.
- Pozor:** Rezalni kolut se ne sme tresti ali skakati, saj to poslabša kakovost reza ali povzroči celo zlom rezalnega koluta.
- Med rezanjem trdno in enakomerno pritiskajte z ročajem navzdol.
  - Hitrosti reza tudi ob koncu rezanja ne zmanjšujte, saj s tem preprečite pregretje obdelovanca ali pretirano nastajanje zarez.

**Opozorilo:** Število rezov na rezalni kolut in njihova kakovost močno niha zaradi časa rezanja. Hitri rezi lahko povzročijo hitrejšo obrabo rezalnega koluta, vendar zmanjšajo obarvanje in nastajanje zarez.

## 8. Čiščenje, vzdrževanje in naročanje nadomestnih delov

### Nevarnost!

Pred izvajanjem vsakega čistilnega dela izvlecite električni priključni kabel.

### 8.1 Čiščenje

- Zaščitno opremo, zračne reže in ohišje motorja vzdržujte kar se le da v stanju brez prisotnosti prahu in umazanije. Napravo obrišite s suho krpo ali s komprimiranim zrakom pod nizkim pritiskom.
- Priporočamo, da napravo očistite neposredno po vsakem končanem delu.
- Redno čistite napravo z vlažno krpo in nekaj milnice. Ne uporabljajte nobenih čistilnih ali razredčilnih sredstev; le-ta lahko poškodujejo plastične dele naprave. Pazite na to, da ne pride voda v notranjost naprave. Vstop vode v električno napravo povečuje tveganje električnega udara.

### 8.2 Oglene ščetke

Pri prekomernem iskrenju naj strokovnjak za elektriko preveri oglene ščetke.

**Nevarnost!** Oglene ščetke lahko zamenja le strokovnjak za elektriko.

### 8.3 Vzdrževanje

V notranjosti naprave ni nobenih delov, ki bi jih bilo potrebno vzdrževati.

### 8.4 Naročanje nadomestnih delov:

Pri naročanju nadomestnih delov je potrebno navesti naslednje navedbe:

- Tip naprave
  - Art. številko naprave
  - Ident- številko naprave
  - Številka potrebnega nadomestnega dela
- Aktualne cene in informacije najdete na spletni strani [www.Einhell-Service.com](http://www.Einhell-Service.com)

## 9. Odstranjevanje in ponovna uporaba

Naprava se nahaja v embalaži, da ne bi prišlo do poškodb med transportom. Ta embalaža je surovina in s tem ponovno uporabna ali pa jo je možno reciklirati. Naprava in njen pribor sta izdelana iz različnih materialov kot npr. kovine in plastika. Okvarjene naprave ne sodijo med gospodinske odpadke. Napravo odložite na ustreznem zbirališču, da bo pravilno odstranjena. Če ne poznate primernih zbirališč, se pozanimajte pri svoji občinski upravi.

## 10. Skladiščenje

Napravo in pribor za napravo skladiščite na temnem, suhem in pred mrazom zaščitenem in za otroke nedostopnem mestu. Optimalna skladiščna temperatura je med 5 in 30 °C. Električno orodje shranjujte v originalni embalaži.





Samo za dežele EU

Električnega orodja ne mečite med gospodinjske odpadke!

V skladu z evropsko smernico 2012/19/EG o starih električnih in elektronskih napravah in v skladu z izvajanjem nacionalne zakonodaje morate ločeno zbirati izrabljena električna orodja in jih predati v okoljsko varno ponovno predelavo.

Reciklažna alternativa za poziv za vračanje:

Lastnik električne naprave je alternativno zavezan, da namesto vračanja sodeluje pri strokovno ustreznem recikliranju v primeru predaje lastnine. Staro napravo se lahko v ta namen tudi prepusti na odvzemnem mestu, ki izvaja odstranjevanje v smislu nacionalne zakonodaje o odstranjevanju takšnih odpadkov. To se ne nanaša na starim napravam priložene dele pribora in opreme brez električnih komponent.

Pred odstranjevanjem, iz naprave odstranite akumulator in svetilo (npr. žarnico).

Ponatis ali kakršnokoli razmnoževanje dokumentacije in spremljajočih papirjev o proizvodu, tudi po izvlečkih, je dovoljeno samo z izrecnim soglasjem Einhell Germany AG.

Pridržana pravica do tehničnih sprememb

## Servisne informacije

V vseh državah, ki so navedene v garancijski listini, sodelujemo s kompetentnimi servisnimi partnerji, katerih kontakti so razvidni iz garancijske listine. Na voljo so vam za vse potrebne servisne storitve, kot so popravila, oskrba z nadomestnimi in obrabnimi deli ali oskrba s potrošnimi materiali.

Upoštevajte, da so nekateri deli tega izdelka izpostavljeni naravni obrabi zaradi uporabe oz. da so nekateri deli potrošni material.

Kategorija	Primer
Obrabni deli*	Ogljene ščetke
Obrabni material/ obrabni deli*	Rezalni kolut
Manjkajoči deli	

\* ni nujno, da je v obsegu dobave!

Pri pomanjkljivostih ali napakah vas prosimo, da napako prijavite na [www.Einhell-Service.com](http://www.Einhell-Service.com). Napako kar najbolj natančno opišite in v vsakem primeru odgovorite na naslednja vprašanja:

Odgovorite na naslednja vprašanja:

- Je naprava nekoč delovala, ali je bila od vsega začetka okvarjena?
- Ste pred okvaro opazili kaj neobičajnega (simptom ali okvaro)?
- Kaj na napravi po vašem mnenju ne dela (glavni znak)?  
Opišite to napačno delovanje.

## Garancijska listina

Spoštovani uporabnik,  
za naše izdelke izvajamo strogo končno kontrolo kakovosti. Če ta naprava kljub temu ne deluje brezhibno, to zelo obžalujemo in vas prosimo, da se obrnete na našo servisno službo na naslovu, ki je naveden na tej garancijski kartici. Z veseljem vam bomo svetovali tudi po telefonu na navedeni številki servisne službe. Za uveljavljanje garancijskih zahtevkov velja naslednje:

1. Ti garancijski pogoji so namenjeni izključno porabniku, tj. fizičnim osebam, ki tega izdelka ne bodo uporabljale za svojo obrt ali druge samostojne dejavnosti. Ti garancijski pogoji urejajo dodatne garancijske storitve, ki jih spodaj navedeni proizvajalec zagotavlja svojim kupcem novih naprav dodatno k zakonskemu jamstvu. Ta garancija ne vpliva na vaše zakonske garancijske zahtevke. Naše garancijske storitve so za vas brezplačne.
2. Garancijske storitve se nanašajo izključno na pomanjkljivosti na novih napravah zgoraj navedenega proizvajalca, ki ste jih kupili, in so posledica materialnih ali tovarniških napak, in ki jih po lastni presoji odpravimo na tej napravi ali napravo nadomestimo z drugo.  
Prosimo, upoštevajte, da naše naprave niso bile zasnovane za uporabo v poklicu, obrti ali za poklicno uporabo. Garancijska pogodba tako ne nastane, če napravo v garancijskem obdobju uporabljate za v obrtnih, rokodelskih ali industrijskih obratih ali če je bila izpostavljena obremenitvam, ki so temu enakovredna.
3. Iz garancije so izvzeti:
  - Škoda na napravi, ki je nastala zaradi neupoštevanja navodil za montažo ali zaradi nestrokovne inštalacije, neupoštevanja navodil za uporabo (kot npr. s priključitvijo na napačno omrežno napetost ali vrsto toka), neupoštevanja navodil za vzdrževanje in varnostnih določil ali zaradi izpostavitve naprave nenormalnim okoljskim pogojem ali zaradi neustrezne nege in vzdrževanja.
  - Škoda na napravi, ki je nastala zaradi nenamenske ali nestrokovne uporabe (npr. zaradi preobremenitve naprave ali uporabe v orodjih ali opremi, za katera ni odobrena), vdor tujkov v napravo (npr. peska, kamnov ali prahu, poškodb pri transportu), uporabe sile ali zunanje sile (npr. poškodbe pri padcih).
  - Škode na napravi ali delih naprave, ki je nastala kot posledica uporabe oz. običajne ali drugačne obrabe.
4. Garancijsko obdobje traja 24 mesecev in se začne z datumom nakupa naprave. Garancijske zahtevke je treba uveljaviti pred potekom garancijskega obdobja v roku dveh tednov, ko opazite okvaro. Uveljavljanje garancijskih zahtevkov po poteku garancijskega obdobja je izključeno. Popravilo ali menjava naprave ne podaljša garancijskega obdobja, niti ne predstavlja začetka novega garancijskega obdobja za storitev, izvedeno na napravi ali za morebitne vgrajene nadomestne dele. To velja tudi pri servisih na kraju samem.
5. Za uveljavljanje vašega garancijskega zahtevka okvarjeno napravo prijavite na: [www.Einhell-Service.com](http://www.Einhell-Service.com). Pripravite račun ali drugo dokazilo o vašem nakupu nove naprave. Naprave, poslane brez ustreznega dokazila ali tipske tablice, so izključene iz garancijskih storitev, saj jih ni možno uvrstiti. Če je okvara zajeta v naših garancijskih storitvah, boste takoj prejeli popravljeno ali novo napravo.

Seveda bomo proti plačilu z veseljem odpravili tudi okvare na napravi, ki v garancijski obseg ne sodijo ali ne sodijo več. Napravo nam pošljite na spodaj naveden naslov servisa.

Opozarjamo na omejitve v okviru te garancije za obrabne, potrošne in manjkajoče dele v skladu s servisnimi informacijami, opisanimi v teh navodilih za uporabo.

**Veszély!**

A készülékek használatánál, a sérülések és a károk megakadályozásának az érdekébe be kell tartani egy pár biztonsági intézkedést. Ezért ezt a használati utasítást / biztonsági utasításokat gondosan átolvasni. Őrizze ezeket jól meg, azért hogy mindenkor a rendelkezésére álljanak az információk. Ha más személyeknek adná át a készüléket, akkor kérjük kézbesítse ki vele együtt ezt a használati utasítást / biztonsági utasításokat is. Nem vállalunk felelőséget olyan balesetekért vagy károkért, amelyek ennek az utasításnak és a biztonsági utasításoknak a figyelmen kívül hagyásából keletkeznek.

**A használt szimbólumok magyarázata (lásd a 11-es képet)**

- Veszély!** - Sérülés veszélyének a lecsökkenéséhez olvassa el a használati utasítást.
- Vigyázat! Hordjon egy zajcsökkentő fülvédőt.** A zaj behatása hallásvesztéshez vezethet.
- Vigyázat! Viseljen egy porvédőálarcot.** Fa és más anyagok megdolgozásánál az egészségre káros por keletkezhet. Azbeszt tartalmú anyagokat nem szabad megmunkálni!
- Vigyázat! Hordjon egy védőszemüveget.** Munka közben keletkező szikrák vagy a készülékből kipattanó szillánk, forgács vagy a keletkező por vakulást okozhat.
- Viseljen kesztyűket.**

**1. Biztonsági utasítások**

A megfelelő biztonsági utasítások a mellékelt füzetekben találhatóak!

**Figyelmeztetés!**

**Olvasson minden biztonsági utasítást, utalást, képleírást és technikai adatot végig, amelyekkel ez az elektromos szerszám el van látva.** A következő utasítások betartásán belüli mulasztások áramütést, tüzet és/vagy súlyos sérüléseket okozhatnak.

**Őrizze meg az összes biztonsági utasításokat és utalásokat a jövőre nézve.**

**2. A készülék leírása és a szállítás terjedelme****2.1 A készülék leírása (1/2-es kép)**

- Fűrészfej
- Fogantyú
- Vágótárcsavédő mozgatható
- Feszítőfelület mozgatható
- Orsó
- Forgattyús kézika
- Feszítőfelület feszesen álló
- Hordozó fogantyú
- Tengely arretáló
- Be-/kikapcsoló
- Vágótárcsa
- Feltétasztal
- Zár
- Állólábak
- Satu
- Kapupántcsavar
- Kapupántcsavar
- Kulcstartó
- Szikraelhárító
- Univerzális kulcs
- Ütközőcsavar
- Ellenanya
- Tengelycsavar
- Külső karima

**2.2 A szállítás terjedelme**

Kérjük a leírt szállítási terjedelem alapján leellenőrizni a cikk teljességét. Hiányzó részek esetén forduljon a cikk vásárlása után legkésőbb 5 munkanapon belül egy érvényes vásárlási igazolás felmutatása mellett a szervízközponthoz vagy a eladóhelyhez, ahol vette a készüléket. Kérjük vegye ehhez figyelembe az utasítás végén a szervíz-információkban található szavatossági táblázatot.

- Nyissa ki a csomagolást és vegye ki óvatosan a készüléket a csomagolásból.
- Távolítsa el a csomagolási anyagot valamint a csomagolási- / és szállítási biztosítékot (ha létezik).
- Ellenőrizze le, hogy teljes a szállítás terjedelme.
- Ellenőrizze le a készüléket és a tartozékrészeket szállítási károkra.
- Ha lehetséges, akkor őrizze meg a csomagolást a garanciaidő lejáratának a végéig.

**Veszély!**

**A készülék és a csomagolási anyag nem gyerekjáték! Nem szabad a gyerekeknek a műanyagtasakokkal, foliákkal és aprórészekkel játszaniuk! Fennáll a lenyelés és a megfulladás veszélye!**

- Fém-vágógép
- Vágótárcsa acélhoz
- Univerzális kulcs
- Eredeti üzemeltetési útmutató
- Biztonsági utasítások

**3. Rendeltetésszerűi használat**

A fém-vágótárcsa, a gépnagyságnak megfelelő fémek vágására szolgál.

A készüléket csak rendeltetése szerint szabad használni. Ezt túlhaladó bármilyen használat, nem számít rendeltetésszerűnek. Ebből adódó bármilyen kárért vagy bármilyen fajta sérülésért a használó ill. a kezelő felelős és nem a gyártó.

Kérjük vegye figyelembe, hogy a készülékeink rendeltetésük szerint nem az ipari, kézműipari vagy gyári használatra lettek konstruálva. Nem vállalunk szavatosságot, ha a készülék ipari, kézműipari vagy gyári üzemek területén valamint egyenértékű tevékenységek területén van használva.

Csak a gépnek megfelelő vágótárcsákat szabad használni. Tilos bármilyen fajta HSS-, HM-, CV-stb. fűrészlapnak és vágó tárcsának a használata. A rendeltetésszerűi használat része a biztonsági utasítások figyelembe vétele is, valamint az összeszerelési és a használati utasításban levő üzemeltetési utasítások.

A gépet kezelő és karbantartó személyeknek ezekben jártasoknak és a lehetséges veszélyekkel kapcsolatban kioktatottaknak kell lenniük. Ezen kívül legfontosabban be kell tartani az érvényes balesetvédelmi előírásokat. Figyelembe kell venni a munkaegészségügy és a biztonságtechnika terén fennálló balesetvédelmi szabályokat.

A gépen történő változtatások, teljesen kizárják a gyártó szavatolását és az ebből adódó károk megtérítését.

Bizonyos fennmaradt rizikótényezőket rendeltetésszerű használat esetén sem lehet teljes mértékben kizárni. A gép konstrukciója és felépítése által a következő rizikók léphetnek fel:

- A vágótárcsa megérintése a nem lefedett vágókörben.
- A forgó vágótárcsába való nyúlás (vágási sérülés).
- A munkadarabok és munkadarabrészek visszacsapódása.
- Vágótárcsa-törés.
- A károsult vagy hibás vágótárcsáknak a kihasználása
- A szükséges zajcsökkentő fullvédő használatának mellőzésekor a hallás károsodása.

**4. Technikai adatok**

Váltakozóáramú motor	.....220-240 V~ 50 Hz
Teljesítmény P	..... 2200 W
Üresjárat fordulatszám $n_0$	..... 4200/perc <sup>-1</sup>
Vágótárcsa	..... Ø 355 x Ø 25,4 x 2,8 mm
Állófelület	..... 470 x 280 mm
Elfordítási határkör	..... 0° – 45°
Satu feszítő szélesség max.	..... 250 mm
Fűrészszélesség 90°-nál	... Ø 125 / 110 x 110 mm
Fűrészszélesség 45°-nál	..... Ø 100 / 90 x 90 mm
Súly	..... 16,2 kg

**Veszély!****Zaj és vibrálás**

A zaj és a vibrálási értékek az EN 62841 szerint lettek mérve.

Hangnyomásszint $L_{pA}$	..... 94,1 dB(A)
Bizonytalanság $K_{pA}$	..... 3 dB
Hangteljesítményszint $L_{WA}$	..... 107,1 dB(A)
Bizonytalanság $K_{WA}$	..... 3 dB

**Csökkentse le a zajkibocsátást és a vibrálást egy minimumra!**

- Csak kifogástalan készülékeket használni.
- A készüléket rendszeresen karbantartani és megtisztítani.
- Illessze a munkamódját a készülékhez.
- Ne terhelje túl a készüléket.
- Hagyja adott esetben leellenőrizni a készüléket.
- Kapcsolja ki a készüléket, ha nem használja.
- Hordjon kesztyűket.

**Vigyázat!****Fennmaradt rizikók**

**Akkor is ha előírás szerint kezeli az elektromos szerszámot, mégis maradnak fennmaradó rizikók. Ennek az elektromos szerszámnak az építésmódjával és kivitelzésével kapcsolatban a következő veszélyek léphetnek fel:**

1. Tüdőkárok, ha nem visel megfelelő porvédőmaszkot.
2. Hallás károsodás, ha nem visel megfelelő zajcsökkentő fülvédőt.
3. Egészségi károk, amelyek a kéz-karrezgésekből adódnak, ha a készülék hosszabb ideig használva lesz, vagy ha nem lesz szabályszerűen vezetve és karbantartva.

**5. Üzembevetel előtt**

Győződjön meg a hozzácsatlakoztatás előtt arról, hogy a típustáblán megadott adatok megegyeznek a hálózati adatokkal.

**Mielőtt beállításokat végezne el a készüléken, húzza mindig ki a hálózati csatlakozót.**

- Kicsomagolni a fém-vágógépet és felülvizsgálni esetleges szállítási sérülésekre.
- A gépet stabilan kell felállítani, ez annyit jelent, hogy feszesen rá kell csavarozni egy munkapadra, vagy egy biztos lábazatra.
- A beüzemeltetés előtt minden burkolatnak és biztonsági berendezésnek szabályszerűen felfel kell szerelnie.
- A szikraelhárítót a nyíl irányába annyira ki kell tekerni a szállítási pozícióból, hogy az alaplemez és a szikraelhárító között egy rés keletkezzen. (10-es ábra)
- **Utasítás!** A szikraelhárító mellett nincs gumi feltéve a lábra (d) (10-es ábra). Mert különben megolvastanák a szikraelhárító által eltérített szikrák a gumit.
- A vágótárcsának szabadon kell futnia.
- Mielőtt üzemeltetné a be-/kikapcsolót, bizonyosodjon meg arról, hogy a vágótárcsa helyesen fel van szerelve és a mozgatható részek könnyű járattúak.
- Kiereszteni a zárat (13)

**6. Összeszerelés**

**Figyelem! Minden karbantartási, átszerelési és összeszerelési munka előtt ki kell húzni a hálózati csatlakozót.**

Magasabb állóképesség érdekében erősítse még kiegészítően egy munkapadra vagy hasonlóra rá (1-es kép). Megfelelő rögzítőanyagok mint csavarok stb. a szaküzletben kaphatóak.

**6.1 Szállítási biztosítás / hordozó fogantyú (ábra 1/2)**

- A fogantyúnál (2) fogva lefelé nyomni a fűrészfejet (1) és kihúzni a zárat (13).
- Lassan felfelé mozgatni a fűrészfejet. Figyelem! A visszahozó rugó által a fűrészfej automatikusan felcsapódik, ez annyit jelent, hogy a vágás végénél ne engedje el a fogantyút, hanem vezesse a fűrészfejet lassan és enyhén ellennyomás alatt felfelé.
- Az 1-es ábra a fűrészfejet mutatja a felülso pozícióban.
- Szállításhoz ismét be kellene retszelni a zárral az alulsó állásban a fűrészfejet.
- Az egyszerűbb szállításhoz a fűrész egy szállító fogantyúval (8) van felszerelve.

**6.2 Satu (3-as ábra)**

Minden munkadarabot a megdolgozás előtt fixálni kell a satuban (15).

- Az anya (a) felső felét felhajtani.
- Annyira kihúzni az orsót (5), amíg a satu feszítőfelületei (4/7) közé be nem lehet szorítani a munkadarabot.
- **Utasítás:** Nem szükséges az orsót csavarni, ha a fél anya fel van hajtva. Az orsót fokozatmentesen ki lehet húzni, vagy be lehet dugni.
- Annyir előre tolni az orsót, amíg a feszítőfelület (4) meg nem érinti a munkadarabot.
- Az anya felső felét ismét lehajtani, úgy hogy az orsó és az anya mindkét fele egymásba kapcsolódjon.
- A forgattyús kézkar (6) forgatás által lesz a munkadarab biztosan feszere beszorítva a satuban.

### 6.2.1 Nagyobb munkadarabok beszorítása (2,4-es kép)

Ahhoz, hogy nagyobb munkadarabokat tudjon megdolgozni, el kell távolítani mind a két csavart (16/17) és a feszítőfelületet (7) hátra kell tenni a b és a c furatokra. Azután ismét oda kell erősíteni a csavarokkal a feszítőfelületet.

### 6.3 Sarkalóvágások (2,4-es ábra)

Ahhoz, hogy sarkalóvágásokat tudjon elvégezni, 0°-45° között el lehet állítani a satut.

- Meglazítani mind a két csavart (16/17).
- A kívánt szögmértékre csavarni a satu (15) feszítőfelületét (7).
- Ismét feszesre húzni a csavarokat.
- A munkadarab feszesre szorításánál az első feszítőfelület (4) automatikusan befordul a szükséges állásba és beáll egy vonalba a munkadarabbal, azért hogy biztosítsa a munkadarab biztos fixálását.

### 6.4 Az ütközőcsavar beállítása (5-ös ábra)

Az ütközőcsavar (21) beállítása által lehet a tárcsa lefelé való mozgását beállítani. Erre azért van szükség, mivel az elhasználódás miatt lecsökken a vágótárcsa átmérője és így nem tudná teljesen átvágni a munkadarabot.

- Megereszteni az ellenanyát (22).
- Szükség szerint az ütközőcsavart befelé vagy kifelé csavarni.
- Lefelé mozgatni a fűrészfejet (1), azért hogy leellenőrizze, hogy a vágótárcsa (11) a satu (15) feszítőfelületéig (7) le ér e.
- Ismét feszesre húzni az ellenanyát.

#### Figyelem!

Ha egy későbbi időpontban betenne egy új tárcsát, akkor okvetlenül le kell ellenőriznie az ütközőcsavar (21) beállítását, azért hogy elkerülje a bevágást az alátétbe, amelyre le van állítva a készülék.

### 6.5 A vágótárcsa kicserélése (6/7-es ábra)

- Kihúzni a hálózati csatlakozót.
- A fűrészfejet (1) a fenti nyugalmi állásba helyezni.
- Feltolni a mozgatható vágótárcsa burkolatot (3).
- Benyomni a tengely arretálást (9) és a másik kézzel addig lassan csavarni a vágótárcsát (11), amíg be nem reteszelt a tengely arretálása.
- A vele szállított univerzális kulccsal (20) az óramutató járásával ellenkező irányba kicsavarni a tengelycsavart (23).

- Levenni a tengelycsavart, alátétkorongot, a külső karimát (24) és az elkopott vágótárcsát.
- Az új vágótárcsát az ellenkező sorrendben ismét berakni és feszesre húzni.

**Figyelem:** A felszerelése előtt, gondosan meg kell tisztítani a karimákat.

- Figyelembe venni a forgásirány nyilát.
- Csak ajánlott, megerősített vágótárcsákat használni és húzza a tengelycsavart csak olyan feszesre meg, hogy a vágótárcsa biztosan fogva legyen és ne tudjon kipörögni. Ha túl feszesre meg lenne húzva a tengelycsavar, akkor megsérülhet a tárcsa.
- A fogantyúra (2) levő felszerelés után lefelé mozdítani a gépfejet, azért hogy a vágótárcsavédő ismét a kiinduló helyzetbe ugorjon.

## 7. Kezelés

### 7.1. Be-/ki- kapcsoló (8-as ábra)

- A fűrész bekapcsolásához meg kell nyomni a be-/kikapcsolót (10)
- A fűrész újboli kikapcsolásához, ismét el kell engedni a kapcsolót.

### 7.2 Vágásokat végezni (9-es ábra)

- Feszesen beszorítani a munkadarabot a satu-ba.
- Bekapcsolni a gépet és megvárni amíg a motor el nem érte a maximális fordulatszámát.
- A fűrészfejet (1) a fogantyúnál (2) addig lefelé nyomni, amíg a vágótárcsa enyhén meg nem érinti a munkadarabot.
- A vágótárcsát (11) egyenletesen mozgatni a vágandó anyagon keresztül.

**Figyelem:** A vágótárcsának nem szabad zakatolnia vagy ugrálnia, mivel azáltal megrosszabbodik a vágási minőség, vagy még a vágótárcsa széttörése is lehet a következménye.

- A vágás ideje alatt a fogantyút feszesen és egyenletesen lefelé kell nyomni.
- A vágási sebességet a vágási folyamat végén sem kellene lelassítani, mivel ezáltal elkerüli a munkadarab túlhevülését és a sorjaképződés gyarapítását.

**Utastítás:** A vágótárcsánként elvégzett vágások száma valamint azoknak a minősége a vágási idők miatt jelentékenyen variálhat. A gyors vágások a vágótárcsa gyors elkopásához vezethetnek, de a színváltozások úgymint a sorjaképződés lecsökkentésére is szolgálhatnak.

## 8. Tisztítás, karbantartás és pótalkatrészmegrendelés

### Veszély!

Tisztítási munkák előtt húzza ki a hálózati csatlakozót.

### 8.1 Tisztítás

- Tartsa a védőberendezéseket, szellőztető réseket és a gépházat annyira por- és piszokmentesen, amennyire csak lehet. Dörzsölje le a készüléket egy tiszta posztóval vagy pedig fújja ki alacsony nyomás alatt sűrített levegővel.
- Ajánljuk, hogy minden használat után azonnal kitisztítsa a készüléket.
- A készüléket rendszeresen egy nedves posztóval és egy kevés kenőszappannal megtisztítani. Ne használjon tisztító vagy oldó szereket; ezek megtámadhatják a készülék műanyagrészeit. Ügyeljen arra, hogy ne kerüljön víz a készülék belsejébe. A víz elektromos készülékbe való behatolása megnöveli az áramcsapás veszélyét.

### 8.2 Szénkefék

Túlságos szikraképződés esetén, ellenőriztesse le a szénkeféket egy villamossági szakember által.

**Veszély!** A szénkeféket csak egy villamossági szakember cserélheti ki.

### 8.3 Karbantartás

A készülék belsejében nem található további karbantartandó rész.

### 8.4 A pótalkatrész megrendelése:

Pótalkatrész megrendésénél a következő adatokat kellene megadni:

- A készülék típusát
- A készülék cikk-számát
- A készülék ident- számát
- A szükséges pótalkatrész pótalkatrész számát

Aktuális árak és információk a [www.Einhell-Service.com](http://www.Einhell-Service.com) alatt találhatóak.

## 9. Megsemmisítés és újrahasznosítás

A szállítási károk megakadályozásához a készülék egy csomagolásban található. Ez a csomagolás nyersanyag és ezáltal ismét felhasználható vagy pedig visszavezethető a nyersanyag körforgáshoz. A készülék és annak a tartozékai különböző anyagokból állnak, mint például fémből és műanyagokból. Defektes készülékek nem tartoznak a házi hulladékok közé. Szakszerű megsemmisítéshez le kellene adni a készüléket egy megfelelő gyűjtőhelyen. Ha nem ismer gyűjtőhelyeket, akkor érdeklődjön utána a községi önkormányzatnál.

## 10. Tárolás

A készüléket és a készülék tartozékait egy sötét, száraz és fagymentes valamint gyerekek számára nem hozzáférhető helyen tárolni. Az optimális tárolási hőmérséklet 5 és 30 °C között van. Az elektromos szerszámot az eredeti csomagolásban őrizni.





Csak az EU-országoknak

Ne dobja az elektromos szerszámokat a háztartási hulladék közé!

Az elektromos és elektronikus-öregkészülékek 2012/19/EG európai irányvonala és anemzeti jogba való átvétele szerint az elhasznált elektromos szerszámokat szétválasztva kell összegyűjteni és vissza kell vezetni egy környezetvédelemnek megfelelő újrafelhasználáshoz.

Recycling-alternatívák a visszaküldési felszólításhoz:

Az elektromos készülék tulajdonosa, a tulajdon feladása esetében köteles a visszaküldés helyett alternatív a szakszerű értékesítéssel kapcsolatban összedolgozni. Az öreg készüléket ehhez egy visszavevő helynek is át lehet hagyni, amely elvégzi a nemzeti körforgásipari- és hulladéktörvények értelmében levő megsemmisítést. Ez nem érinti az öreg készülékek mellékelt elektromos alkotórészek nélküli tartozékait és segítőeszközeit

Kérjük vegye figyelembe a megsemmisítésnél, hogy ki legyenek véve a készülékből az akkuk és a világító szerek (mint például villanykörte).

A termékek dokumentációjának és a kisérőpapírjainak az utánnymtatása vagy egyéb sokszorosítása, kivonatosan is csak az Einhell Germany AG kihangsúlyozott beleegyezésével engedélyezett.

Technikai változtatások jogát fenntartva

## Szervíz-információk

A garanciaokmányokban megnevezett minden országban kompetens szervíz-partnereket tartunk fenn, akik kontaktusi lehetőségét kérjük vegye ki a garanciaokmányból. Ezek minden szervíz-ügyben mint javítás, pótalkatrész- és gyorsan kopó rész-ellátás vagy a fogyóeszközök megrendelhetőségével kapcsolatban a rendelkezésére állnak.

Figyelembe kell venni, hogy ennél a termékénél a következő részek már használat szerinti vagy természetes kopásnak vannak alávetve ill. a következő részekre van mint fogyóeszközökre szükség.

Kategória	Példa
Gyorsan kopó részek*	Szénkefék
Fogyóeszköz/ fogyórészek*	Vágótárcsa
Hiányzó részek	

\* nincs okvetlenül a szállítás terjedelmében!

Hiányok vagy hibák esetén kérjük a hibaesetet a [www.Einhell-Service.com](http://www.Einhell-Service.com) alatt bejelenteni. Kérjük ügyeljen egy pontos hibaleírásra és felelje meg mindenesetre a következő kérdéseket:

- Működött már egyszer a készülék, vagy elejétől kezdve már defekt volt?
- Feltűnt Önnek a defekt fellépése előtt valami a készüléken (tünet a defekt előtt)?
- Az Ön véleménye szerint mi a készülék hibás működése (főtünet)?  
Írja le ezt a hibás működést.

## Garanciaokmány

Tisztelt Vevő,  
termékeink szigorú minőségi ellenőrzés alá vannak vetve. Ha ez a készülék mégis egyszer nem működne kifogástalanul, akkor azt nagyon sajnáljuk és kérjük Önt forduljon a szervizszolgáltatásunkhoz amely ebben a garanciaokmányban megadott cím alatt található. Szívesen állunk a rendelkezésére telefonon is, az alul megadott szervizszám alatt. A garanciaigény érvényesítésével kapcsolatban a következők érvényes:

1. Ezek a garanciafeltételek csak kizárólagosan a fogyasztóknak szólnak, ez annyit jelent hogy természetes személyeknek, akik nem szánják ezt a terméket sem üzemszerű sem egyéb önálló tevékenységeik körén belül használni. Ezek a garanciafeltételek szabályozzák a kiegészítő garanciateljesítményeket, amelyeket a lent megnevezett gyártó a vásárlóknak az új készülékeire ígér a törvényileg előírt garanciaszolgálathoz kiegészítően. A jogi szavatossági igényei, nincsenek ez a garancia által érintve. A garanciateljesítményünk az Ön számára díjmentes.
2. A garanciateljesítmény csak kizárólagosan az Ön által, a lent megnevezett gyártótól megvásárolt új készüléken felmerülő olyan hibákra terjed ki, amelyek bebizonyíthatóan egy anyaghibán vagy egy gyári hibán alapszanak és korlátolva van választásunk szerint, vagy ezeknek a hibáknak az elhárítására vagy a készülék kicserélésére.  
Kérjük vegye figyelembe, hogy a készülékeink rendeltetésük szerint nem az ipari, kézműipari vagy szakmai használatra lettek konstruálva. Ezért a garanciaszerződés nem jön létre, ha a készülék a garancia ideje alatt kisipari, kézműipari vagy ipari üzemek területén lett használva vagy ha, egyenértékű igénybevételnek lett kitéve.
3. A szavatosságunk alól ki vannak véve:
  - olyan károk a készüléken, amelyek az összeszerelési utasítás figyelmen kívül hagyása vagy amelyek a nem szakszerű felszerelés, a használati utasítás figyelmen kívül hagyása (mint például egy rossz hálózati feszültségre vagy áramfajtaára való rákapcsolás), vagy a karbantartási és biztonsági határozatok figyelmen kívül hagyása vagy a készüléknek egy nem normális környezeti feltételeknek történő kitétele vagy egy hiányos ápolás és karbantartás által keletkeztek.
  - károk a készüléken, amelyek egy rossz bánásmód vagy nem szakszerű használatok (mint például a készülék túlterhelése vagy nem engedélyezett betétszerszámok vagy tartozékok használata), idegen testeknek a készülékbe levő behatolása (mint például homok, kövek és por, szállítási károk), erőszak kifejtése vagy idegenkezűség (mint például leesés általi károk) által jöttek létre.
  - károk a készüléken vagy a készülék részein, amelyek a használatnak megfelelő, szokásos vagy egyéb természetes elkopásra vezethetők vissza.
4. A garancia időtartama 24 hónap és a készülék vásárlási napjával kezdődik. Garanciaigényeket a garancia idő lejáratá előtt kell, két héten belül, a defekt felismerése után érvényesíteni. Ki van zárva a garanciaigények érvényesítése a garanciaidő letelte után. A készülék javítása vagy kicserélése nem hosszabbítja meg a szavatosság idejét, se nem indul ez a teljesítmény által egy új garanciaidő a készülékre vagy az esetleg beépített pótalkatrészekre. Ez egy helyszíni szervíz esetében is érvényes.
5. A garanciajogának az érvényesítéséhez kérjük jelentse be a defektes készüléket a következő cím alatt: [www.Einhell-Service.com](http://www.Einhell-Service.com). Kérjük tartsa készenlétben az új készülék ön általi vásárlásának a bizonylatát vagy más igazolásait. Olyan készülékeket, amelyek megfelelő igazolás vagy típusábla nélkül kerülnek beküldésre, azok hiányzó hozzárendelési lehetőség miatt ki vannak zárva a garanciateljesítmény alól. Ha a készülék defektjére kiterjed a garanciateljesítményünk, akkor azonnal visszakap egy megjavított vagy egy új készüléket.

Magától érthető, hogy a költségek megtérítése ellenében szívesen megjavítsuk azokat a készüléken levő defekteket, amelyek nem esnek a garancia terjedelme alá vagy amelyeket már nem érinti a garancia. Ehhez kérjük a készüléket a szervizcímünkre beküldeni.

Ennek a használati utasításnak a szervíz-információja szerint utalunk ennek a garanciának a gyorsan kopó részekkel, használati részekkel és hiányzó részekkel kapcsolatban fennálló fenntartásaira.

**Pericol!**

La utilizarea aparatelor trebuie respectate câteva măsuri de siguranță, pentru a evita accidentele și daunele. De aceea, citiți cu grijă instrucțiunile de utilizare/indicațiile de siguranță. Păstrați aceste materiale în bune condiții, pentru ca aceste informații să fie disponibile în orice moment. Dacă predați aparatul altor persoane, înmânați-le și aceste instrucțiuni de utilizare /indicații de siguranță. Nu ne asumăm nici o răspundere pentru accidente sau daune care rezultă din nerespectarea acestor instrucțiuni de utilizare și a indicațiilor de siguranță.

**Explicarea simbolurilor utilizate (a se vedea figura 11)**

1. **Pericol!** – Citiți manualul de utilizare pentru a reduce riscul producerii unui accident.
2. **Atenție! Purtați protecție antifonică.** Expunerea la zgomot poate provoca pierderea auzului.
3. **Atenție! Purtați mască de protecție împotriva prafului.** La prelucrarea lemnului și a altor materiale se poate produce praf dăunător sănătății. Este interzisă prelucrarea materialelor cu conținut de azbest!
4. **Atenție! Purtați ochelari de protecție.** Scânteile produse în timpul lucrului, schije sau așchiile ieșite din aparat și praful rezultat pot provoca pierderea vederii.
5. **Purtați mănuși.**

**1. Indicații de siguranță**

Indicațiile de siguranță corespunzătoare le găsiți în broșura anexată!

**Avertisment!**

**Citiți toate indicațiile de siguranță, instrucțiunile și țineți cont de imaginile și datele tehnice care însoțesc acest aparat electric.** Nerespectarea următoarelor instrucțiuni pot duce la electrocutare, incendiu și/sau răniri grave. **Păstrați toate instrucțiunile și indicațiile de siguranță pentru viitor.**

**2. Descrierea aparatului și cuprinsul livrării****2.1 Descrierea aparatului (Fig. 1/2)**

- 1 Capul ferăstrăului
- 2 Mâner
- 3 Protecție mobilă a discului de separare

- 4 Suprafață de tensionare mobilă
- 5 Arbore
- 6 Manivelă
- 7 Suprafață de tensionare fixă
- 8 Mâner de tracțiune
- 9 Blocaj arbore
- 10 Întrerupător pornire/oprire
- 11 Disc de separare
- 12 Masă de depunere
- 13 Blocaj
- 14 Picioare
- 15 Menghină
- 16 Șurub de blocare
- 17 Șurub de blocare
- 18 Suport cheie
- 19 Deflector de scânteii
- 20 Cheie universală
- 21 Șurub limitator
- 22 Contrapiuliță
- 23 Șurubul arborelui
- 24 Flanșă exterioră

**2.2 Cuprinsul livrării**

Vă rugăm să verificați integralitatea articolului în baza cuprinsului livrării descris. În cazul în care lipsesc piese, vă rugăm să vă adresați în interval de maxim 5 zile lucrătoare de la cumpărarea articolului la centrul nostru de service sau la magazinul la care ați achiziționat aparatul, prezentați în acest caz un bon de cumpărare valabil. Vă rugăm să țineți cont de tabelul de garanție cuprins în informațiile de service din capătul instrucțiunilor de utilizare.

- Deschideți ambalajul și scoateți aparatul cu grijă.
- Îndepărtați ambalajul, precum și siguranțele de ambalare și de transport (dacă există).
- Verificați dacă livrarea este completă.
- Controlați aparatul și accesoriile dacă nu prezintă pagube de transport.
- Păstrați ambalajul după posibilitate, până la expirarea duratei de garanție.

**Pericol!**

**Aparatul și ambalajul nu sunt jucării pentru copii! Copiilor le este interzis să se joace cu pungi din material plastic, folii și piese mici! Există pericolul de înghițire și sufocare!**

- Mașină de tăiat metale
- Disc de separare pentru oțel
- Cheie universală
- Instrucțiuni de utilizare originale
- Indicații de siguranță

### 3. Utilizarea conform scopului

Mașina de tăiat metale servește la tăierea metalelor, în funcție de mărimea mașinii.

Aparatul poate fi utilizat numai în conformitate cu scopul pentru care a fost creat. Orice utilizare care depășește acest domeniu este considerată neconformă. Pentru eventualele daune sau accidente de orice tip rezultate ca urmare a utilizării neconforme a aparatului răspunde utilizatorul/operatorul și nu producătorul.

Vă rugăm să țineți de asemenea cont de faptul că aparatele noastre nu sunt construite pentru utilizare în scopuri meșteșugărești sau industriale. Nu ne asumăm nicio răspundere pentru eventualele probleme survenite ca urmare a utilizării aparatului în întreprinderi lucrative, meșteșugărești sau industriale precum și în alte activități similare.

Se vor utiliza numai discuri de separare adecvate pentru acest tip de aparat. Utilizarea pânzelor de ferăstrău HSS, HM, CV, etc. este interzisă. O parte integrantă a utilizării conforme este și respectarea indicațiilor de siguranță, precum și instrucțiunile de montaj și indicațiile de funcționare din manualul de utilizare.

Persoanele care operează și întrețin mașina trebuie să cunoască bine mașina și să fie informate despre pericolele posibile. În afară de aceasta trebuie respectate exact normele de protecție a muncii în vigoare. Trebuie respectate de asemenea celelalte reguli generale din domeniul medicinei muncii și al siguranței tehnice.

Modificările aduse mașinii exclud complet orice răspundere a producătorului și orice pretenție de despăgubire rezultată de aici.

În ciuda utilizării conforme, anumiți factori reziduali de risc nu pot fi excluși în totalitate. Condiționat de construcția și montarea mașinii pot interveni următoarele riscuri:

- Atingerea discului de separare în zona de tăiere neacoperită.
- Introducerea mâinii la discul de separare aflat în mișcare (rănire prin tăiere).
- Reculul pieselor și părților pieselor de prelucrat.
- Ruperea discurilor de separare.
- Azvârlirea discurilor de separare deteriorate sau defecte.
- Afecțiuni auditive în cazul neutilizării protecției auditive necesare.

### 4. Date tehnice

Motor cu curent alternativ ..... 220-240 V~ 50 Hz  
Puterea P: ..... 2200 W  
Turația la mers în gol  $n_0$  ..... 4200/min<sup>-1</sup>  
Disc de separare ..... Ø 355 x Ø 25,4 x 2,8 mm  
Suprafața de amplasare ..... 470 x 280 mm  
Intervalul de rabatare ..... 0° – 45°  
Deschiderea maximă a menghinei ..... 250 mm  
Lățimea ferăstrăului la 90° Ø 125 / 110 x 110 mm  
Lățimea ferăstrăului la 45° .... Ø 100 / 90 x 90 mm  
Greutatea: ..... 16,2 kg

#### Pericol!

#### Zgomote și vibrații

Valorile nivelelor de zgomot și de vibrație au fost calculate conform EN 62841.

Nivelul presiunii sonore  $L_{pA}$  ..... 94,1 dB(A)  
Nesiguranța  $K_{pA}$  ..... 3 dB  
Nivelul puterii sonore  $L_{WA}$  ..... 107,1 dB(A)  
Nesiguranța  $K_{WA}$  ..... 3 dB

#### Limitați zgomotul și vibrațiile la un nivel minim.

- Utilizați numai aparate în stare ireproșabilă.
- Întrețineți și curățați aparatul cu regularitate.
- Adaptați modul dvs. de lucru aparatului.
- Nu suprasolicitați aparatul.
- Dacă este necesar, lăsați aparatul să fie verificat.
- Decuplați aparatul, atunci când acesta nu este utilizat.
- Purtați mănuși!

#### Atenție!

#### Riscuri reziduale

**Riscurile reziduale nu pot fi eliminate complet, chiar dacă manipulați această sculă electrică în mod regulamentar. Următoarele pericole pot apărea, dependente de tipul constructiv și execuția acestei scule electrice:**

1. Afecțiuni pulmonare, în cazul în care nu se poartă mască de protecție împotriva prafului adecvată.
2. Afecțiuni auditive, în cazul în care nu se poartă protecție antifonică corespunzătoare.
3. Afecțiuni ale sănătății rezultate din vibrația mână-braț, în cazul utilizării timp mai îndelungat a aparatului sau a utilizării și întreținerii sale necorespunzătoare.

## 5. Înainte de punerea în funcțiune

Înainte de racordare, asigurați-vă că datele de pe plăcuța de identificare a aparatului corespund cu datele de rețea.

**Scoateți întotdeauna ștecherul din priză înainte de a efectua reglaje ale aparatului.**

- Se dezambalează mașina de tăiat metale și se controlează dacă nu prezintă eventuale deteriorări de pe urma transportului
- Mașina trebuie amplasată în condiții de stabilitate, adică pe o masă de lucru, sau montată pe un suport solid.
- Înainte de punerea în funcțiune, toate capacele și dispozitivele de siguranță trebuie montate corect.
- Deflectorul de scânteii trebuie rotit din poziția de transport în direcția săgeții, astfel încât să se formeze un interstițiu între placa de bază și deflectorul de scânteii. (Fig. 10)
- **Indicație!** La piciorul (d) de lângă deflectorul de scânteii nu există cauciuc atașat (Fig. 10). Scânteile deviate de deflectorul de scânteii ar topi cauciucul.
- Discul de separare trebuie să se poată deplasa liber.
- Înainte de acționarea întrerupătorului pornire/oprire, asigurați-vă că discul de separare este montat corect, iar piesele mobile se mișcă ușor.
- Slăbiți blocajul (13).

## 6. Montajul

**Atenție! Înainte de orice lucrare de întreținere, reutilare și montaj a mașinii de tăiat metale se va scoate ștecherul de la rețea.**

Pentru o stabilitate mai ridicată fixați aparatul suplimentar pe un banc de lucru sau similar (Fig. 1). Materialul de fixare adecvat, cum ar fi șuruburi etc. se găsește în comerțul de specialitate.

### 6.1 Siguranță de transport / Mâner de transport (Fig. 1/2)

- Apăsăți capul ferăstrăului (1) cu mânerul (2) în jos și îndepărtați blocajul (13).
- Deplasați capul ferăstrăului încet în sus. **Atenție!** Datorită arcului de returnare, capul ferăstrăului se ridică automat în sus, deci mânerul nu se va lăsa din mână după efectuarea

tăieturii ci, capul mașinii se va aduce încet cu o contraforță ușoară în sus.

- Figura 1 arată capul ferăstrăului în poziția superioară.
- Pentru transport capul ferăstrăului trebuie adus din nou în poziția inferioară și fixat cu blocajul.
- Pentru un transport mai simplu, ferăstrăul este dotat cu un mâner de transport (8).

### 6.2 Menghina (Fig. 3)

Fiecare piesă de prelucrat trebuie fixată în menghină (15) înainte de prelucrare.

- Rabatați în sus jumătatea superioară a piuliței (a).
- Trageți arborele (5) în afară până când piesa de prelucrat poate fi fixată între suprafețele de tensionare (4/7) ale menghinei. **Indicație:** Dacă jumătate din piuliță este rabatată în sus, nu este necesară rotirea arborelui. Arborele poate fi tras afară sau introdus continuu.
- Împingeți arborele înainte până când suprafața de tensionare (4) atinge piesa de prelucrat.
- Rabatați din nou jumătatea superioară a piuliței în jos, astfel încât arborele și cele două părți ale piuliței să se îmbine.
- Cu ajutorul manivelei (6) se fixează piesa de prelucrat sigur în menghină.

### 6.2.1 Fixarea pieselor de prelucrat mai mari (Fig. 2,4)

Pentru a putea prelucra piese mai mari, trebuie îndepărtate cele două șuruburi (16/17) și suprafața de tensionare (7) se așează în spate pe găurile b și c. Apoi suprafața de tensionare trebuie fixată din nou cu șuruburile.

### 6.3 Tăieturi oblice (Fig. 2,4)

Pentru a executa tăieturi oblice, există posibilitatea de a regla menghina între 0° - 45°.

- Slăbiți ambele șuruburi (16/17).
- Aduceți suprafața de tensionare (7) a menghinei (15) la unghiul dorit.
- Strângeți din nou șuruburile.
- La fixarea piesei de prelucrat, suprafața de tensionare anterioară (4) se deplasează automat în poziția necesară, în linie cu piesa de prelucrat și asigură astfel o fixare sigură a piesei de prelucrat.

#### 6.4 Reglarea șurubului limitator (Fig. 5)

Cu ajutorul șurubului limitator (21) poate fi reglată deplasarea în jos a discului de separare. Acest lucru este necesar, deoarece datorită uzurii discului, diametrul acestuia se micșorează și astfel piesa de prelucrat nu ar mai fi tăiată în întregime.

- Slăbiți contrapiulița (22).
- În funcție de necesitate, înșurubați sau deșurubați șurubul limitator.
- Deplasați capul ferăstrăului (1) în jos, pentru a verifica, dacă discul de separare (11) ajunge până la suprafața de tensionare (7) a menghinei (15).
- Contrapiulița se strânge din nou.

#### Atenție!

Dacă montați mai târziu un disc de separare nou, trebuie neapărat să verificați reglajul șurubului limitator (21) pentru a evita tăierea suprafeței pe care este așezat aparatul.

#### 6.5 Schimbarea discului de separare (Fig. 6/7)

- Scoateți ștecherul din priză
- Aduceți capul ferăstrăului (1) în poziția superioară de repaus.
- Împingeți în sus protecția mobilă a discului de separare (3).
- Apăsați blocajul arborelui (9) și rotiți discul de separare (11) încet cu mâna până când blocajul arborelui se blochează.
- Desfaceți șurubul arborelui (23) cu cheia universală (20) livrată în sens invers acelor de ceasornic.
- Scoateți șurubul arborelui, șaiba plată, flanșa exterioară (24) și discul de separare uzat.
- Montați și fixați noul disc de separare în ordinea inversă.

**Atenție:** Înainte de montare flanșele trebuie curățate meticulos.

- Țineți cont de săgeata indicatoare a sensului de rotație.
- Utilizați numai discuri de separare întărite recomandate și strângeți șurubul arborelui, astfel încât discul de separare să fie fixat sigur și nu se poate răsuci. Dacă șurubul arborelui este strâns prea tare, discul de separare poate fi deteriorat.
- După montare deplasați capul ferăstrăului din nou în jos cu mânerul (2), astfel încât protecția discului de separare să revină în poziția inițială.

## 7. Utilizarea

### 7.1. Întrerupător pornire/oprire (Fig. 8)

- Pentru a porni ferăstrăul trebuie apăsat întrerupătorul pornire/oprire (10)
- Pentru oprirea ferăstrăului, întrerupătorul trebuie eliberat.

### 7.2 Executarea tăieturilor (Fig. 9)

- Tensionați bine piesa de prelucrat în menghină.
  - Porniți mașina și așteptați până când motorul a atins turația maximă.
  - Apăsați capul ferăstrăului (1) cu mânerul (2) în jos până când discul de separare atinge piesa de prelucrat.
  - Deplasați discul de separare (11) constant prin materialul de tăiat.
- Atenție:** Discul de separare nu are voie să trepideze sau să sară, deoarece acest lucru înrăutățește calitatea tăieturii sau poate avea ca urmare chiar și ruperea discului de separare.
- În timpul tăierii, mânerul trebuie apăsat puternic și constant în jos.
  - Viteza de tăiere nu trebuie redusă nici la capătul procesului de tăiere, deoarece astfel se evită supraîncălzirea piesei de prelucrat și formarea de bavuri.

**Indicație:** Numărul de tăieturi care pot fi executate cu un disc de separare precum și calitatea tăieturilor poate varia considerabil în funcție de timpii de tăiere. Tăieturi rapide pot duce la uzura mai rapidă a discului de separare, dar pot reduce și colorarea și formarea de bavuri.

## 8. Curățirea, întreținerea și comanda pieselor de schimb

### Pericol!

Înainte de toate lucrările de curățire scoateți ștecherul din priză.

### 8.1 Curățarea

- Păstrați cât mai curat posibil dispozitivele de protecție, șlițurile de aerisire și carcasa motorului. Ștergeți aparatul cu o cârpă curată sau curățați-l cu aer comprimat la o presiune mică.
- Recomandăm curățarea aparatului imediat după fiecare utilizare.
- Curățați aparatul cu regularitate cu o cârpă umedă și puțin săpun. Nu folosiți detergenți sau solvenți pentru curățare; acestea ar putea ataca părțile din material plastic ale aparatului. Fiți atenți să nu intre apă în interiorul aparatului. Pătrunderea apei în aparatul electric mărește riscul de electrocutare.

### 8.2 Periile de cărbune

În cazul formării excesive a scânteilor periile de cărbune se vor verifica de către un electrician specializat.

**Pericol!** Periile de cărbune au voie să fie schimbate numai de către un electrician specializat.

### 8.3 Întreținere

În interiorul aparatului nu se găsesc piese care necesită întreținere curentă.

### 8.4 Comanda pieselor de schimb:

La comanda pieselor de schimb trebuie comunicate următoarele informații;

- Tipul aparatului
- Numărul articolului aparatului
- Numărul de identificare al aparatului
- Numărul de piesă de schimb al piesei de schimb necesare

Informații și prețuri actuale găsiți la adresa [www.Einhell-Service.com](http://www.Einhell-Service.com)

## 9. Eliminarea și reciclarea

Aparatul se află într-un ambalaj pentru a împiedica pagubele de transport. Acest ambalaj este o materie primă și este astfel re folosibil sau poate fi readus în circuitul de revalorificare a materiilor prime. Aparatul și piesele sale auxiliare sunt construite din diferite materiale, cum ar fi de exemplu metal sau material plastic. Aparatele electrice nu se vor arunca la gunoiul menajer. Pentru salubritatea corespunzătoare, aparatul se va preda la un centru de colectare. Dacă nu aveți cunoștință unde se află un centru de colectare, informați-vă în acest sens la administrația comunală.

## 10. Lagăr

Depozitați aparatul și accesoriile acestuia la loc întunecos, uscat și ferit de îngheț, precum și inaccesibil copiilor. Temperatura de depozitare optimă este între 5 și 30 °C. Păstrați aparatul electric în ambalajul original.





Numai pentru țări ale UE

Nu aruncați aparatele electrice la gunoiul menajer!

Conform directivei europene 2012/19/CE cu privire la aparatele electrice și electronice vechi și punerea în aplicare în legislația națională, aparatele electrice uzate trebuie colectate separat și supuse unui ciclu de reciclare ecologic.

Alternativă de reciclare la apelul de trimitere înapoi:

Alternativ returnării, proprietarul aparatului electric este obligat să participe la o valorificare corectă a acestuia, în cazul renunțării asupra proprietății aparatului. Aparatul vechi poate fi predat în acest sens unui centru de colectare, care execută o îndepărtare conform legilor naționale referitoare la reciclare și deșeuri. Nu sunt afectate accesoriile atașate aparatelor vechi și materiale auxiliare fără componente electrice.

Vă rugăm să țineți cont că la eliminarea ca deșeu, acumulatorii și corpurile de iluminat (de ex. becuri) trebuie scoase din aparat.

Retipărirea sau orice altă multiplicare a documentației și documentelor însoțitoare ale produselor, chiar și parțial, este permisă numai cu acordul în mod expres a firmei Einhell Germany AG.

Ne rezervăm dreptul pentru modificări de ordin tehnic

## Informații de service

În toate țările menționate în certificatul de garanție dispunem de parteneri de service competenți, datele de contact ale acestora le puteți găsi în certificatul de garanție. Acești parteneri vă stau la dispoziție pentru toate problemele referitoare la service, piese de schimb și de uzură sau aprovizionarea cu materiale de consum.

Se va ține cont de faptul că la acest produs, următoarele piese sunt supuse unei uzuri naturale sau datorate utilizării resp. că aceste piese sunt necesare ca materiale de consum.

Categorie	exemplu
Piese de uzură*	Periile de cărbune
Material de consum/ Piese de consum*	Disc de separare
Piese lipsă	

\* nu este cuprins în livrare în mod obligatoriu!

În caz de deteriorări sau defecte, vă rugăm să anunțați acest lucru pe pagina de internet [www.Einhell-Service.com](http://www.Einhell-Service.com). Vă rugăm să țineți cont de descrierea exactă a defecțiunii și răspundeți în orice caz la următoarele întrebări:

- A funcționat aparatul o dată sau a fost de la început defect?
- Ați remarcat ceva înainte de defectarea aparatului (simptom înainte de defectare)?
- Ce fel de defecțiune prezintă aparatul după părerea dumneavoastră (simptom principal)?  
Descrieți această defecțiune.

## Certificat de garanție

Stimată clientă, stimate client,  
produsele noastre sunt supuse unui control de calitate riguros. Dacă totuși vreodată acest aparat nu va funcționa ireproșabil, ne pare foarte rău și vă rugăm să vă adresați centrului nostru service, la adresa indicată la finalul acestui certificat de garanție. Bineînțeles că vă stăm și la telefon cu plăcere la dispoziție, la numerele de service menționate. Pentru revendicarea pretențiilor de garanție trebuie ținut cont de următoarele:

1. Aceste instrucțiuni de garanție se adresează exclusiv consumatorilor, deci persoanelor fizice, care nu doresc să utilizeze acest produs în cadrul unor activități lucrative sau pentru activități profesionale independente. Aceste instrucțiuni de garanție reglementează prestațiile de garanție suplimentare, pe care producătorul jos numit le promite cumpărătorilor săi la cumpărarea unui aparat nou, suplimentar garanției legale. Pretențiile dumneavoastră de garanție legale nu sunt atinse de această garanție. Prestația noastră de garanție este gratuită pentru dumneavoastră.
2. Prestația de garanție se extinde în exclusivitate asupra defectelor la aparatul nou achiziționat de dumneavoastră de la producătorul jos numit, care provin din erori de material sau de fabricație și se limitează, în funcție de decizia noastră, la remedierea acestor defecte sau la schimbarea aparatului. Vă rugăm să țineți de asemenea cont de faptul că aparatele noastre nu sunt construite pentru utilizare în scopuri lucrative, meșteșugărești sau profesionale. Din acest motiv nu se va încheia un contract de garanție, atunci când aparatul este folosit în perioada de garanție în întreprinderi lucrative, meșteșugărești sau industriale precum și pentru activități similare.
3. Excluse de la garanție sunt următoarele:
  - Deteriorări datorate neluării în considerare a instrucțiunilor de montare, a instrucțiunilor de utilizare sau instalării necompetente (cum ar fi de exemplu racordarea la o tensiune de rețea greșită sau la un curent greșit), neluării în considerare a prescripțiilor referitoare la lucrările de întreținere și siguranță, expunerea aparatului la condiții de mediu anormale sau îngrijire și întreținere insuficientă.
  - Deteriorări ale aparatului, cauzate de utilizarea abuzivă sau improprie (cum ar fi suprasolicitarea aparatului sau folosirea uneltelor atașabile sau auxiliarelor neadmiși), intrarea corpurilor străine în aparat (cum ar fi nisip, pietre sau praf, deteriorări din timpul transportului), recurgerea la violență sau influențe străine (cum ar fi de exemplu deteriorări datorită căderii).
  - Deteriorări ale aparatului sau ale unor părți ale acestuia, care se explică prin uzură normală, conformă utilizării sau altă uzură naturală.
4. Durata de garanție este de 24 luni și începe din ziua cumpărării aparatului. Pretențiile de garanție se vor revendica în interval de două săptămâni de la data apariției defectului. Este exclusă revendicarea pretenției de garanție după expirarea duratei de garanție. Repararea sau schimbarea aparatului nu duce nici la prelungirea duratei de garanție și nici nu se va fixa o durată de garanție nouă pentru prestația efectuată la acest aparat sau pentru o piesă schimbată la acesta. Acest lucru este valabil și în cazul unui service la fața locului.
5. Pentru revendicarea pretențiilor de garanție, vă rugăm să anunțați aparatul defect la: [www.Einhell-Service.com](http://www.Einhell-Service.com). Vă rugăm să aveți pregătit bonul de cumpărare sau altă dovadă de cumpărare a aparatului dvs. nou. Aparatele trimise fără dovadă corespunzătoare sau fără plăcuță de identificare sunt excluse de la prestația de garanție datorită posibilităților insuficiente de alocare. Dacă defectul aparatului este cuprins în prestațiile noastre de garanție, veți primi imediat înapoi aparatul reparat sau un aparat nou.

Bineînțeles că remediem cu plăcere contra cost și defecte la aparate care nu sunt sau nu mai sunt cuprinse în prestațiile de garanție. Pentru aceasta trimiteți va rugăm aparatul la adresa noastră service:

La piesele de uzură, de consum și piesele lipsă vă informăm în mod expres, că trebuie avute în vedere restricțiile garanției menționate în informațiile de service ale acestor instrucțiuni de utilizare.

**Опасност!**

При използването на уредите трябва се спазват някои предпазни мерки, свързани с безопасността, за да се предотвратят наранявания и щети. За целта внимателно прочетете това упътване за употреба/указания за безопасност. Пазете го добре, за да разполагате с информацията по всяко време. В случай, че трябва да предадете уреда на други лица, моля, предайте им и това упътване за употреба/указания за безопасност. Ние не поемаме отговорност за злополуки или щети, които възникват вследствие на несъблюдаването на това упътване и на указанията за безопасност.

**Обяснение на използваните символи (вижте фигура 11)**

- Опасност!** - За намаляване на опасността от нараняване, прочетете инструкцията за експлоатация.
- Внимание! Носете предпазно средство за слуха.** Въздействието на шума може да предизвика загуба на слуха.
- Внимание! Носете предпазна масна против прах.** При обработка на дърво и други материали може да се появи вреден за здравето прах. Не трябва да се обработва материал, съдържащ азбест!
- Внимание! Носете предпазни очила.** Възникващите по време на работа искри или излизачите от уреда трески, стружки и прах могат да доведат до загуба на зрение.
- Носете предпазни ръкавици.**

**1. Инструкции за безопасност**

Съответните инструкции за безопасност ще намерите в приложената брошура.

**Предупреждение!**

**Прочетете всички инструкции за безопасност, инструкции, илюстрации и технически данни, които са приложени към този електроинструмент.** Пропуски при спазването на следните инструкции могат да причинят електрически удар, пожар и/или тежки наранявания.

**Съхранявайте указанията и инструкциите за безопасност на сигурно място за по-нататъшна употреба.**

**2. Описание на уреда и обем на доставка****2.1 Описание на уреда (изображение 1/2)**

- Режеща глава
- Ръкохватка
- Подвижен предпазител на режещия диск
- Подвижна притискаща повърхност
- Въртящ се шпиндел
- Ръчна манивела
- Фиксирана повърхност за притискане на детайла
- Дръжка за пренасяне
- Устройство за заключване на вала
- Превключвател за включване/изключване
- Режещ диск
- Опорна маса
- Блокировка
- Крачета
- Стяга /менгеме/
- Фиксиращ болт
- Фиксиращ болт
- Държач за ключове
- Дефлектор за искри
- Универсален шестостенен ключ
- Ограничителен винт
- Заклучваща гайка
- Винт на вала
- Външен фланец

**2.2 Обем на доставка**

Моля, проверете окомплектоваността на артикула с помощта на описания обем на доставка. При липсващи части, моля, обърнете се най-късно в рамките на 5 работни дни след покупка на артикула към нашия център за обслужване или към пункта на продажба, като представите валидна разписка за покупка респ. платежен документ. Моля, обърнете внимание за целта на гаранционната таблица в информацията относно обслужването в края на упътването.

- Отворете опаковката и внимателно извадете уреда от опаковката.
- Отстранете опаковъчния материал както и опаковъчните/и транспортни осигуровки (ако има такива).
- Проверете дали обемът на доставка е пълен.
- Проверете дали уредът и принадлежностите нямат повреди от транспортиране.
- По възможност запазете опаковката до изтичане на гаранционния срок.

**Опасност!**

**Уредът и опаковъчният материал не са детски играчки! Деца не бива да играят с пластмасови торбички, фолио малки детайли! Съществува опасност да ги глътнат и да се задушат!**

- Металорежеща машина
- Диск за рязане на стомана
- Универсален ключ
- Оригиналното ръководство за експлоатация
- Инструкции за безопасност

**3. Употреба по предназначение**

В зависимост от размера ѝ, металорежещата машина се използва за рязане на метали

Машината трябва да се използва само по предназначението ѝ. Всяка по-нататъшна извън това употреба не е по предназначение. За предизвикани от това щети или наранявания от всякакъв вид отговорност носи потребителят/обслужващото лице, а не производителят.

Моля, имайте предвид, че нашите уреди съгласно предназначението си не са произведени за промишлена, занаятчийска или индустриална употреба. Ние не поемаме отговорност, ако уредът се използва в промишлени, занаятчийски или индустриални предприятия, както и при равностойни дейности.

Могат да се използват само подходящи за машината режещи дискове. Забранено е използването на каквито и да било дискове за рязане от типа HSS, HM, CV и др. Всякакви видове триони са забранени. Част от предвидената употреба е и спазването на инструкциите за безопасност, както и на инструкциите за монтаж и експлоатация в ръководството за експлоатация.

Лицата, които работят и поддържат машината, трябва да са запознати с нея и да са информирани за възможните опасности. Освен това трябва стриктно да се спазват приложимите разпоредби за предотвратяване на злополуки. Трябва да се спазват и други общи правила в областта на здравето и безопасността при работа.

Модификациите на машината напълно изключват всякаква отговорност от страна на производителя и всички произтичащи от това щети.

Въпреки употребата по предназначение, някои остатъчни рискови фактори не могат да бъдат напълно избегнати. Поради дизайна и конструкцията на машината могат да възникнат следните рискове:

- Контакт с режещия диск в непокритата зона на рязане.
- Възпрепятстване на движението на режещия диск (нараняване при рязане).
- Откат на заготовки и части от заготовки.
- Счупване на режещия диск.
- Изхвърчане на повредени или дефектни режещи дискове.
- Увреждане на слуха, ако не се използва необходимата защита на слуха.

**4. Технически данни**

Променливотоков двигател ..220-240 V~ 50 Hz  
 Мощност P ..... 2200 W  
 Обороти на празен ход  $n_0$  .....4200/min<sup>-1</sup>  
 Режещ диск ..... Ø 355 x Ø 25,4 x 2,8 мм  
 Площ на масата за рязане ..... 470 x 280 мм  
 Диапазон на завъртане ..... 0° – 45°  
 Широчина на притискане  
 на стягата макс. ....250 мм  
 Ширина на рязане  
 при 90° ..... Ø 125 / 110 x 110 мм  
 Ширина на рязане при 45° .. Ø 100 / 90 x 90 мм  
 Тегло ..... 16,2 кг

**Опасност!****Шум и вибрация**

Стойностите за шум и вибрация са получени съгласно EN 62841.

Ниво на звуково налягане  $L_{pA}$  ..... 94,1 dB (A)  
 Колебание  $K_{pA}$  ..... 3 dB  
 Ниво на звукова мощност  $L_{WA}$  ..... 107,1 dB (A)  
 Колебание  $K_{WA}$  ..... 3 dB

**Ограничете образуването на шум и вибрацията до минимум!**

- Използвайте само безупречно функциониращи уреди.
- Поддържайте и почиствайте уреда редовно.

- Пригледете начина си на работа спрямо уреда.
- Не претоварвайте уреда.
- Носете уреда при необходимост за проверка.
- Изключвайте уреда, ако не се използва.
- Носете ръкавици.

#### **Внимание!**

#### **Остатъчни рискове**

**Дори ако обслужвате този електрически инструмент съгласно предписанията, винаги съществуват остатъчни рискове. Могат да възникнат следните опасности във връзка с конструкцията и изпълнението на този електрически инструмент:**

1. Увреждане на белите дробове, ако не се носи подходяща защитна маска против прах.
2. Увреждане на слуха, ако не се носи подходяща слухова защита.
3. Увреждания на здравето, резултиращи от вибрациите върху ръката, ако уредът се използва продължително време и не се води и поддържа както трябва.

## **5. Преди пускане в експлоатация**

Преди свързването се убедете, че данните върху типовата табелка отговарят на данните от мрежата.

#### **Предупреждение!**

**Преди да предприемете настройки на уреда винаги издърпвайте мрежовия щепсел.**

- Разопакувайте машината за рязане на метал и проверете за евентуални транспортни повреди.
- Машината трябва да бъде поставена в стабилно положение, т.е. да бъде закрепена с болтове към работна маса или стабилна основна рамка.
- Преди пускане в експлоатация всички капаци и предпазни устройства трябва да са правилно монтирани.
- Искроуловителят трябва да се завърти от транспортното положение по посока на стрелката, докато между основната плоча и искроуловителя се образува междина. (Фиг.10)

- **Указание!** Върху стъпалото (d) до дефлектора за искри (фиг. 10) няма уплътнение. В противен случай искрите, отклонени от искрогасителя, биха разтопили уплътнението.
- Режещият диск трябва да може да се движи свободно.
- Преди да задействате превключвателя за включване/изключване, се уверете, че отрезното колело е правилно монтирано и че движещите се части се движат плавно.
- Освободете блокировката (13).

## **6. Монтаж**

**Внимание! Щепселът на електрическата мрежа трябва да бъде изключен преди всички дейности по поддръжка, преобразуване и монтаж.**

За по-голяма стабилност, прикрепете машината допълнително към работна маса или нещо подобно (фиг. 1). Подходящи материали за закрепване, като винтове и др., се предлагат от специализирани търговци.

### **6.1 Транспортна блокировка / дръжка за носене (фиг. 1/2)**

- Натиснете надолу режещата глава (1) за дръжката (2) и издърпайте блокировката (13).
- Придвижвайте бавно режещата глава нагоре. Внимание! Благодарение на възвратната пружина, режещата глава автоматично се изнася бързо нагоре, т.е. не пускайте дръжката след края на рязането, а движете режещата глава нагоре бавно и с леко противоналягане.
- Фиг. 1 показва режещата глава в горно положение.
- При транспортиране режещата глава трябва да се застопори отново в долно положение с помощта на блокировката.
- За по-лесно транспортиране машината е оборудвана с дръжка за носене (8).

### 6.2 Стяга /менгеме/ (фиг. 3)

Преди обработка, всеки детайл трябва да бъде застопорен в стягата/менгемето (15).

- Сгънете горната половина на гайката (а).
- Издърпайте шпиндела (5), докато обработваният детайл може да бъде захванат между притискащите повърхности (4/7) на стягата/менгемето.  
**Забележка:** Не е необходимо да завъртате шпиндела, когато половинката на гайката е сгъната нагоре. Шпинделът може да се издърпва или вкарва безстепенно.
- Избутайте шпиндела напред, докато притискащата повърхност (4) докосне обработвания детайл.
- Сгънете горната половина на гайката обратно надолу, така че шпинделът и двете части на гайката да се застопорят.
- Със завъртане на ръчната манивела (6) заготовката се закрепва здраво в стягата/менгемето.

#### 6.2.1 Затягане на по-големи детайли (фиг. 2,4)

За да можете да обработвате по-големи детайли, трябва да отстраните двата винта (16/17) и да поставите притискащата повърхност (7) отзад върху отворите b и c. След това закрепващата повърхност трябва да се закрепва отново с винтовете.

### 6.3 Рязане под ъгъл (фиг. 2,4)

За да можете да извършвате срезове под ъгъл, е възможно да регулирате стягата/менгемето в диапазона 0° - 45°

- Разхлабете двата винта (16/17).
- Завъртете притискащата повърхност (7) на стягата/менгемето (15) до желания ъглов размер.
- Затегнете отново винтовете.
- При затягане на детайла, предната затягаща повърхност (4) автоматично се завърта в необходимата позиция и се привежда в съответствие с детайла, за да осигури сигурно закрепване на детайла.

### 6.4 Регулиране на ограничителния винт (фиг. 5)

Движението на диска надолу може да се регулира с помощта на ограничителния винт (21).

Това е необходимо, тъй като диаметърът на режещия диск намалява поради износване и поради това вече не би могъл да пререже напълно обработвания детайл.

- Разхлабете контрагайката (22).
- Завийте или извадете ограничителния винт, колкото е необходимо.
- Преместете режещата глава (1) надолу, за да проверите дали режещият диск (11) достига до притискащата повърхност (7) на стягата (15).
- Затегнете отново гайката.

#### Внимание!

Ако по-късно поставите нов диск, трябва да проверите настройката на ограничителния винт (21), за да избегнете връзване в основата, върху която е поставена машината.

### 6.5 Смяна на режещия диск (фиг. 6/7)

- Издърпайте щепсела от електрическата мрежа
- Преместете режещата глава (1) в горно неподвижно положение.
- Избутайте подвижния капак на режещия диск (3) нагоре.
- Натиснете блокировката на вала (9) и бавно завъртете режещия диск (11) с другата ръка, докато блокировката на вала се застопори.
- Отвийте винта на вала (23) по посока, обратна на часовниковата стрелка, с помощта на предоставения универсален ключ (20).
- Отстранете винта на вала, шайбата, външния фланец (24) и износения режещ диск.
- Заменете новия режещ диск в обратен ред и го затегнете.
- Внимание: Преди монтажа фланците трябва да се почистят внимателно.
- Спазвайте посоката на стрелката на въртене.
- Използвайте само препоръчани, подсилени режещи дискове и затягайте винта на вала само така, че режещият диск да е здраво закрепен и да не може да се върти. Ако винтът на вала се затегне прекалено силно, дискът може да се повреди.

- Преместете режещата глава надолу след монтиране на дръжката (2), така че предпазителят на режещия диск да се премести в изходно положение.

## 7. Експлоатация на машината

### 7.1 Превключвател за включване/ изключване (фиг. 8)

- За да включите машината, натиснете превключвателя за включване/ изключване (10).
- За да изключите машината, трябва да пуснете превключвателя.

### 7.2 Изпълнение на разрези (фиг. 9)

- Затегнете здраво обработвания детайл в стягата.
- Включете машината и изчакайте, докато двигателят достигне максималните си обороти.
- Натиснете режещата глава (1) надолу с дръжката (2), докато режещият диск леко докосне обработвания детайл.
- Преместете режещия диск (11) равномерно през материала, който трябва да се отреже.

**Внимание:** Режещият диск не трябва да дрънчи или да подскача, тъй като това влошава качеството на рязане или дори може да доведе до счупване на диска.

- По време на рязане, дръжката трябва да се натиска здраво и равномерно.
- Скоростта на рязане не трябва да се намалява дори в края на процеса на рязане, тъй като по този начин се предотвратява прегряването на обработвания детайл и увеличеното образуване на нагар.

**Забележка:** Броят на срезове на един отрезан диск, както и тяхното качество, могат да варират значително поради времето за рязане. Бързото рязане може да доведе до по-бързо износване на режещия диск, а също така може да доведе до обезцветяване и образуването на нагар.

## 8. Почистване, поддръжка и поръчка на резервни части

### Опасност!

Преди всички дейности по почистване издърпвайте щепсела.

### 8.1 Почистване

- По възможност поддържайте защитните устройства, вентилационните прорези и корпуса на двигателя без прах и замърсявания. Почистете уреда с чиста кърпа или го обдухайте със състен въздух при ниско налягане.
- Препоръчваме Ви да почиствате уреда директно след всяка употреба.
- Почиствайте уреда редовно с влажна кърпа и малко калиев сапун. Не използвайте почистващи препарати или разтворители; те могат да разядат пластмасовите части по уреда. Внимавайте за това във вътрешността на уреда да не попадне вода. Проникването на вода в електроуред увеличава риска от електрически удар.

### 8.2 Въгленови четки

При прекомерно образуване на искри въгленовите четки да се проверят от електроспециалист.

**Опасност!** Въгленовите четки трябва да се подменят само от електроспециалист.

### 8.3 Поддръжка

Във вътрешността на уреда няма други части, които изискват поддръжка.

### 8.4 Поръчка на резервни части:

При поръчката на резервни части трябва да се посочат следните данни:

- Тип уред
- Артикулен номер на уред
- Идентификационен номер на уред
- Номер на необходимата резервна част

Актуални цени и информация ще откриете на [www.Einhell-Service.com](http://www.Einhell-Service.com)



## 9. Екологосъобразно отстраняване и рециклиране

Уредът е опакован с цел предотвратяване на повреди при транспортирането. Опаковка е суровина и може да се използва отново или да се преработи. Уредът и принадлежностите му се състоят от различни материали, например метал и пластмаса. Не изхвърляйте повредените уреди заедно с битовите отпадъци. Трябва да предадете уреда в подходящ приемен пункт, където уредът ще бъде унищожен съобразно изискванията. Ако не знаете къде има приемен пункт, можете да получите информация в общината.

## 10. Съхранение на склад

Складирайте уреда и принадлежностите му на тъмно, сухо място, където няма опасност от замръзване и което да е недостъпно за деца. Оптималната температура на складиране е между 5 и 30 °C. Съхранявайте електрическия инструмент в оригиналната му опаковка.



Само за страни от ЕС

Не изхвърляйте електроинструментите при битовите отпадъци!

Съгласно Европейската директива 2012/19/ЕО за електрически и електронни стари уреди и прилагането в националното право употребените електроинструменти трябва да се събират отделно и да се доставят за екологична повторна употреба.

Алтернатива за рециклиране по отношение на призива за връщане:

Собственикът на електроуредта вместо връщане алтернативно с цел съдействие е задължен по отношение на целесъобразното оползотворяване в случай на отказ от собственост. Старият уред за целта също така може да се предостави в пункт за обратно вземане, където се извършва отстраняване по смисъла на националните закони за събирането, извозването, складирането и рециклирането на отпадъци. Това не засяга приложените към старите уреди отделни части от принадлежностите и помощни средства без електрически компоненти.

Моля, имайте предвид при изхвърлянето, че батериите и осветителните средства (напр. крушки) трябва да са извадени от устройството.

Препечатването или друг вид размножаване на документация и съпроводителни документи на продуктите, също така на части е допустимо само с изричното съгласие на Einhell Germany AG /ИСК ГмбХ/.

Запазено е правото за извършване на технически промени

## Информация относно обслужването

Във всички държави, които са упоменати в гаранционната карта, ние разполагаме с компетентни в обслужването партньори, чиито контакти ще намерите в гаранционната карта. Същите са на Ваше разположение за всякакъв вид сервизни работи като ремонт, набавяне на резервни и износващи се части или снабдяване с консумативи.

Необходимо е да се вземе под внимание, че следните части при този продукт подлежат на естествено износване или такова вследствие на употребата им респ. следните части са необходими като консумативи.

Категория	Пример
Износващи се части*	Графитни четки
Консумативни материали/консумативи*	Режещ диск
Липсващи части	

\* Не се включват задължително в доставения комплект!

При недостатъци или дефекти Ви молим да уведомите за случая на дефект в интернет на [www.Einhell-Service.com](http://www.Einhell-Service.com). Моля, обърнете внимание на точното описание на дефекта и във всеки случай отговорете за целта на следните въпроси:

- Уредът работил ли е вече или дефектът се е проявил в самото начало?
- Нещо направило ли Ви е впечатление преди да се прояви дефектът (индикация за дефекта)?
- Според Вас в какво се състои дефектът на уреда (основна индикация)?  
Опишете дефекта.

## Гаранционна карта

Уважаеми клиенти, нашите продукти подлежат на строг качествен контрол. В случай, че въпреки това този уред някога не функционира безупречно, то много съжаляваме за това и Ви молим да се обърнете към нашата сервисна служба на адреса, посочен в тази гаранционна карта. С удоволствие сме на Ваше разположение също и по телефона на посочения телефонен номер за обслужване.

Относно предявяването на гаранционни претенции е в сила следното:

1. Гаранционните условия се отнасят само за потребители, тоест за физически лица, които няма да използват уреда нито за производствени цели, нито за друг вид самостоятелна дейност. Тези гаранционни условия регламентират допълнителни гаранционни услуги, които по-долу посоченият производител допълнително обещава към законовата гаранция на купувачите на неговите нови уреди. Вашите законови гаранционни права не се засягат от тази гаранция. Нашата гаранционна услуга е безплатна за Вас.
2. Гаранционната услуга обхваща само недостатъци по закупен от Вас нов уред на долупосочения производител, които доказуемо се дължат на производствен или отнасящ се до материала дефект, и по наш избор се ограничават до отстраняването на такива недостатъци по уреда или до подмяната на уреда. Моля, имайте предвид, че нашите уреди според предназначението си не са конструирани за промишлена, занаятчийска или индустриална употреба. Гаранционен договор поради това не се реализира тогава, когато уредът е бил използван в рамките на гаранционния период в промишлени, занаятчийски или индустриални предприятия или е бил изложен на подобен вид натоварване.
3. От нашата гаранция се изключват:
  - Щети по уреда, възникнали вследствие на несъблюдаването на упътването за монтаж или въз основа на технически некомпетентна инсталация, на неспазването на ръководството за употреба (като напр. посредством свързване към неправилно мрежово линейно напрежение или вид електричество) или вследствие на несъблюдаването на разпоредбите за поддръжка и техника на безопасност или посредством излагането на уреда на аномални условия, характерни за околната среда или поради липсваща поддръжка и обслужване.
  - Щети по уреда, възникнали вследствие на неопзволена или професионално некомпетентна употреба (като напр. претоварване на уреда или използване на неразрешени инструменти за употреба или оборудване), проникване на чужди тела в уреда (като напр. пясък, камъни или прах, транспортни щети), прилагане на сила или чужди въздействия (като напр. щети вследствие на падане).
  - Щети по уреда или по части на уреда, дължащи се на износване вследствие на ползване, на обичайно или друго естествено износване.
4. Гаранционният период възлиза на 24 месеца и започва да тече от датата на покупка на уреда. Гаранционни претенции следва да се предявяват преди изтичането на гаранционния период в рамките на две седмици, след като сте открили дефекта. Предявяването на гаранционни претенции след изтичане на гаранционния период е изключено. Ремонтът или подмяната на уреда нито води до удължаване на гаранционния период, нито се стартира нов гаранционен период в резултат на тази услуга, извършена по отношение на уреда или евентуално монтирани резервни части. Това важи също при ползването на сервисно обслужване на място.
5. За да предявите гаранционна претенция, трябва да регистрирате повредения уред на [www.Einhell-Service.com](http://www.Einhell-Service.com). Подгответе касовата бележка или други документи, удостоверяващи покупката на уреда. Уреди, които бъдат изпратени без съответните документи или без фабрична табелка, няма да бъдат взети под внимание за гаранционно обслужване поради невъзможност за идентифицирането им. След като нашият гаранционен сервис установи повредата, веднага ще Ви изпратим поправения уред или нов уред.

Разбира се, срещу възстановяване на разходите ние отстраняваме с удоволствие също така дефекти по уреда, които не са включени или вече не се включват в обхвата на гаранцията. За целта, изпратете, моля, уреда на нашия сервисен адрес.

По отношение на износващи се, употребявани или дефектни части обръщаме внимание на ограниченията на тази гаранция съобразно информацията относно обслужването в това упътване за употреба.

**Κίνδυνος!**

Κατά τη χρήση των συσκευών πρέπει, προς αποφυγή τραυματισμών, να τηρούνται και να λαμβάνονται ορισμένα μέτρα ασφαλείας. Διαβάστε για το λόγο αυτό προσεκτικά τις Οδηγίες χρήσης / Υποδείξεις ασφαλείας. Φυλάξτε τις καλά για να έχετε τις πληροφορίες πάντα στη διάθεσή σας. Εάν παραδώσετε τη συσκευή σε άλλα άτομα, δώστε μαζί και αυτές τις Οδηγίες χρήσης / Υποδείξεις ασφαλείας. Δεν αναλαμβάνουμε καμία ευθύνη για ατυχήματα ή βλάβες που οφείλονται σε μη τήρηση αυτών των Οδηγιών χρήσης και των Υποδείξεων ασφαλείας.

**Εξηγήσεις για τα χρησιμοποιούμενα σύμβολα (βλέπε εικ. 11)**

- 1. Κίνδυνος!** – Για τη μείωση του κινδύνου τραυματισμού διαβάστε την Οδηγία χρήσης.
- 2. Προσοχή! Να χρησιμοποιείτε ωτοασπίδες.** Η επίδραση του θορύβου μπορεί να προκαλέσει την απώλεια της ακοής.
- 3. Προσοχή! Να χρησιμοποιείτε μάσκα προστασίας από σκόνη.** Κατά την επεξεργασία ξύλου και άλλων υλικών δεν αποκλείεται η δημιουργία επιβλαβούς για την υγεία σκόνης. Δεν επιτρέπεται η επεξεργασία υλικών που περιέχουν αμίαντο!
- 4. Προσοχή! Να φοράτε οπωσδήποτε προστατευτικά γυαλιά.** Οι σπινθήρες που δημιουργούνται κατά την εργασία ή τα εκσφενδονιζόμενα κομμάτια, ροκανίδια και σκόνες μπορούν να προκαλέσουν απώλεια της όρασης.
- 5. Να φοράτε γάντια**

**1. Υποδείξεις ασφαλείας**

Θα βρείτε τις ανάλογες υποδείξεις ασφαλείας στο επισυναπτόμενο βιβλιário!

**Προειδοποίηση!**

**Διαβάστε όλες τις υποδείξεις ασφαλείας, τις οδηγίες, τις απεικονίσεις και τα τεχνικά χαρακτηριστικά αυτής της ηλεκτρικής συσκευής.** Σε περίπτωση παραλείψεων κατά την τήρηση των υποδείξεων ασφαλείας μπορεί να προκληθεί ηλεκτροπληξία, πυρκαγιά και/ή σοβαροί τραυματισμοί.

**Φυλάξτε για μελλοντική χρήση όλες τις Υποδείξεις ασφαλείας και τις οδηγίες.**

**2. Περιγραφή της συσκευής και συμπαραδιδόμενα****2.1 Περιγραφή της συσκευής (εικ. 1/2)**

- 1 Πριονοκεφαλή
- 2 Χειρολαβή
- 3 Κινητή προστασία δίσκου κοπής
- 4 Κινητή επιφάνεια στήριξης
- 5 Άτρακτος
- 6 Μανιβέλα
- 7 Σταθερή επιφάνεια στήριξης
- 8 Χειρολαβή
- 9 Ασφάλιση άξονα
- 10 Διακόπτης ενεργοποίησης/απενεργοποίησης
- 11 Δίσκος κοπής
- 12 Πάγκος εργασίας
- 13 Ασφάλιση
- 14 Πόδια
- 15 Μέγγενη
- 16 Βίδα κλειδαριάς
- 17 Βίδα κλειδαριάς
- 18 Στήριγμα κλειδαριάς
- 19 Προστασία από σπινθήρες
- 20 Κλειδί γενικής χρήσης
- 21 Βίδα οδηγού
- 22 Παξιμάδι ασφαλείας
- 23 Κυματοειδής βίδα
- 24 Εξωτερική φλάντζα

**2.2 Συμπαραδιδόμενα**

Βάσει της περιγραφής των συμπαραδιδόμενων παρακαλούμε να ελέγξετε την πληρότητα του προϊόντος. Σε περίπτωση ελλείψεων τμημάτων παρακαλούμε να αποτανθείτε εντός 5 εργάσιμων ημερών από την ημερομηνία αγοράς στο Κέντρο Σέρβις (Service Center) της εταιρείας μας ή στο κατάστημα από το οποίο αγοράσατε τη συσκευή, προσκομίζοντας την ισχύουσα απόδειξη αγοράς. Παρακαλούμε να προσέξετε τον πίνακα εγγύησης στους όρους εγγύησης στο τέλος των οδηγιών.

- Ανοίξτε τη συσκευασία και βγάλτε προσεκτικά τη συσκευή.
- Απομακρύντε τα υλικά συσκευασίας καθώς και τα συστήματα προστασίας της συσκευασίας / μεταφοράς (εάν υπάρχουν).
- Ελέγξτε εάν είναι πλήρες το περιεχόμενο.
- Ελέγξτε τη συσκευή και τα αξεσουάρ για ενδεχόμενες ζημιές από τη μεταφορά.
- Φυλάξτε τη συσκευασία αν γίνεται μέχρι την πάροδο της προθεσμίας της εγγύησης.

**Κίνδυνος!**

**Η συσκευή και τα υλικά συσκευασίας δεν είναι παιχνίδια! Τα παιδιά δεν επιτρέπεται να παίζουν με πλαστικές σακούλες, πλαστικές μεμβράνες και μικροαντικείμενα! Υφίσταται κίνδυνος κατάποσης και ασφυξίας!**

- Μηχανή διαχωρισμού μετάλλου
- Δίσκος κοπής για ατσάλι
- Κλειδί γενικής χρήσης
- Πρωτότυπο Οδηγιών χρήσης
- Υποδείξεις ασφαλείας

**3. Σωστή χρήση**

Η μηχανή διαχωρισμού μετάλλου προορίζεται για την κοπή μετάλλων κατάλληλων για το μέγεθος της μηχανής.

Η μηχανή επιτρέπεται να χρησιμοποιηθεί μόνο για τον σκοπό για τον οποίο προορίζεται. Κάθε πέραν τούτου χρήση δεν ανταποκρίνεται στο σκοπό για τον οποίο προορίζεται. Για βλάβες που οφείλονται σε παρόμοια χρήση ή για τραυματισμούς παντός είδους ευθύνεται ο χρήστης/χειριστής και όχι ο κατασκευαστής.

Παρακαλούμε να προσέξετε πως οι συσκευές μας δεν προορίζονται και δεν έχουν κατασκευαστεί για επαγγελματική, βιοτεχνική ή βιομηχανική χρήση. Δεν αναλαμβάνουμε εγγύηση σε περίπτωση κατά την οποία η συσκευή χρησιμοποιήθηκε σε συνεργεία, βιοτεχνίες ή στη βιομηχανία ή σε εργασίες παρόμοιες με αυτές.

Επιτρέπεται μόνο η χρήση των για τη μηχανή αυτή κατάλληλων διαχωριστικών δίσκων. Απαγορεύεται η χρήση πριονολαμών HSS, HM, CV κλπ.. Αναπόσπαστο μέρος της ενδεδειγμένης χρήσης είναι και η τήρηση των υποδείξεων ασφαλείας, καθώς και οι οδηγίες συναρμολόγησης και οι υποδείξεις χειρισμού στις Οδηγίες χρήσης.

Τα άτομα που χειρίζονται τη μηχανή, πρέπει να είναι εξοικειωμένα με το χειρισμό της και να ενημερωθούν για ενδεχόμενους κινδύνους. Πέραν τούτου να τηρούνται αυστηρά οι διατάξεις πρόληψης ατυχημάτων. Να ακολουθούνται επίσης και οι άλλοι γενικοί κανόνες ιατρικής εργασίας και τεχνικής ασφάλειας.

Τροποποιήσεις στη μηχανή αποκλείουν την ευθύνη του κατασκευαστή από τις ζημιές που προκύπτουν από τη χρήση αυτή.

Παρ' όλη την ενδεδειγμένη χρήση δεν μπορούν να αποκλειστούν τελείως ορισμένοι κίνδυνοι.

Εξαιτίας της κατασκευής και της δομής της μηχανής δεν αποκλείονται οι εξής κίνδυνοι:

- Επαφή του δίσκου σε μη καλυμμένα σημεία κοπής.
- Πιάσιμο με το χέρι στον περιστρεφόμενο δίσκο κοπής (τραυματισμός).
- Εκσφενδονισμός κατεργαζόμενων αντικειμένων ή τμημάτων τους.
- Θραύσεις δίσκου κοπής.
- Εκσφενδονισμός ελαττωματικών δίσκων κοπής.
- Βλάβη της ακοής όταν δεν χρησιμοποιούνται οι απαιτούμενες ωτοασπίδες.

**4. Τεχνικά χαρακτηριστικά**

Κινητήρας εναλλασσόμενου ρεύματος .....	220-240 V~ 50 Hz
Ισχύς P .....	2200 W
Λειτουργία ραλεντί n <sub>0</sub> .....	4200 min <sup>-1</sup>
Δίσκος κοπής .....	Ø 355 x ø 25,4 x 2,8 mm
Επιφάνεια βάσης .....	470 x 280 mm
Πεδίο περιστροφής .....	0° – 45°
Μέγ. πλάτος στήριξης της μέγγενης ....	250 mm
Πλάτος πριονιού σε 90° ...	Ø 125 / 110 x 110 mm
Πλάτος πριονιού σε 45° .....	Ø 100 / 90 x 90 mm
Βάρος .....	16,2 kg

**Κίνδυνος!****Θόρυβος και δονήσεις**

Οι τιμές θορύβων και δονήσεων διαπιστώθηκαν σύμφωνα με το πρότυπο EN 62841.

Στάθμη ηχητικής πίεσης L <sub>pA</sub> .....	94,1 dB(A)
Αβεβαιότητα K <sub>pA</sub> .....	3 dB
Στάθμη ηχητικής ισχύος L <sub>WA</sub> .....	107,1 dB(A)
Αβεβαιότητα K <sub>WA</sub> .....	3 dB

**Περιορίστε την δημιουργία θορύβου και τις δονήσεις στο ελάχιστο!**

- Να χρησιμοποιείτε μόνο συσκευές σε άψογη κατάσταση.
- Να συντηρείτε και να καθαρίζετε τακτικά τη συσκευή.

- Να προσαρμόζετε στη συσκευή τον τρόπο εργασίας σας.
- Προσέξτε να μην υπερφορτώνετε τη συσκευή.
- Αφήστε τη συσκευή να ελαττώνεται από ειδικό τεχνίτη.
- Να απενεργοποιείτε τη συσκευή όταν δεν την χρησιμοποιείτε.
- Να φοράτε γάντια.

#### Προσοχή!

#### Υπολειπόμενοι κίνδυνοι

**Ακόμη και σε περίπτωση σωστής και κανονικής χρήσης αυτού του ηλεκτρικού εργαλείου, υφίστανται πάντα ορισμένοι υπολειπόμενοι κίνδυνοι. Οι ακόλουθοι κίνδυνοι μπορούν να παρουσιαστούν ανάλογα με το είδος κατασκευής και το μεντέλο αυτού του ηλεκτρικού εργαλείου:**

1. Βλάβες πνευμόνων, εάν δεν χρησιμοποιηθούν κατάλληλες μάσκες προστασίας από σκόνη.
2. Βλάβες της ακοής, εάν δεν χρησιμοποιηθεί κατάλληλη ηχοπροστασία.
3. Βλάβες της υγείας που προκαλούνται από δονήσεις χεριού-βραχίονα, εάν η συσκευή χρησιμοποιηθεί για μεγαλύτερο χρονικό διάστημα ή δεν τηρείται και δεν συντηρείται σωστά.

## 5. Πριν τη θέση σε λειτουργία

Πριν τη σύνδεση σιγουρευτείτε πως τα στοιχεία στην ετικέτα του συμφωνούν με τα στοιχεία του δικτύου.

**Πριν κάνετε ρυθμίσεις στη συσκευή να βγάξετε πάντα το βύσμα από την πρίζα.**

- Ξεпаκετάρετε τη μηχανή διαχωρισμού μετάλλου και ελέγξτε την για ενδεχόμενες ζημιές από τη μεταφορά
- Η μηχανή πρέπει να τοποθετηθεί σε σταθερό σημείο, δηλ. να βιδωθεί πάνω σε πάγκο εργασίας ή σε στερεή βάση.
- Πριν τη θέση σε λειτουργία πρέπει να έχουν τοποθετηθεί σωστά όλα τα καλύμματα και οι διατάξεις ασφαλείας.
- Η προστασία από σπινθήρες πρέπει να περιστραφεί προς την κατεύθυνση του βέλους από τη θέση μεταφοράς, έτσι ώστε να δημιουργείται ένα κενό μεταξύ της βασικής πλάκας και της προστασίας από σπινθήρες. (Εικ. 10)

- **Υπόδειξη!** Στο πόδι (d) δίπλα στην ασπίδα σπινθήρων δεν υπάρχει λάστιχο (εικ. 10). Διαφορετικά οι σπινθήρες που απωθούνται από την ασπίδα θα έλιωναν το λάστιχο.
- Ο δίσκος κοπής πρέπει να μπορεί να περιστρέφεται ελεύθερα.
- Πριν ενεργοποιήσετε τον διακόπτη ενεργοποίησης/απενεργοποίησης σιγουρευτείτε πως έχει τοποθετηθεί σωστά ο δίσκος κοπής και πως κινούνται ελεύθερα τα κινούμενα τμήματα.
- Ανοίξτε την ασφάλιση (13).

## 6. Συναρμολόγηση

**Προσοχή!** Πριν από όλες τις εργασίες συντήρησης, τροποποίησης και τοποθέτησης να βγάξετε το βύσμα από την πρίζα.

Για περισσότερη ευστάθεια στερεώστε τη συσκευή επιπροσθέτως σε πάγκο εργασίας ή κάτι παρόμοιο (εικ. 1). Τα κατάλληλα υλικά στερέωσης όπως βίδες κλπ. θα τα βρείτε στα ειδικά καταστήματα.

### 6.1 Μεταφορά / λαβή μεταφοράς (εικ. 1/2)

- Πιέστε την προνοκεφαλή (1) στη λαβή (2) προς τα κάτω και τραβήξτε προς τα έξω την ασφάλιση (13).
- Κινήστε αργά την προνοκεφαλή προς τα επάνω. Προσοχή! Χάρη στο ελατήριο η προνοκεφαλή πετιέται αυτόματα προς τα πάνω, δηλ. μην αφήσετε ελεύθερη τη χειρολαβή μετά τη λήξη της κοπής, αλλά κινήστε την προνοκεφαλή αργά και με ελαφριά αντιπίεση προς τα επάνω.
- Στην εικ. 1 φαίνεται η προνοκεφαλή στην επάνω θέση.
- Για τη μεταφορά να ασφαλιστεί και πάλι η προνοκεφαλή στην επάνω θέση.
- Για απλή μεταφορά έχει εξοπλιστεί το πριόνι με χειρολαβή (8).

### 6.2 Μέγγηση (εικ. 3)

Κάθε αντικείμενο που επεξεργάζεστε πρέπει να ακινητοποιηθεί προηγουμένως με τη μέγγηση (15).

- Αναδιπλώστε το επάνω τμήμα του παξιμαδιού (α) προς τα επάνω.
- Τραβήξτε την άτρακτο (5) όσο γίνεται προς τα έξω, μέχρι να μπορεί να στηριχθεί το αντικείμενο μεταξύ των επιφανειών στήριξης (4/7) της μέγγησης.  
**Υπόδειξη:** Δεν χρειάζεται να περιστρέψετε την άτρακτο όταν έχει αναδιπλωθεί προς τα επάνω το μισό παξιμάδι. Η άτρακτος μπορεί να τραβηχτεί αδιαβάθμητα προς τα έξω ή να σπρωχτεί προς τα μέσα.
- Σπρώξτε την άτρακτο όσο γίνεται προς τα εμπρός, μέχρι να έρθει σε επαφή η επιφάνεια στήριξης (4) με το αντικείμενο που επεξεργάζεστε.
- Αναδιπλώστε πάλι το επάνω τμήμα του παξιμαδιού προς τα κάτω έτσι ώστε η άτρακτος και τα δύο τμήματα του παξιμαδιού να αλληλοπιάνονται.
- Με περιστροφή της μανιβέλας (6) στερεώνεται καλά το αντικείμενο στη μέγγηση.

#### 6.2.1 Στερέωση μεγαλύτερων αντικειμένων (εικ. 2,4)

Για να επεξεργαστείτε μεγαλύτερα αντικείμενα πρέπει να αφαιρέσετε τις δύο βίδες (16/17) και να τοποθετήσετε την επιφάνεια στήριξης (7) προς τα πίσω στις οπές b και c. Κατόπιν πρέπει να επαναστερεωθεί η επιφάνεια στήριξης με τις βίδες.

### 6.3 Λοξές κοπές (εικ. 2,4)

Για την εκτέλεση λοξών κοπών μπορείτε να μετατοπίσετε τη μέγγηση σε θέση από 0° - 45°.

- Χαλαρώστε τις δύο βίδες (16/17).
- Περιστρέψτε την επιφάνεια στήριξης (7) της μέγγησης (15) στην επιθυμούμενη γωνία.
- Ξεβιδώστε τις βίδες.
- Κατά την στερέωση του αντικειμένου στρέφεται αυτόματα η μπροστινή επιφάνεια στήριξης (4) προς την επιθυμούμενη θέση και έρχεται σε μία γραμμή με το αντικείμενο ώστε να εξασφαλιστεί η ασφαλής στερέωση του αντικειμένου.

### 6.4 Ρύθμιση βίδας οδηγού (εικ. 5)

Με τη βίδα οδηγού (21) μπορεί να ρυθμιστεί η κίνηση προς τα κάτω του δίσκου. Αυτό χρειάζεται επειδή η διάμετρος του δίσκου κοπής φθίρεται και έτσι δεν θα έκοβε τελείως το αντικείμενο.

- Ξεβιδώστε το παξιμάδι ασφαλείας (22).
- Περιστρέψτε τη βίδα οδηγού προς τα μέσα ή προς τα έξω, ανάλογα με το τι θέλετε.
- Κινήστε την προινοκεφαλή (1) προς τα κάτω για να ελέγξετε εάν ο δίσκος κοπής (11) φτάνει μέχρι την επιφάνεια στήριξης (7) της μέγγησης (15).
- Σφίξτε το παξιμάδι ασφαλείας.

#### Προσοχή!

Εάν θέλετε αργότερα να τοποθετήσετε νέο δίσκο, πρέπει οπωσδήποτε να ελέγξετε τη ρύθμιση της βίδας οδηγού (21) ώστε να μην κοπεί η επιφάνεια εργασίας σας στην οποία έχετε τοποθετήσει τη συσκευή.

### 6.5 Αντικατάσταση του δίσκου κοπής (εικ. 6/7)

- Βγάλτε το φιλ από την πρίζα
- Φέρτε την προινοκεφαλή (1) στην επάνω θέση ακινητοποίησης.
- Σπρώξτε προς τα επάνω την κινητό προστατευτικό κάλυμμα του δίσκου κοπής (3).
- Πιέστε την ασφάλιση του άξονα (9) και με το άλλο χέρι περιστρέψτε αργά τον δίσκο κοπής (11) μέχρι να κουμπώσει η ασφάλιση του άξονα.
- Ξεβιδώστε αριστερόστροφα τη βίδα του άξονα (23) με το συμπαραδιδόμενο κλειδί γενικής χρήσης (20).
- Αφαιρέστε τη βίδα του άξονα, τον δίσκο-ροδέλα, την εξωτερική φλάντζα (24) και τον φθαρμένο δίσκο κοπής.
- Τοποθετήστε το νέο δίσκο κοπής στην αντίστροφη σειρά και ασφαλίστε τον.

**Προσοχή:** Πριν την τοποθέτηση πρέπει να καθαριστούν οι φλάντζες προσεκτικά.

- Προσέξτε το βέλος κατεύθυνσης.
- Να χρησιμοποιείτε μόνο τους συνιστούμενους, ενισχυμένους δίσκους κοπής και να σφίγγετε τη βίδα του άξονα μόνο τόσο, ώστε να συγκρατιέται ο δίσκος κοπής και να μη μπορεί να γυρνάει τρελλά. Εάν σφίχτεί πάρα πολύ η βίδα του άξονα μπορεί να υποστεί βλάβη ο δίσκος.

- Αφού τοποθετήσετε την κεφαλή της μηχανής στη χειρολαβή (2) κινήστε την προς τα κάτω για να πεταχτεί πάλι στην αρχική θέση του η προστασία του δίσκου κοπής.

## 7. Χειρισμός

### 7.1. Διακόπτης ενεργοποίησης/ απενεργοποίησης (εικ. 8)

- Για να ενεργοποιήσετε το πριόνι πρέπει να πιέσετε τον διακόπτη ενεργοποίησης/ απενεργοποίησης (10)
- Για να απενεργοποιήσετε το πριόνι, αφήστε ελεύθερο τον διακόπτη.

### 7.2 Εκτέλεση κοπών (εικ. 9)

- Στερεώστε το αντικείμενο στη μέγγενη.
- Μετά την ενεργοποίηση του πριονιού περιμένετε, μέχρι να φτάσει ο κινητήρας τον μέγιστο αριθμό στροφών.
- Πιέστε την πριονοκεφαλή (1) στην χειρολαβή (2) προς τα κάτω, μέχρι να αγγίξει ο δίσκος κοπής ελεφριά το αντικείμενο.
- Κιν'σπε ομοιόμορφα τον δίσκο κοπής (11) μέσα στο υλικό που θέλετε να κόψετε.  
**Προσοχή:** Ο δίσκος κοπής δεν επιτρέπεται να τραντάζεται ή να πηδάει γιατί έτσι μειώνεται η ποιότητα κοπής ή μπορεί να σπάσει ο δίσκος κοπής.
- Κατά τη διάρκεια της κοπής πρέπει να πιέζετε τη χειρολαβή σταθερά και ομοιόμορφα προς τα κάτω.
- Να μη μειωθεί η ταχύτητα κοπής ούτε κατά το τέλος της κοπής για να αποφευχθεί μία υπερθέρμανση του αντικείμενου και υπερβολικός σχηματισμός γρεζιών.

**Υπόδειξη:** Ο αριθμός κοπών ενός δίσκου κοπής και η ποιότητά τους μπορεί να διαφέρουν πολύ ανάλογα με τη διάρκεια χρήσης τους. Ταχείες κοπές μπορεί να έχουν σαν συνέπεια την ταχύτερη φθορά του δίσκου κοπής, αλλά μειώνουν και την αλλοίωση του χρώματος και τον σχηματισμό γρεζιών.

## 8. Καθαρισμός, συντήρηση και παραγγελία ανταλλακτικών

### Κίνδυνος!

Πριν από όλες τις εργασίες τοποθέτησης να βγάξετε το φως από την πρίζα

### 8.1 Καθαρισμός

- Να κρατάτε όσο πιο ελεύθερα από σκόνη και ακαθαρσίες γίνεται τα συστήματα προστασίας, τις σχισμές εξαερισμού και το κέλυφος του μοτέρ. Σκουπίζετε τη συσκευή με ένα καθαρό πανί, ή καθαρίστε το με πεπεισμένο αέρα σε χαμηλή πίεση.
- Συνιστούμε να καθαρίζετε τη συσκευή αμέσως μετά από κάθε χρήση.
- Να καθαρίζετε τη συσκευή τακτικά με ένα νωπό πανί και λίγο μαλακό σαπούνι. Μη χρησιμοποιείτε καθαριστικά ή διαλύτες, γιατί δεν αποκλείεται να καταστρέψουν την επιφάνεια της συσκευής. Προσέξτε να μην περάσει νερό στο εσωτερικό της συσκευής. Η διείσδυση νερού σε ηλεκτρική συσκευή αυξάνει τον κίνδυνο ηλεκτροπληξίας.

### 8.2 Ψήκτρεις

Σε περίπτωση υπερβολικού σχηματισμού σπινθήρων να ελεγχθούν οι ψήκτρεις από εξειδικευμένο ηλεκτρολόγο.

**Κίνδυνος!** Η αντικατάσταση των ψηκτρών επιτρέπεται να γίνει μόνο από εξειδικευμένο ηλεκτρολόγο.

### 8.3 Συντήρηση

Στο εσωτερικό της συσκευής δεν υπάρχουν εξαρτήματα που χρειάζονται συντήρηση.

### 8.4 Παραγγελία ανταλλακτικών:

Κατά την παραγγελία ανταλλακτικών να αναφέρετε τα εξής:

- Τύπος της συσκευής
- Αριθμός είδους της συσκευής
- Αριθμός ταύτισης της συσκευής
- Αριθμός ανταλλακτικού

Θα βρείτε τις ισχύουσες τιμές και πληροφορίες στην ιστοσελίδα [www.Einhell-Service.com](http://www.Einhell-Service.com)



## 9. Διάθεση στα απορρίμματα και επαναχρησιμοποίηση

Η συσκευή βρίσκεται σε μία συσκευασία προς αποφυγή ζημιών κατά τη μεταφορά. Αυτή η συσκευασία αποτελείται από πρώτες ύλες και έτσι μπορεί να επαναχρησιμοποιηθεί ή να ανακυκλωθεί. Η συσκευή και τα εξαρτήματά της αποτελούνται από διάφορα υλικά, όπως π.χ. μέταλλο και πλαστικά υλικά. Δεν επιτρέπεται η απόρριψη ελαττωματικών συσκευών στα οικιακά απορρίμματα. Σωστή απόρριψη είναι η παράδοση σε κατάλληλα κέντρα συλλογής μεταχειρισμένων συσκευών. Εάν δεν γνωρίζετε πού βρίσκεται παρόμοιο κέντρο συλλογής μεταχειρισμένων συσκευών, ρωτήστε στη διοίκηση της κοινότητάς σας.

## 10. Φύλαξη

Να διατηρείτε τη συσκευή και τα αξεσουάρ της σε σκοτεινό, στεγνό χώρο, χωρίς παγετό, και μακριά από παιδιά. Η ιδανική θερμοκρασία αποθήκευσης είναι μεταξύ 5 και 30 °C. Να φυλάξετε την ηλεκτρική σας συσκευή στην πρωτότυπη συσκευασία της.



Μόνο για κράτη-μέλη της Ε.Ε.

Μη πετάτε τις ηλεκτρικές συσκευές στα οικιακά απορρίμματα!

Σύμφωνα με την ευρωπαϊκή Οδηγία 2012/19/ΕΚ για απόβλητα ειδών ηλεκτρικού και ηλεκτρονικού εξοπλισμού και την ενσωμάτωσή της σε εθνικό δίκαιο, πρέπει η παλιές ηλεκτρικές συσκευές να συγκεντρώνονται και να παραδίδονται για ανακύκλωση φιλική για το περιβάλλον.

Εναλλακτική λύση ανακύκλωσης αντί για επιστροφή

Ο ιδιοκτήτης της ηλεκτρικής συσκευής υποχρεούται αντί της επιστροφής να συμβάλει στη σωστή ανακύκλωση σε περίπτωση που δεν συνεχίζει να χρησιμοποιεί τη συσκευή. Η παλιά συσκευή μπορεί να παραχωρηθεί σε κέντρο επιστροφής ηλεκτρικών συσκευών με την έννοια των εθνικών νόμων ανακύκλωσης και διαχείρισης αποβλήτων. Δεν συμπεριλαμβάνονται τα τμήματα παλιών συσκευών και τα βοηθητικά στοιχεία χωρίς ηλεκτρικά εξαρτήματα.

Παρακαλούμε κατά την διάθεση στα απορρίμματα να προσέξετε να αφαιρεθούν οι μπαταρίες και τα είδη φωτισμού από τη συσκευή (π.χ. λάμπες).

Η ανατύπωση ή οποιαδήποτε άλλης μορφής αναπαραγωγή της τεκμηρίωσης ή άλλων δικαιολογητικών που αναφέρονται στα προϊόντα, ακόμη και αποσπασματικά, επιτρέπεται μόνο με ρητή συγκατάθεση της EINHELL Germany AG.

Με επιφύλαξη τεχνικών τροποποιήσεων

## Ενημέρωση για το σέρβις

Σε όλες τις χώρες που αναφέρονται στην εγγύηση έχουμε αρμόδια συνεργεία που συνεργάζονται μαζί μας, η διεύθυνση των οποίων προκύπτει από την εγγύηση. Τα συνεργεία αυτά βρίσκονται στη διάθεσή σας για επισκευές, ανταλλακτικά ή αξεσουάρ ή για την αγορά αναλώσιμων.

Προσέξτε ότι στη συσκευή αυτή τα ακόλουθα εξαρτήματα υπόκεινται σε κοινή φθορά ή ότι χρειάζονται τα ακόλουθα αναλώσιμα.

Κατηγορία	Παράδειγμα
Φθειρόμενα εξαρτήματα*	Ψήκτρες
Αναλώσιμα υλικά/αναλώσιμα τμήματα*	Δίσκος κοπής
Ελλείψεις	

\* δεν συμπεριλαμβάνονται υποχρεωτικά στο περιεχόμενο της συσκευασίας!

Σε περίπτωση ελαττωμάτων ή σφαλμάτων σας παρακαλούμε να δηλώστε την περίπτωση στο ίντερνετ στο [www.Einhell-Service.com](http://www.Einhell-Service.com). Προσέξτε να περιγράψετε με ακρίβεια το σφάλμα και απαντήστε στις ακόλουθες ερωτήσεις:

- Λειτουργήσε σωστά η συσκευή ή είχε από την αρχή κάποιο ελάττωμα?
- Μήπως προσέξατε κάτι περίεργο προτού παρουσιαστεί το ελάττωμα (σύμπτωμα ή βλάβη)?
- Ποια δυσλειτουργία παρατηρείται στη συσκευή (κύριο σύμπτωμα)? Περιγράψτε αυτή τη δυσλειτουργία.

## Εγγύηση

Αξιότιμη πελάτισσα, αξιότιμε πελάτη,  
τα προϊόντα μας υπόκεινται σε αυστηρό έλεγχο ποιότητας. Εάν η συσκευή αυτή παρ'όλα αυτά κάποτε δεν λειτουργήσει άψογα, λυπούμαστε πολύ και σας παρακαλούμε να αποτανθείτε προς το τμήμα μας εξυπηρέτησης πελατών στην διεύθυνση που αναφέρεται στην κάρτα αυτή. Ευχαρίστως είμαστε και τηλεφωνικά στη διάθεσή σας στον αριθμό σέρβις που αναφέρεται στην κάρτα εγγύησης. Για την αξίωση της εγγύησης ισχύουν τα εξής:

1. Αυτοί οι όροι εγγύησης ισχύουν μόνο για καταναλωτές, δηλ. για φυσικά πρόσωπα που δεν χρησιμοποιούν το προϊόν αυτό ούτε για επαγγελματικούς σκοπούς ούτε για άλλη ανεξάρτητη απασχόληση. Αυτοί οι όροι εγγύησης ρυθμίζουν πρόσθετες παροχές εγγύησης που υπόσχεται ο πιο κάτω κατασκευαστής πέραν της νόμιμης εγγύησης στους αγοραστές των νέων συσκευών του. Δεν τίγονται από την εγγύηση αυτή οι νόμιμες αξιώσεις σας εγγύησης. Η εγγύησή μας σας παρέχεται δωρεάν.
2. Η εγγύηση επεκτείνεται αποκλειστικά και μόνο σε ελαττώματα σε μία συσκευή του πιο κάτω κατασκευαστή και που αφορούν ελαττώματα υλικού ή κατασκευής και περιορίζεται από την κρίση μας στην αποκατάσταση αυτών των ελαττωμάτων της συσκευής ή στην αντικατάστασή της. Παρακαλούμε να προσέξετε πως οι συσκευές μας δεν προορίζονται για επαγγελματική, βιοτεχνική ή βιομηχανική χρήση. Για το λόγο αυτό δεν συνάπτεται σύμβαση εγγύησης σε περίπτωση κατά την οποία η συσκευή χρησιμοποιήθηκε κατά τη διάρκεια της εγγύησης σε βιομηχανικές ή βιοτεχνικές επιχειρήσεις ή εάν εκτέθηκε σε παρόμοια εντατική χρήση.
3. Από την εγγύησή μας εξαιρούνται τα εξής:
  - Βλάβες της συσκευής που οφείλονται σε μη τήρηση των οδηγιών συναρμολόγησης ή σε όχι σωστή εγκατάσταση, μη τήρηση των οδηγιών χρήσης (όπως π.χ. σύνδεση σε εσφαλμένη τάση ή σε λάθος είδος ρεύματος) ή σε μη τήρηση των όρων συντήρησης και ασφαλείας ή σε περίπτωση έκθεσης της συσκευής σε ασυνήθιστες καιρικές συνθήκες ή σε έλλειψη φροντίδας και συντήρησης.
  - Βλάβες της συσκευής που οφείλονται σε καταχρηστική ή εσφαλμένη χρήση (όπως π.χ. υπερφόρτωση της συσκευής ή χρήση μη εγκεκριμένων εργαλείων ή αξεσουάρ), σε είσοδο ξένων αντικειμένων στη συσκευή (όπως π.χ. άμμος, πέτρες ή σκόνη, βλάβες μεταφοράς), άσκηση βίας ή ξένη επέμβαση (όπως π. χ. βλάβη από πτώση).
  - Βλάβες της συσκευής ή τμημάτων της συσκευής που οφείλονται σε συνήθη ή φυσική φθορά.
4. Η διάρκεια της εγγύησης ανέρχεται σε 24 μήνες και αρχίζει από την ημερομηνία της αγοράς της συσκευής. Οι αξιώσεις εγγύησης πρέπει να γερθούν πριν τη λήξη της διάρκειας της εγγύησης εντός δύο εβδομάδων από την διαπίστωση του ελαττώματος. Αποκλείονται αξιώσεις εγγύησης μετά την πάροδο της διάρκειας της εγγύησης. Η επισκευή ή η αντικατάσταση δεν συνεπάγεται την επέκταση της διάρκειας της εγγύησης ούτε την νέα έναρξη της διάρκειας της εγγύησης για τη συσκευή ή για ενδεχομένως χρησιμοποιηθέντα νέα ανταλλακτικά. Αυτό ισχύει και στην περίπτωση σέρβις επί τόπου.
5. Για την αξίωση της εγγύησης παρακαλούμε να δηλώσετε την ελαττωματική σας συσκευή στο: [www.Einhell-Service.com](http://www.Einhell-Service.com). Να έχετε μαζί σας την απόδειξη της νέας συσκευής. Οι συσκευές που αποστέλλονται χωρίς αποδείξεις και χωρίς πινακίδα στοιχείων, αποκλείονται από την εγγύηση λόγω μη δυνατότητας ταξινόμησης. Εάν το ελάττωμα καλύπτεται από την εγγύηση, θα σας επιστραφεί αμέσως είτε η επισκευασμένη συσκευή είτε μία καινούργια συσκευή.

Ευχαρίστως επισκευάζουμε ελαττώματα της συσκευής έναντι πληρωμής, εάν τα ελαττώματα αυτά δεν καλύπτονται από την εγγύηση. Για το σκοπό αυτό παρακαλούμε να στείλετε τη συσκευή στη διεύθυνση του σέρβις μας.

Για αναλώσιμα και σε περίπτωση που λείπουν εξαρτήματα παραπέμπουμε στους περιορισμούς αυτής της εγγύησης σύμφωνα με τους πληροφορίες σέρβις αυτών των οδηγιών χρήσης.

**Perigo!**

Ao utilizar ferramentas, devem ser respeitadas algumas medidas de segurança para prevenir ferimentos e danos. Por conseguinte, leia atentamente este manual de instruções / estas instruções de segurança. Guarde-o num local seguro, para que o possa consultar sempre que necessário. Caso passe o aparelho a outras pessoas, entregue também este manual de instruções / estas instruções de segurança. Não nos responsabilizamos pelos acidentes ou danos causados pela não observância deste manual e das instruções de segurança.

**Explicação dos símbolos utilizados (ver figura 11)**

1. **Perigo!** - Para reduzir o risco de ferimentos leia o manual de instruções.
2. **Cuidado! Use uma proteção auditiva.** O ruído pode provocar danos no aparelho auditivo.
3. **Cuidado! Use uma máscara de proteção para pó.** Durante os trabalhos em madeira e outros materiais pode formar-se pó prejudicial à saúde. Os materiais que contêm amianto não podem ser trabalhados!
4. **Cuidado! Use óculos de proteção.** As faíscas produzidas durante o trabalho ou as aparas, os estilhaços e a poeira que saem do aparelho podem provocar cegueira.
5. **Use luvas.**

**1. Instruções de segurança**

As instruções de segurança correspondentes encontram-se na brochura fornecida.

**Aviso!**

**Leia todas as instruções de segurança, indicações, ilustrações e dados técnicos fornecidos com esta ferramenta elétrica.** O incumprimento das indicações seguintes pode provocar choques elétricos, incêndios e/ou ferimentos graves.

**Guarde todas as instruções de segurança e indicações para consultar mais tarde.**

**2. Descrição do aparelho e material a fornecer****2.1 Descrição do aparelho (figura 1/2)**

- 1 Cabeça da serra
- 2 Punho
- 3 Protecção móvel do disco de corte
- 4 Superfície de aperto móvel
- 5 Fuso
- 6 Manivela
- 7 Superfície de aperto fixa
- 8 Pega de transporte
- 9 Bloqueio do veio
- 10 Interruptor para ligar/desligar
- 11 Disco de corte
- 12 Mesa de apoio
- 13 Bloqueio
- 14 Apoios
- 15 Torno
- 16 Parafuso
- 17 Parafuso
- 18 Suporte da chave
- 19 Protecção contra chispas
- 20 Chave universal
- 21 Parafuso limitador
- 22 Contraporca
- 23 Parafuso do eixo
- 24 Flange exterior

**2.2 Material a fornecer**

Com a ajuda da descrição do material a fornecer, verifique se o artigo se encontra completo. Caso faltem peças, dirija-se num prazo máximo de 5 dias úteis após a compra do artigo a um dos nossos Service Center ou ao ponto de venda onde adquiriu o aparelho, fazendo-se acompanhar de um talão de compra válido. Para o efeito, consulte a tabela da garantia que se encontra nas informações do serviço de assistência técnica no fim do manual.

- Abra a embalagem e retire cuidadosamente o aparelho.
- Remova o material da embalagem, assim como os dispositivos de segurança da embalagem e de transporte (caso existam).
- Verifique se o material a fornecer está completo
- Verifique se o aparelho e as peças acessórias apresentam danos de transporte.
- Se possível, guarde a embalagem até ao termo do período de garantia.

**Perigo!**

**O aparelho e o material da embalagem não são brinquedos! As crianças não devem brincar com sacos de plástico, películas ou peças de pequena dimensão! Existe o perigo de deglutição e asfixia!**

- Máquina de corte de metal
- Disco de corte para aço
- Chave universal
- Manual de instruções original
- Instruções de segurança

**3. Utilização adequada**

A máquina de corte de metal serve para cortar metais em função do tamanho da máquina.

A máquina só pode ser utilizada para os fins a que se destina. Qualquer outro tipo de utilização é considerado inadequado. Os danos ou ferimentos de qualquer tipo daí resultantes são da responsabilidade do utilizador/operador e não do fabricante.

Chamamos a atenção para o fato de os nossos aparelhos não terem sido concebidos para uso comercial, artesanal ou industrial. Não assumimos qualquer responsabilidade se o aparelho for utilizado no comércio, artesanato ou indústria ou em actividades equiparáveis.

Só podem ser utilizados os discos de corte próprios para a máquina. É proibida a utilização de discos de serra HSS, HM, CV, etc. ou de qualquer outro tipo. De uma utilização adequada também fazem parte o respeito pelas instruções de segurança, assim como pelas instruções de montagem e pelas indicações de funcionamento no manual de instruções.

As pessoas responsáveis pela operação e manutenção da máquina têm de estar familiarizadas com a mesma e ter conhecimento dos possíveis perigos. Além disso, devem ser escrupulosamente respeitadas as normas para a prevenção de acidentes actualmente em vigor. Deverão ser respeitadas igualmente todas as demais regras gerais no domínio da medicina e segurança no trabalho.

O fabricante não se responsabiliza por alterações arbitrárias efectuadas na máquina, nem pelos danos daí resultantes.

Mesmo que a máquina seja utilizada da forma prevista, não são de excluir por completo factores de risco residuais. Devido à construção ou à estrutura da máquina podem ocorrer os seguintes riscos:

- Contacto do disco de corte na zona de corte não resguardada.
- Aproximação das mãos ao disco de corte em movimento (ferimento por corte).
- Rechaço de peças ou partes de peças.
- Quebras do disco.
- Projecção de discos de corte danificados ou defeituosos.
- Lesões auditivas devido à não-utilização da protecção auditiva necessária.

**4. Dados técnicos**

Motor de corrente alternada ...	220-240 V~ 50 Hz
Potência P .....	2200 W
Rotações em vazio $n_0$ .....	4200 r.p.m. <sup>-1</sup>
Disco de corte .....	Ø 355 x Ø 25,4 x 2,8 mm
Base de apoio .....	470 x 280 mm
Raio de acção .....	0° – 45°
Largura máx. de fixação do torno .....	250 mm
Largura de corte a 90° .....	Ø 125 / 110 x 110 mm
Largura de corte a 45° .....	Ø 100 / 90 x 90 mm
Peso .....	16,2 kg

**Perigo!****Ruído e vibração**

Os valores de ruído e de vibração foram apurados de acordo com a EN 62841.

Nível de pressão acústica $L_{pA}$ .....	94,1 dB(A)
Incerteza $K_{pA}$ .....	3 dB
Nível de potência acústica $L_{WA}$ .....	107,1 dB(A)
Incerteza $K_{WA}$ .....	3 dB

**Reduza a produção de ruído e de vibração para o mínimo!**

- Utilize apenas aparelhos em bom estado.
- Limpe e faça a manutenção do aparelho regularmente.
- Adapte o seu modo de trabalho ao aparelho.
- Não sobrecarregue o aparelho.
- Se necessário, submeta o aparelho a uma verificação.

- Desligue o aparelho, quando este não estiver a ser utilizado.
- Use luvas.

#### Cuidado!

#### Riscos residuais

**Mesmo quando esta ferramenta eléctrica é utilizada adequadamente, existem sempre riscos residuais. Dependendo do formato e do modelo desta ferramenta eléctrica podem ocorrer os seguintes perigos:**

1. Lesões pulmonares, caso não seja utilizada uma máscara de protecção para pó adequada.
2. Lesões auditivas, caso não seja utilizada uma protecção auditiva adequada.
3. Danos para a saúde resultantes das vibrações na mão e no braço, caso a ferramenta seja utilizada durante um longo período de tempo ou se não for operada e feita a manutenção de forma adequada.

### 5. Antes da colocação em funcionamento

Antes de ligar a máquina, certifique-se de que os dados constantes da placa de características correspondem aos dados de rede.

#### Aviso!

**Retire sempre a ficha de alimentação da corrente eléctrica antes de efectuar ajustes no aparelho.**

- Desembale a máquina de corte de metal e verifique se apresenta danos de transporte.
- A máquina tem de ser colocada de um modo seguro, ou seja numa bancada de trabalho ou então bem fixa à subestrutura.
- Antes da colocação em funcionamento, todas as coberturas e dispositivos de segurança têm de estar montados de forma adequada.
- A protecção contra chispas tem de ser rodada para fora da posição de transporte no sentido da seta, até haver uma folga entre a base e a protecção contra chispas. (fig. 10)
- **Nota!** No pé (d) junto à protecção contra chispas não existe nenhuma borracha (fig. 10). De outro modo, as faíscas desviadas pela protecção contra chispas iriam derreter a borracha.
- O disco de corte tem de ter uma marcha desimpedida.
- Antes de utilizar o interruptor para ligar/desligar certifique-se de que o disco de corte

está bem montado e de que as peças móveis apresentam uma marcha desimpedida.

- Solte o bloqueio (13).

### 6. Operação

**Atenção! Retire a ficha de alimentação da tomada antes de efectuar quaisquer trabalhos de manutenção, reajustamento e montagem.**

Para uma maior estabilidade, fixe o aparelho numa bancada de trabalho ou similar (figura 1). O material de fixação adequado, como parafusos etc., está à venda em lojas especializadas.

#### 6.1 Dispositivo de segurança de transporte / Pega de transporte (fig. 1/2)

- Pressione a cabeça da serra (1) no punho (2) para baixo e extraia o bloqueio (13).
- Mova lentamente a cabeça da serra para cima. Atenção! A mola de retorno empurra automaticamente a cabeça da serra para cima, portanto não solte o punho após o fim do corte, mas desloque a cabeça da serra lentamente para cima sob uma leve contrapressão.
- Fig. 1 mostra a cabeça da serra na posição superior.
- Para fins de transporte a cabeça da serra deve ser fixada de novo com um bloqueio na posição inferior.
- A serra está equipada com uma pega de transporte (8) para um transporte fácil.

#### 6.2 Torno (fig. 3)

Cada peça tem de ser fixada no torno (15) antes de ser trabalhada.

- Abra a metade superior da porca (a) para cima.
- Puxe o fuso (5) para fora até que a peça possa ser fixada entre a superfície de aperto (4/7) e o torno.

**Nota:** Não é necessário girar o fuso com metade da porca aberta para cima. O fuso pode ser tirado e introduzido de forma progressiva.

- Desloque o fuso para a frente até que a superfície de aperto (4) toque na peça.
- Feche a metade superior da porca para baixo, de maneira a que o fuso e as duas partes da porca encaixem uma na outra.
- Girando a manivela (6) a peça é bem fixada no torno.

### 6.2.1 Fixar peças maiores (figura 2,4)

Para poder trabalhar peças maiores, deverá remover os dois parafusos (16/17) e colocar a superfície de aperto (7) atrás sobre os furos b e c. Em seguida, é necessário fixar novamente a superfície de aperto com os parafusos.

### 6.3 Cortes em meia-esquadria (fig. 2,4)

É possível ajustar o torno 0° a 45° para se poder efectuar cortes em meia-esquadria.

- Desaperte os dois parafusos (16/17).
- Gire a superfície de aperto (7) do torno (15) para a medida angular desejada.
- Volte a apertar os parafusos.
- Ao fixar a peça, a parte da frente da superfície de aperto (4) oscila automaticamente para a posição necessária e fica em linha com a peça para garantir uma fixação segura do material.

### 6.4 Ajustar o parafuso limitador (fig. 5)

O movimento descendente do disco pode ser ajustado através do parafuso limitador (21). É necessário fazer isto, uma vez que o disco de corte, devido ao desgaste no diâmetro, diminui deixando, assim, de cortar por completo a peça.

- Desaperte a contraporca (22).
- Ataraxe ou desataraxe, conforme necessite, o parafuso limitador.
- Movimente a cabeça da serra (1) para baixo para controlar se o disco de corte (11) chega até à superfície de aperto (7) do torno (15).
- Volte a apertar a contraporca.

#### Atenção!

Se montar um novo disco mais tarde, tem de verificar impreterivelmente o ajuste do parafuso limitador (21) para não efectuar cortes na base, sobre a qual o aparelho se encontra pousado.

### 6.5 Substituir o disco de corte (fig. 6/7)

- Retire a ficha de alimentação
- Coloque a cabeça da serra (1) na posição de descanso superior.
- Empurre para cima a cobertura móvel do disco de corte (3).
- Pressione o bloqueio do veio (9) e, com a outra mão, gire lentamente o disco de corte (11) para a direita até que o bloqueio do veio fique engatado.
- Rode para fora o parafuso do eixo (23) com a chave universal fornecida junto (20), girando para a esquerda.
- Retire o parafuso do eixo, a anilha, o flange exterior (24) e o disco de corte gasto.

- Coloque o novo disco de corte na sequência inversa e aperte-o bem.  
**Atenção:** os flanges têm de ser bem limpos antes da montagem.
- Respeite a seta indicadora do sentido da rotação.
- Utilize apenas discos de corte recomendados e reforçados e aperte o parafuso do eixo de maneira a segurar o disco de corte e a não o deixar patinar. Se apertar demasiado o parafuso do eixo, o disco pode ser danificado.
- Baixe a cabeça da máquina pelo punho (2) após a montagem para que a protecção do disco de corte volte a saltar para a posição inicial.

## 7. Substituição do cabo de ligação à rede

### 7.1 Interruptor para ligar/desligar (fig. 8)

- Para ligar a serra prima o interruptor para ligar/desligar (10).
- Para desligar a serra, tem de largar novamente o interruptor.

### 7.2 Efectuar cortes (fig. 9)

- Fixe bem a peça no torno.
- Ligue a máquina e espere até que o motor atinja as rotações máximas.
- Pressione a cabeça da serra (1) no punho (2) para baixo, até que o disco de corte toque levemente a peça.
- Desloque o disco de corte (11) uniformemente pelo material a cortar.  
**Atenção:** o disco de corte não pode encravar ou saltar, pois piora a qualidade de corte ou pode até levar à quebra do disco.
- Ao cortar, o punho tem de ser bem e uniformemente pressionado para baixo.
- Não deve diminuir a velocidade de corte no fim do processo de corte, pois desta maneira evita um sobreaquecimento da peça a trabalhar e o aumento da formação de limalhas.

**Nota:** a quantidade dos cortes por disco assim como a qualidade destes pode variar bastante em função dos tempos de corte. Cortes rápidos podem levar ao desgaste mais rápido do disco de corte, no entanto diminuam a descoloração ou a formação de limalhas.

## 8. Limpeza, manutenção e encomenda de peças sobressalentes

### Perigo!

Retire a ficha da corrente antes de qualquer trabalho de limpeza.

### 8.1 Limpeza

- Mantenha os dispositivos de segurança, ranhuras de ventilação e a carcaça do motor o mais limpo possível. Esfregue o aparelho com um pano limpo ou sobre com ar comprimido a baixa pressão.
- Aconselhamos a limpar o aparelho directamente após cada utilização.
- Limpe regularmente o aparelho com um pano húmido e um pouco de sabão. Não utilize detergentes ou solventes; estes podem corroer as peças de plástico do aparelho. Certifique-se de que não entra água para o interior do aparelho. A entrada de água num aparelho eléctrico aumenta o risco de choque eléctrico.

### 8.2 Escovas de carvão

No caso de formação excessiva de faíscas, mande verificar as escovas de carvão por um electricista.

**Perigo!** As escovas de carvão só podem ser substituídas por um electricista.

### 8.3 Manutenção

No interior do aparelho não existem quaisquer peças que necessitem de manutenção.

### 8.4 Encomenda de peças sobressalentes:

Ao encomendar peças sobressalentes, devem-se fazer as seguintes indicações:

- Tipo da máquina
- Número de artigo da máquina
- Número de identificação da máquina
- Número da peça sobressalente necessária

Pode encontrar os preços e informações actuais em [www.Einhell-Service.com](http://www.Einhell-Service.com)

## 9. Eliminação e reciclagem

O aparelho encontra-se dentro de uma embalagem para evitar danos de transporte. Esta embalagem é matéria-prima, podendo ser reutilizada ou reciclada. O aparelho e os respetivos acessórios são de diferentes materiais, como p. ex. o metal e o plástico. Não deite os aparelhos defeituosos para o lixo doméstico. Para uma eliminação ecologicamente correcta, o aparelho deve ser entregue num local de recolha adequado. Se não tiver conhecimento de nenhum local de recolha, informe-se junto da sua administração autárquica.

## 10. Armazenagem

Guarde o aparelho e os respectivos acessórios em local escuro, seco e sem risco de formação de gelo, fora do alcance das crianças. A temperatura ideal de armazenamento situa-se entre os 5 e os 30 °C. Guarde a ferramenta eléctrica na embalagem original.





Só para países da UE

Não deite as ferramentas eléctricas para o lixo doméstico!

Segundo a directiva europeia 2012/19/CE relativa aos resíduos de equipamentos eléctricos e electrónicos e a respectiva transposição para o direito interno, as ferramentas eléctricas usadas têm de ser recolhidas separadamente e entregues nos locais de recolha previstos para o efeito.

Alternativa de reciclagem relativa à solicitação de devolução:

O proprietário do aparelho eléctrico, no caso de não optar pela devolução, é obrigado a reciclar adequadamente o aparelho eléctrico. Para tal, o aparelho usado também pode ser entregue a um ponto de recolha que trate da eliminação de resíduos, respeitando a legislação nacional sobre resíduos e respectiva reciclagem. Não estão abrangidos os meios auxiliares e os acessórios sem componentes electrónicos, que acompanham os aparelhos usados.

Na eliminação, certifique-se de que a bateria e a lâmpada (p. ex. lâmpada incandescente) foram retiradas do aparelho.

A reprodução ou duplicação, mesmo que parcial, da documentação e dos anexos dos produtos carece da autorização expressa da Einhell Germany AG.

Reservado o direito a alterações técnicas

## Informações do serviço de assistência técnica

Estamos representados em todos os países mencionados no certificado de garantia por agentes autorizados competentes, cujos contactos poderá encontrar no certificado de garantia. Estes encontram-se ao seu dispor para todos os serviços de que necessita, tais como reparações, fornecimento de peças sobressalentes e peças desgastadas ou a aquisição de consumíveis.

Deve-se ter em atenção que, neste produto, as seguintes peças estão sujeitas a um desgaste natural ou decorrente da sua utilização, ou então são necessárias como consumíveis.

Categoria	Exemplo
Peças de desgaste*	Escovas de carvão
Consumíveis/peças consumíveis*	Disco de corte
Peças em falta	

\* não incluído obrigatoriamente no material a fornecer!

Em caso de deficiências ou erros, pedimos-lhe que comunique o problema através da página de Internet [www.Einhell-Service.com](http://www.Einhell-Service.com). Certifique-se de que faz uma descrição exacta do problema, respondendo sempre às seguintes questões:

- O aparelho já funcionou alguma vez ou possui o defeito desde o início?
- Antes do surgimento do defeito, apercebeu-se de algo estranho (sintoma antes do defeito)?
- Na sua opinião, que erro de funcionamento apresenta o aparelho (sintoma principal)?  
Descreva este erro de funcionamento.

## Certificado de garantia

Estimado(a) cliente,

os nossos produtos são submetidos a um rigoroso controlo de qualidade. Se, ainda assim, o aparelho não funcionar nas devidas condições, lamentamos esse facto e pedimos-lhe que se dirija ao nosso serviço de assistência técnica na morada indicada no presente certificado de garantia. Se preferir, também pode contactar-nos telefonicamente através do número de assistência técnica indicado. O exercício dos direitos de garantia está sujeito às seguintes condições:

1. As presentes condições de garantia dirigem-se exclusivamente aos consumidores, ou seja, pessoas naturais, que não desejam utilizar este produto quer no âmbito da sua actividade comercial quer de outra actividade independente. As presentes condições de garantia regem as prestações de garantia adicionais com que o fabricante abaixo designado se compromete, além dos termos legais de garantia, para com os compradores dos seus novos aparelhos e não afectam os seus direitos legais de garantia. O nosso serviço de garantia é prestado gratuitamente.
2. O serviço de garantia cobre exclusivamente as deficiências num novo aparelho adquirido do fabricante abaixo designado, e que sejam decorrentes de erros de material ou de fabrico comprovados, e está, por nossa opção, limitado à eliminação de tal falta no aparelho ou à substituição do mesmo. Chamamos a atenção para o facto de os nossos aparelhos não terem sido concebidos para uso comercial, artesanal ou profissional. Não haverá, por isso, lugar a um contrato de garantia no caso de o aparelho ter sido utilizado, dentro do período de garantia, em empresas do sector comercial, artesanal ou industrial ou actividades equiparáveis.
3. Excluídos pela nossa garantia estão:
  - Danos no aparelho resultantes da inobservância das instruções de montagem ou de uma instalação incorrecta, da inobservância do manual de instruções (como p. ex. a ligação a uma tensão de rede ou tipo de corrente errada) ou da inobservância das disposições de segurança ou da exposição do aparelho a condições ambientais anormais ou de uma conservação e manutenção insuficientes.
  - Danos no aparelho resultantes de utilizações abusivas ou indevidas (como p. ex. uma sobrecarga do aparelho ou utilização de ferramentas de trabalho ou acessórios não autorizados), a penetração de corpos estranhos no aparelho (como p. ex. areia, pedras ou pó, danos de transporte), o uso de força ou impactos externos (como p. ex. danos resultantes de quedas).
  - Danos no aparelho ou nas peças do aparelho associados a um desgaste decorrente do uso, um desgaste natural habitual ou de outro tipo.
4. O período de garantia é de 24 meses a contar da data de compra do aparelho. Os direitos de garantia devem ser reclamados dentro do período de garantia, no prazo de duas semanas após ter sido detectado o defeito. Está excluída a reclamação de direitos de garantia após o termo do período de garantia. A reparação ou a substituição do aparelho não implica o prolongamento do período de garantia nem dá origem à contagem de um novo período de garantia para o aparelho ou para eventuais peças sobressalentes montadas no mesmo. O mesmo se aplica no caso de a assistência técnica ter sido prestada no local.
5. Para activar a garantia, denuncie o aparelho defeituoso em: [www.Einhell-Service.com](http://www.Einhell-Service.com). Tenha à disposição o talão ou outro comprovativo de compra do aparelho novo. Os aparelhos enviados sem o respectivo comprovativo ou sem a placa de características, serão excluídos pelo serviço de garantia devido à falta de atribuição. Se o defeito do aparelho estiver abrangido pelo nosso serviço de garantia, ser-lhe-á imediatamente enviado um aparelho novo ou reparado.

Naturalmente, também teremos todo o gosto em efectuar reparações que não estão, ou deixaram de estar, abrangidas pelo serviço de garantia. Nesse caso, terá de suportar os custos da reparação. Para este efeito, deverá enviar o aparelho para a morada do nosso serviço de assistência técnica.

Para peças de desgaste, consumíveis e em falta, consulte as restrições desta garantia, de acordo com as informações do serviço de assistência técnica deste manual de instruções.

**Opasnost!**

Prilikom uporabe uređaja morate se pridržavati sigurnosnih propisa kako biste spriječili nastanak ozljeda i šteta. Zato pažljivo pročitajte ove upute za uporabu/sigurnosne napomene. Dobro ih sačuvajte tako da vam informacije u svako doba budu na raspolaganju. Ako biste ovaj uređaj trebali predati drugim osobama, molimo da im proslijedite i ove upute za uporabu. Ne preuzimamo jamstvo za štete nastale zbog nepridržavanja ovih uputa za uporabu i sigurnosnih napomena.

**Tumačenje korištenih simbola (vidi sliku 11)**

- Opasnost!** - pročitajte upute za uporabu kako bi se smanjio rizik od ozljeđivanja.
- Oprez! Nosite zaštitu za sluh.** Buka može utjecati na gubitak sluha.
- Oprez! Nosite masku za zaštitu od prašine.** Kod obrade drva i drugih materijala može doći do stvaranja prašine štetne po zdravlje. Azbestni materijali ne smiju se obrađivati!
- Oprez! Nosite zaštitne naočale.** Iskre koje nastaju za vrijeme rada, iverje, piljevina i prašina koji izlaze iz uređaja mogu izazvati gubitak vida.
- Upotrebljavajte rukavice.**

**1. Sigurnosne napomene**

Odgovarajuće sigurnosne napomene pronaći ćete u priloženoj bilježnici.

**Upozorenje!**

**Pročitajte sve sigurnosne napomene, upute, ilustracije i tehničke podatke koje ima ovaj elektroalat.** Nepridržavanje sljedećih uputa može imati za posljedice električni udar, požar i/ili teške ozljede.

**Sačuvajte sve sigurnosne napomene i upute za ubuduće.**

**2. Opis uređaja i sadržaj isporuke****2.1 Opis uređaja (slika 1/2)**

- Glava pile
- Ručka
- Pokretna zaštita rezaće ploče
- Pokretna pritezna površina
- Vreteno
- Ručica
- Fiksna pritezna površina
- Ručka za nošenje

- Aretacija osovine
- Sklopka za uključivanje/isključivanje
- Rezaća ploča
- Podloga
- Zabrava
- Nogari
- Škripac
- Zaporni vijak
- Zaporni vijak
- Držač ključa
- Štitnik od iskrenja
- Univerzalni ključ
- Granični vijak
- Protumatica
- Vijak osovine
- Vanjska prirubnica

**2.2 Sadržaj isporuke**

Molimo vas da pomoću opisanog sadržaja isporuke provjerite cjelovitost artikla. Ako su neki dijelovi neispravni, nakon kupnje artikla obratite se našem servisnom centru ili prodajnom mjestu najkasnije u roku od 5 radnih dana uz predočenje važeće potvrde o kupnji. Molimo vas da u vezi s tim obratite pozornost na tablicu o jamstvu u informacijama o servisu na kraju uputa.

- Otvorite pakovinu i pažljivo izvadite uređaj.
- Uklonite ambalažu kao i dijelove za sigurnost pakiranja / za sigurnost tijekom transporta (ako postoje).
- Provjerite je li sadržaj isporuke cjelovit.
- Prekontrolirajte postoje li na uređaju i dijelovima pribora transportna oštećenja.
- Po mogućnosti sačuvajte pakovinu do isteka jamstvenog roka.

**Opasnost!**

**Uređaj i materijal pakovine nisu igračke za djecu! Djeca se ne smiju igrati plastičnim vrećicama, folijama i sitnim dijelovima! Postoji opasnost da ih progutaju i tako se uguše!**

- Stroj za rezanje metala
- Rezaća ploča za čelik
- Univerzalni ključ
- Originalne upute za uporabu
- Sigurnosne napomene

### 3. Namjenska uporaba

Ova ploča služi za rezanje metala u skladu s veličinom stroja.

Uređaj se smije koristiti samo namjenski. Svaka drugačija uporaba nije namjenska. Za štete ili ozljede svih vrsta nastale zbog nenamjenskog korištenja odgovoran je korisnik/rukovatelj a nikako proizvođač.

Molimo da obratite pozornost na to da naši uređaji nisu pogodni za korištenje u komercijalne, obrtničke ili industrijske svrhe. Ne preuzimamo jamstvo ako se uređaj koristi u komercijalne i industrijske svrhe kao i u sličnim djelatnostima.

Smijete koristiti samo rezače ploče koje su prikladne za ovaj stroj. Zabranjena je uporaba listova pile od visokolegiranih brzorezaćih čelika (HSS), tvrdog metala (HM), krom-volframa (CV) itd. svih vrsta. Sastavni dio namjenske uporabe predstavlja i pridržavanje sigurnosnih napomena kao i uputa za montažu i napomena za rad navedenih u uputama za uporabu.

Osobe koje rukuju strojem ili ga održavaju moraju se upoznati s prije navedenim i biti upućene u moguće opasnosti. Pritom se treba točno pridržavati važećih propisa o sprječavanju nesreća pri radu. Obratite pozornost na ostala opća pravila koja vrijede u medicini rada i sigurnosno-tehničkim područjima.

Promjene na stroju isključuju jamstvo proizvođača i iz toga nastale štete.

Unatoč svrsishodnoj uporabi ipak mogu nastati određeni faktori rizika. Uvjetovano konstrukcijom i ustrojstvom stroja mogu nastati sljedeći rizici:

- Dodirivanje rezače ploče u nepokrivenom području.
- Zahvaćanje u rotirajuću rezaču ploču (porezotina)
- Povratni udarac radnih komada i njihovih dijelova.
- Lomovi rezače ploče.
- Izbacivanje oštećenih ili neispravnih rezaćih ploča.
- Oštećenje sluha zbog nekorištenja potrebne zaštite za sluh.

### 4. Tehnički podaci

Izmjenični motor .....	220-240 V~ 50 Hz
Snaga P .....	2200 W
Broj okretaja u praznom hodu $n_0$ .....	4200 min <sup>-1</sup>
Rezača ploča .....	Ø 355 x Ø 25,4 x 2,8 mm
Površina postavljanja .....	470 x 280 mm
Područje zakretanja .....	0° – 45°
Pritezna širina škripca maks. ....	250 mm
Širina pile pod 90° .....	Ø 125 / 110 x 110 mm
Širina pile pod 45° .....	Ø 100 / 90 x 90 mm
Težina .....	16,2 kg

#### Opasnost!

##### Buka i vibracije

Vrijednosti buke i vibracija određene su prema normi EN 62841.

Razina zvučnog tlaka $L_{pA}$ .....	94,1 dB (A)
Nesigurnost $K_{pA}$ .....	3 dB
Intenzitet buke $L_{WA}$ .....	107,1 dB (A)
Nesigurnost $K_{WA}$ .....	3 dB

#### Ograničite stvaranje buke i vibracija na minimum!

- Koristite samo besprijekorne uređaje.
- Redovito čistite i održavajte uređaj.
- Svoj način rada prilagodite uređaju.
- Nemojte preopterećivati uređaj.
- Po potrebi predajte uređaj na kontrolu.
- Isključite uređaj kad ga ne koristite.
- Nosite zaštitne rukavice.

#### Oprez!

##### Ostali rizici

**Čak i kad se ovi elektroalati koriste propisno, uvijek postoje neki drugi rizici. Sljedeće opasnosti mogu nastati vezi s izvedbom i konstrukcijom elektroalata:**

1. Oštećenja pluća ako se ne nosi prikladna maska za zaštitu od prašine.
2. Oštećenja sluha ako se ne nosi prikladna zaštita za sluh.
3. Zdravstveni problemi koji nastaju kao posljedica vibracija na šaku-ruku u slučaju da se uređaj koristi tijekom dužeg vremena ili se nepropisno koristi i održava.

## 5. Prije puštanja u pogon

Prije uključivanja provjerite odgovaraju li podaci na tipskoj pločici podacima o mreži.

**Prije nego počnete podešavati uređaj izvucite utikač iz utičnice.**

- Raspakirajte stroj za rezanje metala i provjerite ima li eventualnih transportnih oštećenja
- Stroj se mora postaviti stabilno, što znači pričvrstiti na radni stol ili stabilno postolje.
- Prije puštanja u rad moraju se propisno montirati svi poklopci i sigurnosne naprave.
- Štitnik od iskrenja mora se okrenuti u smjeru strelice iz položaja za transport tako da se između osnovne ploče i štitnika od iskrenja pojavi otvor (sl. 10).
- **Napomena!** Na nozi (d) uz štitnik od iskrenja nije postavljena guma (slika 10). Iskre koje odbija štitnik od iskrenja inače bi otopile gumu.
- Rezaća ploča mora se slobodno kretati.
- Prije nego uključite sklopku za uključivanje/isključivanje provjerite je li rezaća ploča pravilno montirana i kreću li se pokretni dijelovi lako.
- Otpustite zabravu (13).

## 6. Montaža

**Pozor! Prije svih radova održavanja, preinaka i montaže treba izvuci utikač iz strujne mreže.**

Da biste povećali stabilnost, dodatno učvrstite uređaj na radni stol ili slično (slika 1). Prikladan materijal za učvršćivanje možete nabaviti u specijaliziranoj trgovini.

### 6.1 Transportni osigurač / ručka za nošenje (sl. 1/2)

- Pomoću ručke (2) pritisnite glavu pile (1) prema dolje i izvucite zabravu (13).
- Glavu pile polako pomičite prema gore. Pozor! Zbog povratne opruge glava pile automatski udara prema gore, što znači da ručku nakon završetka rezanja ne smijete pustiti, već glavu pile polako i laganim protupritiskom pokrećite prema gore.
- Slika 1 pokazuje glavu pile u gornjem položaju.
- Da biste transportirali glavu pile, ponovno je blokirajte zabravom u donjem položaju.
- U svrhu jednostavnijeg transporta pila je opremljena ručkom za nošenje (8).

### 6.2 Škripac (sl. 3)

Svaki radni komad mora se prije obrade u škripcu (15) fiksirati.

- Gornju polovicu matice (a) otklopite prema gore.
  - Izvucite vreteno (5) van toliko da se radni komad može pritegnuti između pritezni površina (4/7) škripca.
- Napomena:** Kad je polovica matice sklopljena prema gore, nije potrebno okretati vreteno. Vreteno se može kontinuirano izvlačiti ili umetati.
- Gurnite vreteno prema naprijed toliko da pritezna površina (4) dodiruje radni komad.
  - Gornju polovicu matice ponovno sklopite pre dolje tako da se vreteno i oba dijela matice međusobno zahvate.
  - Okretanjem ručice (6) radni komad sigurno će se fiksirati u škripcu.

#### 6.2.1 Pritezanje većih radnih komada (sl. 2,4)

Da biste mogli obrađivati veće radne komade, oba vijka (16/17) morate ukloniti a priteznu površinu (7) postaviti straga na provrte b i c. Zatim se pritezna površina mora ponovno pričvrstiti vijcima.

### 6.3 Kosi rezovi (sl. 2,4)

Da biste mogli izvoditi kose rezove, škripac se može podesiti na 0° - 45°.

- Olabavite oba vijka (16/17).
- Priteznu površinu (7) škripca (15) okrenite na željeni kut.
- Ponovno pritegnite vijke.
- Prilikom pritezanja radnog komada prednja pritezna površina (4) automatski se zakreće u potreban položaj i postavlja na liniju s radnim komadom kako bi se zajamčilo njegovo sigurno fiksiranje.

### 6.4 Podešavanje graničnog vijka (sl. 5)

Pomoću graničnog vijka (21) može se podesiti kretanje ploče dolje. To je potrebno zato što se rezaća ploča zbog trošenja u promjeru smanjuje i iz tog razloga ne bi više mogla u cijelosti prorezati radni komad.

- Otpustite protumaticu (22).
- Prema potrebi uvrnite ili odvrnite granični vijak.
- Glavu pile (1) pomaknite prema dolje kako biste provjerili doseže li rezaća ploča (11) do pritezne površine (7) škripca (15).
- Ponovno pritegnite protumaticu.

**Pozor!**

Ako u nekom kasnijem trenutku umetnete novu rezaću ploču, morate obvezno provjeriti podešenost graničnog vijka (21) kako bi se izbjeglo urezivanje u podlogu na kojoj se nalazi uređaj.

**6.5 Zamjena rezaće ploče (sl. 6/7)**

- Izvucite mrežni utikač.
- Dovedite glavu stroja (1) u gornji položaj mirovanja.
- Pokretni poklopac rezaće ploče (3) gurnite prema gore.
- Utisnite aretaciju vretena (9) i drugom rukom polako okrećite rezaću ploču (11) tako da se fiksira u aretaciji vretena.
- Vijak osovine (23) odvrnite isporučnim univerzalnim ključem (20) u smjeru suprotnom od kazaljke sata.
- Skinite vijak osovine, podložnu pločicu, vanjsku prirubnicu (24) i istrošenu rezaću ploču.
- Obrnutim redoslijedom ponovno umetnite novu rezaću ploču i pritegnite je.  
**Pozor:** Prije montaže morate pažljivo očistiti prirubnicu.
- Obratite pozornost na strelicu za smjer vrtnje.
- Uvijek koristite preporučene, pojačane rezaće ploče i pritegnite vijak osovine samo toliko da rezaća ploča bude stabilna i da nema proklizavanja. Ako se vijak osovine previše pritegne, ploča se može oštetiti.
- Nakon montaže uhvatite glavu stroja za ručku (2) i pomaknite je prema dolje kako bi zaštitna rezaće ploče ponovno skočila u početni položaj.

**7. Rukovanje****7.1. Sklopka za uključivanje/isključivanje (sl. 8)**

- Da biste uključili pilu, morate pritisnuti sklopku za uključivanje/isključivanje (10).
- Da biste pilu ponovno isključili, morate pustiti sklopku.

**7.2 Rezanje (sl. 9)**

- Dobro pritegnite radni komad u škripac.
- Uključite stroj i pričekajte da motor postigne svoj maksimalni broj okretaja.
- Glavu pile (1) pritisnite na ručki (2) prema dolje tako da rezaća ploča lagano dodiruje radni komad.
- Pomičite rezaću ploču (11) ravnomjerno kroz

materijal koji treba rezati.

**Pozor:** Rezaća ploča ne smije škripati niti poskakivati jer se tako pogoršava kvaliteta rezanja, ili pak posljedica može biti lomljenje rezaće ploče.

- Tijekom rezanja ručka se mora čvrsto i ravnomjerno pritiskati prema dolje.
- Brzina rezanja ne bi se ni na kraju postupka rezanja smjela smanjiti jer će se na taj način izbjeći pregrijavanje radnog komada i povećano stvaranje srhova.

**Napomena:** Broj rezova po rezaćoj ploči kao i njihova kvaliteta može se zbog vremena rezanja bitno razlikovati. Brzi rezovi mogu dovesti do bržeg trošenja rezaće ploče, ali također služe za smanjenje obojenja kao i stvaranja srhova.

**8. Čišćenje, održavanje i naručivanje rezervnih dijelova****Opasnost!**

Prije svih radova čišćenja izvucite mrežni utikač.

**8.1 Čišćenje**

- Zaštitne naprave, prolaze za zrak i kućište motora treba uvijek očistiti od prašine i nečistoća. Istrljajte uređaj čistom krpom ili ga ispušite komprimiranim zrakom pod niskim tlakom.
- Preporučujemo da očistite uređaj odmah nakon svake uporabe.
- Redovito čistite uređaj mokrom krpom i s malo kalijevog sapuna. Ne koristite otapala ili sredstva za čišćenje; ona bi mogli oštetiti plastične dijelove uređaja. Pripazite na to da u unutrašnjost uređaja ne dospije voda. Prodiranje vode u električni uređaj povećava rizik od električnog udara.

**8.2 Ugljene četkice**

U slučaju prekomjernog iskrenja kontrolu ugljenih četkica prepustite električaru.

**Opasnost!** Ugljene četkice smije zamijeniti samo električar.

**8.3 Održavanje**

U unutrašnjosti uređaja nema dijelova koje bi trebalo održavati.

#### 8.4 Naručivanje rezervnih dijelova:

Kod naručivanja rezervnih dijelova trebali biste navesti sljedeće podatke:

- Tip uređaja
- Kataloški broj uređaja
- Identifikacijski broj uređaja
- Broj potrebnog rezervnog dijela

Aktualne cijene nalaze se na web stranici [www.Einhell-Service.com](http://www.Einhell-Service.com)



Samo za zemlje članice EU

Elektroalate nemojte bacati u kućno smeće!

Prema europskoj odredbi 2012/19/EG o starim električnim i elektroničkim uređajima i njenim prijenosom u nacionalno pravo, istrošeni električni alati trebaju se posebno sakupljati i na ekološki način zbrinuti na mjestu za reciklažu.

Alternativa s recikliranjem nasuprot zahtjevu za povrat:

Vlasnik električnog uređaja alternativno je obvezan da umjesto povrata uređaja u slučaju odricanja vlasništva sudjeluje u stručnom zbrinjavanju uređaja. Stari uređaj može se u tu svrhu predati i mjestu za preuzimanje takvih uređaja koje provodi uklanjanje u smislu državnih zakona o otpadu i recikliranju. Zakonom nisu obuhvaćeni dijelovi pribora ugrađeni u stare uređaje i pomoćni materijali bez električnih elemenata.

Kod zbrinjavanja pazite da su baterije i rasvjetna sredstva (npr. žarulje) uklonjene iz uređaja.

Kopiranje ili umnožavanje dokumentacije i popratnih materijala o proizvodu, čak i djelomično, dopušteno je samo uz izričito dopuštenje tvrtke Einhell Germany AG.

Zadržavamo pravo na tehničke izmjene

## 9. Zbrinjavanje u otpad i recikliranje

Uređaj je zapakiran kako bi se tijekom transporta spriječila oštećenja. Ova ambalaža je sirovina i može se ponovno upotrijebiti ili predati na reciklažu. Uređaj i njegov pribor sastavljeni su od raznih materijala, kao npr. metala i plastike. Elektrouređaji se ne smiju bacati u obično kućno smeće. Uređaj bi, u svrhu stručnog zbrinjavanja, trebalo predati odgovarajućem sakupljalištu takvog otpada. Ako ne znate gdje se takvo sakupljalište nalazi, raspitajte se u svojoj općinskoj upravi.

## 10. Skladištenje

Uređaj i njegov pribor spremite na tamno i suho mjesto zaštićeno od smrzavanja, kojem djeca nemaju pristup. Optimalna temperatura skladištenja je između 5 i 30 °C. Elektroalat čuvajte u originalnoj pakovini.



## Informacije o servisu

U svim zemljama koje su navedene na našem jamstvenom listu, imamo kompetentne servisne partnere čije kontakte možete naći u jamstvenom listu. Oni su Vam na raspolaganju za sve slučajeve servisa kao što je popravak, briga oko rezervnih i potrošnih dijelova ili kupnja potrošnih materijala.

Treba imati na umu da kod ovog proizvoda sljedeći dijelovi podliježu trošenju uslijed korištenja ili prirodnom trošenju odnosno potrebni su kao potrošni materijal.

Kategorija	Primjer
Potrošni dijelovi*	Ugljene četkice
Potrošni materijal/ potrošni dijelovi*	Rezaća ploča
Neispravni dijelovi	

\* nije obavezno u sadržaju isporuke!

U slučaju nedostataka ili grešaka molimo Vas da to prijavite na internetskoj stranici [www.Einhell-Service.com](http://www.Einhell-Service.com). Obratite pozornost na točan opis greške i u svakom slučaju odgovorite na sljedeća pitanja:

- Je li uređaj već jednom radio ispravno ili je otpočetak neispravan?
- Jeste li uočili nešto prije pojave kvara (simptom prije kvara)?
- U čemu je, po vašem mišljenju, kvar u funkcioniranju uređaja (glavni simptom)?  
Opišite taj kvar.

## Jamstveni list

Poštovani kupče, naši proizvodi podliježu strogoj kontroli kvalitete. Ako ovaj uređaj ipak ne bi besprijekorno funkcionirao, jako nam je žao i molimo Vas da se obratite našoj servisnoj službi na adresu navedenu na ovom jamstvenom listu. Također ćemo Vam sa zadovoljstvom pomoći putem telefona na navedenom broju servisa. Za zahtijevanje jamstva vrijedi slijedeće:

1. Ovi jamstveni uvjeti isključivo se odnose na potrošače, tj. fizičke osobe koje ovaj proizvod ne žele koristiti ni u okviru gospodarske djelatnosti, niti u drugim samostalnim djelatnostima. Ovi jamstveni uvjeti reguliraju dodatne jamstvene usluge koje dolje navedeni proizvođač jamči zajedno sa zakonskim jamstvom kupcima svojih novih uređaja. Ovo jamstvo ne utječe na Vaše zakonske jamstvene zahtjeve. Naša jamstvena usluga za Vas je besplatna.
2. Jamstvena usluga isključivo se odnosi na nedostatke novog uređaja dolje navedenog proizvođača koji ste kupili, koji su posljedica grešaka na materijalu ili tvorničke greške, a po našem izboru usluga je ograničena na uklanjanje takvih nedostataka na uređaju ili zamjenu uređaja. Molimo Vas da obratite pozornost na to da naši uređaji nisu pogodni za korištenje u komercijalne, obrtničke ili profesionalne svrhe. Stoga se ugovor o jamstvu neće realizirati ako je uređaj u razdoblju jamstva korišten u komercijalne, obrtničke ili industrijske svrhe, ili je bio izložen identičnom opterećenju.
3. Naše jamstvo isključuje:
  - Štete na uređaju koje nastanu zbog nepridržavanja uputa za montažu ili zbog nestručne instalacije, nepridržavanja uputa za uporabu (kao npr. zbog priključka na pogrešni mrežni napon ili vrstu struje) ili nepridržavanja odredbi za održavanje i sigurnosnih odredbi, ili zbog izlaganja uređaja ne-normalnim uvjetima okoline, ili zbog nedostatka njege i održavanja.
  - Štete na uređaju koje nastanu zbog zlouporabe ili nestručne primjene (kao npr. preopterećenje uređaja ili korištenje nedopuštenih namjenskih alata ili pribora), zbog prodiranja stranih tijela u uređaj (kao npr. pijesak, kamenje ili prašina, transportna oštećenja), zbog primjene sile ili vanjskih djelovanja (npr. oštećenja zbog pada).
  - Štete na uređaju ili dijelovima uređaja čiji je uzrok prirodno trošenje uporabom, uobičajeno ili ostalo trošenje.
4. Jamstveni rok iznosi 24 mjeseca a počinje s danom kupnje uređaja. Jamstveni zahtjevi podnose se prije isteka jamstvenog roka u roku od dva tjedna nakon što utvrdite kvar. Podnošenje zahtjeva nakon isteka jamstvenog roka ne prihvaća se. Popravak ili zamjena uređaja neće rezultirati produljenjem jamstvenog roka, niti zbog ove usluge za uređaj ili eventualno ugrađene rezervne dijelove stupa na snagu novi jamstveni rok. To vrijedi također kod korištenja usluge na licu mjesta.
5. Za zahtijevanje jamstva neispravan uređaj treba prijaviti na: [www.Einhell-Service.com](http://www.Einhell-Service.com). Molimo vas da imate u pripravnosti račun ili neki drugi dokaz o tome da ste kupili novi uređaj. Uređaji kojima neće biti priložen odgovarajući dokaz ili će biti poslani bez tipske pločice, isključeni su iz realizacije jamstva na temelju nedostatka mogućnosti uvrštenja. Ako naša jamstvena usluga obuhvaća kvar na uređaju, odmah ćemo vam vratiti popravljani ili novi uređaj.

Podrazumijeva se da uz naknadu troškova također popravljamo kvarove koje jamstvo ne ili više ne obuhvaća. Molimo Vas da u tom slučaju uređaj pošaljete na adresu našeg servisa.

Upozoravamo na ograničenja ovog jamstva za potrošne, istrošene i neispravne dijelove u skladu s informacijama o servisu u ovim uputama za uporabu.

**Opasnost!**

Kod korišćenja uređaja morate se pridržavati bezbednosnih propisa kako biste sprečili povrede i štete. Zbog toga pažljivo pročitajte ova uputstva za upotrebu/bezbednosne napomene. Dobro ih sačuvajte tako da Vam informacije u svako doba budu na raspolaganju. Ako biste ovaj uređaj trebali predati drugim licima, molimo Vas da im prosledite i ova uputstva za upotrebu. Ne preuzimamo garanciju za štete koje bi nastale zbog nepridržavanja ovih uputstava za upotrebu i bezbednosnih napomena.

**Tumačenje korišćenih simbola (vidi sliku 11)**

1. **Opasnost!** - pročitajte uputstva za upotrebu kako bi se smanjio rizik od povreda.
2. **Oprez! Nosite zaštitu za sluh.** Buka može da utiče na gubitak sluha.
3. **Oprez! Nosite zaštitnu masku protiv prašine.** Prilikom obrade drveta i drugih materijala nastaje prašina opasna po zdravlje. Azbestni materijali ne smeju se obrađivati!
4. **Oprez! Nosite zaštitne naočari.** Tokom rada dolazi do iskrenja ili iz uređaja izlazi iver, strugotina i prašina koji mogu uticati na gubitak vida.
5. **Nosite rukavice.**

**1. Sigurnosna uputstva**

Odgovarajuća sigurnosna uputstva pronaći ćete u priloženoj knjižici.

**Upozorenje!**

**Pročitajte sve bezbednosne napomene, upute, ilustracije i tehničke podatke koje ima ovaj električni alat.** U slučaju nepridržavanja sledećih uputstava može doći do električnog udara, požara i/ili teških povreda.

**Sačuvajte sve bezbednosne napomene i uputstva za ubuduće.**

**2. Opis uređaja i sadržaj isporuke****2.1 Opis uređaja (slika 1a/1b)**

- 1 Glava testere
- 2 Drška
- 3 Gibljiva zaštita rezne ploče
- 4 Gibljiva stezna površina
- 5 Vreteno
- 6 Ručica
- 7 Fiksna stezna površina
- 8 Drška za nošenje

- 9 Utvrđivanje vratila
- 10 Prekidač za uključivanje/isključivanje
- 11 Rezna ploča
- 12 Podloga
- 13 Zabrava
- 14 Nogari
- 15 Klema
- 16 Stezni zavrtnj
- 17 Stezni zavrtnj
- 18 Držač ključa
- 19 Štitnik od varničenja
- 20 Univerzalni ključ
- 21 Granični zavrtnj
- 22 Kontranavrtka
- 23 Zavrtnj osovine
- 24 Spoljna prirubnica

**2.2 Sadržaj isporuke**

Molimo Vas da pomoću opisanog sadržaja isporuke proverite potpunost artikala. U slučaju neispravnih delova, nakon kupovine artikla obratite se našem servisnom centru, ili prodajnom mestu na kom ste kupili proizvod u roku od 5 radnih dana, s time da predočite i važeću potvrdu o kupovini. Molimo vas da u vezi sa tim obratite pažnju na tabelu o garanciji u informacijama o servisu na kraju uputstava.

- Otvorite pakovanje i pažljivo izvadite uređaj.
- Uklonite materijal za pakovanje kao i delove za bezbednost pakovanja / bezbednost tokom transporta (ako postoje).
- Proverite da li je sadržaj isporuke potpun.
- Prekontrolišite da li na uređaju i delovima pribora ima transprotnih oštećenja.
- Po mogućnosti sačuvajte pakovanje do isteka garantnog roka.

**Opasnost!**

**Uređaj i materijal za pakovanje nisu dečje igračke! Deca ne smeju da se igraju plastičnim kesama, folijama i sitnim delovima! Postoji opasnost da ih progutaju i tako se uguše!**

- Mašina za rezanje metala
- Rezna ploča za čelik
- Univerzalni ključ
- Originalna uputstva za upotrebu
- Bezbednosne napomene

### 3. Namensko korišćenje

Ova ploča služi za rezanje metala sukladno veličini mašine.

Uređaj sme da se koristi samo za namenu za koju je predviđen. Svaka drugačija upotreba nije namenska. Za štete ili povrede svih vrsta koje iz toga proizađu, odgovoran je korisnik/rukovaoc, a nikako proizvođač.

Molimo da obratite pažnju na to da naši uređaji nisu podesni za korišćenje u komercijalne, završne ili industrijske svrhe. Ne preuzimamo garanciju ako se uređaj koristi u komercijalne i industrijske svrhe kao i sličnim delatnostima.

Smete da koristite samo rezne ploče koje su podesne za ovu mašinu. Zabranjena je upotreba listova testere od visokolegiranog brzoreznog čelika (HSS), tvrdog metala (HM), hrom-volframa (CV) itd. Sastavni deo namenskog korišćenja čini i pridržavanje bezbednosnih napomena kao i uputstva za montažu i upotrebu.

Lica koja opslužuju ili održavaju mašinu moraju se upoznatiti sa pre navedenim i biti upućena u moguće opasnosti. Pri tom treba tačno da se poštuju važeći propisi i sprečavanju nesreća pri radu. Obratite pažnju na ostala opšta pravila koja važe u medicini rada i bezbednosno-tehničkim oblastima.

Promene na mašini isključuju garanciju proizvođača i štete koje iz toga proizađu. Uprkos namenskom korišćenju ne mogu u celosti da se isključe određeni drugi faktori rizika. Uslovljeno konstrukcijom i ustrojstvom mašine mogu da nastanu sledeći rizici:

- Doticanje rezne ploče u nepokrivenom području rezanja.
- Zahvatanje u rotacionu reznu ploču (zadobivanje posekotina).
- Povratni udarac radnih predmeta i njihovih delova.
- Lomovi rezne ploče.
- Izbacivanje oštećenih ili neispravnih reznih ploča.
- Oštećenje sluha zbog nekorišćenja potrebne zaštite za sluh.

### 4. Tehnički podaci

Naizmenični motor .....	220-240 V~ 50 Hz
Snaga P .....	2200 W
Broj obrtaja u praznom hodu $n_0$ .....	4200 min <sup>-1</sup>
Rezna ploča .....	Ø 355 x Ø 25,4 x 2,8 mm
Smeštajna površina .....	470 x 280 mm
Područje zakretanja .....	0° – 45°
Stezna širina kleme maks. ....	250 mm
Širina testere na 90° .....	Ø 125 / 110 x 110 mm
Širina testere na 45° .....	Ø 100 / 90 x 90 mm
Težina .....	16,2 kg

#### Opasnost!

##### Buka i vibracije

Vrednosti buke i vibracija utvrđene su u skladu s normom EN 62841.

Nivo zvučnog pritiska $L_{pA}$ .....	94,1 dB(A)
Nesigurnost $K_{pA}$ .....	3 dB
Intenzitet buke $L_{WA}$ .....	107,1 dB(A)
Nesigurnost $K_{WA}$ .....	3 dB

#### Ograničite stvaranje buke i vibracija na minimum!

- Koristite samo besprekorne uređaje.
- Redovno održavajte i čistite uređaj.
- Prilagodite svoj način rada uređaju.
- Ne preopterećujte uređaj.
- Prema potrebi pošaljite uređaj na kontrolu.
- Ako uređaj ne upotrebljavate, onda ga isključite.
- Nosite zaštitne rukavice.

#### Oprez!

##### Ostali rizici

**Čak i kada se ovi električni alati koriste propisno, uvek postoje i neki drugi rizici. Sledeće opasnosti mogu nastati u vezi s izvedbom i konstrukcijom električnog alata:**

1. Oštećenja pluća, ako se ne nosi odgovarajuća maska za zaštitu od prašine.
2. Oštećenja sluha, ako se ne nosi odgovarajuća zaštita za sluh.
3. Zdravstvene poteškoće koje nastanu kao posledica vibracija na šaku-ruku, ako se uređaj koristi tokom dužeg vremena ili se ne propisno koristi i održava.

## 5. Pre puštanja u pogon

Pre uključivanja proverite odgovaraju li podaci na tipskoj pločici podacima o mreži.

**Pre nego počnete da podešavate uređaj, izvucite utikač iz utičnice.**

- Raspakujte mašinu za rezanje metala i proverite ima li kakvih transportnih oštećenja.
- Mašina mora da se postavi stabilno, šta znači pričvrsti na radni sto ili stabilno postolje.
- Pre puštanja u rad moraju se montirati svi poklopci i sigurnosne naprave.
- Štitnik od varničenja morate okrenuti u smeru strelice iz položaja za transport tako da se između osnovne ploče i štitnika od varničenja pojavi otvor (sl. 10).
- **Napomena!** Na postolju (d) pored deflektora varnica nije postavljena guma (sl. 10). U suprotnom bi varnice koje odbija deflektor varnica dovele do topljenja gume.
- Rezna ploča mora se slobodno kretati.
- Pre nego uključite prekidač za uključivanje/isključivanje proverite da li je rezna ploča pravilno montirana i da li se gibljivi delovi lako kreću.
- Otpustite zabravu (13).

## 6. Montaža

**Pažnja! Pre svih radova održavanja, preinačavanja i montaže potrebno je izvući mrežni utikač.**

Da biste povećali stabilnost dodatno učvrstite uređaj na radni sto ili slično (slika 1). Odgovarajući pričvrtni materijal možete nabaviti u specijalizovanoj prodavnici.

### 6.1 Transportni osigurač / ručka za nošenje (sl. 1/2)

- Pomoću ručke (2) pritisnite glavu testere (1) prema dole i izvucite zabravu (13).
- Glavu testere polagano pomerajte prema gore. Pažnja! Zbog povratne opruge glava testere se automatski vraća prema gore, što znači da ručku nakon svršetka rezanja ne smete da pustite, nego glavu testere polagano i lakim protupritiskom pokrećite prema gore.
- Sl. 1 pokazuje glavu testere u gornjoj poziciji.

- Da biste transportirali glavu testere, ponovno je blokirajte zabravom u donjem položaju.
- Da bi transport bio jednostavniji, testera ima ručku za nošenje (8).

### 6.2 Klema (sl. 3)

Svaki radni predmet mora se pre obrade u klemi (15) fiksirati.

- Gornju polovinu navrtke (a) otklopite prema gore.
- Izvucite vreteno (5) van toliko da se radni predmet može stegnuti između priteznih površina (4/7) kleme.
- **Napomena:** Kad je polovina navrtke sklopljena prema gore, nije potrebno okretati vreteno. Vreteno može da se kontinualno izvlači ili umeće.
- Gurnite vreteno prema napred toliko da stezna površina (4) dotiče radni predmet.
- Gornju polovinu navrtke ponovno zaklopite pre dole tako da se međusobno zahvate vreteno i oba dela navrtke.
- Okretanjem ručice (6) radni predmet biće sigurno fiksiran u klemi.

#### 6.2.1 Stezanje većih radnih predmeta (sl. 2,4)

Da biste mogli obrađivati veće radne predmete, morate ukloniti oba zavrtnja (16/17), a steznu površinu (7) postaviti straga na provrte b i c. Zatim se stezna površina mora ponovno pričvrstiti zavrtnjima.

### 6.3 Kosi rezovi (sl. 2,4)

Da biste mogli vršiti kose rezove, klema se može podesiti na 0° - 45°.

- Olabavite oba zavrtnja (16/17).
- Steznu površinu (7) kleme (15) okrenite na željeni ugao.
- Ponovo stegnite zavrtnje.
- Prilikom stezanja radnog predmeta prednja stezna površina (4) se automatski zakreće u potreban položaj i postavlja na liniju s radnim predmetom kako bi se osiguralo njegovo sigurno fiksiranje.

#### 6.4 Podešavanje graničnog zavrtnja (sl. 5)

Pomoću graničnog zavrtnja (21) može da se podesi kretanje ploče dole. To je potrebno zato što se rezna ploča usled trošenja smanjuje u prečniku i stoga više ne bi mogla da potpuno proreže radni predmet.

- Otpustite kontrnavrtku (22).
- Po potrebi uvrnite ili odvrnite granični zavrtnj.
- Glavu testere (1) pomerite prema dole kako biste proverili da li rezna ploča (11) doseže do stezne površine (7) kleme (15).
- Ponovno stegnite kontrnavrtku.

#### Pažnja!

Ako u nekom kasnijem momentu umetnete novu reznu ploču, morate obavezno da proverite podešenost graničnog zavrtnja (21) kako bi se izbeglo urezivanje u podlogu na kojoj se nalazi uređaj.

#### 6.5 Zamena rezne ploče (sl. 6/7)

- Izvucite mrežni utikač
- Dovedite glavu testere (1) u gornji položaj mirovanja.
- Pokretljiv poklopac rezne ploče (3) gurnite prema gore.
- Pritisnite deo fiksiranja vretena (9) i drugom rukom polagano okrećite reznu ploču (11) tako da se fiksira u tom delu.
- Zavrtnj vratila (23) odvrnite isporučenim univerzalnim ključem (20) u suprotnom smeru od kazaljke časovnika
- Skinite zavrtnj vratila, podlošku, spoljnu priрубnicu (24) i istrošenu reznu ploču.
- Novu reznu ploču ponovo postavite obrnutim redom i učvrstite.

**Pozor:** Pre montaže pažljivo očistite priрубnicu.

- Obratite pažnju na strelicu za smer vrtnje.
- Uvek upotrebljavajte preporučene, pojačane rezne ploče i stegnite zavrtnj vratila samo toliko da rezna ploča bude stabilna i da ne proklizuje. Ako se zavrtnj vratila previše stegne, ploča može da se ošteti.
- Nakon montaže uhvatite glavu mašine za ručku (2) i pomerite je prema dole kako bi zaštita rezne ploče ponovno skočila u početni položaj.

## 7. Rukovanje

### 7.1. Prekidač za uključivanje/isključivanje (sl. 8)

- Da biste uključili testeru, morate pritisnuti prekidač za uključivanje/isključivanje (10).
- Da biste testeru ponovo isključili, morate pustiti prekidač.

### 7.2 Rezanje (sl. 9)

- Dobro stegnite radni predmet u klemu.
  - Uključite mašinu i sačekajte da motor postigne svoj maksimalni broj obrtaja.
  - Glavu testere (1) pritisnite na ručki (2) prema dole tako da rezna ploča lagano dotiče radni predmet.
  - Pomerajte reznu ploču (11) ravnomerno kroz materijal koji treba da se reže.
- Pozor:** Rezna ploča ne sme da škripi ni poskakuje, jer se tako pogoršava kvalitet rezanja, ili posledica može da bude kidanje rezne ploče.
- Za vreme rezanja ručka mora da se čvrsto i ravnomerno pritiska prema dole.
  - Brzina rezanja ne bi ni na kraju postupka rezanja smela da se smanji, jer će se na taj način izbeći pregrevavanje radnog predmeta i povećano stvaranje izbočina.

**Napomena:** Broj rezova po reznoj ploči kao i njihov kvalitet može da zbog vremena rezanja bitno varira. Brzi rezovi mogu dovesti do bržeg trošenja rezne ploče, ali takođe služe za smanjenje obojenih fleka kao i stvaranja izbočina.

## 8. Čišćenje, održavanje i porudžbina rezervnih delova

### Opasnost!

Pre svih radova čišćenja izvucite mrežni utikač.

### 8.1 Čišćenje

- Zaštitne naprave, ventilacione otvore i kućište motora uvek što bolje očistite od prašine i prljavštine. Istrljajte uređaj čistom krpom ili ga ispušite komprimiranim zrakom pod niskim pritiskom.
- Preporučamo da uređaj očistite odmah nakon svakog korišćenja.
- Uređaj redovno čistite vlažnom krpom i s malo mekog sapuna. Nemojte koristiti otapala i sredstva za čišćenje; oni bi mogli oštetiti plastične dijelove uređaja. Pripazite na to da u unutrašnjost uređaja ne dospije voda. Prodiranje vode u elektrouređaj povećava rizik od električnog udara.

### 8.2 Ugljene četkice

Kod prekomjernog iskrenja potrebno je da električar provjeri ugljene četkice.

**Opasnost!** Ugljene četkice smije zamijeniti samo električar.

### 8.3 Održavanje

U unutrašnjosti uređaja nema delova koje bi trebalo održavati.

### 8.4 Porudžbina rezervnih delova:

Kod porudžbine rezervnih delova trebali biste da navedete sledeće podatke:

- Tip uređaja
- Kataloški broj uređaja
- Identifikacioni broj uređaja
- Broj potrebnog rezervnog dela

Aktuelne cene nalaze se na web strani [www.Einhell-Service.com](http://www.Einhell-Service.com)

## 9. Zbrinjavanje u otpad i recikliranje

Uređaj je zapakovan kako bi se tokom transporta sprečila oštećenja. Ova ambalaža je sirovina i može ponovno da se upotrebi ili preda na recikliranje. Uređaj i njegov pribor sastavljeni su od raznih materijala, kao npr. metala i plastike. Neispravni uređaji ne smeju da se bacaju u kućni otpad. Uređaj bi u svrhu stručnog zbrinjavanja u otpad, trebalo da se preda odgovarajućem sabiralištu takvog otpada. Ako ne znate gde se takvo sabiralište nalazi, raspitajte se u svojoj opštinskoj upravi.

## 10. Skladištenje

Uređaj i njegov pribor spremite na tamno i suvo mesto zaštićeno od smrzavanja, kojem deca nemaju pristup. Optimalna temperatura za čuvanje je između 5 i 30 °C. Električni alat čuvajte u originalnom pakovanju.



Samo za zemlje EU

Ne bacajte elektro-alate u kućno smeće!

Shodno evropskoj smernici 2012/19/EU o starim električnim i elektronskim uređajima i primeni državnog prava, istrošeni elektro-alati mora da se odvojeno sakupe i eliminišu na ekološki primeren način u stanici za recikliranje.

Alternativa recikliranju prema zahtevima za povrat uređaja:

Vlasnik elektro-uređaja alternativno je obavezan da umesto povrata robe u slučaju predaje vlasništva učestvuje u stručnom eliminisanju elektro-uređaja. Stari uređaj može da se u tu svrhu prepusti i stanici za preuzimanje rabljenih uređaja koja će provesti odstranjivanje u smislu državnog zakona o reciklaži i otpadu. Zakonom nisu obuhvaćeni delovi pribora ugradjeni u stare uređaje i pomoćni materijali bez električnih elemenata.

Imajte u vidu da se punjive baterije i rasvetna tela (npr. sijalica) uklanjaju iz uređaja prilikom odlaganja.

Potpuno ili delimično štampanje ili umnožavanje dokumentacije i službenih papira koji su priloženi proizvodu dozvoljeno je samo uz izričitu saglasnost firme Einhell Germany AG.

Zadržavamo pravo na tehničke promene



## Informacije o servisu

U svim zemljama koje su navedene u našem garantnom listu, imamo kompetentne servisne partnere čije kontakte možete da nađete u garantnom listu. Oni su Vam na raspolaganju za sve slučajeve servisa kao što je popravak, briga oko rezervnih i habajućih delova ili kupovina potrošnih materijala.

Treba da imate u vidu da kod ovog proizvoda sledeći delovi podležu trošenju usled korišćenja ili prirodnom trošenju odnosno potrebni su kao potrošni materijal.

Kategorija	Primer
Brzoabajući delovi*	Ugljene četkice
Potrošni materijal/ potrošni delovi*	Rezna ploča
Neispravni delovi	

\* Nije obavezno da se nalazi u sadržaju isporuke!

U slučaju nedostataka ili grešaka molimo Vas da to prijavite na internet stranici [www.Einhell-Service.com](http://www.Einhell-Service.com). Obratite pažnju na tačan opis greške i u svakom slučaju odgovorite na sledeća pitanja:

- Da li je uređaj već jednom radio ispravno, ili je od samog početka neispravan?
- Da li ste uočili nešto pre pojave kvara (simptom pre kvara)?
- U čemu je, po vašem mišljenju, kvar u funkcionisanju uređaja (glavni simptom)? Opišite taj kvar.

## Garantni list

Poštovani kupče,  
naši proizvodi podležu strogoj kontroli kvaliteta. Ako ovaj uređaj ipak ne bi radio besprekorno, veoma nam je žao i molimo vas da se obratite našem servisu na adresu navedenu na ovom garantnom listu. Na raspolaganju smo vam takođe na navedenom telefonskom broju servisa. Za garantni zahtev važi sledeće:

1. Ovi garantni uslovi se isključivo odnose na potrošače, tj. fizička lica koja ovaj proizvod ne žele koristiti ni u okviru privredne delatnosti, niti u drugim samostalnim delatnostima. Ovi garantni uslovi regulišu dodatne garancije, koje dole naveden proizvođač garantuje zajedno sa zakonskom garancijom kupcima svojih novih uređaja. Ova garancija se ne odnosi na Vaše zakonske garantne zahteve. Naša garantna usluga za Vas je besplatna.
2. Garancija se isključivo odnosi na nedostatke novog uređaja dole navedenog proizvođača koji ste kupili, a koji su posledica grešaka na materijalu ili fabričkih grešaka; usluga je po našem izboru ograničena na uklanjanje takvih nedostataka na uređaju ili zamenu uređaja.  
Molimo da obratite pažnju na to da naši uređaji nisu podesni da se koriste za komercijalne, zanatske ili industrijske svrhe. Stoga se ugovor o garanciji neće realizovati, ako je uređaj u periodu garancije korišćen za komercijalne, zanatske ili industrijske svrhe, ili je bio izložen identičnom opterećenju.
3. Naša garancija ne obuhvata:
  - Štete na uređaju koje nastaju zbog nepridržavanja uputstava za montažu ili zbog nestručne instalacije, nepoštovanja uputstava za upotrebu (kao npr. zbog priključka na pogrešan napon strujne mreže ili vrstu struje) ili nepridržavanja odredbi za održavanje i bezbednosnih odredbi, ili zbog izlaganja uređaja nenormalnim uslovima okoline, ili zbog nedostatka nege i održavanja.
  - Štete na uređaju koje nastaju zbog zloupotrebe ili nestručne primene (kao npr. preopterećenje uređaja ili korišćenje nedozvoljenih namenskih alata ili pribora), zbog prodiranja stranih tela u uređaj (kao npr. pesak, kamenje ili prašina, transportna oštećenja), zbog primene sile ili spoljnih dejstvanja (npr. oštećenja zbog pada).
  - Štete na uređaju ili delovima uređaja čiji je uzrok prirodno trošenje upotrebom, uobičajeno ili ostalo trošenje.
4. Garantni rok iznosi 24 meseca, a počinje sa datumom kupovine uređaja. Garantni zahtevi stupaju na snagu pre isteka roka unutar dve sedmice nakon što ste primetili kvar. Stupanje garantnih zahteva na snagu nakon isteka garantnog roka je isključeno. Popravak ili zamena uređaja neće rezultovati produženjem garantnog roka, niti će zbog ove usluge za uređaj ili eventualno ugrađene rezervne delove stupiti na snagu novi garantni rok. To takođe važi kod korišćenja usluga na licu mesta.
5. Za zahtevanje garancije neispravan uređaj treba prijaviti na: [www.Einhell-Service.com](http://www.Einhell-Service.com). Molimo vas da držite spreman račun ili neki drugi dokaz o tome da ste kupili novi uređaj. Uređaji kojima neće biti priložen odgovarajući dokaz ili će biti poslani bez tablice s oznakom tipa, isključeni su iz realizacije garancije na osnovu nedostatka mogućnosti svrstavanja. Ako naša garancija obuhvata dotični kvar na uređaju, odmah ćemo vam poslati popravljen ili novi uređaj.

Podrazumeva se da ćemo vam uz nadoknadu troškova ukloniti kvarove na uređaju koje garancija ne obuhvata ili ih više ne obuhvata. Molimo vas da nam u tom slučaju pošaljete uređaj na adresu našeg servisa.

Upozoravamo na ograničenje ove garancije za habajuće, istrošene i neispravne delove u skladu s garantnim uslovima u ovim uputstvima za upotrebu.

### Niebezpieczeństwo!

Podczas użytkowania urządzenia należy przestrzegać wskazówek bezpieczeństwa w celu uniknięcia zranień i uszkodzeń. Z tego względu proszę dokładnie zapoznać się z instrukcją obsługi/ wskazówkami bezpieczeństwa. Proszę zachować instrukcję i wskazówki, aby można było w każdym momencie do nich wrócić. W razie przekazania urządzenia innej osobie, proszę wręczyć jej również instrukcję obsługi/ wskazówki bezpieczeństwa. Nie odpowiadamy za wypadki i uszkodzenia zaistniałe w wyniku nieprzestrzegania niniejszej instrukcji i wskazówek bezpieczeństwa.

### Objaśnienie użytych symboli (patrz rys. 11)

- Niebezpieczeństwo!** - Aby zmniejszyć ryzyko zranienia, należy przeczytać instrukcję obsługi.
- Ostrożnie! Nosić nauszники ochronne.** Hałas powoduje postępującą utratę słuchu.
- Ostrożnie! Nosić maskę przeciwpyłową.** Przy pracy w drewnie i innych materiałach może dochodzić do powstawania szkodliwego dla zdrowia pyłu. Nie obrabiać materiału zawierającego azbest!
- Ostrożnie! Nosić okulary ochronne.** W czasie pracy może dochodzić do powstawania powodujących utratę wzroku iskier, opiłek, drzazg lub odprysków.
- Nosić rękawice ochronne.**

## 1. Wskazówki bezpieczeństwa

Właściwe wskazówki bezpieczeństwa znajdują się w załączonym zeszycie!

### Ostrzeżenie!

**Zapoznać się z treścią wszystkich wskazówek bezpieczeństwa, instrukcji, rysunków i danych technicznych danego elektronarzędzia.** Nieprzestrzeganie niżej wymienionych instrukcji może spowodować porażenie prądem, niebezpieczeństwo pożaru lub ciężkie obrażenia.

**Prosimy zachować na przyszłość wszystkie wskazówki bezpieczeństwa i instrukcje.**

## 2. Opis urządzenia i zakres dostawy

### 2.1 Opis urządzenia (rys. 1/2)

- Głowica
- Uchwyt
- Ruchoma osłona ściernicy tnącej
- Ruchoma szczęka zaciskowa
- Wrzeczono
- Pokrętło
- Stała szczęka zaciskowa
- Uchwyt do przenoszenia urządzenia
- Blokada wału
- Włącznik/wyłącznik
- Ściernica tnąca
- Podstawa
- Blokada
- Stopki
- Imadło
- Śruba zamkowa
- Śruba zamkowa
- Uchwyt klucza
- Osłona przeciwiskrowa
- Klucz uniwersalny
- Śruba zderzakowa
- Przeciwnakrętka
- Śruba wału
- Kołnierz zewnętrzny

### 2.2 Zakres dostawy

Prosimy sprawdzić na podstawie podanego zakresu dostawy czy produkt jest kompletny. Jeżeli stwierdzono brak części, prosimy zwrócić się w ciągu 5 dni roboczych od zakupu produktu do naszego centrum serwisowego lub punktu zakupu urządzenia przedstawiając dowód zakupu. Prosimy wziąć pod uwagę umieszczoną w informacjach serwisowych na końcu tej instrukcji tabelę świadczeń gwarancyjnych.

- Otworzyć opakowanie i ostrożnie wyciągnąć urządzenie.
- Zdjąć opakowanie oraz zabezpieczenia do transportu (jeśli jest).
- Sprawdzić, czy dostawa jest kompletna.
- Sprawdzić, czy urządzenie i wyposażenie dodatkowe nie zostały uszkodzone w transporcie.
- W razie możliwości zachować opakowanie, aż do upływu czasu gwarancji.

### Niebezpieczeństwo!

**Urządzenie i opakowanie nie są zabawkami! Dzieci nie mogą bawić się częściami z tworzywa sztucznego, folią i małymi elementami! Niebezpieczeństwo połknięcia i uduszenia się!**

- Preczynarka do metali
- Ściernica tnąca do stali
- Klucz uniwersalny
- Oryginalna instrukcja obsługi
- Wskazówki bezpieczeństwa

### 3. Użycie zgodne z przeznaczeniem

Preczynarka do metali przeznaczona jest do cięcia metalowych przedmiotów odpowiedniego dla jej wielkości rozmiaru.

Urządzenie używać tylko zgodnie z jego przeznaczeniem. Każde użycie, odbiegające od opisanego w niniejszej instrukcji jest niezgodne z przeznaczeniem urządzenia. Za powstałe w wyniku niewłaściwego użytkownika szkody lub zranienia odpowiedzialność ponosi użytkownik/ właściciel, a nie producent.

Proszę pamiętać o tym, że nasze urządzenie nie jest przeznaczone do zastosowania zawodowego, rzemieślniczego lub przemysłowego. Umowa gwarancyjna nie obowiązuje, gdy urządzenie było stosowane w zakładach rzemieślniczych, przemysłowych lub do podobnych działalności.

Wolno stosować tylko ściernice tnące odpowiednie dla tej maszyny. Zabrania się stosowania tarcz pilarskich ze stali szybko tnącej (HSS), twardego metalu (HM) lub chromowo-wanadowych (CV). Do zastosowania zgodnego z przeznaczeniem należy również przestrzeganie wskazówek dotyczących bezpieczeństwa oraz instrukcji montażu i wskazówek eksploatacyjnych w instrukcji obsługi.

Osoby, które obsługują i konserwują urządzenie, muszą się zapoznać z tymi wskazówkami oraz należy je pouczyć o możliwych niebezpieczeństwach. Poza tym należy jak najdokładniej przestrzegać obowiązujących przepisów w sprawie zapobiegania wypadkom (BHP). Należy stosować się do pozostałych ogólnych zasad z dziedziny medycyny pracy i techniki bezpieczeństwa.

Przeróbki dokonane w obrębie maszyny całkowicie wykluczają odpowiedzialność producenta za spowodowane na skutek tego szkody. Również w przypadku zastosowania zgodnego z przeznaczeniem niemożliwe jest całkowite wyeliminowanie określonych czynników ryzyka

resztkowego. Ze względu na konstrukcję i budowę maszyny mogą wystąpić następujące zagrożenia:

- Dotknięcie ściernicy tnącej w nieostrożnym obszarze cięcia.
- Dotknięcie pracującej ściernicy tnącej (rana cięta).
- Odbicie przedmiotu obrabianego lub jego części.
- Odłamki ściernicy tnącej
- Wyrzucenie uszkodzonych lub wadliwych ściernic tnących.
- Uszkodzenia słuchu w wypadku niestosowania koniecznej ochrony słuchu.

### 4. Dane techniczne

Silnik prądu przemiennego	.....220-240 V~ 50 Hz
Moc P	..... 2200 W
Prędkość obrotowa	
biegu jałowego $n_0$	.....4200 obr./min <sup>-1</sup>
Ściernica tnąca	..... $\varnothing$ 355 x $\varnothing$ 25,4 x 2,8 mm
Powierzchnia ustawienia	..... 470 x 280 mm
Zakres przechyłu	..... 0° – 45°
Maks. rozpiętość imadła	..... 250 mm
Szerokość piły przy 90°	.... $\varnothing$ 125 / 110 x 110 mm
Szerokość piły przy 45°	..... $\varnothing$ 100 / 90 x 90 mm
Waga	..... 16,2 kg

#### Niebezpieczeństwo!

##### Hałas i wibracje

Hałas i wibracje zostały zmierzone zgodnie z normą EN 62841.

Poziom ciśnienia akustycznego $L_{pA}$	..... 94,1 dB(A)
Odchylenie $K_{pA}$	..... 3 dB
Poziom mocy akustycznej $L_{WA}$	..... 107,1 dB(A)
Odchylenie $K_{WA}$	..... 3 dB

#### Ograniczać powstawanie hałasu i wibracji do minimum!

- Używać wyłącznie urządzeń bez uszkodzeń.
- Regularnie czyścić urządzenie.
- Dopasować własny sposób pracy do urządzenia.
- Nie przeciążać urządzenia.
- W razie potrzeby kontrolować urządzenie.
- Nie włączać urządzenia, jeśli nie będzie używane.
- Nosić rękawice ochronne.

**Ostrożnie!****Pozostałe zagrożenia**

Także w przypadku, gdy to elektronarzędzie będzie obsługiwane zgodnie z instrukcją, zawsze zachodzi ryzyko powstawania zagrożenia. W zależności od budowy i sposobu wykonania tego elektronarzędzia mogą pojawić się następujące zagrożenia:

1. Uszkodzenia płuc, w przypadku nie stosowania odpowiedniej maski przeciwpyłowej.
2. Uszkodzenia słuchu, w przypadku nie stosowania odpowiednich naszników ochronnych.
3. Negatywny wpływ na zdrowie, w wyniku drgań ramion i dłoni, w przypadku, gdy urządzenie jest używane przez dłuższy czas lub w niewłaściwy sposób i bez przeglądów.

**5. Przed uruchomieniem**

Przed podłączeniem urządzenia należy się upewnić, że dane na tabliczce znamionowej urządzenia są zgodne z danymi zasilania.

**Przed rozpoczęciem ustawień na urządzeniu zawsze wyciągać wtyczkę z gniazdka.**

- Rozpakować przecinarkę do metali i sprawdzić, czy nie została uszkodzona podczas transportu
- Maszynę należy ustawić w sposób zapewniający stabilność położenia, tzn. przykręcić na stałe śrubami do stołu warsztatowego lub do stabilnej podstawy.
- Przed uruchomieniem urządzenia należy prawidłowo zamontować osłony i elementy zabezpieczające.
- Należy przekręcić osłonę przeciwwiskrową z pozycji transportowania w kierunku wskazanym strzałką tak daleko, aby pomiędzy płytą podstawy i osłoną przeciwwiskrową powstała szczelina. (Rys. 10)
- **Wskazówka!** Stopka (d) obok osłony przeciwwiskrowej nie jest pokryta gumą (rys. 10). Iskry odbite od osłony przeciwwiskrowej mogłyby spowodować stopienie gumy.
- Ściernica tnąca musi się swobodnie poruszać.
- Przed naciśnięciem włącznika/wyłącznika upewnić się, że ściernica tnąca jest właściwie zamontowana i części ruchome poruszają się bez przeszkód.
- Zwolnić blokadę (13).

**6. Montaż**

**Uwaga! Przed rozpoczęciem wszelkich prac konserwacyjnych, montażem i przeobrażaniem urządzenia należy wyciągnąć wtyczkę kabla zasilającego z gniazdka.**

Aby zapewnić większą stabilność urządzenia zamocować je dodatkowo na stole roboczym lub podobnej podstawie (rys. 1). Odpowiednie mocowania takie jak śruby itp. są do nabycia w sklepach specjalistycznych.

**6.1 Zabezpieczenia transportowe / uchwyt do przenoszenia urządzenia (rys. 1/2)**

- Nacisnąć na uchwyt (2) głowicy (1) w dół i wyciągnąć blokadę (13).
- Powoli podnieść głowicę. Uwaga! Sprężyna zwrotna powoduje, że głowica odbijana jest automatycznie do góry. Z tego powodu po zakończeniu cięcia nie puszczaj uchwytu, tylko podnieść powoli głowicę wywierając przy tym lekki nacisk w przeciwną stronę.
- Na rys. 1 pokazana jest głowica w górnym położeniu.
- Przed transportem urządzenia należy umieścić głowicę z powrotem w dolnym położeniu i zablokować przy pomocy blokady.
- Aby ułatwić transport urządzenia jest ono wyposażone w uchwyt do przenoszenia urządzenia (8).

**6.2 Imadło (rys. 3)**

Każdy przedmiot musi przed rozpoczęciem obróbki zostać zamocowany w imadle (15).

- Odchylić do góry górną połowę nakrętki (a).
- Wyciągnąć wrzeciono (5) tak mocno, aż przedmiot będzie mógł zostać zamocowany między szczękami zaciskowymi (4/7) imadła.
- **Wskazówka:** Jeżeli połowa nakrętki (a) odchylna jest do góry, nie ma konieczności przekręcania wrzeciona. Wrzeciono może być bezstopniowo regulowane przez wsuwanie i wysuwanie.
- Wrzeciono przesunąć do przodu na tyle, aż szczęka zaciskowa (4) dotknie przedmiotu.
- Z powrotem złożyć w dół górną połowę nakrętki tak, aby wrzeciono i obie części nakrętki się zazębiły.
- Przekręcając pokrętko (6) mocno zacisnąć przedmiot w imadle.

### 6.2.1 Mocowanie dużych przedmiotów (rys. 2,4)

Aby móc poddać obróbce większe przedmioty należy wyjąć obie śruby (16/17) i przesunąć szczękę zaciskową (7) do tyłu do otworów b i c. Następnie ponownie przymocować śrubami szczękę zaciskową.

### 6.3 Cięcia ukośne (rys. 2,4)

W celu wykonywania cięć ukośnych można ustawić imadło pod kątem  $0^\circ - 45^\circ$ .

- Poluzować obie śruby (16/17).
- Przekręcić szczękę zaciskową (7) imadła (15) na żądany kąt.
- Z powrotem dokręcić śruby.
- Podczas zaciskania przecinanego przedmiotu w imadle przednia szczęką zaciskową (4) automatycznie obraca się do odpowiedniego położenia i ustawia się równolegle do przedmiotu, co zapewnia jego pewne zamocowanie.

### 6.4 Regulacja śruby zderzakowej (rys. 5)

Przy pomocy śruby zderzakowej (21) można wyregulować ruch ściernicy tnącej w dół. Jest to konieczne, ponieważ na skutek zużycia średnica ściernicy tnącej się zmniejsza i przedmiot mógłby nie zostać całkowicie przecięty.

- Poluzować przeciwnakrętkę (22).
- W zależności od potrzeb wykręcić lub wkręcić śrubę zderzakową.
- Pochylić głowicę (1) w dół w celu sprawdzenia, czy ściernica tnąca (11) sięga do szczęki zaciskowej (7) imadła (15).
- Z powrotem dokręcić przeciwnakrętkę.

### Uwaga!

Zawsze po założeniu nowej ściernicy tnącej należy sprawdzić ustawienie śruby zderzakowej (21). W przeciwnym razie może dojść do nacięcia podstawy, na której znajduje się urządzenie.

### 6.5 Wymiana ściernicy tnącej (rys. 6/7)

- Wyciągnąć wtyczkę z gniazdka.
- Ustawić głowicę (1) w górnym położeniu spoczynkowym.
- Przesunąć do góry ruchomą osłonę ściernicy tnącej (3).
- Wcisnąć blokadę wału (9) i drugą ręką powoli przekręcić ściernicę tnącą (11) aż blokada wału się zatrzaśnie.
- Przy pomocy dostarczonego wraz z urządzeniem klucza uniwersalnego (20) wykręcić śrubę wału (23) w kierunku przeciwnym do ruchu wskazówek zegara.

- Zdjąć śrubę wału, podkładkę, zewnętrzny kołnierz (24) oraz zużytą ściernicę tnącą.
  - Wykonując czynności w odwrotnej kolejności założyć nową ściernicę tnącą i następnie mocno dokręcić.
- Uwaga:** Przed zamontowaniem tarczy starannie oczyścić kołnierze.
- Zwrócić uwagę na strzałkę wskazującą kierunek obrotów.
  - Używać tylko zalecanych, wzmocnionych ściernic tnących i dokręcić śrubę wału tylko na tyle, aby ściernica tnąca była bezpiecznie przytrzymywana i nie mogła się niepoprawnie przekręcić. Zbyt silne dokręcenie śruby wału może być przyczyną uszkodzenia ściernicy tnącej.
  - Po zamontowaniu naciskając na uchwyt (2) pochylić głowicę w dół tak, aby osłona ściernicy tnącej przemieściła się z powrotem do pozycji wyjściowej.

## 7. Obsługa

### 7.1. Włącznik/wyłącznik (rys. 8)

- Aby włączyć pilarkę wcisnąć włącznik/wyłącznik (10).
- Aby wyłączyć urządzenie, należy z powrotem zwolnić wyłącznik.

### 7.2 Wykonywanie cięć (rys. 9)

- Mocno zamocować przedmiot w imadle.
  - Włączyć urządzenie i odczekać, aż silnik osiągnie maksymalną liczbę obrotów.
  - Naciskając na uchwyt (2) pochylić głowicę (1) w dół, aż ściernica tnąca lekko dotknie przedmiotu.
  - Równomiernie przesuwać ściernicę tnącą (11) przez przecinany przedmiot.
- Uwaga:** Nie dopuszczać do powstawania drgań lub skoków ściernicy tnącej, ponieważ powoduje to pogorszenie jakości cięcia i grozi pęknięciem ściernicy.
- Podczas przecinania należy mocno i równomiernie dociskać do dołu uchwyt.
  - Również pod koniec przecinania nie wolno zmniejszać prędkości cięcia, ponieważ może to spowodować przegrzanie przecinanego przedmiotu i zwiększyć powstawanie zadziorów.

**Wskazówka:** Ilość cięć, które można wykonać jedną ściernicą oraz ich jakość mogą ulegać istotnym wahaniom w zależności od czasu cięcia.

Szybkie cięcia mogą spowodować szybsze zużycie ściernicy tnącej, jednak jednocześnie ograniczają powstawanie przebarwień i zadziorów.

## 8. Czyszczenie, konserwacja i zamawianie części zamiennych

### Niebezpieczeństwo!

Przed rozpoczęciem jakichkolwiek prac związanych z czyszczeniem wyciągnąć wtyczkę z gniazdka.

#### 8.1 Czyszczenie

- Urządzenia zabezpieczające, szczeliny powietrza i obudowa silnika powinny być w miarę możliwości zawsze wolne od pyłu i zanieczyszczeń. Urządzenie wycierać czystą ściereczką lub przedmuchać sprężonym powietrzem o niskim ciśnieniu.
- Zaleca się czyszczenie urządzenia bezpośrednio po każdorazowym użyciu.
- Urządzenie czyścić regularnie wilgotną ściereczką z niewielką ilością szarego mydła. Nie używać żadnych środków czyszczących ani rozpuszczalników; mogą one uszkodzić części urządzenia wykonane z tworzywa sztucznego. Należy uważać, aby do wnętrza urządzenia nie dostała się woda. Wniknięcie wody do urządzenia podwyższa ryzyko porażenia prądem.

#### 8.2 Szczotki węglowe

W razie nadmiernego iskrzenia proszę sprawdzić stan szczotek węglowych przez elektryka.

**Niebezpieczeństwo!** Wymiany szczotek węglowych dokonywać może jedynie elektryk.

#### 8.3 Konserwacja

We wnętrzu urządzenia nie ma części wymagających konserwacji.

#### 8.4 Zamawianie części wymiennych:

Podczas zamawiania części zamiennych należy podać następujące dane:

- Typ urządzenia
- Numer artykułu urządzenia
- Numer identyfikacyjny urządzenia
- Numer części zamiennej

Aktualne ceny artykułów i informacje znajdują się na stronie: [www.Einhell-Service.com](http://www.Einhell-Service.com)

## 9. Utylizacja i recykling

Sprzęt umieszczony jest w opakowaniu zapobiegającym uszkodzeniom w czasie transportu. Opakowanie jest surowcem i nadaje się do powtórnego użytku lub do recyklingu. Urządzenie oraz jego osprzęt składają się z różnych rodzajów materiałów, jak np. metal i tworzywa sztuczne. Nie wyrzucać uszkodzonych urządzeń do śmietnika! W celu odpowiedniej utylizacji należy oddać urządzenie do specjalistycznego punktu zbiórki odpadów. Informacji o specjalistycznych punktach zbiórki odpadów udziela administracja komunalna.

## 10. Przechowywanie

Urządzenie i wyposażenie dodatkowe przechowywać w miejscu ciemnym, suchym i wolnym od przemarzania, zabezpieczyć przed dziećmi. Optymalna temperatura przechowywania 5 do 30°C. Przechowywać urządzenie w oryginalnym opakowaniu.



Symbol przekreślonego kołowego kontenera na odpady jest symbolem selektywnego zbierania odpadów i oznacza zakaz umieszczania zużytego sprzętu łącznie z innymi odpadami. Symbol ten oznacza jednocześnie, że sprzęt został wprowadzony do obrotu po dniu 13 sierpnia 2005 r. Jednocześnie informujemy, że: 1) na terenie RP istnieje system zbierania, w tym zwrotu, zużytego sprzętu – w tym punkty selektywnej zbiórki i/lub lokalne punkty zbiórki, sklepy czy inne punkty sprzedaży sprzętu. Szczegółową informację uzyskasz u swojego sprzedawcy; 2) każde gospodarstwo domowe spełnia istotną rolę w przyczynianiu się do ponownego użycia i odzysku, w tym recyklingu, zużytego sprzętu; 3) do produkcji sprzętu użyto niebezpiecznych substancji, mieszanin oraz części składowych, które mogą powodować potencjalne, niebezpieczne skutki dla środowiska i zdrowia ludzi, dlatego też konieczne jest prawidłowe użytkowanie sprzętu oraz jego recykling.

Należy pamiętać o tym, aby przed oddaniem urządzenia do utylizacji wyjąć z niego akumulatory i elementy oświetleniowe (np. żarówkę).

Przedruk lub innego rodzaju powielanie dokumentacji wyrobów oraz dokumentów towarzyszących, nawet we fragmentach dopuszczalne jest tylko za wyraźną zgodą firmy Einhell Germany AG.

Zmiany techniczne zastrzeżone



## Informacje serwisowe

Posiadamy partnerów serwisowych we wszystkich krajach wymienionych w tym certyfikacie gwarancji. Odpowiednie dane kontaktowe znajdują Państwo w tym certyfikacie gwarancji. Nasi partnerzy są do Państwa dyspozycji we wszystkich kwestiach serwisowych takich jak naprawa, zamawianie części zamiennych i zużywalnych oraz materiałów eksploatacyjnych.

Należy wziąć pod uwagę, że następujące części tego produktu podlegają normalnemu podczas eksploatacji lub naturalnemu zużyciu bądź że następujące części konieczne są jako materiały eksploatacyjne.

Kategoria	Przykład
Części zużywające się*	Szczotki węglowe
Materiał eksploatacyjny/części eksploatacyjne*	Tarcza piły
Brakujące części	

\* nie zawsze wchodzi w zakres dostawy!

W przypadku stwierdzenia wad lub błędów prosimy o odpowiednie zgłoszenie na stronie internetowej [www.Einhell-Service.com](http://www.Einhell-Service.com). Prosimy zamieścić dokładny opis błędu oraz odpowiedzieć na poniższe pytania:

- Czy urządzenie na początku działało czy też było uszkodzone od samego początku?
- Czy przed wystąpieniem usterki zwrócili Państwo uwagę na coś szczególnego (oznaki przed usterką)?
- Pod jakim względem urządzenie działa Państwa zdaniem nieprawidłowo (główny objaw)?  
Prosimy o podanie opisu.

## Certyfikat gwarancji

Szanowny kliencie, szanowna klientko!

Nasze produkty podlegają surowej kontroli jakości. Jeżeli mimo to stwierdzą Państwo usterki w funkcjonowaniu urządzenia, przepraszamy za spowodowane niedogodności i prosimy o zwrócenie się do naszego biura serwisowego pod wskazanym na karcie gwarancyjnej adresem. Jesteśmy również do Państwa dyspozycji pod wskazanym numerem telefonu biura serwisowego. Dla spełnienia roszczeń gwarancyjnych obowiązują następujące postanowienia:

1. Warunki gwarancji odnoszą się jedynie do konsumentów, tzn. osób fizycznych, które nie używają tego produktu do działalności przemysłowej, rzemieślniczej lub innej działalności gospodarczej. Poniższe warunki gwarancji obejmują świadczenia w ramach dodatkowej gwarancji, które producent urządzenia oferuje nabywcom nowych urządzeń dodatkowo do przysługującej zgodnie z przepisami prawa rękojmi. Poprzez udzielenie tej gwarancji przyznane Państwu ustawowo uprawnienia z tytułu rękojmi nie ulegają zmianie. Nasze świadczenia gwarancyjne udzielane są Państwu bezpłatnie.
2. Świadczenie gwarancyjne obejmuje wyłącznie wady nowego urządzenia tego producenta wynikające z błędów w produkcji urządzenia lub w materiale i ogranicza się do usunięcia powyższych wad bądź wymiany urządzenia, według decyzji producenta. Prosimy pamiętać o tym, że zgodnie z przeznaczeniem nasze produkty nie zostały skonstruowane do prac w ramach działalności o charakterze gospodarczym, rzemieślniczym bądź profesjonalnym. Tym samym, w przypadku użytku urządzenia podczas okresu gwarancyjnego w zakładach rzemieślniczych, przemysłowych i innej działalności gospodarczej lub eksploatacji pod podobnym obciążeniem postanowienia umowy gwarancyjnej tracą moc.
3. Gwarancji nie podlegają:
  - szkody wynikające z niestosowania się do instrukcji montażu lub nieprawidłowej instalacji, nieprzestrzegania instrukcji obsługi (np. podłączenie do nieprawidłowego napięcia sieciowego lub nieprawidłowego rodzaju prądu), nieprzestrzegania zaleceń odnośnie konserwacji i bezpieczeństwa, oddziaływania anormalnych warunków otoczenia (np. uszkodzenia na skutek upadku urządzenia), jak i szkody powstałe na skutek niedostatecznej konserwacji i pielęgnacji urządzenia.
  - szkody wynikające z niedozwolonego lub nieprawidłowego stosowania urządzenia (np. przeciążenia urządzenia lub stosowanie innych niż zalecane narzędzi i akcesoriów), nieprzestrzegania zaleceń odnośnie konserwacji i bezpieczeństwa, szkody powstałe na skutek ciał obcych w urządzeniu (np. piasek, kamienie, pył lub kurz oraz szkody podczas transportu), stosowania siły przy obsłudze urządzenia lub oddziaływania zewnętrznego (np. uszkodzenia na skutek upadku urządzenia).
  - uszkodzenia urządzenia lub jego części, które powstały na skutek normalnego prawidłowego lub innego naturalnego zużycia.
4. Okres gwarancji wynosi 24 miesiące licząc od dnia kupna urządzenia. Roszczenia gwarancyjne winny być zgłaszane przed upływem dwóch tygodni od momentu stwierdzenia usterki. Po upływie okresu objętego gwarancją wyklucza się możliwość spełnienia roszczeń gwarancyjnych. Naprawa bądź wymiana urządzenia nie powodują przedłużenia okresu gwarancyjnego ani rozpoczęcia biegu nowego okresu gwarancyjnego na zamienione urządzenie ani na zastosowane części zamienne. Obowiązuje to również w przypadku interwencji serwisowej na miejscu.
5. W celu przedstawienia roszczeń gwarancyjnych należy zgłosić uszkodzone urządzenie na następującej stronie: [www.Einhell-Service.com](http://www.Einhell-Service.com). Proszę mieć przygotowany rachunek lub inny dokument zakupu nowego urządzenia. Urządzenia, które przysłane zostały bez dowodu zakupu lub tabliczki znamionowej, nie są objęte świadczeniami gwarancyjnymi, ponieważ nie ma możliwości ich przyporządkowania. Jeżeli wada objęta jest świadczeniem gwarancyjnym, otrzymają Państwo niezwłocznie naprawione lub nowe urządzenie.

Naturalnie istnieje możliwość usunięcia usterek i wad nieobjętych gwarancją bądź po jej upływie za zwrotem kosztów. W tym celu prosimy przesłać urządzenia na adres naszego biura serwisowego.

W przypadku części zużywających się, materiałów eksploatacyjnych oraz brakujących części zwracamy uwagę na ograniczenia tej gwarancji zgodnie z informacjami serwisowymi zamieszczonymi w tej instrukcji obsługi.

**Tehlike!**

Yaralanmaları ve hasarları önlemek için aletlerin kullanımında bazı iş güvenliği önlemlerinin alınması gereklidir. Bu nedenle Kullanma Talimatını / Güvenlik Uyarılarını dikkatlice okuyun. İçerdiği bilgilere her zaman ulaşabilmek için kullanma talimatını iyi bir yerde saklayın. Aleti kullanmak için başka kişilere verdiğinizde bu Kullanma Talimatını / Güvenlik Uyarılarını da birlikte verin. Firmamız, kullanma talimatına riayet etmemekten kaynaklanan iş kazaları ve hasarlardan herhangi bir sorumluluk üstlenmez.

**Kullanılan sembollerin açıklanması (bkz. Şekil 11)**

- Tehlike!** - Yaralanma riskini azaltmak için Kullanma Talimatını okuyunuz.
- Dikkat! Kulaklık takın.** Çalışma esnasında oluşan gürültü işitme kaybına yol açabilir.
- Dikkat! Toz maskesi takın.** Ahşap ve diğer malzemeler üzerinde çalışıldığında sağlığa zarar veren tozlar oluşabilir. Asbest içeren malzemelerin işlenmesi yasaktır!
- Dikkat! İş gözlüğü kullanın.** Çalışma esnasında oluşan kıvılcım veya aletten dışarı fırlayan kıymık, talaş ve tozlar gözlere zarar verebilir.
- İş eldiveni takın.**

**1. Güvenlik uyarıları**

Güvenlik uyarıları ekteki kitapçıkta bulunur!

**İkaz!**

**Bu elektrikli aletin açıklanan bütün güvenlik uyarıları, talimatlar, görseller ve teknik özelliklerini okuyun.** Aşağıdaki talimatlara riayet edilmemesi durumunda elektrik çarpması, yangın ve/veya ağır yaralanmalar meydana gelebilir.

**Güvenlik uyarıları ve talimatları gelecekte kullanılmak için saklayın.**

**2. Alet açıklaması ve sevkiyatın içeriği****2.1 Alet açıklaması (Şekil 1/2)**

- Testere kafası
- Sap
- Hareketli bıçak koruması
- Hareketli sıkma yüzeyi
- Mil
- Kol
- Sabit sıkma yüzeyi

- Taşıma sapı
- Mil sabitlemesi
- Açık, Kapalı şalteri
- Testere bıçağı
- Tezgah
- Kilitleme
- Ayaklar
- Mengene
- Kilit civatası
- Kilit civatası
- Anahtar tutma elemanı
- Kıvılcım koruyucu
- Üniversal anahtar
- Dayanak civatası
- Kontra somunu
- Mil civatası
- Dış flanş

**2.2 Sevkiyatın içeriği**

Satın almış olduğunuz ürünün eksik parçası olup olmadığını sevkiyatın içeriği listesi ile kontrol edin. Herhangi bir parçanın eksik olması durumunda ürünü satın aldıktan sonra en geç 5 iş günü içinde geçerli fiş veya faturayı ibraz ederek servis merkezine veya aleti satın aldığınız mağazaya başvurun. Bu konuda kullanma talimatının sonunda bulunan servis bilgilerindeki garanti hizmetleri tablosunu dikkate alınız.

- Ambalajı açın ve aleti dikkatlice ambalajın içinden çıkarın.
- Ambalaj malzemelerini ve ambalaj ve transport emniyetlerini sökün (bulunması halinde).
- Ambalaj içindeki parçaların eksik olup olmadığını kontrol edin.
- Alet ve aksesuar parçalarının transport esnasında hasar görüp görmediğini kontrol edin.
- Garanti süresi doluncaya kadar mümkün olduğunda ambalaj malzemelerini saklayın.

**Tehlike!**

**Alet ve ambalaj malzemeleri oyuncak değildir! Çocukların plastik poşet, folyo ve küçük parçalar ile oynaması yasaktır! Çocukların küçük parçaları yutma ve poşetler nedeniyle boğulma tehlikesi vardır!**

- Profil kesme
- Çelik kesme taşı
- Çok amaçlı anahtar
- Orijinal kullanma talimatı
- Güvenlik uyarıları

### 3. Kullanım amacına uygun kullanım

Profil kesme makinesi, makine boyutuna uygun metal parçaların kesilmesinde kullanılır.

Makine yalnızca kullanım amacına göre kullanılacaktır. Kullanım amacının dışındaki tüm kullanımlar makinenin kullanılması için uygun değildir. Bu tür kullanım amacı dışındaki kullanımlardan kaynaklanan hasar ve yaralanmalarda, yalnızca kullanıcı/işletici sorumlu olup üretici firma sorumlu tutulamaz.

Lütfen cihazlarımızın ticari, zanaatkarlar veya endüstriyel kullanım için uygun olmadığını ve bu kullanımlar için tasarlanmadığını dikkate alın. Aletin ticari, zanaatkarlar veya endüstriyel veya benzer kullanımlarda kullanılmasından kaynaklanan hasarlar garanti kapsamına dahil değildir.

Sadece makine için uygun olan taşlar kullanılacaktır. HSS-, HM-, CV-, vs. tipi her türlü teste bıçaklarının kullanılması yasaktır. Kullanım amacına uygun kullanımda ayrıca kullanma talimatında açıklanan güvenlik uyarıları, montaj ve işletme talimatlarına da riayet edilecektir.

Makineyi kullanan ve bakımını yapan personel, bu talimatlar hakkında bilgi sahibi olmalı ve muhtemel tehlikeler konusunda bilgilendirilmelidir. Bunun dışında, geçerli olan genel kazaları önleme yönetmelerine de riayet edilmelidir. Diğer genel işyeri ve iş sağlığı yönetmeliklerine de dikkat edilecektir.

Makine üzerinde yapılacak değişiklikler üretici firmanın sorumluluğunun sona ermesine yol açar ve oluşacak her türlü hasar ve zarardan üretici firma sorumlu tutulamaz. Makinenin kullanım amacına uygun kullanılmasına rağmen belirli riskler tamamen ortadan kalkmaz. Makinenin yapısı ve konstrüksiyonu itibarıyla aşağıda açıklanan noktalar meydana gelebilir:

- Testere bıçağının koruma kapağı bulunmayan açık bölümüne temas etme.
- Dönmekte olan testere bıçağına müdahale (dokunma) etme (kesilme yaralanması).
- Talimatlara aykırı yapılan çalışmalarda iş parçasının geri tepmesi.
- Testere bıçağının kırılması.
- Hasarlı veya hatalı testere bıçağı parçalarının dışarı fırlaması.
- Öngörülen kulaklığın takılmaması durumunda işitme hasarlarının oluşması.

### 4. Teknik özellikler

Alternatif akım motoru .....	220-240 V~ 50 Hz
Güç P .....	2200 W
Rölanti devri $n_0$ .....	4200 dev/dak <sup>-1</sup>
Testere bıçağı .....	Ø 355 x Ø 25,4 x 2,8 mm
Tezgah boyutu .....	470 x 280 mm
Kesim açısı aralığı .....	0° – 45°
Mengene sıkma genişliği max. ....	250 mm
90° de kesim genişliği .....	Ø 125 / 110 x 110 mm
45° de kesim genişliği .....	Ø 100 / 90 x 90 mm
Ağırlık .....	16,2 kg

#### Tehlike!

#### Ses ve titreşim

Ses ve titreşim değerleri EN 62841 normuna göre ölçülmüştür.

Ses basınç seviyesi $L_{pA}$ .....	94,1 dB(A)
Sapma $K_{pA}$ .....	3 dB
Ses güç seviyesi $L_{WA}$ .....	107,1 dB(A)
Sapma $K_{WA}$ .....	3 dB

#### Makineden kaynaklanan gürültü ve titreşim oluşmasını asgariye indirin!

- Sadece hasarlı ve arızalı olmayan aletler kullanın.
- Aletlerin düzenli olarak bakımını yapın ve temizleyin.
- Çalışma tarzınızı alete göre ayarlayın.
- Aletlerinize aşırı yüklenmeyin.
- Gerektiğinde arızalı aletin kontrol edilmesini sağlayın.
- Aleti kullanmadığınızda kapatın.
- İş eldiveni takın.

#### Dikkat!

#### Kalan riskler

**Bu elektrikli aleti, kullanma talimatına uygun şekilde kullansanız dahi yine de bazı riskler mevcut kalır. Bu elektrikli aletin yapı türü ve modeli itibarıyla aşağıda açıklanan tehlikeler meydana gelebilir:**

1. Uygun bir toz maskesi takılmadığında akciğer hasarlarının oluşması.
2. Uygun bir kulaklık takılmadığında işitme hasarlarının oluşması.
3. Elektrikli alet uzun süre kullanıldığında veya talimatlara göre kullanılmadığında veya bakımı düzgün şekilde yapılmadığında el-kol titreşiminden kaynaklanan sağlık hasarlarının oluşması.

## 5. Çalıştırmadan önce

Makineyi elektrik şebekesine bağlamadan önce makinenin tip etiketi üzerinde belirtilen değerlerin elektrik şebekesi değerleri ile aynı olup olmadığını kontrol edin.

**Makine üzerinde ayar işlemi yapmadan önce daima fişi prizden çıkarın.**

- Profil kesme makinesini ambalajından çıkarın ve transport hasarı olup olmadığını kontrol edin
- Makine sağlam bir yere örneğin çalışma tezgahı, veya sabit çerçeve üzerine kurulmalıdır.
- Çalıştırmadan önce tüm kapakların ve güvenlik tertibatlarının takılmış olması zorunludur.
- Kıvılcım koruyucu ok işareti yönünde, temel plaka ve kıvılcım koruyucu arasında bir boşluk kalacak şekilde transport pozisyonundan dışarı döndürülecektir. (Şekil 10)
- **Bilgi!** Kıvılcım koruyucu yanındaki ayakta (d) lastik bulunmaz (Şekil 10). Lastiğin takılı olması durumunda kıvılcım koruyucu tarafından sektirilen kıvılcımlar lastiğin erimesine sebep olacaktır.
- Kesme taşı serbest hareket edebilmelidir.
- Açma/Kapama şalterine basmadan önce testere bıçağının doğru şekilde monte edildiğinden ve hareket eden parçaların serbest çalışabildiğinden emin olun.
- Kilitlemeyi (13) açın.

## 6. Montaj

**Dikkat! Testere üzerinde yapılacak tüm ayar, montaj ve bakım çalışmaları önce fiş prizden çıkarılacaktır.**

Daha yüksek durma emniyeti sağlamak için aleti ayrıca çalışma tezgahına veya benzer bir yere (Şekil 1) sabitleyin. Örneğin civata, vs. gibi sabitleme malzemelerini ihtisas mağazalarından temin edebilirsiniz.

### 6.1 Transport emniyeti / taşıma sapı (Şekil 1/2)

- Testere kafasını (1) saptan (2) tutarak aşağıya doğru bastırın ve kilitlemeyi (13) bağlı olduğu yerden çıkarın.
- Testere kafasını yavaşça yukarıya kaldırın.
- Dikkat! Makinede bulunan geri alma yayı testere kafasını otomatik olarak yukarı çeker, bu

nedenle kesim sonunda sapı bırakmayın, zira testere kafasını yavaşça ve hafifçe karşı kuvvet uygulayarak yukarı doğru kaldırın.

- Şekil 1 de testere kafası en üst pozisyonda gösterilmiştir.
- Makine nakledileceğinde testere kafası tekrar alt pozisyona getirilerek kilitleme ile sabitlenecektir.
- Makinenin kolay şekilde transport edilebilmesi için makine taşıma sapı (8) ile donatılmıştır.

### 6.2 Mengene (Şekil 3)

Her iş parçası kesim işleminden önce mengene (15) bağlanarak sabitlenecektir.

- Somunun (a) üst bölümünü yukarıya katlayın.
- Mili (5), iş parçası mengenenin sıkma yüzeyleri (4/7) arasına sıkılabilecek şekilde olunca kadar açın.
- **Uyarı:** Somunun yarısı yukarı doğru katlanmış olduğunda milin döndürülmesine gerek yoktur. Mil kademesizce dışarı çıkarılabilir veya içeri sokulabilir.
- Mili, sıkma yüzeyi (4) iş parçasına temas edinceye kadar öne doğru itin.
- Somunun üst bölümünü tekrar, mil ve somunun diğer iki bölümleri birbirine geçecek şekilde aşağıya katlayın.
- Kol (6) döndürülerek iş parçası emniyetli bir şekilde mengene içinde sıkılır.

### 6.2.1 Büyük boyutlu iş parçalarını sabitleme (Şekil 2,4)

Büyük boyutlu iş parçalarını işleyebilmek için her iki civata (16/17) sökülecek ve sıkma yüzeyi (7) arkaya doğru b ve c deliklerine yerleştirilecektir. Sonra sıkma yüzeyini tekrar civatalar ile sabitleyin.

### 6.3. Gönyeli kesimler (Şekil 2,4)

Gönyeli kesimleri yapabilmek için mengene, 0° - 45° açıları arasında ayarlanabilir.

- Her iki civatayı (16/17) gevşetin.
- Mengenenin (15) sıkma yüzeyini (7) istenilen kesim açısına döndürün.
- Civataları tekrar sıkın.
- İş parçası sıkılırken ön sıkma yüzeyi (4) otomatik olarak gerekli olan pozisyona döner ve iş parçası ile aynı çizgide olur. Böylece iş parçasının emniyetli bir şekilde sabitlenmesi sağlanır.

#### 6.4. Dayanak civatasının ayarlanması (Şekil 5)

Dayanak civatası (21) ile taşın aşağıya doğru olan kesim hareketi ayarlanabilir.

Taşın aşınması nedeniyle taş çapı küçüldüğünde testere, iş parçasını tam olarak kesemeyeceğinden bu ayarın yapılması gerekmektedir.

- Kontra somununu (22) açın.
- Dayanak civatasını isteğe bağlı olarak içeri veya dışarı çıkarın.
- Testere kafasını (1) aşağıya doğru indirin ve testere bıçağının (11) mengenenin (15) sıkma yüzeyine (7) kadar gelip gelmediğini kontrol edin.
- Kontra somununu tekrar sıkın.

#### Dikkat!

İleride makineye yeni bir taş takacağınızda, yeni taş çapı büyük olduğundan makinenin bağlı olduğu altlığı kesmemesi için dayanak civatasının (21) ayarını mutlaka kontrol etmeniz gerekir.

#### 6.5. Testere bıçağının değiştirilmesi (Şekil 6 / 7)

- Fişi prizden çıkarın
- Testere kafasını (1) üst durma pozisyonuna getirin
- Hareketli testere bıçağı kapağını (3) yukarı kaldırın.
- Mil sabitlemesini (9) sağa bastırın ve testere bıçağının (11) diğer elinizle, mil sabitlemesi yerine geçinceye kadar yavaşca döndürün.
- Mil civatasını (23), makine ile birlikte gönderilmiş olan çok amaçlı anahtar (20) ile saat yelkovan yönünün tersine döndürün.
- Mil civatası, rondela, dış flanş (24) ve aşınmış olan testere bıçağını çıkarın.
- Testere bıçağını sökme işleminin tersi yönünde monte edin ve sıkın.

**Dikkat:** Montaj işleminden önce flanşlar iyice temizlenmelidir.

- Dönme yönünü gösteren ok işaretine dikkat edin.
- Sadece tavsiye edilen ve takviyeli testere bıçağı kullanın. Ayrıca mil civatasını sadece, testere bıçağı emniyetli şekilde yerinde tutulacak ve kaymayacak derecede sıkın.
- Mil civatası aşırı derecede sıkıldığında testere bıçağı hasar görebilir.
- Testere kafasını sap (2) ile, hareketli testere bıçağı kapağı tekrar öne doğru katlanıncaya kadar aşağıya indirin.

## 7. Kullanım

### 7.1. Açık/Kapalı şalteri (Şekil 8)

- Testereyi çalıştırmak için Açık/Kapalı şalterine (10) basın
- Testereyi tekrar kapatmak için şalter bırakılacaktır.

### 7.2 Kesimlerin gerçekleştirilmesi (Şekil 9)

- İş parçasını sıkı şekilde mengeneye bağlayın.
- Makineyi çalıştırın ve motorun azami hızına erişmesini bekleyin.
- Testere kafasını (1) saptan (2) tutarak, testere bıçağı iş parçasına hafifçe temas edinceye kadar aşağıya bastırın.
- Testere bıçağını (11) düzenli şekilde hareket ettirerek iş parçasını kesin.

**Dikkat:** Bıçağın dışarı fırlamasını veya darbeli kesmesini engelleyin aksi takdirde bıçak erken aşınacak, kesim kötü gerçekleşecek veya testere bıçağı kırılabilir.

- Kesim işlemi esnasında sap sağlam ve düzenli şekilde aşağıya bastırılacaktır.
- Kesimin sonuna yaklaştığınızda çalışma tempozu yavaşlatmayın, aksi takdirde kesilecek malzeme aşırı derecede ısınır ve fazla çapak oluşur.

**Uyarı:** Testere bıçağı başına olan kesim sayısı ve kesim kalitesi, kesim sürelerine bağlı olarak yüksek oranda değişiklik gösterir. Kesimin hızlı yapılması bıçağın hızlı şekilde aşınmasına yol açar fakat aynı zamanda malzeme renginin değişmesi ve çapak oluşması engellenir.

## 8. Temizleme, Bakım ve Yedek Parça Siparişi

### Tehlike!

Temizlik çalışmalarından önce elektrik kablosunu prizden çıkarın.

### 8.1 Temizleme

- Koruma tertibatı, havalandırma delikleri ve motor gövdesini mümkün olduğunca toz ve kirden temiz tutun. Aleti temiz bir bez ile silin veya düşük basınçlı hava ile üfleyerek temizleyin.
- Aleti kullandıktan hemen sonra temizlemenizi tavsiye ederiz.

- Aleti düzenli olarak nemli bir bezle ve sıvı sabunla temizleyin. Temizleme deterjanı veya solvent malzemesi kullanmayınız, bu malzemeler aletin plastik parçalarına zarar verebilir. Cihazın içine su girmemesine dikkat edin. Elektrikli aletin içine su girmesi elektrik çarpması riskini yükseltir.

### 8.2 Kömür fırçalar

Aşırı kıvılcım oluştuğunda kömür fırçaların elektrikçi uzman personel tarafından kontrol edilmesini sağlayın.

**Tehlike!** Kömür fırçalar ancak elektrikçi uzman personel tarafından değiştirilmelidir.

### 8.3 Bakım

Cihaz içinde bakımı yapılması gereken başka bir parça yoktur.

### 8.4 Yedek parça siparişi:

Yedek parça siparişi yapılırken şu bilgiler verilmelidir:

- Cihaz tipi
- Cihazın ürün numarası
- Cihazın kod numarası
- İstenilen yedek parçanın yedek parça numarası

Güncel bilgiler ve fiyatlar internette [www.Einhell-Service.com](http://www.Einhell-Service.com) sayfasında açıklanmıştır.

## 9. Bertaraf etme ve geri kazanım

Transport hasarlarını önlemek için alet bir ambalaj içinde sevk edilir. Bu ambalaj hammaddedir ve böylece geri kazanılabilir veya geri kazanım sistemine iade edilebilir. Alet ve aksesuarları örneğin metal ve plastik gibi çeşitli malzemelerden meydana gelir. Arızalı parçaları evsel atıkların atıldığı çöpe atmayın. Alet, yönetmeliklere uygun şekilde bertaraf edilmesi için özel atık toplama merkezlerine teslim edilmelidir. Bu atık toplama merkezlerinin nerede olduğunu yerel yönetimlerden öğrenebilirsiniz.

## 10. Depolama

Alet ve aksesuar parçalarını karanlık, kuru ve dona karşı korunmuş ve çocukların erişemeyeceği bir yerde saklayın. Optimal depolama sıcaklığı 5 ve 30 °C arasındadır. Elektrikli aleti orijinal ambalajı içinde saklayın.



Sadece AB Ülkeleri İçin Geçerlidir

Elektrikli cihazları çöpe atmayınız.

Elektrikli ve elektronik aletler ile ilgili 2012/19/AB nolu Avrupa Yönetmeliğince ve ilgili yönetmeliğin ulusal normlara uyarlanması sonucunda kullanılan elektrikli aletler ayrıştırılmış olarak toplanacak ve çevreye zarar vermeyecek şekilde geri kazanım sistemlerine teslim edilecektir.

**Kullanılmış Cihazların İadesi Yerine Uygulanacak Geri Dönüşüm Alternatifi:**

Kullanılmış elektrikli alet ve cihaz sahipleri bu eşyalarını iade etme yerine alternatif olarak, yönetmelikle uygun olarak çalışan geri dönüşüm merkezlerine vermekle yükümlüdür. Bunun için kullanılan cihaz, ulusal dönüşüm ekonomisi ve atık kanununa göre atıkların artılmasını sağlayan kullanılan cihaz teslim alma yerine teslim edilecektir. Kullanılmış alet ve cihazlara eklenen ve elektrikli sistemi bulunmayan aksesuar ile yardımcı malzemeler bu düzenlemeden muaf tutulur.

Aletin bertaraf edilmesinde akü ve ampullerin alet içinden çıkarılması gerektiğine dikkat edin.

Ürünlerinin dokümantasyonu ve evraklarının kısmen olsa dahi kopyalanması veya başka şekilde çoğaltılması, yalnızca Einhell Germany AG firmasının özel onayı alınmak şartıyla serbesttir.

Teknik değişiklikler olabilir



## Servis Bilgileri

Garanti Belgesinde belirttiğimiz ülkelerde uzman servis partnerleri ile birlikte çalışırız, bu partnerlerin irtibat bilgileri Garanti Belgesinde açıklanmıştır. Onarım, yedek parça ve sarf malzemesi ihtiyaçlarında bu partner kuruluşlarımız sizlere memnuniyetle yardımcı olacaktır.

Bu ürünümüzde aşağıda açıklanan parçalar doğal veya kullanımdan kaynaklanan bir aşınmaya maruz kalırlar ve aşağıda açıklanan sarf malzemelerine ihtiyaç duyulur.

Kategori	Örnek
Aşınma parçaları*	Kömür fırçaları
Sarf malzemesi/Sarf parçaları*	Kesme taşı
Eksik parçalar	

\* sevkiyatın içeriğine dahil olması zorunlu değildir!

Ayıplı mal veya eksik parça söz konusu olduğunda durumu internette [www.Einhell-Service.com](http://www.Einhell-Service.com) sayfasına bildirmenizi rica ederiz. Arıza bildiriminizde arızayı ayrıntılı olarak açıklayın ve bunun için aşağıda açıklanan soruları cevaplayın:

- Alet hiç bir kez çalıştı mı yoksa baştan beri mi arızalıydı?
- Arıza meydana gelmeden önce herhangi anormal bir durum dikkatinizi çekti mi (arıza öncesi semptomları)?
- Sizce aletin arızalı ana işlevi nedir (ana semptom)?  
Bu işlevi açıklayınız.

## Garanti belgesi

Sayın Müşterimiz,

ürünlerimiz üretim esnasında sıkı bir kalite kontrolden geçirilir. Buna rağmen alet veya cihazınız tam doğru şekilde çalışmadığında ve bozulduğunda bu durumdan çok üzgün olduğumuzu belirtir ve bozuk olan aleti Garanti Belgesi üzerinde açıklanan adrese göndermenizi veya aleti satın aldığınız mağazaya başvurmanızı rica ederiz. Garanti haklarından faydalanmak için aşağıdaki kurallar geçerlidir:

1. Bu garanti koşulları sadece, ürünü ticari olarak veya serbest meslek uygulamalarında kullanmayacak olan tüketiciler yani gerçek kişiler için geçerlidir. Bu garanti koşulları, ilgili üretici firmanın yasal garanti hükümlerine ek olarak müşterilerine tanıdığı ek maddeleri düzenler. Kanuni Garanti Haklarınız bu Garanti düzenlemesinden etkilenmez ve saklı kalır. Garanti kapsamında sunduğumuz hizmetler ücretsizdir.
2. Söz konusu garanti hizmeti kapsamı sadece ilgili üretici firmadan satın aldığınız yeni alet için geçerli olup malzeme veya imalat hatasını kapsar. Ayıplı malın telafisi, ilgili arızanın giderilmesi veya aletin yenisi ile değiştirilmesi ile sınırlıdır ve bu seçim firmamıza aittir. Aletlerimizin ve cihazlarımızın ticari ve endüstriyel kullanım amacı için tasarlanmadığını lütfen dikkate alınız. Bu nedenle aletin ticari ve endüstriyel işletmelerde kullanılması veya benzer çalışmalarda çalıştırılması durumunda Garanti Sözleşmesi geçerli değildir.
3. Garanti kapsamına dahil olmayan durumlar:
  - Montaj talimatına veya yönetmeliklere aykırı yapılan montajlardan ve tesisatlardan kaynaklanan hasarlar, kullanma talimatına riayet etmeme nedeniyle oluşan hasarlar (örneğin yanlış bir şebeke gerilimine veya akım türüne bağlama gibi), kullanım amacına veya talimatlara aykırı kullanımdan kaynaklanan hasarlar veya bakım ve güvenlik talimatlarına riayet edilmemesinden kaynaklanan hasarlar veya aletin anormal çevre koşullarına maruz bırakılması veya bakım ve temizlik çalışmalarının yetersiz olmasından kaynaklanan hasarlar.
  - Kullanım amacına veya talimatlara aykırı kullanımdan kaynaklanan hasarlar (örneğin alete aşırı yüklenme veya kullanımına izin verilmeyen alet veya aksesuar), aletin/cihazın içine yabancı maddenin girmesi (örneğin kum, taş veya toz, transport hasarları), zor kullanma veya harici zorlamalardan kaynaklanan hasarlar (örneğin aşağı düşme nedeniyle oluşan hasar).
  - Kullanıma bağlı olağan veya diğer doğal aşınma nedeniyle oluşan hasarlar.
4. Garanti süresi 24 aydır ve garanti süresi aletin satın alındığı tarihte başlar. Arızayı tespit ettiğinizde garanti hakkından faydalanma talebi, garanti süresi dolmadan iki hafta önce bildirilmelidir. Garanti süresi dolduktan sonra garanti hakkından faydalanma talebinde bulunulamaz. Aletin onarılması veya değiştirilmesi garanti süresinin uzamasına yol açmaz ayrıca onarılan alet veya takılan parçalar için yeni bir garanti süresi oluşmaz. Bu aynı zamanda yerinde verilen Servis Hizmetleri için de geçerlidir.
5. Garanti haklarınızdan faydalanmak istediğinizde arızalı aleti [www.Einhell-Service.com](http://www.Einhell-Service.com) sayfasına bildirin. Kasa fişi veya yeni aletinizi satın aldığınızı belgeleyen diğer bir evrağı hazır tutun. Kasa fişi veya tip etiketi olmaksızın gönderilen aletler, aletin tam olarak tanımlanma olanağının bulunmaması nedeniyle garanti hizmetleri dışındadır. Aletinizin arızası garanti hizmetleri kapsamındaysa en kısa zamanda onarılmış veya yeni bir alet adresinize gönderilecektir.

Ayrıca garanti kapsamına dahil olmayan veya garanti süresi dolan arızaları ücreti karşılığında memnuniyetle onarırız. Bunun için aleti lütfen Servis adresimize gönderin.

Aşınma, sarf ve eksik parçalar için bu Kullanma Talimatının servis bilgileri bölümündeki garanti koşullarında belirtilen kısıtlamalara atıfta bulununuz.

**Oht!**

Vigastuste ja kahjustuste vältimiseks tuleb seadme kasutamisel võtta tarvitusele mõningad ohutusabinõud. Seepärast lugege kasutusjuhend / ohutusjuhised hoolikalt läbi. Hoidke need korralikult alles, et informatsioon oleks teil igal hetkel käeulatuses. Kui peaksite seadme teisele isikule edasi andma, siis andke talle ka kasutusjuhend / ohutusjuhised. Me ei võta endale vastutust õnnetuste või kahjude eest, mis tekivad käesoleva juhendi ja ohutusjuhiste mittejärgimisel.

**Kasutatud sümbolite seletus (vt joonis 11)**

- Oht!** - vigastusohu vähendamiseks lugege kasutusjuhendit.
- Ettevaatus! Kasutage kõrvaklappe.** Müra võib põhjustada kuulmiskaotust.
- Ettevaatus! Kandke tolmumaski.** Puidu ja teiste materjalide töötlemisel võib tekkida tervisele kahjulik tolm. Asbesti sisaldavat materjali ei tohi töödelda!
- Ettevaatus! Kandke kaitseprille.** Töö ajal tekkivad sademed ning seadmest lendavad killud, laastud ja tolm võivad halvendada nähtavust.
- Kandke kindaid.**

**1. Ohutusjuhised**

Vastavad ohutuseeskirjad leiata kaasasolevast brošüürist.

**Hoiatus!**

**Lugege kõiki ohutusjuhiseid, juhendeid, jooniseid ja tehnilisi andmeid, mis kuuluvad elektritööriista juurde.** Järgnevalt toodud juhiste puudulik järgimine võib põhjustada elektrilöögi, põletuse ja/või raskeid vigastusi.  
**Hoidke kõik ohutusjuhised ja juhendid tulevikuks alles.**

**2. Seadme kirjeldus ja tarnekomplekt****2.1 Seadme kirjeldus (joonis 1/2)**

- Lõikepea
- Käepide
- Liikuv lõiketerakaitse
- Liikuv kinnituspind
- Spindel
- Käsivänt
- Statsionaarne kinnituspind
- Kandesang

- Võllikinnitus
- Toitelüliti
- Lõikeketas
- Aluslaud
- Riivistus
- tugijalad
- Kruustangid
- Lukukruvi
- Lukukruvi
- Võtmehoidik
- sädemesuunaja
- Universaalvõti
- Piiramiskruvi
- Kontramutter
- Võllikruvi
- Välimine äärik

**2.2 Tarnekomplekt**

Kontrollige loendi alusel, kas tarnekomplektis on kõik vajalikud osad. Juhul, kui mõni osa on puudu, pöörduge hiljemalt 5 tööpäeva jooksul pärast kauba ostmist meie teeninduskeskusesse või lähimasse pädevasse ehitusmaterjalide kaupluste ning esitage kehtiv ostukviitung. Järgige siinkohal juhendi lõpus esitatud garantiitingimustes olevat garantiitabelit.

- Avage pakend ja võtke seade ettevaatlikult välja.
- Eemaldage pakkematerjal ning pakke- ja transporditoed (kui on olemas).
- Kontrollige, kas tarnekomplekt on terviklik.
- Kontrollige, ega seadmel ja tarvikutel pole transpordikahjustusi.
- Hoidke pakend võimalusel kuni garantiiaja lõpuni alles.

**Oht!**

**Seade ja pakkematerjal ei ole laste mänguasjad! Lapsed ei tohi kilekottide, fooliumi ja pisidetallidega mängida! Oht alla neelata ja lämbuda!**

- Metallilõikemasin
- Teraselõikeketas
- Universaalvõti
- Originaalkasutusjuhend
- Ohutusjuhised

### 3. Sihipärane kasutamine

Metallilõikur on ette nähtud metallide lõikamiseks vastavalt masina suurusele.

Masinat võib kasutada ainult sihipärasel otstarbel. Igasugune teisel otstarbel kasutamine ei ole sihipärane. Kõigi sellest tulenevate kahjude või vigastuste eest vastutab kasutaja/käitaja ja mitte tootja.

Võtke palun arvesse, et meie seadmed ei ole konstrueeritud ettevõtluses, käsitööstuses ega tööstuses kasutamise otstarbel. Me ei anna mingit garantiid, kui seadet kasutatakse ettevõtluses, käsitööstuses või tööstuses jt sarnastel tegevusaladel.

Kasutada tohib ainult selle masina jaoks sobivaid lõikeketaid. Kiirlõiketerasest, HM-, CV- ja muude ketaste kasutamine on keelatud. Otstarbekohase kasutamise hulka kuulub ka käesolevas kasutusjuhendis toodud ohutusjuhiste, paigaldusjuhendi ja käitusjuhiste järgimine.

Isikud, kes masinat käitavad ja hooldavad, peavad masinat tundma ja võimalikke ohte teadma. Peale selle tuleb rangelt kinni pidada õnnetuste vältimiseks mõeldud eeskirjadest. Tuleb järgida ka teisi töömeditsiini ja üldohutustehnilisi reegleid.

Masinal tehtud muudatused välistavad tootja vastutuse täielikult ning muudatustest põhjustatud kahjude eest tootja ei vastuta.

Hoolimata sihipärasest kasutamisest ei ole võimalik teatud riskifaktoreid täielikult kõrvaldada. Masina konstruktsioonist ja ehitusest tulenevalt võib esineda järgmisi probleeme:

- Lõikeketta puudutamine katmata lõikeosas.
- Pöörleva lõikeketta haaramine (lõikevigastus).
- Töödeldava materjali või töödeldavate detailide tagasilööök.
- Lõikeketta purunemine.
- Kahjustunud või vigaste lõikeketaste väljapaiskumine.
- kuulmiskahjustused vajalike kõrvaklappide mittekasutamisel.

### 4. Tehnilised andmed

Vahelduvvoolumootor .....	220–240 V~ 50 Hz
Võimsus P .....	2200 W
Tühikäigu pöörlemisagedus $n_0$ .....	4200/min <sup>-1</sup>
Saeketas .....	Ø 355 x Ø 25,4 x 2,8 mm
Seisupind .....	470 x 280 mm
Pöördeala .....	0° – 45°
Kruustangide kinnituslaius max .....	250 mm
Saagimissügavus 90° juures .....	Ø 125 / 110 x 110 mm
Saagimissügavus 45° juures .....	Ø 100 / 90 x 90 mm
Kaal .....	16,2 kg

#### Oht!

#### Müra ja vibratsioon

Müra- ja vibratsiooniväärtused tehti kindlaks standardi EN 62841 järgi.

Helirõhu tase $L_{pA}$ .....	94,1 dB(A)
Hälbepiir $K_{pA}$ .....	3 dB
Müratase $L_{WA}$ .....	107,1 dB(A)
Hälbepiir $K_{WA}$ .....	3 dB

#### Piirake müra teket ja vibratsiooni miinimumi!

- Kasutage ainult täiesti korras seadmeid.
- Hooldage ja puhastage seadet korrapäraselt.
- Kohandage oma töömeetodid seadmega.
- Ärge koormake seadet üle.
- Laske seadet vajaduse korral kontrollida.
- Lülitage seade välja, kui seda ei kasutata.
- Kandke kindaid.

#### Ettevaatus!

#### Jääkriskid

**Ka siis, kui te kasutate elektritööriista eeskirjadekohaselt, jääb jääkriskide oht alati püsima. Esineda võivad järgmised elektritööriista konstruktsioonist ja mudelist tulenevad ohud:**

1. Kopsukahjustused juhul, kui ei kanta sobivat tolmuaitsemaski.
2. Kuulmiskahjustused juhul, kui ei kanta sobivat kuulmiskaitset.
3. Tervisekahjustused, mis tulenevad käte vibreerimisest juhul, kui seadet kasutatakse pikema aja jooksul või seda ei kasutata ega hooldata nõuetele vastavalt.

## 5. Enne kasutuselevõttu

Enne ühendamist veenduge, et tüübisildil toodud andmed vastaksid toiteandmetele.

### Hoiatus!

**Enne seadme reguleerimist tõmmake toitepistik alati pistikupesast välja.**

- Pakkige metalliõikur lahti ja kontrollige, et sel ei oleks transpordikahjustusi.
- Masin tuleb paigaldada kindlale pinnale, st kruvida kas töölauda või kindla alusraami külge kinni.
- Enne kasutuselevõttu peavad olema nõuetekohaselt paigaldatud kõik katted ja kaitseadised.
- Sädemesuunaja peab noole suunas transpordiasendist nii kaugele välja keerama, et alusplaadi ja sädemesuunaja vahele tekib piilu. (joonis 10)
- **Märkus!** Jalale (d) sädemesuunaja kõrval ei ole paigaldatud kummit (joonis 10) Sädemesuunaja kõrvalejuhitud sädemed sulatakse vastasel juhul kummi.
- Lõikeketas peab saama vabalt liikuda.
- Enne sisselülitamist veenduge, et lõikeketas oleks õigesti paigaldatud ja et liikuvad osad liiguksid kergelt.
- Vabastage riivistus (13).

## 6. Montaaž

**Tähelepanu! Enne kõiki hooldus-, varustus- ja montaažitöid tuleb pistik pistikupesast eemaldada!**

Parema stabiilsuse tagamiseks kinnitage seade lisaks tööpingi või muu sarnase eseme peale (joonis 1). Sobiv kinnitusmaterjal, nagu kruvid jne, on saadaval spetsiaalsetes kauplustes.

### 6.1 Transpordikinnituse / kandesanga paigaldamine (joonised 1/2)

- Vajutage lõikepea (1) käepidemest (2) alla ja tõmmake riivistus (13) välja.
- Viige lõikepea aeglaselt üles. Tähelepanu! Tagasitõmbevedru lööb lõikepea automaatselt üles, seepärast ära laske käepidet pärast lõikamist lahti, vaid tõstke lõikepea aeglaselt ja kerge vastusurvega üles.
- Joonisel 1 on kujutatud lõikepea kõige ülemises asendis.

- Transportimiseks tuleb lõikepea alumises asendis riivistusega kinnitada.
- Transpordi lihtsustamiseks on saag varustatud kandesangaga (8).

### 6.2 Kruustangid (joonis 3)

Kõik detailid tuleb enne töötlemist kinnitada kruustangide (15) vahele.

- Viige mutri (a) ülemine pool üles.
- Keerake spindel (5) nii palju välja, et töödeldava detaili saaks kinnitada kruustangide kinnituspindade (4/7) vahele.  
**Märkus:** spindlit pole vaja keerata, kui pool mutrit on üles viidud. Spindli saab astmevabalt välja keerata või sisse asetada.
- Lükake spindel nii kaugemale ette, kuni kinnituspind (4) puudutab töödeldavat detaili.
- Viige mutri ülemine osa uuesti alla, nii et spindel ja mutri mõlemad osad on üksteise sees.
- Käsivända (6) keeramisel kinnitatakse detail kindlalt kruustangide vahele.

### 6.2.1 Suuremate detailide kinnitamine (joonis 2,4)

Selleks et saaks töödelda suuremaid detaile, peab mõlemad kruvid (16/17) eemaldama ning kinnituspinna (7) asetama taha avadele b ja c. Seejärel peab kinnituspinna kruvidega taas kinnitama.

### 6.3 Kaldlõiked (joonis 2,4)

Kaldlõigete tegemiseks saab kruustange reguleerida vahemikus 0°–45°.

- Keerake mõlemad kruvid (16/17) lahti.
- Keerake kruustangide (15) kinnituspind (7) soovitud nurga alla.
- Keerake kruvid kinni tagasi.
- Detaili kinnitamisel liigub eesmine kinnituspind (4) automaatselt vajalikku asendisse ja joondub töödeldava detailiga, tagades selle kindlalt fikseerumise.

### 6.4 Piiramiskruvi reguleerimine (joonis 5)

Piiramiskruvi (21) abil saab seadistada ketta allapoole liikumist.

See on vajalik, sest lõikeketas väheneb kulumise tõtte ning ei lõikaks detaili enam täielikult läbi.

- Keerake kontramutter (22) lahti.
- Keerake piiramiskruvi vastavalt vajadusele sisse või välja.
- Viige lõikepea (1) alla, kontrollides, kas lõikeketas (11) ulatub kuni kruustangide (15) kinnituspinnani (7).
- Keerake kontramutter kinni tagasi.

### Tähelepanu!

Kui te paigaldate hiljem uue ketta, peate tingimata kontrollima piiramiskruvi (21) seadistust, et vältida sisselõikamist alusesse, millele on paigutatud seade.

#### 6.5 Lõikeketta vahetamine (joonised 6/7)

- Tõmmake pistik pistikupesast välja.
- Viige lõikepea (1) ülemisse puhkeasendisse.
- Lükake liikuv lõikekettakate (3) üles.
- Vajutage võllikinnitus (9) sisse ja keerake lõikeketast (11) teise käega aeglaselt, kuni võllikinnitus fikseerub.
- Keerake võllikruvi (23) kaasasoleva univer-saalvõtmega (20) vastupäeva välja.
- Eemaldage võllikruvi, aluselib, väline äärik (24) ja kulunud lõikeketas.
- Asetage uus lõikeketas vastupidises järjekor-ras tegutsedes kohale ja keerake kinni.  
**Tähelepanu!** enne paigaldamist tuleb ääri-kud hoolikalt puhastada.
- Jälgige pöörlemissuuna noolt.
- Kasutage üksnes soovitatud, tugevdatud lõikekettad ja keerake võllikruvi ainult nii tu-gevasti kinni, et lõikeketas on paigal ega saa lahti tulla. Kui võllikruvi liiga tugevalt kinni kee-rata, võib ketas kahjustada saada.
- Pärast paigaldamist liigutage masinapea käepidemest (2) alla, et lõikekettakaitse hüp-paks tagasi lähteasendisse.

## 7. Käsitsemine

### 7.1 Toitelüliti (joonis 8)

- Sae sisselülitamiseks tuleb vajutada toitelüliti (10).
- Sae väljalülitamiseks tuleb lüliti jälle lahti lasta.

### 7.2 Lõikamine (joonis 9)

- Kinnitage töödeldav detail kruustangide va-hele.
- Lülitage masin sisse ja oodake, kuni mootor saavutab maksimaalse pöörete arvu.
- Vajutage lõikepea (1) käepidemest (2) alla, kuni lõikeketas puudutab kergelt töödeldavat detaili.
- Liigutage lõikeketast (11) ühtlaselt läbi lõiga-tava materjali.

**Tähelepanu!** lõikeketas ei tohi vibreerida ega hüpata, vastasel korral halveneb lõikekvaliteet või võib lõikeketas koguni puruneda.

- Lõikamise ajal tuleb käepidet tugevalt ja üht-laselt allapoole vajutada.
- Lõikekiirust ei tohi vähendada ka lõikamise lõpus, sest nii saab vältida töödeldava detaili ülekuumenemist ja kidade liigset teket.

**Märkus:** Lõigete arv lõikeketta kohta ning lõigete kvaliteet võib sõltuvalt lõikamisajast oluliselt eri-neda. Kiired lõiked võivad põhjustada lõikeketta kiiremat kulumist, aga vähendada ka värvimuutu-si ja kidasid.

## 8. Puhastus, hooldus ja varuosade tellimine

### Oht!

Lahutage seade enne puhastustöid vooluvõrgust.

#### 8.1 Puhastamine

- Hoidke kaitseseadised, õhupilud ja mootori-kestad võimalikult tolmu- ja mustusevabad. Hõõruge seade puhta rätikuga puhtaks või puhastage suruõhuga madalal surveel.
- Soovitame puhastada seadet otsekohe pärast iga kasutamist.
- Puhastage seadet regulaarselt niiske rätikuga ja vähese koguse vedelseebiga. Ärge kasu-tage puhastusvahendeid või lahusteid; need võivad kahjustada seadme plastdetaili. Ar-vestage sellega, et seadme sisemusse ei tohi vett sattuda. Vee tungimine elektriseadmesse suurendab elektrilöögi saamise ohtu.

#### 8.2 Süsiharjad

Ülemäärase sädeluse korral laske kvalifitseeritud elektrikul süsiharju kontrollida.

**Oht!** Süsiharju tohib vahetada ainult kvalifitseeri-tud elektrik.

#### 8.3 Hooldus

Seadme sisemuses ei asu muid hooldust vajavaid osi.

#### 8.4 Varuosade tellimine

Varuosade tellimisel on vajalikud järgmised and-med:

- Seadme tüüp
- Seadme artiklinumber
- Seadme identifitseerimisnumber
- Vajamineva varuosa varuosanumber

Kehtivad hinnad ja info leiate aadressilt [www.Einhell-Service.com](http://www.Einhell-Service.com).

## 9. Jäätmekäitlus ja taaskasutus

Transpordikahjustuste vältimiseks on seade pakendis. See pakend on toormaterjal ja seega taaskasutatav ning selle saab toorainetöötlusse tagasi toimetada. Seade ja selle tarvikud koosnevad mitmesugustest materjalidest nagu nt metall ja plast. Katkised seadmed ei kuulu olmeprügi hulka. Asjatundlikuks käitlemiseks tuleks seade anda ära vastavasse kogumiskohta. Kui Te ei tea ühtki kogumiskohta, siis küsige teavet kohalikust omavalitsusest.

## 10. Hoiustamine

Hoidke seadet ja selle lisatarvikuid pimedas, kuivas ja külmakindlas ning lastele ligipääsmatus kohas. Optimaalne laotemperatuur on vahemikus 5 kuni 30°C. Hoidke elektritööriista originaalpakendis.



Ainult Euroopa Liidu riikidele

Ärge visake elektrilisi tööriistu olmeprügi hulka!

Euroopa Liidu direktiiviga 2012/19/EÜ elektri- ja elektroonikaseadmete jäätmete kohta ja siseriiklikele kohaldamistele tuleb kasutatud elektrilised tööriistad koguda kokku eraldi ja leida neile keskkonnasäästlik taaskasutus.

Taaskasutusalternatiiv tagasisaatmisnõudele:

Elektriseadme omanik on kohustatud omandisuhte lõppemisel alternatiivina tagasisaatmisele kaasa aitama sobivale taaskasutusele. Seega võib vana seadme loovutada ka tagasivõtukohta, mis korraldab selle kõrvaldamise riikliku ringlusmajanduse ja jäätmeseadusandluse tähenduses. Asjasse ei puutu vanade seadmete elektrikomponentideta lisaseadmed ja abivahendid.

Jälgige utiliseerimisel, et akud ja valgustusseadmed (nt hõõglamp) võetakse seadmest välja.

Tootedokumentatsiooni ja kaasasolevate dokumentide kordustrukk või muul viisil paljundamine, ka osaliselt, on lubatud ainult Einhell Germany AG loal.

Tehniliste muudatuste õigus reserveeritud



## Hooldusteave

Meil on kõikides garantiitunnistusel loetletud riikides pädevad hoolduspartnerid, kelle kontaktandmed leiате garantiitunnistusest. Nemad on Teie käsutuses seoses mis tahes hooldusküsimustega, nagu remonditööd, varu- ja kuluosade muretsemine või kulumaterjalid.

Tuleb tähele panna, et selle toote korral esineb kasutamisest tulenevaid või loomulikke kulumisilminguid järgmistel detailidel ning neid detaile käsitletaksekulumaterjalina.

Kategooria	Näide
Kuluosad*	Süsiharjad
Kulumaterjal / Kuluosad*	Lõikeketas
Puuduolevad detailid	

\* ei pruugi tingimata tarnekomplektiga kaasas olla!

Puuduste või rikete korral palume Teid registreerida see internetis aadressil [www.Einhell-Service.com](http://www.Einhell-Service.com). Märkige kindlasti vea täpne kirjeldus ja vastake lisaks igal juhul järgmistele küsimustele.

- Kas seade on töötanud või oli ta algusest peale defektne?
- Kas Teile hakkas enne defekti ilmnemist midagi silma (defekti tunnused)?
- Missugune tõrge Teie arvates seadmel on (põhitunnus)? Kirjeldage seda tõrget.

## Garantiitunnistus

Lugupeetud klient!

Meie tooted läbivad range kvaliteedikontrolli. Kui seade ei peaks siiski korralikult töötama, on meil siiralt kahju ja me palume Teil pöörduda meie klienditeenindusse selle garantiitunnistuse lõpus toodud aadressil. Oleme meelsasti Teie teenistuses ka telefoni teel alltoodud teeninduse telefoninumbritel. Garantiinõuete esitamisel kehtib järgnev:

1. Käesolevad garantiitingimused on suunatud ainult tarbijatele, st füüsilistele isikutele, kes ei soovi toodet kasutada oma kommerts- või muuks iseseisvaks tegevuseks. Käesolevad garantiitingimused reguleerivad täiendavaid garantiiteenuseid, mida allpool nimetatud tootja lubab oma uute seadmete ostjatele lisaks seaduslikule garantiile osutada. See garantii ei puuduta Teie seaduslikke garantiinõudeid. Meie garantiiteenus on Teile tasuta.
2. Garantiiteenus hõlmab ainult teie poolt ostetud, allpool nimetatud tootja toodetud uue seadme neid puudusi, mis tulenevad materjali- või tootmisvigadest, ning piirneb meie valikul nende puuduste kõrvaldamise või seadme vahetamisega.  
Võtke palun arvesse, et meie seadmed ei ole konstrueeritud ettevõtluses, käsitööstuses ega kutsetegevuses kasutamise otstarbel. Seetõttu ei kehti garantiileping juhul, kui seadet kasutatakse garantiiajal ettevõtluses, käsitööstuses või tööstuses jt sarnastel tegevusaladel.
3. Meie garantii alla ei kuulu:
  - kahjud, mis on tekkinud montaažijuhendi mittejärgimise või asjatundmatu paigalduse, kasutusjuhendi mittejärgimise (nagu nt vale võrgupinge või vooluliigi ühendamisel) või hooldusjuhendi ja ohutusnõuete eiramise tõttu, samuti seadme jätmise tõttu ebaharilike keskkonningimuste kätte või puuduliku hoolduse ja kontrolli tõttu.
  - seadme kahjustused, mis on tekkinud kuritegeliku või asjatundmatu käsitsemise tõttu (nagu nt seadme ülekoormamine või lubamatute instrumentide või tarvikute kasutamine), võõrkehade (nt liiv, kivid või tolm, transpordikahjustused) seadmesse tungimisel, jõu kasutamisel või välisjõudude mõju korral (nt kahjustused mahakukkumise tagajärjel).
  - kahjustused seadmel või seadme osadel, mis on põhjustatud kasutamisest tingitud, tavalise või muu loomuliku kulumise tagajärjel.
4. Garantiiaeg on 24 kuud ning see algab seadme ostmise kuupäevaga. Garantiinõuded tuleb esitada garantiiajal kahe nädala jooksul pärast defekti tuvastamist. Garantiinõuete esitamine pärast garantiiaja kestuse lõppu on välistatud. Seadme remont või väljavahetamine pikendab garantiiaega või antakse nõude tõttu seadmele ja võimalikele paigaldatud varuosadele uus garantiiaeg. See kehtib ka kliendi juures kohapeal teostatud teeninduse korral.
5. Garantiinõude esitamiseks registreerige defektne seade aadressil: [www.Einhell-Service.com](http://www.Einhell-Service.com). Hoidke oma seadme ostuviitung või teised ostutõendid alles. Seadmete korral, mis saadetakse ilma vastavate tõenditeta või ilma tüübisildita, on klassifitseerimise võimaluse ebapiisavuse tõttu garantii välistatud. Kui seadme defekt käib meie garantii alla, saate esimesel võimalusel tagasi remonditud või uue seadme.

Enesestmõistetavalt kõrvaldame seadmel ka neid defekte, mis ei käi garantii alla või kui garantiiaeg on läbi, kuid sel juhul tuleb Teil kulud tasuda. Selleks saatke seade meie teeninduse aadressil.

Kulu-/tarbe- ja puuduolevate detailide osas juhime tähelepanu garantiipiirangutele vastavalt selles kasutusjuhendis antud hooldusteabele.



- D** Konformitätserklärung: Wir erklären Konformität gemäß EU-Richtlinie und Normen für Artikel
- GB** Declaration of conformity: We declare conformity in accordance with the EU directive and standards for article
- F** Déclaration de conformité : Nous déclarons la conformité conformément aux directives et normes UE pour l'article
- I** Dichiarazione di conformità: dichiariamo la conformità secondo la direttiva UE e le norme per l'articolo
- DK** Overensstemmelseserklæring: Vi atterer overensstemmelse iht. EU-direktiv samt standarder for artikel
- S** Försäkran om överensstämmelse: Vi förklarar följande överensstämmelse enl. EU-direktiv och standarder för artikeln
- CZ** Prohlášení o shodě: Prohlašujeme shodu podle směrnice EU a norem pro výrobek
- SK** Vyhlásenie o zhode: Vyhlasujeme zhodu podľa smernice EÚ a noriem pre výrobok
- NL** Conformiteitsverklaring: wij verklaren conformiteit conform EU-richtlijn en normen voor artikel
- E** Declaración de conformidad: declaramos la conformidad a tenor de la directiva y normas de la UE para el artículo
- FIN** Standardinmukaisuus todistus: Me vakuutamme, että EU-direktiivin ja standardien vaatimukset täyttyvät tuotteelle
- SLO** IZJAVA O SKLADNOSTI potrjuje sledečo skladnost s smernico EU in standardi za izdelek
- H** Konformitási nyilatkozat: Az EU-irányvonal és normák szerinti konformitást jelentjük ki a cikkhez
- RO** Declarație de conformitate: Declaram conformitate conform directivei și normelor UE pentru articolul
- GR** Δήλωση συμμόρφωσης: Δηλώνουμε συμμόρφωση σύμφωνα με Οδηγία Εε και πρότυπα για τα προϊόντα
- P** Declaração de conformidade: Declaramos a conformidade de acordo com a diretiva CE e normas para o artigo
- HR** IZJAVA O SUKLADNOSTI potvrđuje sljedeću usklađenost prema smjernicama EU i normama za artikl
- BIH** IZJAVA O SUKLADNOSTI potvrđuje sljedeću usklađenost prema smjernicama EU i normama za artikl
- RS** DEKLARACIJA O USUGLAŠENOST potvrđuje sledeću usklađenost prema smernicama EZ i normama za artikal
- TR** Uygunluk Deklarasyonu: AB direktifi ve ürün standartları uyarınca uygunluğunu beyan ederiz
- RUS** Заявление о соответствии товара: Настоящим удостоверяется, что следующие продукты соответствуют директивам и нормам ЕС
- EE** Vastavusdeklaratsioon: Tõendame toote vastavust EL direktiivile ja standarditele
- LV** Atbilstības deklarācija: Mēs apliecinām atbilstību ES direktīvai un standartiem tālāk minētajām precēm
- LT** Atitikties deklaracija: deklaruojame, kad gaminy's atitinka ES direktyvą ir standartus
- PL** Deklaracja Zgodności - deklarujemy zgodność wymienionego poniziej artykułu z następującymi normami na podstawie dyrektywy EU
- BG** Декларация за съответствие: Ние декларираме съответствие на Директивите и нормите (ЕС) за изделия
- UKR** Декларація відповідності: ми заявляємо про відповідність згідно з Директивою ЄС та стандартами стосовно артикула
- MK** Izjava za soobraznost: Izjavуvаme soobraznost со регулативата и со нормите на ЕУ за артикли
- N** Samsvarserklæring: Vi erklærer samsvar i henhold til EU-direktiv og standarder for artikkel
- IS** Samræmisýfirlýsing: Við útskúrdum samræmi við EU-reglugerð og stöðlum fyrir vörutegund

### Metall-Trennmaschine\* TC-MC 355/1 (Einhell)

- 2014/29/EU
- 2005/32/EC\_2009/125/EC
- (EU)2015/1188
- 2014/35/EU
- 2006/28/EC
- 2014/30/EU
- 2014/32/EU
- 2014/53/EU
- 2014/68/EU
- (EU)2016/426  
Notified Body:
- (EU)2016/425
- 2011/65/EU\_(EU)2015/863
- 2006/42/EC
- Annex IV  
Notified Body:  
Reg. No.:
- 2000/14/EC\_2005/88/EC
- Annex V
- Annex VI  
Noise: measured  $L_{WA}$  = dB (A); guaranteed  $L_{WA}$  = dB (A)  
P = kW; L/Q = cm  
Notified Body:
- 2012/46/EU\_(EU)2016/1628  
Emission No.:

Standard references: EN 62841-1; EN 62841-3-10;  
EN 55014-1; EN 55014-2; EN 61000-3-2; EN 61000-3-3

Einhell Germany AG · Wiesenweg 22 · D-94405 Landau/Isar

Landau/Isar, den 29.03.2022

Andreas Weichselgartner/General-Manager

Jeff Dong/Product-Management

First CE: 21  
Art.-No.: 45.031.39 I.-No.: 21011  
Subject to change without notice

Archive-File/Record: NAPR019925  
Documents registrar: Felix Hofner  
Wiesenweg 22, D-94405 Landau/Isar

\* GB Metal cutting-off machine - F Tronçonneuse à métaux - I Troncatrice per metallo - DK/N Metal-kapmaskine - S Metallkapság - CZ Dělící stroj na kov - SK Rozbrusovačka na kov - NL Metaalsnijmachine - E Tronçadora de metal - FIN Metallinkalkaisukone - SLO Rezalni stroj za kovino - H Fém-szétválasztógép - RO Mașină de tăiat metale - GR Μηχανή κοπής μετάλλου - P Serra de metal - HR/BIH Glodalica za metal - RS Mašina za rezanje metala - PL Przcinaarka do metalu - TR Profil Kesme - RUS Отрезной станок по металлу - EE Metallilõikerink - LV Metāla griešanas mašina - LT Metalo pjautumo staklės - BG Циркуляр за метал - UKR Відрізний верстат для металу - MK Mašina za sečenje metal



## Declaration of conformity

We, Einhell UK Ltd

Champions Business Park, First Floor Unit 10, Arrowe Brook Rd, Upton, Wirral CH49 0AB,  
United Kingdom

declare the conformity to UK standards and legislation was assessed for:

### Metal Cutting Saw TC-MC 355/1 (Einhell)

#### UK legislation

- |  |  |
|--|--|
| <input type="checkbox"/> Simple Pressure Vessels (Safety) Regulation   | <input checked="" type="checkbox"/> Electromagnetic Compatibility Regulation |
| <input type="checkbox"/> Electrical Equipment (Safety) Regulation  | <input type="checkbox"/> Measuring Instruments Regulation                    |
| <input type="checkbox"/> Radio Equipment Regulation  | <input type="checkbox"/> Pressure Equipment (Safety) Regulation              |
| <input type="checkbox"/> Personal Protective Equipment Regulation  |  |
| <input type="checkbox"/> The Ecodesign for Energy-Related Products and Energy Information Regulation   |  |
| <input checked="" type="checkbox"/> The Restriction of the Use of Certain Hazardous Substances in Electrical and Electronic Equipment Regulation |  |
| <input type="checkbox"/> Noise Emission in the Environment by Equipment for use Outdoors Regulation  |  |
| <input type="checkbox"/> Annex V   |  |
| <input type="checkbox"/> Annex VI  |  |
| Noise: measured $L_{WA}$ = dB (A); guaranteed $L_{WA}$ = dB (A)  |  |
| P = kW; L/Ø = cm   |  |
| UK Approved Body:  |  |
| <input checked="" type="checkbox"/> Supply of Machinery (Safety) Regulation  |  |
| <input type="checkbox"/> Annex IV  |  |
| UK Approved Body:  |  |
| UKTE Certificate No.:  |  |

**Standards: BS 62841-1; BS 62841-3-10;  
BS 55014-1; BS 55014-2; BS 61000-3-2; BS 61000-3-3**

Wirral, 2022.03.29

  
Tom Chambers, Managing Director Einhell UK Ltd.

Article Number: 45.031.39 I.-No.: 21011  
Subject to change without notice

Archive-File/Record: NAPR019925  
Documents registrar: Felix Hofner  
Wiesenweg 22, 94405 Landau/Isar, Germany



EH 06/2022 (01)

