



Anwenderhandbuch Gateway-Komponente Serial

Inhaltsverzeichnis

1 Allgemeines	3
1.1 Disclaimer	3
1.2 Hinweise zum Anwenderhandbuch	4
1.3 Gültigkeit.....	4
1.4 Haftungsbeschränkung.....	4
1.5 Kundenservice.....	5
2 Sichere Anwendung.....	6
2.1 Bestimmungsgemäßer Gebrauch.....	6
2.2 Benutzer	6
2.3 Symbole.....	6
2.4 Wichtige Sicherheitshinweise	7
2.5 Umgebungsbedingungen	8
3 Übersicht.....	9
3.1 Funktionsweise.....	9
3.2 Scripter	10
3.3 Bedienelemente.....	12
3.4 Status LEDs.....	15
4 Installieren	16
4.1 Vorbereitungen für einen störungsfreien Betrieb.....	16
4.2 Voraussetzungen	18
4.3 Gateway-Komponenten verbinden	19
4.4 Gateway im Schaltschrank installieren.....	20
4.5 Spannungsversorgung anschließen	21
4.6 Gateway mit dem Feldbus verbinden	22
5 Konfigurieren.....	23
5.1 Unterstützte Größe der Prozessdaten.....	23
5.2 Einstellungen an den Drehschaltern.....	24
5.3 Einstellungen in den Speicherregistern	28
5.4 Ein- und Ausgangsdaten	33
5.5 Zugriffsfunktionen	33
6 Technische Daten	34
6.1 Technische Daten.....	34

1 Allgemeines

1.1 Disclaimer

© 2017 KUNBUS GmbH, Denkendorf (Deutschland)

Die Inhalte dieses Anwenderhandbuchs wurden von der KUNBUS GmbH mit der größtmöglichen Sorgfalt erstellt. Aufgrund der technischen Weiterentwicklung behält sich die KUNBUS GmbH das Recht vor, die Inhalte dieses Anwenderhandbuchs ohne vorherige Ankündigung zu ändern oder auszutauschen. Die aktuellste Version des Anwenderhandbuchs erhalten Sie immer auf unserer Homepage: www.kunbus.de

Die KUNBUS GmbH haftet ausschließlich in dem Umfang, der in den AGB festgelegt ist (www.kunbus.de/agb.html).

Die in diesem Anwenderhandbuch veröffentlichten Inhalte sind urheberrechtlich geschützt. Eine Vervielfältigung oder Verwendung ist für den innerbetrieblichen Bedarf des Benutzers gestattet. Vervielfältigungen oder Verwendung für andere Zwecke sind ohne ausdrückliche, schriftliche Zustimmung der KUNBUS GmbH nicht gestattet. Zuwiderhandlungen verpflichten zu Schadensersatz.

Markenschutz

- KUNBUS ist eine eingetragene Marke der KUNBUS GmbH
- Windows® und Microsoft® sind eingetragene Marken von Microsoft, Corp.

KUNBUS GmbH
Heerweg 15 C
73770 Denkendorf
Deutschland
www.kunbus.de

1.2 Hinweise zum Anwenderhandbuch

Dieses Anwenderhandbuch stellt wichtige, technische Informationen zur Verfügung, die Ihnen als Anwender eine effiziente, sichere und komfortable Integration der Gateway in Ihre Anwendungen und Systeme ermöglichen. Es wendet sich an ausgebildetes Fachpersonal, bei dem fundiertes Wissen im Bereich der elektronischen Schaltungen und Kenntnisse von seriellen Verbindungen vorausgesetzt werden.

Als Bestandteil des Moduls sollen die hier zur Verfügung gestellten Informationen aufbewahrt und dem Benutzer zugänglich gemacht werden.

1.3 Gültigkeit

Dieses Dokument beschreibt die Anwendung des KUNBUS Gateways mit der Produktnummer:

- PR100068, Release 01
- PR100090, Release 01

1.4 Haftungsbeschränkung

Der Gewährleistungs- und Haftungsanspruch erlischt wenn:

- das Produkt unsachgemäß verwendet wurde,
- die Schäden auf Nichtbeachtung der Bedienungsanleitung zurückzuführen sind,
- Schäden durch nicht ausreichend qualifiziertes Personal entstehen,
- Schäden durch technische Veränderung am Produkt entstehen (z. B. Lötarbeiten).

1.5 Kundenservice

Bei Fragen oder Anregungen zum Produkt freuen wir uns auf Ihre Kontaktaufnahme:

KUNBUS GmbH

Heerweg 15 C

73770 Denkendorf

Deutschland

+49 (0)711 3409 7077

support@kunbus.de

www.kunbus.de

2 Sichere Anwendung

2.1 Bestimmungsgemäßer Gebrauch

Die modulare Gateway-Komponente ist Teil eines Gateways, das bei Bedarf mit einer anderen modularen Gateway-Komponente oder einem RevPi Core/Connect von KUNBUS kombiniert werden kann.

Die modulare Gateway-Komponente ist dazu entwickelt, Daten von einem bestimmten Protokoll an eine Steuerung oder eine andere Gateway-Komponente weiterzuleiten.

Ein anderer Einsatz ist nicht vorgesehen. Wenn Sie das Gerät nicht bestimmungsgemäß verwenden, können Sach- und Personenschäden die Folge sein.

2.2 Benutzer

Das Gateway darf nur von qualifiziertem Fachpersonal montiert, installiert und in Betrieb genommen werden. Vor der Montage ist es zwingend erforderlich, dass diese Dokumentation sorgfältig gelesen und verstanden wurde. Es wird Fachwissen in folgenden Gebieten vorausgesetzt:

- Elektronische Schaltungen,
- Grundlagen von seriellen Verbindungen,
- Arbeiten in elektrostatisch geschützten Bereichen,
- Vor Ort gültige Regeln und Vorschriften zur Arbeitssicherheit.

2.3 Symbole

Die verwendeten Symbole haben folgende Bedeutung:

GEFAHR

Gefahr

Beachten Sie diesen Hinweis unbedingt!

Es existiert eine Gefahrenquelle, die zu schweren Verletzungen und zum Tod führen kann.

VORSICHT

Vorsicht

Es existiert eine Gefahrenquelle, die geringe Verletzungen und Sachschaden zur Folge haben kann.

HINWEIS

Hinweis

Es existiert eine Gefahrenquelle, die Sachschaden zur Folge haben kann.

2.4 Wichtige Sicherheitshinweise

GEFAHR

Explosionsgefahr

Die modularen Gateways entsprechen nicht den Anforderungen der ATEX-Richtlinie. Deshalb sind sie für einen Einsatz in explosionsgefährdeter Umgebung nicht geeignet.

- Setzen Sie die modularen Gateways nicht in explosionsgefährdeter Umgebung ein.

VORSICHT

Elektrischer Schlag

Schalten Sie vor Montage/Demontage alle Spannungen ab.

- Nichtbeachten dieses Hinweises kann zu Körperverletzung führen.

HINWEIS

Falscher Anschluss der Spannungsversorgung

Wenn Sie Ihr modulares Gateway verpolt anschließen und es mittels der PiBridge in ein System integrieren, können Ihre Module und angeschlossenen Geräten zerstört werden.

- Prüfen Sie vor dem Einschalten der Spannungsversorgung, ob alle Module korrekt verdrahtet sind.
- Messen Sie alle Anschlüsse durch.

HINWEIS

Falsche Spannungsversorgung

Die Verwendung ungeeigneter Spannungsversorgung kann Ihre modularen Gateways und angeschlossenen Geräten zerstören.

- Verwenden Sie für die Basismodule eine Spannungsversorgung im zugelassenen Bereich. Die Werte dazu finden Sie in den technischen Daten.

HINWEIS

Nachträgliches Bearbeiten

Verzichten Sie darauf, die modularen Gateways nachträglich zu bearbeiten.

- Durch Lötarbeiten können sich Bauteile lösen und damit das modulare Gateway beschädigen oder zerstören.
- Beachten Sie, dass durch technische Veränderung der Produkte die Gewährleistung erlischt.

2.5 Umgebungsbedingungen

Betriebe das RevPi Modul nur in einer Umgebung, die den Betriebsbedingungen entspricht, um Schäden vorzubeugen.

Geeignete Umgebungsbedingungen:

Betriebstemperatur	-30 °C bis +55 °C
Luftfeuchtigkeit	93% (keine Betauung)

HINWEIS

Dieses Gerät ist nur für den Innenbereich entwickelt.

Wenn Sie das Gerät im Freien verwenden, kann es sein, dass es zerstört wird.

→ Verwenden Sie das Gerät nur im Innenbereich.

3 Übersicht

3.1 Funktionsweise

Das KUNBUS Gateway ist ein Protokollumsetzer. Es ermöglicht die Kommunikation zwischen Netzwerken mit unterschiedlichen Protokollen.

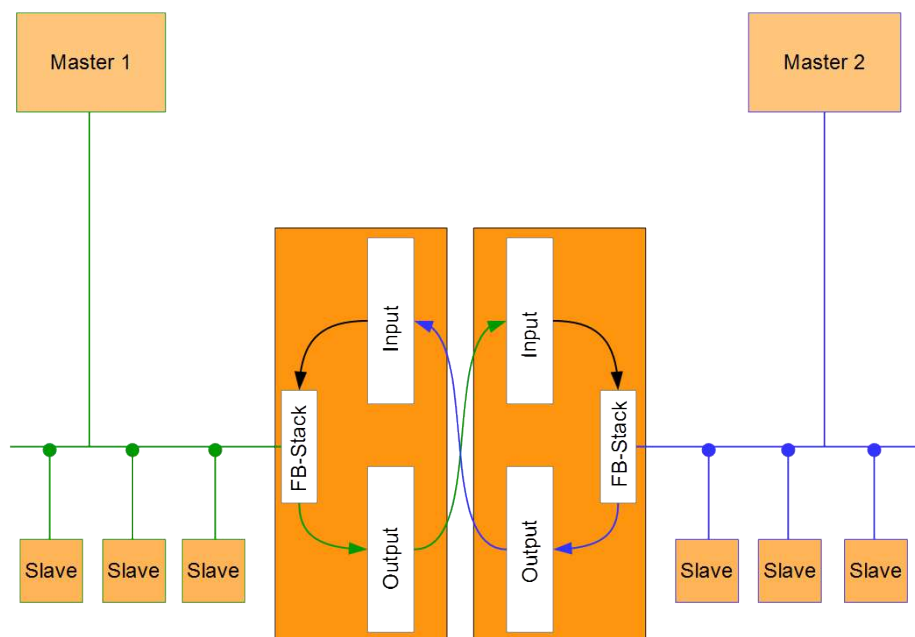


Abb. 1: Funktionsweise als Slave

Ein Gateway besteht aus 2 Gateway-Komponenten, die jeweils ein bestimmtes Protokoll beherrschen. Sie können diese Gateway-Komponenten beliebig kombinieren. Diese Konstruktionsart bietet Ihnen eine hohe Flexibilität, da Sie die einzelnen Gateway-Komponenten jederzeit austauschen können. Aktuell sind folgende Gateway-Komponenten als Slave verfügbar:

- CANopen
- DeviceNet
- EtherCAT
- EtherNet/IP
- Modbus RTU
- Modbus TCP
- POWERLINK
- PROFIBUS
- PROFINET
- Sercos III

Die Gateway-Komponente für DMX kann als Master oder als Slave betrieben werden.

Zudem können Sie die Gateway-Komponente mit dem RevPi Core kombinieren.

3.2 Scripter

Produktvariante „Seriell“ beinhaltet einen Softwareteil, der es Ihnen ermöglicht, kundenspezifische Datenaustausch-Protokolle einzurichten. Wenn die Gateway-Komponente z. B. in einer Applikation mit einem seriell angesteuerten Servomotor kommunizieren soll, erwartet dieser Servomotor die Abwicklung eines vorgegebenen Protokolls, um die Aktorwerte entgegenzunehmen oder Sensorwerte zurückzuliefern. Mit Hilfe des Scripters können Sie kleine, ausführbare Programmabläufe in die Gateway-Komponente laden, die dort dann zyklisch ausgeführt werden. Mit dem entsprechenden Datenaustausch-Protokoll kann die Gateway-Komponente solche Aktorwerte über den Feldbus entgegennehmen und an den Servomotor übertragen. Die dafür notwendigen Programmabläufe werden in Form eines Scripts einmalig in die Gateway-Komponente geladen und dann dort immer zyklisch ausgeführt.

Um den Scripter nutzen zu können, benötigen Sie eine Steckbrücke mit USB-Schnittstelle (PR1000101) diese ist nicht im Lieferumfang enthalten.

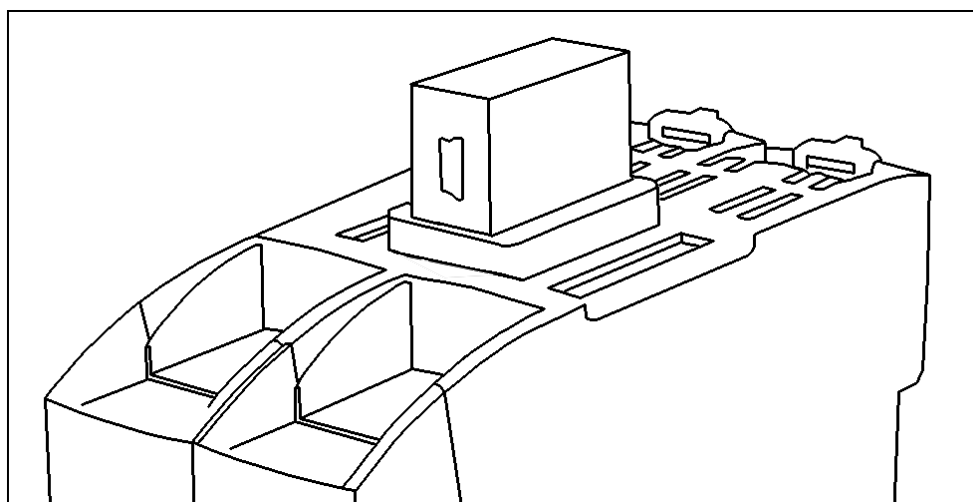


Abb. 2: USB-Steckbrücke

- Stecken Sie den USB-Adapter wie im Bild ersichtlich auf den Interconnect-Port der Gateway-Komponenten. Achten Sie darauf, dass der Mini-USB Anschluss zur Frontseite der Gateways zeigt.

- Verbinden Sie den Adapter mit einem USB-Anschluss Ihres PCs. Der entsprechende Treiber installiert sich beim ersten Mal automatisch.
- ⇒ Im Geräte manager sehen Sie nun im Abschnitt Anschlüsse (COM & LPT) einen neuen Eintrag „USB Serial Port“ mit der entsprechenden Schnittstellenbezeichnung COMxx.

Sollte sich der Treiber nicht automatisch installieren, können Sie diesen auf folgender Internetseite herunterladen:

<http://www.ftdichip.com/Drivers/VCP.htm>

KUNBUS liefert Ihnen ein PC-Tool, mit dem Sie solche Scripts erstellen und testen können. Alle notwendigen Details können Sie im separaten Handbuch „KUNBUS-Scripter“ nachlesen.

3.3 Bedienelemente

Frontansicht

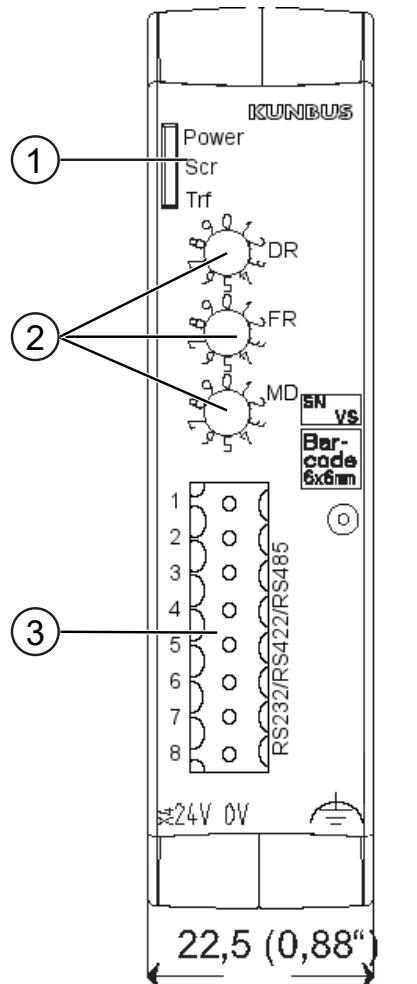


Abb. 3: Frontansicht

1	Status LEDs
2	Drehkodierschalter
3	Feldbusanschluss

Oberseite

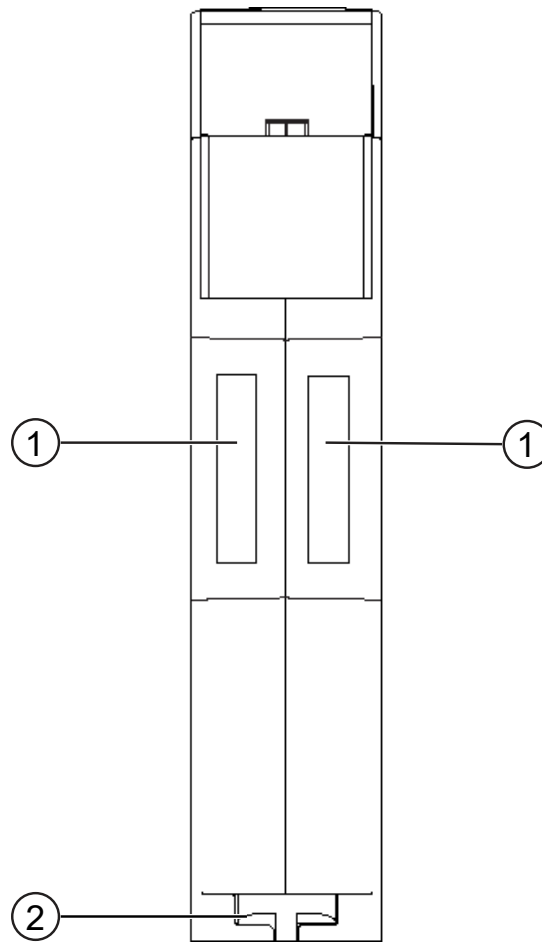


Abb. 4: Oberseite

1	Interconnect-Ports zum Verbinden der Gateway-Komponenten untereinander
2	Arretier-Klammer zum sicheren Befestigen der Gateway-Komponente auf der Hutschiene

Unterseite

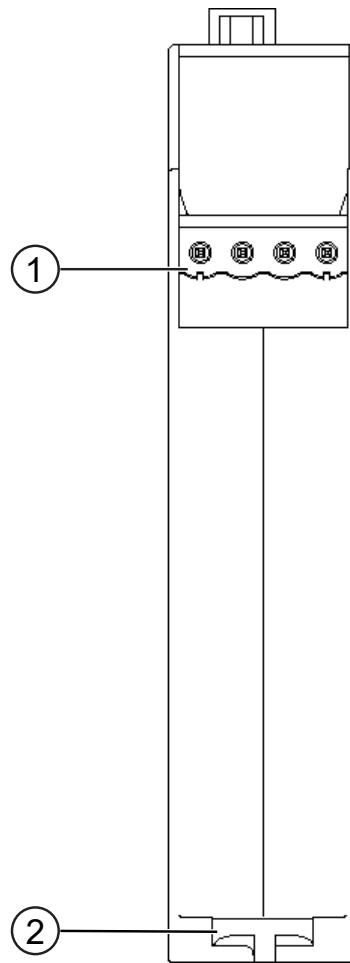


Abb. 5: Unterseite

- | | |
|---|------------------------------------------------------------------------------------------|
| 1 | Netzanschluss
mit 24 V Versorgungsspannung |
| 2 | Arretier-Klammer
zum sicheren Befestigen der Gateway-Komponente auf der
Hutschiene |

3.4 Status LEDs

Die Signale der Status LEDs für seriellen Verbindungen haben folgende Bedeutung:

Status LEDs für PR100068
(Variante mit Seriell)

LED Bezeichnung	Signal	Bedeutung
Power	aus	Gateway läuft nicht
	blinkt, grün	Initialisierungsphase noch nicht abgeschlossen
	an, grün	Betriebsbereit
	blinkt, rot	Behebbarer Fehler (z. B. zweite Gateway-Komponente fehlt)
	an, rot	Schwerer Fehler/Defekt im Gateway
Scr	aus	Fehler bei der Verarbeitung des Scripts
	an, grün	Script wird ausgeführt
	blinkt, grün	Script wird nicht verarbeitet
Trf	aus	Kein Fehler bei der Verarbeitung des Scripts
	an, rot	Fehler bei der Verarbeitung des Scripts

Status LEDs für PR100090
(Variante Modbus RTU Slave)

LED Bezeichnung	Signal	Bedeutung
Power	aus	Gateway läuft nicht
	blinkt, grün	Initialisierungsphase noch nicht abgeschlossen
	an, grün	Betriebsbereit
	blinkt, rot	Behebbarer Fehler (z. B. zweite Gateway-Komponente fehlt)
	an, rot	Schwerer Fehler/Defekt im Gateway
Scr	an, grün	Konfiguration gültig
	blinkt, rot	Die Drehschalter wurden verändert. Starten Sie die Gateway-Komponente neu, um die neuen Einstellungen zu verwenden
Trf	aus	Keine Datenkommunikation
	an, grün	Daten werden empfangen oder gesendet

4 Installieren

4.1 Vorbereitungen für einen störungsfreien Betrieb

Im folgenden Abschnitt haben wir für Sie einige allgemeine Informationen zusammengestellt, die für einen störungsfreien Betrieb wichtig sind. Wenn Sie mit diesem Thema bereits vertraut sind, können Sie im nächsten Abschnitt weiterlesen. Dort erfahren Sie, welche Rahmenbedingungen für die Installation des Gateways nötig sind.

Leitungsführung

Verlegen Sie Ihre Leitungen getrennt, in Leitungsgruppen. Damit schützen Sie Ihr Gateway vor ungewollten elektromagnetischen Störungen.

Folgende Gruppen sollten getrennt voneinander verlegt werden:

Gruppe	Leitung
A	Daten- und Versorgungsleitungen für: Gleichspannung unter 60 V Wechselspannung unter 25 V
B	Daten- und Versorgungsleitungen für Gleichspannung zwischen 60 und 400 V Wechselspannung zwischen 25 und 400 V
C	Versorgungsleitungen über 400 V

- Leitungen der gleichen Gruppe können Sie gemeinsam in Kabelkanälen oder in Bündeln verlegen.
- Leitungen der Gruppe A und B:
 - Verlegen Sie die Gruppen in getrennten Bündeln oder
 - In Kabelkanälen mit mindestens 10 cm Abstand zueinander.
- Leitungen der Gruppe C:
 - Verlegen Sie die Gruppen in getrennten Bündeln oder
 - In Kabelkanälen mit mindestens 50 cm Abstand zu den anderen Gruppen.

Schirmung

Schirmen Sie Ihre Leitungen. Damit vermindern Sie ungewollte elektromagnetische Störungen.

Potenzialausgleich

Potenzialunterschiede treten auf, wenn Geräte an unterschiedliche Massen und Erden angeschlossen sind. Diese Potenzialunterschiede verursachen Störungen.

Um Störungen zu vermeiden müssen Sie eine Potenzialausgleichsleitung legen.

Beachten Sie dabei Folgendes:

- Wählen Sie eine Potenzialausgleichsleitung mit kleiner Impedanz.
- Wählen Sie als Richtwert für den Querschnitt des Potenzialausgleichsleiters:
 - 16 mm² für Potenzialausgleichsleiter bis 200 m Länge.
 - 25 mm² für Potenzialausgleichsleiter über 200 m Länge.
- Verwenden Sie Potenzialausgleichsleiter aus Kupfer oder verzinktem Stahl.
- Verbinden Sie Potenzialausgleichsleiter großflächig mit der Erdungsschiene.
- Zwischen Potenzialausgleichsleiter und Signalleiter sollten möglichst kleine Flächen eingeschlossen sein.

Wenn die Geräte des Steuerungssystems durch geschirmte Signalleitungen verbunden sind, die beidseitig geerdet sind, muss die Impedanz 10 % der Schirmimpedanz betragen.

4.2 Voraussetzungen

Das Gateway wurde für den Einsatz in einem Schaltschrank entwickelt.

- ✓ Die Schutzklasse des Schaltschranks muss mindestens IP54 entsprechen.
- ✓ Für die Montage im Schaltschrank benötigen Sie eine Hutschiene 35 x 7,5 mm (EN50022).
 - Montieren Sie die Hutschiene nach Herstellerangaben waagrecht im Schaltschrank. Achten Sie dabei darauf, dass das Gateway ausreichend Abstand zu anderen Geräten hat.

HINWEIS

Durch zu hohe Temperaturen kann Ihr Gateway beschädigt werden.

- ➔ Achten Sie darauf, dass die Umgebungstemperatur im Schaltschrank geringer als 60 °C ist.
- ➔ Halten Sie die Lüftungsschlitze frei. Diese dürfen nicht durch Kabel etc. verdeckt werden.
- ➔ Halten Sie genügend Abstand zu anderen Geräten ein.

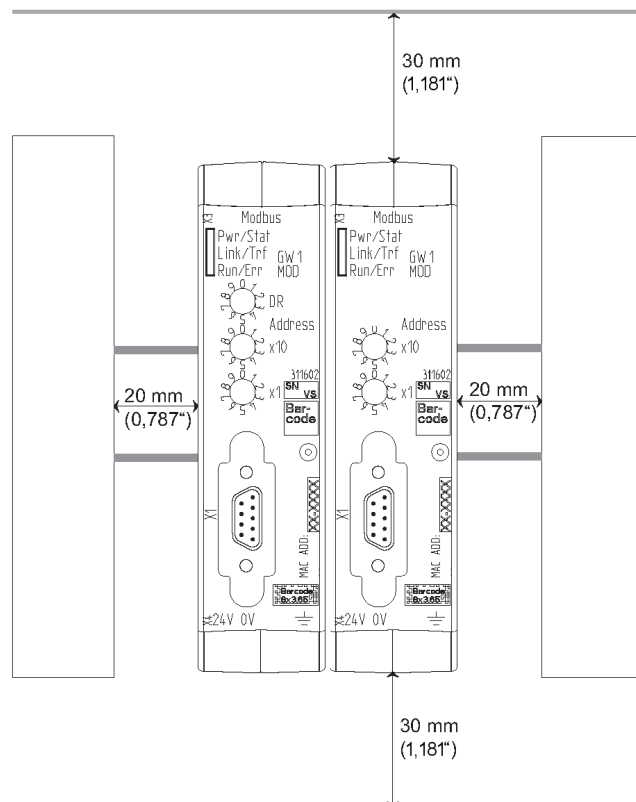


Abb. 6: Installationsabstand

- Verbinden Sie jede Gateway-Komponente einzeln mit Funktionserde. Achten Sie dabei darauf, dass die Spannungsversorgungen beider Gatewaykomponenten denselben Ground besitzen.
- ⇒ Ihr Schaltschrank erfüllt nun alle Voraussetzungen, um das Gateway zu installieren.

4.3 Gateway-Komponenten verbinden

Um ein funktionsfähiges Gateway zu erhalten, müssen Sie die beiden Gateway-Komponenten miteinander verbinden.

- Verbinden Sie einen Interconnect-Port an jeder Gateway-Komponente mit der Steckbrücke (Produktnummer PR100101).

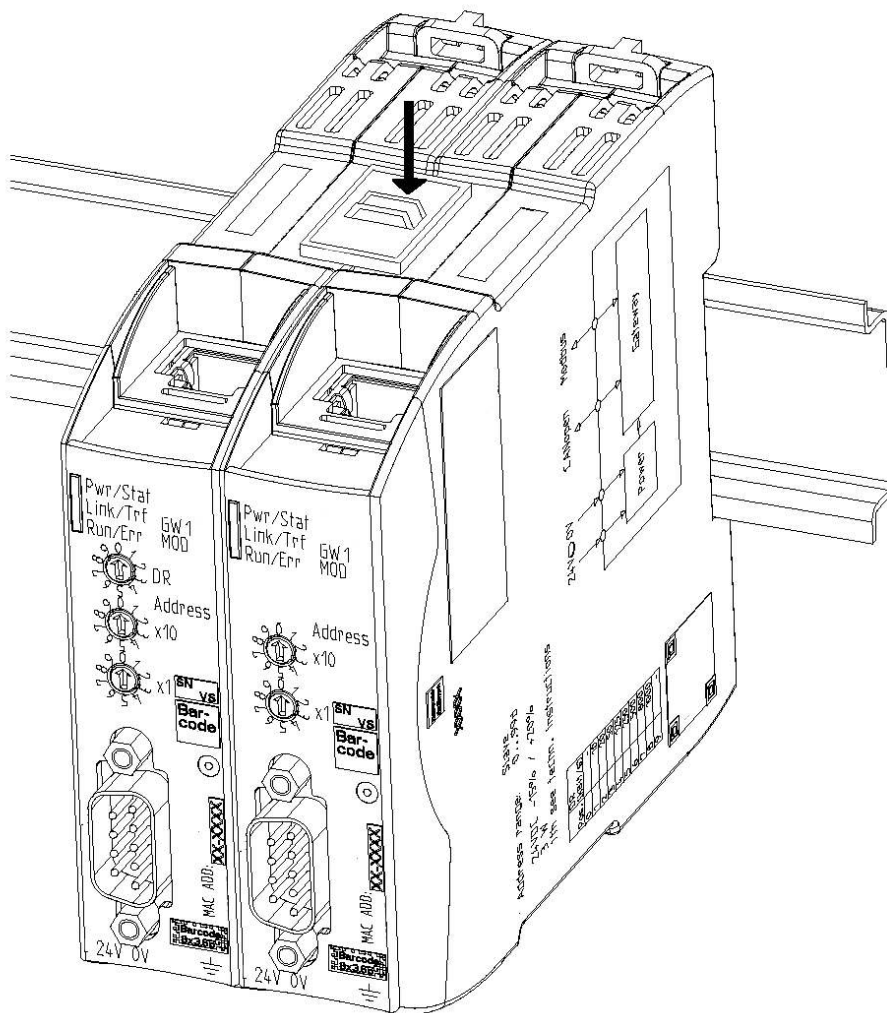


Abb. 7: Gateway-Komponenten verbinden

⇒ Sie können das Gateway jetzt im Schaltschrank installieren.

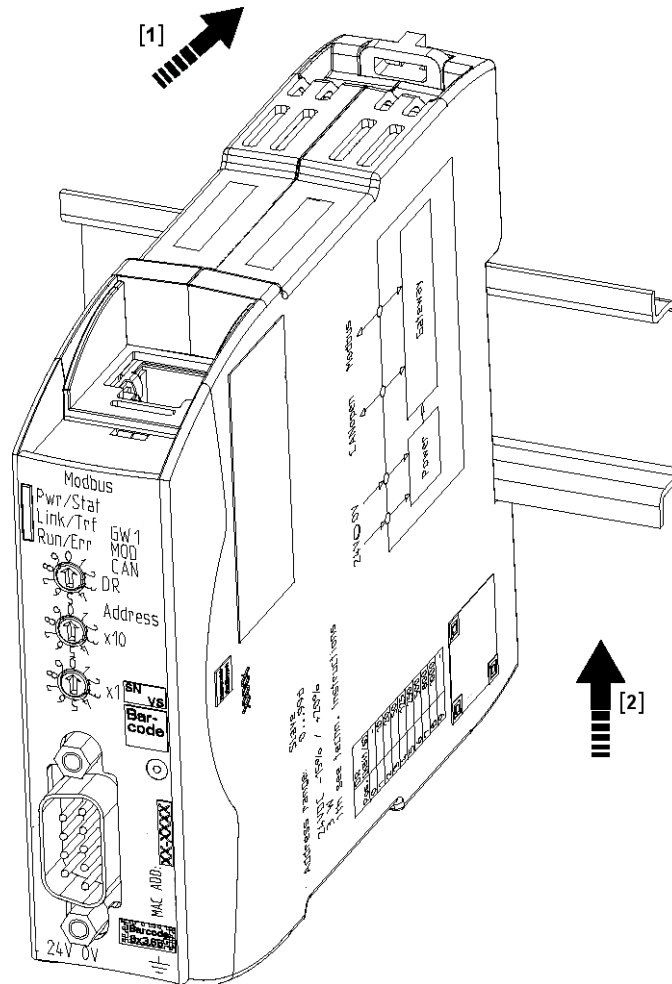
HINWEIS

Verbinden Sie immer nur 2 Gateway-Komponenten miteinander.

Wenn Sie weitere Komponenten anschließen, können schwere Defekte an allen Geräten entstehen.

4.4 Gateway im Schaltschrank installieren

- Halten Sie das Rasterelement des Gateways an die Hutschiene.
- Drücken Sie die Arretierungen in Richtung des Gateways zu.
- Stellen Sie sicher, dass das Gateway fest mit der Hutschiene verbunden ist.



4.5 Spannungsversorgung anschließen

Um die Gateway-Komponente an die Spannungsversorgung anzuschließen, benötigen Sie eine Federkraftklemme (z. B. Metz-Connect SP995xxVBNC).

Sie müssen jede Gateway-Komponente separat an eine Spannungsversorgung anschließen. Verbinden Sie nie Funktionserde und GND miteinander, da sonst die galvanische Trennung zwischen Gateway GND und Feldbus-Masse aufgehoben wird. Schließen Sie stattdessen die Funktionserde mit niedriger Impedanz an den Potenzialausgleich an. Sie können auf diese Verbindung dann verzichten, wenn der Schirm des Feldbuskabels beim Eintritt in den Schaltschrank mit niedriger Impedanz an den Potenzialausgleich angeschlossen wird.

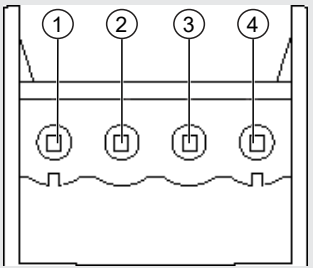
HINWEIS

Verbinden Sie jede der beiden Gateway-Komponenten mit der Spannungsversorgung

→ Achten Sie besonders darauf, dass zwischen den GND-Pins (2) keine Potenzialunterschiede entstehen.

Pin-Belegung:

Pin	Belegung
1	24 V Einspeisung für Module Supply
2	GND
3	Nicht Anschließen!
4	Funktionserde



Das Diagramm zeigt eine Draufsicht auf eine 4-Pin-Federkraftklemme. Die vier Pins sind von links nach rechts mit den Nummern 1, 2, 3 und 4 beschriftet. Die Pins 1 und 2 sind durch eine horizontale Linie verbunden, die die 24V-Einspeisung darstellt. Die Pins 3 und 4 sind durch eine horizontale Linie verbunden, die die Funktionserde darstellt. Die Pins 1 und 2 sind über dem Gehäuse, die Pins 3 und 4 unter dem Gehäuse positioniert.

HINWEIS

Verbinden Sie GND nicht mit PE

Diese Verbindung kann zu unerwünschten Störungen führen.

4.6 Gateway mit dem Feldbus verbinden

Um die Gateway-Komponente mit dem Feldbus zu verbinden benötigen Sie einen Phoenix-Stecker.

Die Gateway-Komponente unterstützt drei unterschiedliche Schnittstellen:

- RS-232
- RS-422
- RS-485

Die Pin Belegung variiert je nach verwendeter Schnittstelle:

Modus	Pin 1	Pin 2	Pin 3	Pin 4	Pin 5	Pin 6	Pin 7	Pin 8
RS232	5 V fused	reserved	TX	GND-ISO	RX	reserved	reserved	shield
RS485	5 V fused	reserved	reserved	GND-ISO	RX/TX A(+)	RX/TX B(-)	reserved	shield
RS422	5 V fused	RX B(-)	RX A(+)	GND-ISO	TX A(+)	TX B(-)	reserved	shield

5 Konfigurieren

5.1 Unterstützte Größe der Prozessdaten

Die Gateway-Komponente für seriellen Verbindungen unterstützt Prozessdaten von einer Länge bis zu 512 Byte je Richtung.

HINWEIS

Beachten Sie, dass die maximale Länge der Prozessdaten immer vom Feldbus mit der geringeren Datenlänge bestimmt wird.

5.2 Einstellungen an den Drehschaltern

Die Gateway-Komponente verfügt über 3 BCD Drehschalter.

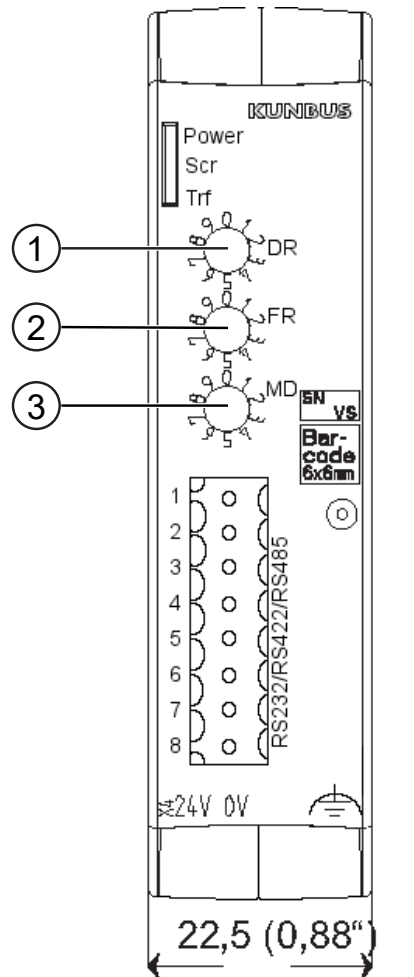


Abb. 8: Drehschalter

Mit diesen Drehschaltern können Sie:

Schalter	Funktion
DR	Bitrate einstellen
FR	Frame Format einstellen
MD	Art der Schnittstelle einstellen

Bitrate einstellen

Verwenden Sie Schalter „DR“ (1), um die Bitrate einzustellen. Die Einstellungen haben folgende Werte:

Schalter stellung	PR 100068 (Variante Seriell)	PR100090 (Variante Modbus RTU Slave)
0	Einstellungen aus dem Script werden verwendet. Voraussetzung: Sie haben im Script die Anweisung „configPort“ aufgerufen.	Die Gateway-Komponente arbeitet mit den Defaultwerten: <ul style="list-style-type: none"> – 9600 Bit/s – 8Bit – Even Parity – 1 StopBit – Slave-Adresse 1
1	2400 kBit/s	2400 kBit/s
2	4800 kBit/s	4800 kBit/s
3	9600 kBit/s	9600 kBit/s
4	19200 kBit/s	19200 kBit/s
5	38400 kBit/s	38400 kBit/s
6	54600 kBit/s	54600 kBit/s
7	115200 kBit/s	115200 kBit/s
8	115200 kBit/s	115200 kBit/s
9	9600 kBit/s (Default)	9600 kBit/s (Default)

HINWEIS

Fehler in der Scriptverarbeitung

Wenn Sie bei PR 100068 im Script die Anweisung „configPort“ aufrufen und gleichzeitig Drehschalter 1 auf eine der Positionen 1-9 stellen, erzeugt dies einen Fehler in der Scriptverarbeitung.

Data Frame Format einstellen

Verwenden Sie Schalter „FR“ (2), um das Data Frame Format einzustellen

HINWEIS

Wenn Sie bei Produktvariante PR100068 die Konfiguration über das Script gewählt haben, müssen Sie hier keine weiteren Einstellungen vornehmen.

- 0: Even Parity 8 Bit 1 Stop-Bit
- 1: Odd Parity 8 Bit 1 Stop-Bit
- 2: No Parity 8 Bit 1 Stop-Bit
- 3: Even Parity 8 Bit 2 Stop-Bit
- 4: Odd Parity 8 Bit 2 Stop-Bit
- 5: No Parity 8 Bit 2 Stop-Bit
- 6,7,8,9: entspricht Einstellung „0“

Art der Schnittstelle einstellen

Verwenden Sie Schalter MD (3) um die Art der Schnittstelle festzulegen.

Sie können hier den passenden Schnittstellen-Modus auswählen. Zudem können Sie einen Abschlusswiderstand und Failsafe aktivieren bzw. deaktivieren.

Abschlusswiderstand

Der Abschlusswiderstand verhindert, dass am Ende der Verbindung Reflexionen auftreten, die zu Fehlern in der Datenkommunikation führen können.

Der integrierte Abschlusswiderstand beträgt 120 Ω .

HINWEIS

Aktivieren Sie den Abschlusswiderstand nur, wenn das Modul der erste oder letzte Teilnehmer der Verbindung ist.

Es kann zu Fehlern in der Datenkommunikation kommen, wenn der Abschlusswiderstand aktiviert wird, während das Modul an einer zentralen Position im Netzwerk angeschlossen ist.

Failsafe

Ein Failsafe stabilisiert die Datenübertragung.

Tipp!: Aktivieren Sie diese Funktion für längere, störungsanfällige Verbindungen.

- 0: RS-232 Modus (V.24) +- 10V to Ground Rx/Tx
- 1: RS485-Modus
 - Failsafe deaktiviert
 - Abschlusswiderstand deaktiviert
- 2: RS485-Modus
 - Failsafe deaktiviert
 - Abschlusswiderstand aktiviert
- 3: RS485-Modus
 - Failsafe aktiviert
 - Abschlusswiderstand deaktiviert
- 4: RS485-Modus
 - Failsafe aktiviert
 - Abschlusswiderstand aktiviert
- 5: RS422-Modus
 - Failsafe deaktiviert
 - Abschlusswiderstand deaktiviert
- 6: RS422-Modus
 - Failsafe deaktiviert
 - Abschlusswiderstand aktiviert
- 7: RS422-Modus
 - Failsafe aktiviert
 - Abschlusswiderstand deaktiviert

- 8: RS422-Modus
 - Failsafe aktiviert
 - Abschlusswiderstand aktiviert
- 9: wie 0

5.3 Einstellungen in den Speicherregistern

Die Einstellungen in den Speicherregistern werden je Produktvariante auf unterschiedliche Art durchgeführt:

Modbus

Sie können die Speicherregister direkt über Modbus ansprechen.

Seriell

Sie können die Speicherregister über Scriptkommandos ansprechen.

Speichereinheit

Die Speichereinheit ist die zentrale Komponente für alle Funktionen der Gateway-Komponente. Sie ist in einzelne, jeweils 16 Bit breite Speicherregister unterteilt.

Die Funktionsweise der Adressierung wurde von Modbus übernommen. Die Registerbelegung ist applikationsabhängig und nicht von der Modbus-Spezifikation vorgegeben. Ein Speicherregister besitzt gemäß dieser Spezifikation eine Registernummer zwischen 1 (0x0001) und maximal 65536 (0x10000), von denen die Gateway-Komponente jedoch nur einen kleinen Teil benutzt.

Intern werden die 16-Bit Werte in Little Endian Reihenfolge im Speicher abgelegt. Das müssen Sie beachten, wenn Sie über die Feldbus-Schnittstelle auf die Daten zugreifen.

Sie haben unterschiedliche Zugriffsrechte auf die Speicherregister:

- Read/Write: In diesen Speicherregistern können Sie aktiv Einstellungen vornehmen. Wir empfehlen Ihnen, in allen Speicherregistern mit dieser Zugriffsart die korrekten Einstellungen vorzunehmen. Beachten Sie, dass Ihre Einstellungen erst nach einem Neustart von der Gateway-Komponente verwendet werden.
- Read Only: Diese Speicherregister sind informativ. Sie zeigen die Parameter an, die aktuell von der Gateway-Komponente verwendet werden.

Folgende Speicherregister werden als Arbeits- und Konfigurationsregister verwendet. Ihre Funktion ist fest vorgegeben.

Speicher register	Funktion	Zugriff
4096	Software neu starten	Read/Write
4097	Aktuelle Bitrate ansehen	Read Only
4098	Aktuelles Frame Format	Read Only
4099	Elektrisches Verhalten	Read Only
4100	Slave-Adresse einstellen	Read/Write
4101	Defaulteinstellungen	Read Only

Kurzübersicht der Speicherregister

Speicher Funktion register		Zugriff
4102	Eingangsgröße der Partner-Gateway-Komponente	Read Only
4103	Ausgangsgröße der Partner-Gateway-Komponente	Read Only
4104	Modul-Typ der Partner-Gateway-Komponente	Read Only
4105	Feldbus-Status der der Partner-Gateway-Komponente	Read Only

Im Folgenden sind alle Speicherregister detailliert beschrieben.

4096 Software neu starten

In diesem Speicherregister können Sie die Software der Gateway-Komponente neu starten.

Speicherregister	4096
Zugriffsart	Holding
Permanent gespeichert	Nein
Zugriff	Read/Write
Bedeutung	
19266 (4b42h)	Software neu starten

4097 Aktuelle Bitrate

In diesem Speicherregister erhalten Sie Informationen zur aktuell verwendeten Bitrate.

Speicherregister	4097
Wertebereich	1-8
Permanent gespeichert	Ja
Überwacht mit Range	Ja
Zugriff	Read Only
Bedeutung	
0	Einstellungen aus dem Script verwenden (Nur für PR 100068)
1	2400 kBit/s
2	4800 kBit/s
3	9600 kBit/s
4	19200 kBit/s
5	38400 kBit/s
6	54600 kBit/s
7	115200 kBit/s
8	115200 kBit/s

4098 Aktuelles Frame Format In diesem Speicherregister erhalten Sie Informationen zum zuletzt eingestellten Frame-Format für die Modbus-Schnittstelle.

Speicherregister	4098
Wertebereich	0-5
Permanent gespeichert	Ja
Überwacht mit Range	Ja
Zugriff	Read Only
Bedeutung	
0	Even Parity 8 Bit 1 Stop-Bit
1	Odd Parity 8 Bit 1 Stop-Bit
2	No Parity 8 Bit 1 Stop-Bit
3	Even Parity 8 Bit 2 Stop-Bit
4	Odd Parity 8 Bit 2 Stop-Bit
5	No Parity 8 Bit 2 Stop-Bit

4100 Slave-Adresse einstellen

In diesem Speicherregister haben Sie die Möglichkeit, eine Slave-Adresse einzustellen. Die Slave-Adresse wird permanent gespeichert und steht auch nach einem Neustart wieder zur Verfügung.

Speicherregister	4100
Wertebereich	1-249
Permanent gespeichert	Ja
Überwacht mit Range	Ja
Zugriff	Read/Write
Bedeutung	
1-249	Eingestellte Slave-Adresse

4101 Defaulteinstellungen

In diesem Speicherregister sehen Sie, ob die Gateway-Komponente mit den Default-Einstellungen arbeitet.

Speicherregister	4101
Wertebereich	0-1
Defaultwert	0
Permanent gespeichert	Nein
Überwacht mit Range	Nein

Zugriff	Read Only
Bedeutung	
0	Keine Default-Werte.
1	Gateway-Komponente arbeitet mit Default-Einstellungen.

4099 Elektrisches Verhalten

In diesem Speicherregister sehen Sie die aktuellen Einstellungen für das elektrische Verhalten an der seriellen Schnittstelle.

Sie können die Einstellungen über die Drehcodierschalter ändern.

Speicherregister	4099
Wertebereich	0-9
Permanent gespeichert	Nein
Überwacht mit Range	Ja
Zugriff	Read Only
Bedeutung	
0	– RS-232Modus (V.24) +- 10V to Ground Rx/Tx
1	– RS485-Modus – Failsafe deaktiviert – Abschlusswiderstand deaktiviert
2	– RS485-Modus – Failsafe deaktiviert – Abschlusswiderstand aktiviert
3	– RS485-Modus – Failsafe aktiviert – Abschlusswiderstand deaktiviert
4	– RS485-Modus – Failsafe aktiviert – Abschlusswiderstand aktiviert
5	– RS422-Modus – Failsafe deaktiviert – Abschlusswiderstand deaktiviert
6	– RS422-Modus – Failsafe deaktiviert – Abschlusswiderstand aktiviert
7	– RS422-Modus – Failsafe aktiviert – Abschlusswiderstand deaktiviert
8	– RS422-Modus – Failsafe aktiviert – Abschlusswiderstand aktiviert
9	entspricht Einstellung „0“

4102 Eingangsgröße der Partner-Gateway-Komponente

In diesem Speicherregister können Sie sehen, wie groß der Eingangsbereich der Partner-Gateway-Komponente ist.

Speicherregister	4102
Zugriffsart	Holding
Permanent gespeichert	Nein
Zugriff	Read Only

4103 Ausgangsgröße der Partner-Gateway-Komponente

In diesem Speicherregister können Sie sehen, wie groß der Ausgangsbereich der Partner-Gateway-Komponente ist.

Speicherregister	4103
Zugriffsart	Holding
Permanent gespeichert	Nein
Zugriff	Read Only

5.4 Ein- und Ausgangsdaten

Damit beide modularen Gateway-Komponenten Daten miteinander austauschen können, haben beide Komponenten einen separaten Input- und Output-Bereich.

Im Input-Bereich befinden sich die Daten, die von der zweiten Gateway-Komponente empfangen werden.

Im Output-Bereich befinden sich die Daten, die an die zweite Gateway-Komponente gesendet werden.

Register	Verwendung	Zugriff	Zugriffsart	Werte	Permanent gespeichert
1-256	Input Daten	Read Only	Holding/ Input*	Werte, die die andere Gateway-Komponente liefert.	Nein
1025-1280	Output Daten	Read/Write	Holding	Werte, die an die andere Gateway-Komponente geliefert werden	Nein
1-3840	Input Bits	Read Only	Discrete Inputs	Werte, die die andere Gateway-Komponente liefert.	Nein
10001-13840	Output Bits	Read/Write	Coils	-	Nein

Input- und Holding Register werden nicht unterschieden. Sie können über Funktionscode 0x04 gelesen werden

5.5 Zugriffsfunktionen

Mit folgenden Funktionen können Sie auf den Datenbereich der Gateway-Komponente zugreifen:

Funktions-code	Verwendung	Beschreibung	Max. Größe je Telegramm
0x01	Daten bitweise lesen	read coils	2000 Bit
0x02		read discrete inputs	
0x05	Daten bitweise schreiben	write single coil	1 Bit
0x0f		write multiple coils	1968 Bit
0x03		read holding registers	125 Worte
0x04		read input registers	
0x06	Daten wortweise schreiben	write single register	123 Worte
0x10		write multiple registers	
0x16		mask write register	
0x17	Daten wortweise lesen und schreiben	read/write multiple registers	125 Worte lesen 121 Worte schreiben

6 Technische Daten

6.1 Technische Daten

Maße	
Breite	22,5 mm
Höhe	96 mm
Tiefe	110,4 mm
Gewicht	90 g

Elektrische Daten	
Versorgungsspannung	24VDC -15%/ +20%; 1,5W
Stromaufnahme im Betrieb (Zyklischer Datenaustausch)	100 mA
Statusanzeige	LED

Umgebungsbedingungen	
Umgebungstemperatur	-30°C – 55 °C
Lagertemperatur	-30°C – 60 °C
Luftfeuchtigkeit	93 % (bei 40 °C)
Betauung	Nicht erlaubt
Schutzart	
Schaltschrank	IP54
Gehäuse	IP20
Klemmenbereich	IP20

Daten zur Montage	
Hutschiene	35 x 7,5 mm
Höhe	96 mm
Tiefe	110,4 mm

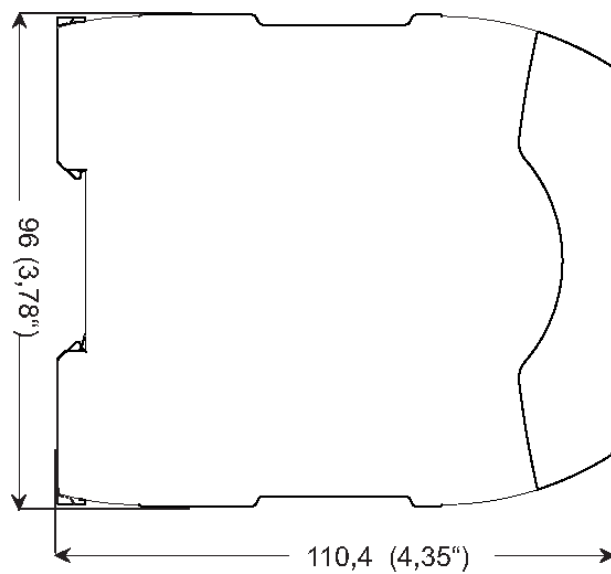


Abb. 9: Maßangaben Seite

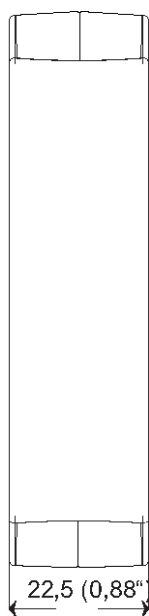


Abb. 10: Maßangaben Front