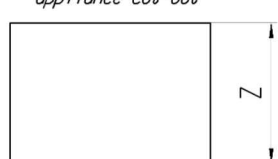


© THIS DRAWING IS THE EXCLUSIVE PROPERTY OF MARQUARDT. WITHOUT THEIR CONSENT IT MAY NOT BE REPRODUCED OR GIVEN TO THIRD PARTIES.

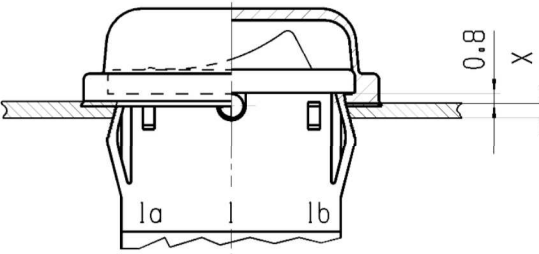
CONFIDENTIAL

VERTRAULICH

© Alle Rechte bei Marquardt, auch fuer den Fall von Schutzrechtsverletzungen. Jede Verfuegungsbezugnis, wie Kopier- und Weitergaberecht, bei uns.

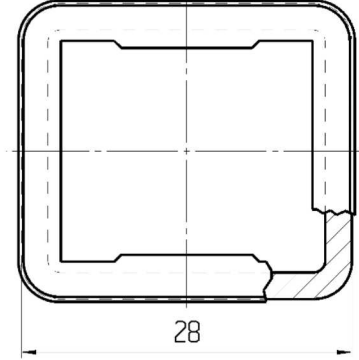
	1	2	3	4
A	<p style="text-align: center;">Geräteausschnitt <i>appliance cut-out</i></p> 		<p style="text-align: center;">Empfohlener Ausschnitt fuer Rastbefestigung (Grat gegenueber Bestueckungsseite <i>recommended cut-out for snap-in fixing ledge opposite to snap-in direction!</i>)</p>	
			<p>Wanddicke X <i>wall thickness</i></p>	<p>Ausschnittlaenge Y <i>cut-out length Y</i></p>
			<p>0,75 bis / to 1.25 1.25 bis / to 2.2</p>	<p>19,4^{+0,1} 19,8^{+0,1}</p>
				<p>Ausschnittlaenge Z <i>cut-out length Z</i></p>
				<p>21,9^{+0,1} 21,9^{+0,1}</p>

B

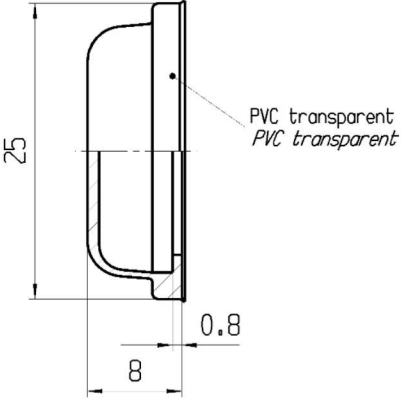


Die in unseren Unterlagen angegebene IP-Schutzart nach DIN EN 61058-1 bezieht sich auf die Betoetigungsseite des Schalters mit montierter Schutzkappe. Die Abdichtung zwischen Schalter mit Schutzkappe und Kundengerat, sowie die Pruefung auf Dichtigkeit an dieser Stelle hat durch den Kunden zu erfolgen. Beschadigte Schutzkappen muessen sofort ausgetauscht werden.
"The IP-protection mentioned in our documents refers to the actuating side of the switch with assembled protection cap. The sealing between switch with assembled protection cap and customer appliance and the testing of the tightness have to be effected by the customer. Damaged protection caps have to be replaced immediately."

C



D



Anspritzgrat, Verzug, Fließlinien, Einschlüsse bedingt moeglich

Ohne UV-Stabilisator, Kaeltebruch ab -44° C

Schutzart IP 64 nach DIN EN 61058-1

injection burr, distortion, flowlines, inclusions limited possible

without UV-stabilizer, cold break below -44° C

protection class IP 64 acc. to DIN EN 61058-1

fuer Form und Lage FOR SHAPE AND LOC.	☉ =	Allgemeintoleranzen UNTOLERANCED DIMENSIONS				Pause COPY	Blatt SHEET 01	TYP K	Zeichn./DRAWING NO. 203090011	Index e
	fuer Winkel FOR ANGLE ± 2		PROJEKTION	Abmasse und Nennmassbereiche Angaben in mm	Loeange LENGTH					
			0-6 ± 0,2 ± 0,2	>6-15 ± 0,4 ± 0,4	>15-30 ± 0,4 ± 0,4					
			ALL DIMENSIONS ARE IN MILLIMETRES	>30-70 ±	>70-120 ±					
				>120 ±						
Ausg. ISSUE	Aenderung REVISiON	gez. DRAWN BY	Ausg. ISSUE	Aenderung REVISiON	gez. DRAWN BY	CAD: NX V6.0		KAPPE Cap		
						gez./DRAWN BY 08.12.06 BRC gepr./CHECKED BY				
						Ersatz fuer/REPLACEMENT OF Zg.gl.Nr.v.22.07.03		 MARQUARDT		