

# Elektronische Dimmer



Küchen-  
Lichtsteuerung



Schlafzimmer-  
Lichtsteuerung



Wohnzimmer-  
Lichtsteuerung



Lichtsteuerung in  
Fluren (Hotels, Büros  
und Krankenhäuser)



SERIE  
15



**“Master + Slave“- Dimmer zum gleichzeitigen Dimmen von unterschiedlichen Lampenlasten**

**Typ 15.10 “Master“**

- Mit einem “Master“ - Dimmer können über Taster und über ein 0...10 V/1...10 V - Signal bis zu 32 “Slave“ - Dimmer (15.11) angesteuert werden
- Automatische Frequenzanpassung (50/60 Hz)
- Geeignet für 4-Leiter-Anschluss
- Lampenschonendes “sanftes“ Ein- und Ausschalten
- Lineares Dimmen
- Wählbare Funktionen mit oder ohne Memory der zuletzt gewählten Helligkeit
- Treppenhaus-Lichtfunktion mit Vorwarnung (über 0...10 V/1...10 V - Signal)

**Typ 15.11 “Slave“**

- Mit dem 0...10 V/1...10 V - Signal angesteuerten “Slave“ - Dimmer können eine Vielzahl von unterschiedlichen Lampenarten geschaltet und gedimmt werden
- Wahlschalter für Glüh- und Halogenlampen (mit oder ohne Transformator oder EVG)
- Kompatibel mit dimmbaren Energiespar- oder LED-Lampen und mit allen Arten von konventionellen Transformatoren
- Thermischer Schutz gegen Überlast, Thermo-Sicherung für erhöhten Schutz und gegen Kurzschluss

- Für Tragschiene 35 mm (EN 60715)

Schraubklemmen



Abmessungen siehe Seite 18

**“Master“- Dimmer (Ausgangsdaten)**

Universeller Treiber	Aktiv	0...10 V (max. + 35 mA)	—
	Passiv	1...10 V (max. – 35 mA)	—

Ausgangskontakt	A	1 Schließer (6 A/230 V AC)*	—
-----------------	---	-----------------------------	---

**“Slave“- Dimmer (Ausgangsdaten)**

Max. Leistung	W	—	400
Min. Leistung	W	—	3

Zulässige Belastung:			
Glüh- oder Halogenlampen (230 V) W	—	—	400 <sup>(1)</sup>
NV-Halogenlampen über Ringkern-Transformator W	—	—	400 <sup>(2)</sup>
NV-Halogenlampen über Eisenkern-Transformator W	—	—	400 <sup>(2)</sup>
NV-Halogenlampen über elektron. Vorschaltgeräte W	—	—	400 <sup>(1)</sup>
Dimmbare Energie-Sparlampen W	—	—	100 <sup>(3)</sup>
Dimmbare LED-Lampen (230 V) W	—	—	100 <sup>(1) oder (3)</sup>
Dimmbarer elektronischer Trafo für 12/24 V - LED W	—	—	100 <sup>(1)</sup>

**Versorgung**

Nennspannung (U <sub>N</sub> )	V AC (50/60 Hz)	110...230	230
Arbeitsbereich		(0.8...1.1)U <sub>N</sub>	(0.8...1.1)U <sub>N</sub>
Leistung im Stand-By-Betrieb	W	0.5	0.5
Dimmverfahren (Wahlschalter-Position)			Phasenabschnitt (☼) Phasenschnitt (⏏) und (⏏)

**Allgemeine Daten**

Dimmgeschwindigkeit (Gesamtzeit)	s	1.5...10	—
Einstellbare Zeit (Treppenhaus-Lichtfunktion)	min	0.5...20	—
Max. anschließbare Leuchttaster (≤ 1 mA)		15	—
Umgebungstemperatur	°C	-10...+50	-10...+50 <sup>(4)</sup>
Schutzart		IP 20	IP 20

**Zulassungen** (Details auf Anfrage)



**15.10**



**“Master“- Dimmer**

- Ausgang 0...10 V/1...10 V zur Ansteuerung von bis zu 32 Slaves oder zur direkten Ansteuerung einer 0...10 V - Last (z.B. EVG)
- Multifunktion, einstellbar
  - mit Memory
  - ohne Memory
  - mit Memory (für Energiesparlampen)
  - Treppenhaus-Lichtfunktion mit Vorwarnung durch Herunterdimmen (DIN 18015-2)
- Einstellbare Dimmgeschwindigkeit
- Ausgangskontakt 6 A/230 V AC zum Schalten der Last (z.B. EVG)

**15.11**



**“Slave“- Dimmer**

- Steuereingang 1...10 V für die Ansteuerung vom Master oder durch eine andere 0...10 V/1...10 V Ansteuerung
- Phasen- und Phasenabschnitt-Dimmverfahren
  - Einstellbare Lastarten:
    - Dimmbare Energie-Sparlampen und LEDs bis 100 W
    - Konventionelle Transformatoren bis 400 W
    - Max. Lampenlast 400 W
- Einstellbare Mindest-Helligkeit

\* max. Einschaltstrom 30 A 230 V AC  
Beim Überschreiten ist es notwendig die Last über ein zusätzliches Relais oder ein Schütz zu schalten.

**Hinweise:** <sup>(1)</sup> Wahl des Symbols “Glühlampe“ (☼) an der Frontseite der Type 15.11.  
<sup>(2)</sup> Wahl des Symbols “Transformator“ (⏏) an der Frontseite der Type 15.11. (max. 2 Transformatoren dürfen angeschlossen werden).  
<sup>(3)</sup> Wahl des Symbols “Energie-Sparlampe“ (⏏) an der Frontseite der Type 15.11 und stellen Sie den min. Helligkeitswert ein (abhängig vom Lampentyp).  
<sup>(4)</sup> Bei einer Lampenlast > 300 W (> 75 W bei Energie-Sparlampen oder LEDs) wird für die erforderliche Wärmeabfuhr ein beidseitiger Montageabstand von 9 mm empfohlen. Verwenden Sie hierzu das Distanzstück Typ 022.09 (siehe Zubehör Seite 19).  
 Anmerkung: Bitte beachten Sie bei der Wahl der Lampenart die entsprechende Einstellung am Wahlschalter vorzunehmen (siehe Seite 7).

**Zum Schalten und Dimmen von unterschiedlichen Lampenarten. Sie eignen sich z.B. zum direkten Ansteuern von Glüh-, Halogen- oder LED-Lampen (230 V AC), sowie von elektronischen und konventionellen Transformatoren bzw. Vorschaltgeräten**

**Typ 15.91**

- Montage in Unterputz- oder tiefe Schalterdosen
- Phasenanschnitt-Steuerung
- Lineares Dimmen
- Automatische Frequenzanpassung (50/60 Hz)

**Typ 15.51**

- Für Chassis- oder Dosenmontage
- Phasenabschnitt-Steuerung
- Schritartiges oder lineares Dimmen
- Verschiedene Ausführungen für 50 oder 60 Hz

**Typ 15.81**

- Phasen- und Phasenabschnitt-Steuerung
- Kompatibel mit dimmbaren Energiesparlampen, LED-Lampen (230 V AC) und für die meisten Typen von Transformatoren und Vorschaltgeräten
- Lineares Dimmen
- Thermosicherung für erhöhten Schutz
- Automatische Frequenzanpassung (50/60 Hz)
- Geeignet für 3- oder 4-Leiter-Anschluss
- Lampenschonendes "Sanftes" Ein- und Ausschalten
- Wählbare Funktionen mit oder ohne Memory der zuletzt gewählten Helligkeit
- Thermischer Schutz gegen Überlast

Schraubklemmen



Abmessungen siehe Seite 18

**Ausgangskreis**

Nennspannung	V AC	230	230	230
Max. Leistung	W	100	400	500
Min. Leistung	W	3	10	3
Zulässige Belastung:				
Glüh- oder Halogenlampen (230 V) W		100	400	500 <sup>(1)</sup>
NV-Halogenlampen über Ringkern-Transformator W		—	300 <sup>(2)</sup>	500 <sup>(3)</sup>
NV-Halogenlampen über Eisenkern-Transformator W		—	—	500 <sup>(3)</sup>
NV-Halogenlampen über elektron. Vorschaltgeräte W		—	400 <sup>(4)</sup>	500 <sup>(1)</sup>
Dimmbare Energie-Sparlampen W		—	—	100 <sup>(5)</sup>
Dimmbare LED-Lampen (230 V) W		50 <sup>(6)</sup>	50 <sup>(7)</sup>	100 <sup>(5)</sup>
Dimmbarer elektronischer Trafo für 12/24 V - LED W		50 <sup>(6)</sup>	50 <sup>(7)</sup>	100 <sup>(1)</sup>

**Versorgung**

Nennspannung (U <sub>N</sub> )	V AC (50/60 Hz)	230	230 <sup>(8)</sup>	230
Arbeitsbereich		(0.8...1.1)U <sub>N</sub>	(0.8...1.1)U <sub>N</sub>	(0.8...1.1)U <sub>N</sub>
Leistung im Stand-By-Betrieb	W	0.4	0.7	0.5
Dimmverfahren (Wahlschalter-Position)		Phasenanschnitt	Phasenabschnitt	Phasenabschnitt (☼) Phasenanschnitt (⏏) und (⏏)

**Allgemeine Daten**

Umgebungstemperatur	°C	-10...+50 <sup>(9)</sup>	-10...+50 <sup>(9)</sup>	-10...+50 <sup>(10)</sup>
Schutzart		IP 20	IP 20	IP 20

**Zulassungen** (Details auf Anfrage)



15.91



- Max. Lampenlast 100 W
- Einsetzbar für dimmbare LED-Lampen 50 W
- 2 Funktionsweisen über Taster wählbar
- Phasenanschnitt-Steuerung
- Montage in Unterputzdosen oder tiefe Schalterdosen

15.51



- Max. Lampenlast 400 W
- 2 Funktionsweisen über Taster wählbar
- 2 verschiedene Typen für schrittweises oder lineares Dimmen
- Phasenabschnitt-Steuerung
- Für Chassis- oder Dosenmontage

15.81



- Max. Lampenlast 500 W
- 2 Funktionsweisen für 3 Lampenarten über Wahlschalter wählbar
- Einstellbare Mindest-Helligkeit
- Phasen- und Phasenabschnitt-Steuerung (je nach Anwendung)
- Für Tragschiene 35 mm (EN 60715)

**Hinweise:**

- (1) Wahl des Symbols "Glühlampe" (☼) an der Frontseite der Type 15.81.
  - (2) Max. 1 Transformator, darf nur mit angeschlossener Lampenlast betrieben werden.
  - (3) Wahl des Symbols "Transformator" (⏏) an der Frontseite der Type 15.81 (max. 2 Transformatoren dürfen angeschlossen werden).
  - (4) Max. 1 elektronisches Vorschaltgerät.
  - (5) Wahl des Symbols "Energie-Sparlampe" (⏏) an der Frontseite der Type 15.81 und stellen Sie den minimalen, vom Lampentyp abhängigen Helligkeitswert, ein.
  - (6) Einsetzbar mit Lampen oder mit elektronischem Transformator mit Phasenanschnitt-Dimmverfahren.
  - (7) Einsetzbar mit Lampen oder mit elektronischem Transformator mit Phasenabschnitt-Dimmverfahren.
  - (8) Spezielle Ausführung für 60 Hz ist verfügbar (siehe Bestell-Bezeichnung).
  - (9) Es wird empfohlen, nicht mehr als einen Dimmer in eine Unterputzdose ohne ausreichende Belüftung einzubauen bzw. die max. Lampenlast von 100 W (Typ 15.51) bzw. 50 W (Typ 15.91) nicht zu überschreiten.
  - (10) Bei Lampenlasten > 300 W (> 75 W bei Energie-Sparlampen oder LEDs) wird für die erforderliche Wärmeabfuhr ein beidseitiger Montageabstand von 9 mm empfohlen. Bitte verwenden Sie hierzu das Distanzstück Typ 022.09 (siehe Zubehör Seite 19).
- Anmerkung: Bitte beachten Sie bei der Wahl der Lampenart die entsprechende Einstellung am Wahlschalter vorzunehmen (siehe Seite 12). Elektronische Dimmer sind für beleuchtete Taster nicht geeignet (Typ 15.91, 15.51, 15.81).

**Elektronischer Dimmer Bluetooth YESLY 230 V**

**Typ 15.21.8.230.B300**

- Montage in runde Unterputzdosen (Ø 60 mm)
- 7 einstellbare Funktionen, je nach Lastart
- Wählbare Funktion mit oder ohne Memory der zuletzt gewählten Helligkeit
- Dimmverfahren: Phasenanschnitt oder Phasenabschnitt
- Lineare oder exponentielle Dimmkurve
- Geeignet für dimmbare LED-Lampen, dimmbare Energiesparlampen, Halogenlampen, konventionelle oder elektronische Vorschaltgeräte
- Übertragungreichweite: ca. 10 m im freien Raum (ohne Hindernisse)
- Lampenschonendes "sanftes" Ein- und Ausschalten
- Übertemperatur und Kurzschlusschutz

**Elektronischer Universal-Dimmer 230 V**

**Typ 15.21.8.230.0200**

- Montage in runde Unterputzdosen (Ø 60mm)
- Dimmverfahren: Phasenanschnitt oder Phasenabschnitt
- Lampenschonendes "sanftes" Ein- und Ausschalten
- Übertemperatur und Kurzschlusschutz

Schraubklemmen



Abmessungen siehe Seite 18

**Ausgangskreis**

Nennspannung	V AC	230	230
Max. Leistung	W	300	200
Min. Leistung	W	3	3
Zulässige Belastung:			
Glüh- oder Halogenlampen (230 V) W		300	200
NV-Halogenlampen über Ringkern-Transformator W		300	—
NV-Halogenlampen über Eisenkern-Transformator W		300	—
NV-Halogenlampen über elektron. Vorschaltgeräte W		300	200
Dimmbare Energie-Sparlampen W		150	—
Dimmbare LED-Lampen (230 V) W		150	200
Dimmbarer elektronischer Trafo für 12/24 V- LED W		300	200

**Versorgung**

Nennspannung (U <sub>N</sub> )	V AC	230	230
Arbeitsbereich		(0.8...1.1) U <sub>N</sub>	(0.8...1.1) U <sub>N</sub>
Leistung im Stand-By-Betrieb	W	0.4	0.4

**Allgemeine Daten**

Dimmverfahren		Phasen- / Phasenabschnitt	Phasen- / Phasenabschnitt
Umgebungstemperatur	°C	-10...+50	-10...+45
Schutzart		IP 20	IP 20

**Zulassungen** (Details auf Anfrage)



**NEW 15.21.8.230.B300**



- Übertragungsprotokoll Bluetooth Low Energy (BLE)
- Sichere Verbindung mit 128-Bit-Verschlüsselung
- Programmierung über iOS oder Android Smartphone App: FINDER TOOLBOX
- Kann über Standardtaster, BEYON-Funktaster und Typ 013.B9-Funktaster gesteuert werden
- Max. Lampenlast 300 W

**NEW 15.21.8.230.0200**



- Dimmverfahren: Phasenanschnitt oder Phasenabschnitt
- Keine BLE-Schnittstelle
- Geeignet für LED-Lampen
- Maximale dimmbare Leistung 200 W LED
- Ohne Memory-Funktion

**PWM Dimmer für LED-Lichtbänder  
Bluetooth YESLY**

**Typ 15.21.9.024.B200**

- Montage in runde Unterputzdosen (Ø 60mm)
- LED-Lichtbänder (Strips)
- Lampenschonendes "sanftes" Ein- und Ausschalten
- Gegen Kurzschluss, Überlast und Verpolung geschützt
- Drei PWM-Betriebsfrequenzen (wählbar) - um dem "Strobe"-Effekt (Flimmern) entgegenzuwirken

Schraubklemmen



**NEW 15.21.9.024.B200**

YESLY



- Übertragungsprotokoll Bluetooth Low Energy (BLE)
- Sichere Verbindung mit 128-Bit-Verschlüsselung
- Programmierung über iOS oder Android Smartphone App: Finder TOOLBOX
- Kann über Standardtaster, BEYON-Funktaster und Typ 13.B9-Funktaster gesteuert werden
- Maximale dimmbare Leistung 192 W
- Drei PWM-Betriebsfrequenzen (wählbar) - um dem "Strobe"-Effekt (Flimmern) entgegenzuwirken

Abmessungen siehe Seite 18

**Ausgangsdaten**

Nennspannung	V DC	12...24
Maximaler Strom	A	8
LED-Lichtbänder (Strips):	24 V W	192
	12 V W	96

**Versorgung**

Nennspannung (U <sub>N</sub> )	V DC	12...24
Arbeitsbereich		—
Leistung im Stand-By-Betrieb	W	—

**Allgemeine Daten**

Dimmverfahren		PWM
Umgebungstemperatur	°C	-10...+50
Schutzart		IP 20

**Zulassungen** (Details auf Anfrage)



**KNX-Universal-Dimmer mit 2 Kanälen**

- 2 x 400W Ausgänge
- LED-Statusanzeige für jeden Kanal
- Thermoschutz und Kurzschlusschutz
- Manuelle Steuerung über Tasten an der Frontseite
- Szenen-Management
- Spannungsversorgung über KNX-Bus
- Für Tragschiene 35 mm (EN 60715)
- Geeignet für ETS 4 (oder neueste Version)

15.2K  
Schraubklemmen



- Dimmverfahren: Phasenanschnitt oder Phasenabschnitt, über ETS konfigurierbar
- Geeignet für dimmbare LED-Lampen, Halogenlampen, Energiesparlampen, konventionelle oder elektronische Vorschaltgeräte

Abmessungen siehe Seite 17

<b>Ausgangskreis</b>	
Nennspannung	V 230
Max. Leistung	W 400
Min. Leistung	W 2
Zulässige Belastung:	
Glüh- oder Halogenlampen (230 V) W	400
NV-Halogenlampen über Ringkern-Transformator W	400
NV-Halogenlampen über Eisenkern-Transformator W	400
NV-Halogenlampen über elektron. Vorschaltgeräte W	400
Dimmbare Energie-Sparlampen W	100
Dimmbare LED-Lampen (230 V) W	100
Dimmbarer elektronischer Trafo für 12/24 V - LED W	100
Dimmverfahren	Phasenan- / Phasenabschnitt
<b>Versorgung</b>	
BUS-Typ	KNX
Versorgungsspannung	V DC 30
Nennstrom	mA 7
<b>Allgemeine Daten</b>	
Umgebungstemperatur	°C -5...+45
Schutzart	IP 20
<b>Zulassungen</b> (Details auf Anfrage)	<b>CE</b>

## Bestellbezeichnung

Beispiel: Typ 15.21, elektronischer Dimmer YESLY, 230 V AC (50/60 Hz) für Lampenlasten von 3 bis 300 W.

1 5 . 2 1 . 8 . 2 3 0 . B 3 0 0

<p><b>Serie</b></p> <p><b>Typ</b></p> <p>1 = "Master/Slave" (Typ 15.10/15.11), für Tragschiene 35 mm (EN 60715), 17.5 mm breit</p> <p>2 = Doseneinbau</p> <p>2 = Für Tragschiene 35 mm (EN 60715), mit 2 Ausgängen (15.2K)</p> <p>5 = Für Chassis- oder Dosenmontage</p> <p>8 = Für Tragschiene 35 mm (EN 60715), 17.5 mm breit</p> <p>9 = Für Unterputz- oder tiefe Schalterdosen, zum Dimmen von LED-Lampen</p> <p><b>Ausgang</b></p> <p>0 = 0 -10 V Ausgang (Nur Typ 15.10)</p> <p>1 = 1 Halbleiterausgang (Schließer)</p> <p>K = Dimmer mit KNX-Schnittstelle</p>	<p><b>Übertragungsprotokoll</b></p> <p>B = Bluetooth Low Energy (BLE)</p> <p><b>Nennspannung</b></p> <p>230 = 230 V</p> <p>230 = 110...230 V (Nur Typ 15.10)</p> <p>024 = 12...24 V</p> <p><b>Spannungsart</b></p> <p>8 = AC</p> <p>9 = DC</p>	<p>0 = Standard</p> <p>4 = Lineares Dimmen (nur bei Typ 15.51)</p> <p><b>Option</b></p> <p>0 = 50 Hz (15.51)</p> <p>50/60 Hz (15.11/21/81/91)</p> <p>DC (15.21.9.024.B200)</p> <p>1 = 50/60 Hz (15.10)</p> <p>6 = 60 Hz (15.51)</p> <p><b>Ausgangs-Schaltleistung (Halbleiter)</b></p> <p>0 = 100 W (15.91)</p> <p>2 = 200 W (15.21)</p> <p>3 = 300 W (15.21)</p> <p>4 = 400 W (15.51,15.11, 15.2K)</p> <p>5 = 500 W (15.81)</p>
---	--	--

### Alle Ausführungen

- 15.10.8.230.0010 ("Master"- Dimmer, 50/60 Hz)
- 15.11.8.230.0400 ("Slave"- Dimmer, 50/60 Hz)
- 15.21.8.230.B300 Yesly Dimmer BLE
- 15.21.8.230.0200 Universal Dimmer
- 15.21.9.024.B200 Yesly Dimmer PWM BLE
- 15.51.8.230.0400 (schrittartiges Dimmen, 50 Hz)
- 15.51.8.230.0404 (lineares Dimmen, 50 Hz)
- 15.51.8.230.0460 (schrittartiges Dimmen, 60 Hz)
- 15.81.8.230.0500 (lineares Dimmen, 50/60 Hz)
- 15.91.8.230.0000 (lineares Dimmen, 50/60 Hz)
- 15.2K.8.230.0400 KNX-Universal-Dimmer



## Allgemeine Angaben

EMV - Störfestigkeit										
Art der Prüfung		Vorschrift	15.51/15.91	15.10/11/81	15.21.8.230.0200	15.2K				
ESD-Entladung	über die Anschlüsse (Kontaktentladung)	EN 61000-4-2	4 kV		4 kV	4 kV				
	über die Luft (Luftentladung)	EN 61000-4-2	8 kV		8 kV	8 kV				
Elektromagnetisches HF-Feld (80...1000)MHz		EN 61000-4-3	3 V/m	10 V/m	10 V/m	3 V/m				
Burst (5/50 ns, 5 kHz oder 100 kHz)	an den Netzanschlüssen	EN 61000-4-4	4 kV		4 kV	4 kV				
	an den Tasteranschlüssen	EN 61000-4-4	4 kV		4 kV	—				
Surge (1.2/50 µs) am Netzanschluss differential mode		EN 61000-4-5	2 kV		2 kV	2.5 kV				
Leitungsgeführte elektromagnetische HF-Signale (0.15...80)MHz	an den Netzanschlüssen	EN 61000-4-6	3 V		10 V	3 V				
	an den Tasteranschlüssen	EN 61000-4-6	3 V		10 V	—				
Spannungseinbrüche 70% U <sub>N</sub> , 40% U <sub>N</sub>		EN 61000-4-11	10 Frequenzzyklen		10 Frequenzzyklen	10 Frequenzzyklen				
Kurzzeitspannungsunterbrechung		EN 61000-4-11	10 Frequenzzyklen		10 Frequenzzyklen	10 Frequenzzyklen				
Leitungsgeführte Störaussendungen 0.15...30 MHz		EN 55015	Klasse B		Klasse B	Klasse B				
Abgestrahlte Störaussendungen 30...1000 MHz		EN 55015	Klasse B		Klasse B	Klasse B				
EMV - Störfestigkeit YESLY			15.21.8.230.B300			15.21.9.024.B200				
ESD-Entladung	über die Anschlüsse (Kontaktentladung)	EN 61000-4-2	4 kV		4 kV					
	über die Luft (Luftentladung)	EN 61000-4-2	8 kV		8 kV					
Elektromagnetisches HF-Feld (80...1000)MHz		EN 61000-4-3	10 V/m		10 V/m					
Burst (5/50 ns, 5 kHz oder 100 kHz)	an den Netzanschlüssen	EN 61000-4-4	2 kV		2 kV					
	an den Tasteranschlüssen	EN 61000-4-4	4 kV		1 kV					
Surge (1.2/50 µs) am Netzanschluss differential mode		EN 61000-4-5	2 kV		1 kV					
Leitungsgeführte elektromagnetische HF-Signale (0.15...80)MHz	an den Netzanschlüssen	EN 61000-4-6	10 V		10 V					
	an den Tasteranschlüssen	EN 61000-4-6	10 V		10 V					
Spannungseinbrüche 70% U <sub>N</sub> , 40% U <sub>N</sub>		EN 61000-4-11	10 Frequenzzyklen		10 Frequenzzyklen					
Kurzzeitspannungsunterbrechung		EN 61000-4-11	10 Frequenzzyklen		10 Frequenzzyklen					
Leitungsgeführte Störaussendungen 0.15...30 MHz		EN 55015 / ETSI EN 301489-1 / ETSI EN 301489-17	Klasse B		Klasse B					
Abgestrahlte Störaussendungen 30...6000 MHz		EN 55015 / ETSI EN 301489-1 / ETSI EN 301489-17	Klasse B		Klasse B					
Anschlüsse		15.10/15.11/15.51/15.81/15.91		15.21		15.2K				
Max. Anschlussquerschnitt	mm <sup>2</sup>	eindrätig	mehrdrätig	eindrätig	mehrdrätig	eindrätig	mehrdrätig			
		1 x 6 / 2 x 4	1 x 4 / 2 x 2.5	1 x 2.5 / 2 x 1.5	1 x 2.5 / 2 x 1	1 x 6 / 2 x 2.5	1 x 4 / 2 x 1.5			
AWG		1 x 10 / 2 x 12	1 x 12 / 2 x 14	1 x 14 / 2 x 16	1 x 14 / 2 x 16	1 x 10 / 2 x 14	1 x 12 / 2 x 16			
		Drehmoment Nm		0.8		0.5		0.5		
Abisolierlänge mm		9				7				
Weitere Daten		15.10	15.11	15.21	15.51	15.71	15.81	15.91	15.2K	
Wärmeabgabe an die Umgebung	ohne Ausgangslast	W	0.5	0.5	0.4	0.7	0.4	0.5	0.4	—
	bei max. Ausgangslast	W	1.7	2.5	2.5	2.2	2	2.6	1.2	—
Max. Kabellänge für die Tasterzuleitung m		100	100	100	100	100	100	100	—	

## Typen 15.10 und 15.11

### LED - Statusanzeige

LED (nur bei 15.10)	Zustand	LED (nur bei 15.11)	Zustand
	Stand-by, Ausgangsspannung < 1V		Stand-by, Eingangsspannung < 1 V
	Betrieb, Ausgangsspannung ≥ 1V		Betrieb, Eingangsspannung ≥ 1 V
	Kurzschluss oder Überlast, Ausgang abgeschaltet		Kurzschluss oder Überlast, Ausgang abgeschaltet
	Zeitwahl, Treppenhauslichtfunktion		Überhitzung, Ausgang abgeschaltet

### Typ Lineares Dimmen

**Funktionsweise 1 (ohne Memory):** beim Ausschalten wird die zuletzt gewählte Lichtstärke nicht gespeichert.

**Lange Tasterbetätigung:** Die Lichtstärke steigt an oder reduziert sich linear. Bei dimmbaren Lampen ist die niedrigste Lichtstärke der untere eingestellte Wert (Typ 15.11).

**Kurze Tasterbetätigung:** Abwechselnd EIN- und AUS- schaltend, wobei die Lichtstärke zwischen dem maximalen und dem niedrigsten Wert wechselt.

**Funktionsweise 2 (mit Memory):** Die zuletzt gewählte Lichtstärke wird gespeichert.

**Lange Tasterbetätigung:** Die Lichtstärke steigt an oder reduziert sich linear beim Betätigen des Tastschalters. Bei dimmbaren Lampen ist die niedrigste Lichtstärke der untere eingestellte Wert (Typ 15.11).

**Kurze Tasterbetätigung:** Abwechselnd EIN- und AUS- schaltend. Bei der EIN-Schalt-Tasterbetätigung steigt die Lichtstärke linear auf den zuletzt eingestellten Wert.

**Funktionsweise 3 (mit Memory):** Die zuletzt gewählte Lichtstärke wird gespeichert, speziell für Energie-Sparlampen.

**Lange Tasterbetätigung:** Die Lichtstärke steigt an oder reduziert sich linear beim Betätigen des Tastschalters. Bei dimmbaren Lampen ist die niedrigste Lichtstärke der untere eingestellte Wert (Typ 15.11).

**Kurze Tasterbetätigung:** Abwechselnd EIN- und AUS-schaltend. Um beim EIN-Schalten den letzten eingestellten Wert zu gewährleisten wird die Lampe für eine sehr kurze Zeit auf den vollen Lichtwert gesetzt um dann auf den zuletzt eingestellten Wert zu wechseln.

**Funktionsweise 4: Treppenhauslicht mit Vorwarnfunktion**  
Mit Betätigen des Tasters schließt der Ausgangskontakt und beim Öffnen des Tasters beginnt die vorgewählte Zeit zu laufen. Nach der Zeitperiode (T) wird die Ausgangsleistung für 10 s um 50% verringert. In den folgenden 30 s wird die Lichtstärke weiter, bis zum endgültigen abschalten, reduziert. Während der voreingestellten Warnzeit von 40 s ist es möglich durch ein weiteres Betätigen des Tasters die volle vorgewählte Zeit neu zu starten.

### Einstellung der Lampen-Art beim Typ 15.11

Lampen-Art	Einstellung des Wahlschalters	Einstellung der Helligkeit
<ul style="list-style-type: none"> <li>Glühlampen</li> <li>Halogenlampen 230 V AC</li> <li>Halogenlampen 12/24V und LED-Lampen mit elektronischem Trafo oder EVG</li> </ul>	<p>(Phasenabschnitt)</p>	<p>Es wird empfohlen, die Helligkeit auf den minimalen (-) Wert einzustellen, damit beim Einschalten der Lampen der komplette Dimmbereich zur Verfügung steht. Im Falle einer zu geringen Helligkeit beim Einschalten ist es möglich, einen höheren Helligkeitswert einzustellen.</p>
<ul style="list-style-type: none"> <li>Dimmbare Energie-Sparlampen</li> <li>Dimmbare LED-Lampen (230 V)</li> </ul>	<p>(Phasenanschnitt)</p>	<p>Es wird empfohlen, die Helligkeit auf den Mittelwert einzustellen, damit die Lampen beim Einschalten nicht flackern. Die genaue Einstellung ist abhängig von der verwendeten Lampenart und dem Lampenhersteller.</p>
<ul style="list-style-type: none"> <li>Halogenlampen 12/24 V mit elektromagnetischem Ringkerntrafo</li> <li>Halogenlampen 12/24 V mit elektromagnetischem Eisenkerntrafo</li> </ul>	<p>(Phasenanschnitt)</p>	<p>Es wird empfohlen, die Helligkeit auf den minimalen (-) Wert einzustellen, damit beim Einschalten der Lampen der komplette Dimmbereich zur Verfügung steht. Im Falle einer zu geringen Helligkeit beim Einschalten ist es möglich, einen höheren Helligkeitswert einzustellen.</p>

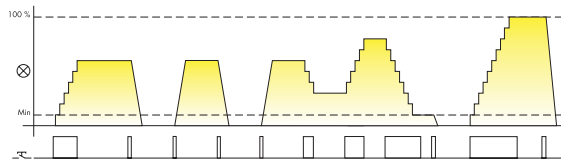
## Typen 15.50 und 15.91

### Funktion

#### Typ

#### Schrittartiges Dimmen

**Funktionsweise 1 (mit Memory):** Die zuletzt gewählte Lichtstärke wird gespeichert.

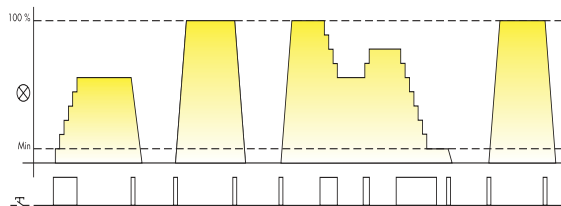


**Lange Tasterbetätigung:** Die Lichtstärke steigt an oder reduziert sich wechselnd mit jeder erneuten Tasterbetätigung in max.10 Schritten.

**Kurze Tasterbetätigung:** Abwechselnd EIN- und AUS-schaltend. Beim EIN-Schalten steigt die Lichtstärke auf den zuletzt eingestellten Wert. Beim erneuten Tasten werden die Lampen heruntergefahren.

15.51...0400

**Funktionsweise 2 (ohne Memory):** Ein- und Ausschalten, wobei die zuletzt gewählte Lichtstärke nicht gespeichert wird.



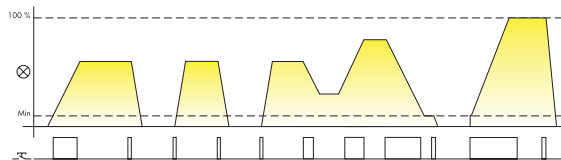
**Lange Tasterbetätigung:** Die Lichtstärke steigt an oder reduziert sich wechselnd mit jeder erneuten Tasterbetätigung in max.10 Schritten.

**Kurze Tasterbetätigung:** Abwechselnd EIN- und AUS-schaltend zwischen der max. Lichtstärke und dem heruntergefahrenen Wert.

#### Typ

#### Lineares Dimmen

**Funktionsweise 3 (mit Memory):** Die zuletzt gewählte Lichtstärke wird gespeichert.



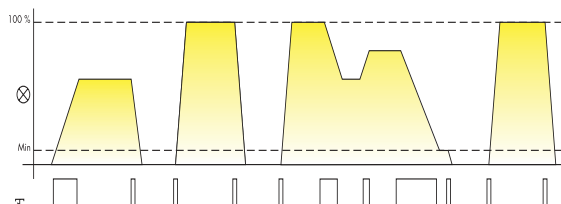
**Lange Tasterbetätigung:** Die Lichtstärke steigt an oder reduziert sich linear beim Betätigen des Tastschalters.

**Kurze Tasterbetätigung:** Abwechselnd EIN- und AUS-schaltend. Beim EIN-Schalten steigt die Lichtstärke linear auf den zuletzt eingestellten Wert. Beim erneuten Tasten werden die Lampen linear heruntergefahren.

15.51...0404

15.91...0000

**Funktionsweise 4 (ohne Memory):** Ein- und Ausschalten, wobei die zuletzt gewählte Lichtstärke nicht gespeichert wird.



**Lange Tasterbetätigung:** Die Lichtstärke steigt an oder reduziert sich linear beim Betätigen des Tastschalters.

**Kurze Tasterbetätigung:** Abwechselnd EIN- und AUS-schaltend zwischen der max. Lichtstärke und dem heruntergefahrenen Wert.

## Änderung der Funktionsweise

### Typ 15.51 - für Chassis- oder Dosenmontage

Beim Typ **15.51** ist die Funktionsweise 1 bzw. 3 (mit Memory) voreingestellt.

Die Funktionsweise wird durch folgende Vorgehensweise geändert:

- Der Dimmer wird spannungsfrei (z.B. am Automaten in der Hausverteilung) geschaltet.
- Der Tastschalter wird betätigt.
- Bei betätigtem Tastschalter wird die Spannung (z.B. über den Automaten) wieder zugeschaltet und der Tastschalter für 3 s betätigt gehalten.
- Beim Öffnen des Tastschalters leuchtet die Lampe 2 mal kurz auf und zeigt damit die Funktionsweise 2 bzw. 4 an oder 1 mal für Funktionsweise 1 bzw. 3. Durch Wiederholung der obigen Schritte wird zwischen den Funktionsweisen 2 bzw. 4 und 1 bzw. 3 gewechselt.

### Typ 15.91 - für Unterputz- oder tiefe Schalterdosen

Beim **15.91** ist die Funktionsweise 4 (ohne Memory) voreingestellt.

Die Funktionsweise wird durch folgende Vorgehensweise geändert:

- Der Dimmer wird spannungsfrei (z.B. am Automaten in der Hausverteilung) geschaltet.
- Der Tastschalter wird betätigt.
- Bei betätigtem Tastschalter wird die Spannung (z.B. über den Automaten) wieder zugeschaltet und der Tastschalter für 3 s betätigt gehalten.
- Beim Öffnen des Tastschalters leuchtet die Lampe 2 mal kurz auf und zeigt damit die Funktionsweise 3 an oder 1 mal für Funktionsweise 4. Durch Wiederholung der obigen Schritte wird zwischen den Funktionsweisen 3 und 4 gewechselt.

### Typ 15.21.8.230.0200

Der Dimmer ist für das "Phasenabschnitt"-Dimmverfahren voreingestellt, aber es ist möglich, "Phasenanschnitt" mit dem folgenden Verfahren zu ändern:

- Trennen Sie die Spannungsversorgung;
- Drücken und halten Sie eine beliebige Taste gedrückt;
- Stellen Sie die Spannungsversorgung wieder her und halten die Taste gedrückt, bis die Lampe 1- oder 2-mal blinkt und lassen die Taste an dieser Stelle los. Wenn die Beleuchtung 2-mal blinkt, ist das neu eingestellte Verfahren Phasenanschnitt, wenn Sie nur 1-mal blinkt, ist das Dimmverfahren auf Phasenabschnitt eingestellt.

## Typ 15.81

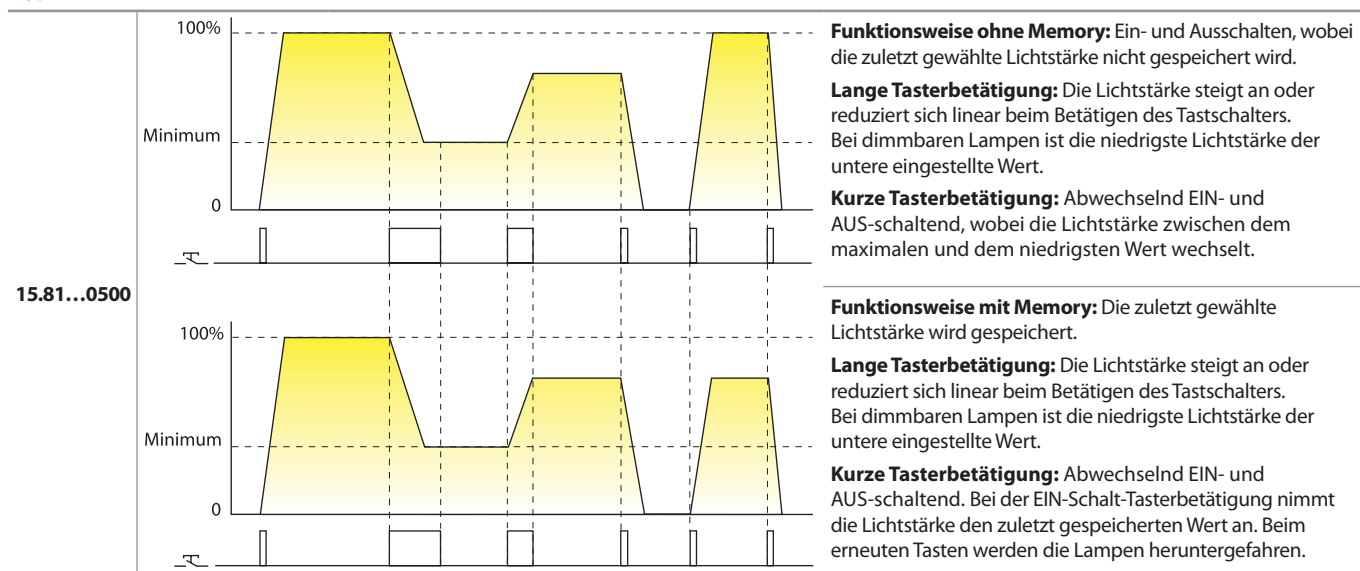
### LED - Statusanzeige und Überhitzungsschutz

LED (nur bei 15.81)	Betriebsspannung	Überhitzungsschutz
	AUS	—
	EIN	—
	EIN	EIN*

\* Der interne Temperaturschutz (bei allen Typen vorhanden) erkennt eine durch Überlastung oder fehlerhafte Installation verursachte überhöhte Temperatur und schaltet den Dimmer ab. Wenn die Temperatur des Dimmers, abhängig von den Abkühlbedingungen, nach 1 bis 10 min auf einen sicheren reduzierten Wert abgefallen ist, lassen sich die Lampen erneut einschalten.

### Funktion - Typ 15.81

#### Typ Lineares Dimmen

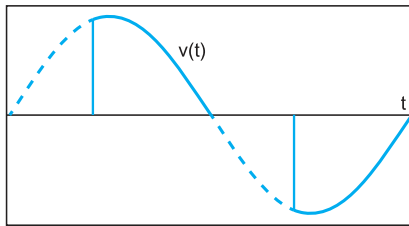


Lampen-Art	Einstellung des Wahlschalters		Einstellung der Helligkeit
	Mit Memory (M)	Ohne Memory (M)	
<ul style="list-style-type: none"> <li>Glühlampen</li> <li>Halogenlampen 230 V AC</li> <li>Halogenlampen 12/24 V und LED-Lampen mit elektronischem Trafo oder EVG</li> </ul>			<p>Es wird empfohlen, die Helligkeit auf den minimalen (-) Wert einzustellen, damit beim Einschalten der Lampen der komplette Dimmbereich zur Verfügung steht. Im Falle einer zu geringen Helligkeit beim Einschalten ist es möglich, einen höheren Helligkeitswert einzustellen.</p>
<ul style="list-style-type: none"> <li>Dimmbare Energie-Sparlampen</li> <li>Dimmbare LED-Lampen (230 V)</li> </ul>			<p>Es wird empfohlen, die Helligkeit auf den Mittelwert einzustellen, damit die Lampen beim Einschalten nicht flackern. Die genaue Einstellung ist abhängig von der verwendeten Lampenart und dem Lampenhersteller.</p>
<ul style="list-style-type: none"> <li>Halogenlampen 12/24 V mit elektromagnetischem Ringkerntrafo</li> <li>Halogenlampen 12/24 V mit elektronischem Eisenkerntrafo</li> </ul>			<p>Es wird empfohlen, die Helligkeit auf den minimalen (-) Wert einzustellen, damit beim Einschalten der Lampen der komplette Dimmbereich zur Verfügung steht. Im Falle einer zu geringen Helligkeit beim Einschalten ist es möglich, einen höheren Helligkeitswert einzustellen.</p>

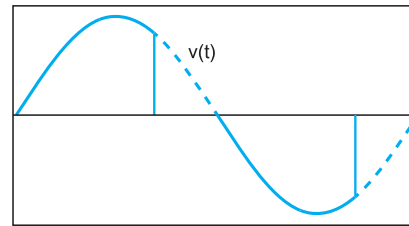
## Dimmverfahren

### Phasen- und abschnitt:

Phasenanschnitt-Dimmverfahren



Phasenabschnitt-Dimmverfahren

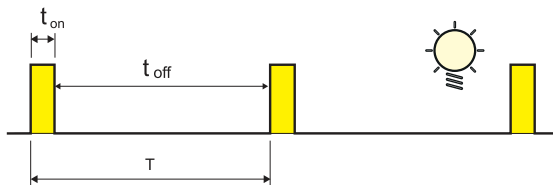


Die Lichtdimmung wird mit der "Phasenanschnitt-Technik" realisiert, die durch "Abschneiden" eines Teils der Sinuswelle funktioniert, um die der Lampe zugeführte Effektivspannung zu reduzieren. Wenn sich der "abgeschnittene" Teil am Anfang jeder Halbwelle befindet, wird die Dimmmethode "Phasenanschnitt" genannt. Wenn es gegen Ende jeder Halbwelle ist, wird es "Phasenabschnitt" genannt. Diese 2 Verfahren eignen sich zum Dimmen unterschiedlicher Lampenarten: Phasenabschnitt-Dimmverfahren ist in der Regel besser bei NV-Halogenlampen und LED-Lampen mit elektronischem Trafo oder EVG. Phasenanschnitt-Dimmverfahren eignet sich besser für NV-Halogenlampen mit elektromagnetischem Trafo, dimmbare Energiesparlampen 230 V und dimmbare LED-Lampen 230 V. Zum Dimmen von 230 V Halogen- und Glühlampen sind jedoch beide Methoden geeignet. Unter Berücksichtigung der unterschiedlichen Lampenarten, die tatsächlich auf dem Markt verfügbar sind, wird vorgeschlagen auf die technischen Spezifikationen, wie auf Seite 3 angegeben, zu achten oder gegebenenfalls der Empfehlung des Lampenherstellers zu folgen.

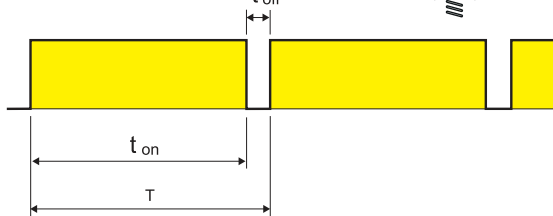
### PWM:

"Pulsweitenmodulation" reguliert die elektrische Leistung durch das Anpassen des Verhältnisses der EIN- zur AUS-Zeit. Je höher die Einschaltdauer ist, desto größer ist die Leistung, die an die Last angelegt wird. PWM ist ausschließlich für Gleichstrom vorgesehen und wird insbesondere für das Dimmen von DC-LED-Lichtbänder verwendet. In diesem Fall wird der Dimmer hinter der Spannungsversorgung positioniert.

Duty Cycle 10 %



Duty Cycle 90 %




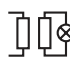
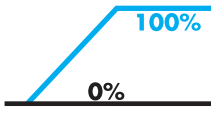
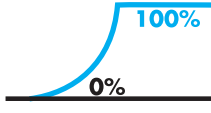

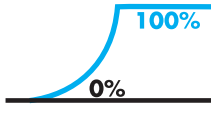
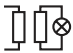
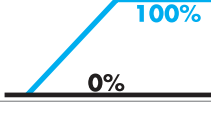
## Typ 15.21

### Dimmereinstellung

Die Funktionen des Dimmers können über die Finder TOOLBOX App eingestellt werden, die für iOS- und Android-Systeme verfügbar ist. Dieses Produkt ist mit der Werkseinstellung einsatzbereit: 1 – LEDRC1; Phasenabschnitt mit linearer Dimmkurve.

### Funktionen

Einstellbar über App.

Lampen-Art	Funktion	Dimmverfahren	Dimmkurve
LED Lampen, Halogenlampen, elektronische Vorschaltgeräte <b>LED</b>  	1	TE Phasenabschnitt	Linear 
	2	LE Phasenanschnitt	
LED <b>LED</b>	3	TE Phasenabschnitt	Exponentiell 
	4	LE Phasenanschnitt	
Energie-Sparlampen 	5	TE Phasenabschnitt	Exponentiell 
	6	LE Phasenanschnitt	
Konventionelles Vorschaltgerät 	7	LE Phasenanschnitt	Linear 
<b>AUTO</b>	<b>AUTOMATISCH</b>		

**AUTO:** Die Automatikfunktion überprüft mit einem speziellen Algorithmus das Dimmverfahren (Phasenan- oder Phasenabschnitt), welches für die angeschlossene Last besser geeignet ist. Wenn die Funktion AUTO ausgewählt ist, führt der Dimmer eine Überprüfung, wobei die Last jedes Mal, wenn der Dimmer mit der Versorgungsspannung (L-N) versorgt wird (auch nach Stromausfall), mit zwei Arbeitszyklen durch. Diese Zyklen ermöglichen es dem Dimmer das richtige Dimmverfahren einzustellen.

**Dimmkurve:** Die lineare oder exponentielle Dimmkurve ist nützlich, um den Dimmer an die Art der kontrollierten Last anzupassen, um einen besseren Licht-Komfort zu erreichen.

### Parameter

Einstellbar über Finder TOOLBOX App.

**Minimaler Helligkeitswert:** Mindestwert der Helligkeit.

**Schaltzeit:** EIN/AUS-Übergangszeit.

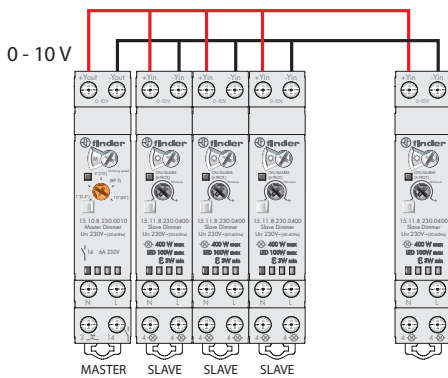
**Dimmgeschwindigkeit:** Zeit zum Erreichen der höchsten oder niedrigsten Helligkeit.

**Szenarienzzeit:** Erreichen des von einem Szenario abgerufenen Wertes.

**Memory:** Speichern des letzten Helligkeitswertes vor dem Ausschalten.

**Wiederherstellung nach Stromausfall:** Wiederherstellung des Dimmer-Lichtwertes bei Rückkehr der Stromversorgung.

### Anschlussbilder (Typ 15.10 und 15.11)

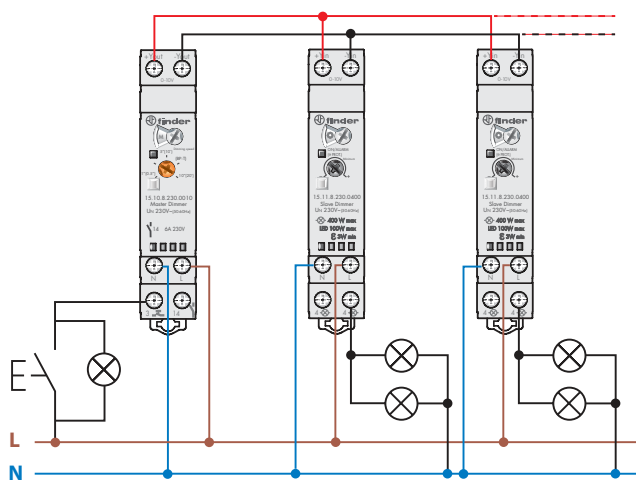


Dieses neue modulare System ist an jeden Bedarf anpassbar und ermöglicht die Steuerung von mehreren Lampen über ein einziges Steuergerät als "Master"-Dimmer (Typ 15.10.8.230.0010). Der "Master"-Dimmer erzeugt ein 0 - 10 V Signal was proportional zum Dimmen benötigt wird: 0 V entspricht 0% (Licht aus); 5 V ist gleich 50%, 10 V entspricht der maximalen Helligkeit (100%). Die 0 - 10 V Ausgangssignal-Klemmen +Yout/-Yout des "Master"-Dimmer müssen an die Klemmen +Yin/-Yin von einem oder mehreren Typen 15.11.8.230.0400, die sogenannten "Slave"-Dimmer, angeschlossen werden. Diese haben die Aufgabe die angeschlossenen Lampen entsprechend der Signalspannung in ihrer Helligkeit zu verändern.

Das Ergebnis ist ein flexibles System, das eine Reihe von Lösungen, von der minimalen Konfiguration eines "Master"-Dimmer mit einem "Slave"-Dimmer bis zur maximalen Konfiguration eines "Master"-Dimmer mit bis zu 32 "Slave"-Dimmer bietet. Jeder Slave kann unterschiedliche Lampenarten, je nach Dimmverfahren "Phasenanschnitt" oder "Phasenabschnitt" dimmen oder schalten.

Es können Halogenlampen, dimmbare LED-Lampen, dimmbare Energiesparlampen, elektronische oder elektromagnetische Transformatoren sowie Vorschaltgeräte angeschlossen werden.

Z.B. kann ein "Master"-Dimmer einen "Slave"-Dimmer mit LED-Lampen und gleichzeitig einen zweiten "Slave"-Dimmer mit Halogenlampen und einen dritten mit elektronischem Trafo steuern.

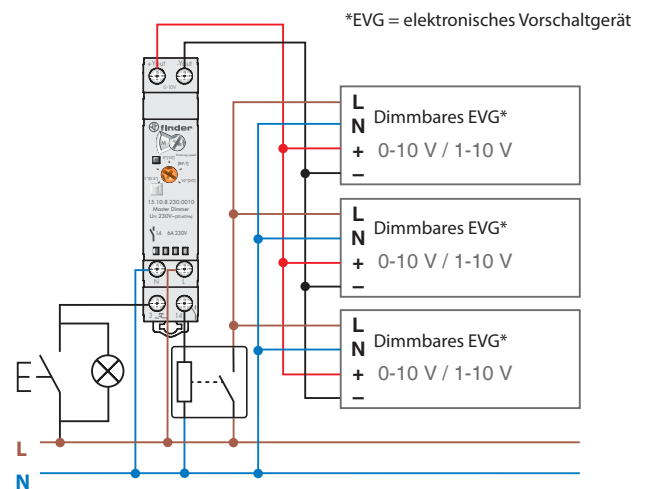


#### "MASTER"-DIMMER TYP 15.10 UND "SLAVE"-DIMMER TYP 15.11

Es wird empfohlen mit dem Master von einem bis zu maximal 32 Slaves anzusteuern.

Die Taster (inklusive Leuchttaster von max. 15) dienen bei kurzer Betätigung als EIN/AUS-Schalter oder bei langer Tasterbetätigung zur Regulierung der Lichtstärke.

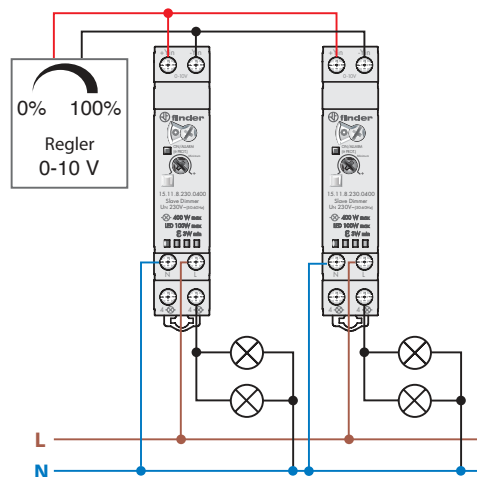
Jeder Slave kann unterschiedliche Lampenlasten dimmen oder schalten.



#### "MASTER"-DIMMER MIT 0 - 10 V ELEKTRONISCHER TRAFU ODER VORSCHALTGERÄT

Nur mit dem "Master"-Dimmer ist es möglich elektronische Trafos und Vorschaltgeräte mit 0 - 10 V/1-10 V Eingängen zu steuern (auf die richtige Polarität ist zu achten). Für 1-10 V Anwendungen wird vorgeschlagen die Last von der Klemme 14 zu versorgen. Dadurch wird sichergestellt, dass die Versorgung bei einem Signal < 1 V abschaltet.

**Hinweis:** Prüfen Sie, dass der max. Einschaltstrom von 30 A 230 V AC an Klemme 14 nicht überschritten wird. Sonst ist es notwendig die Last über ein zusätzliches Relais oder ein Schütz zu schalten.



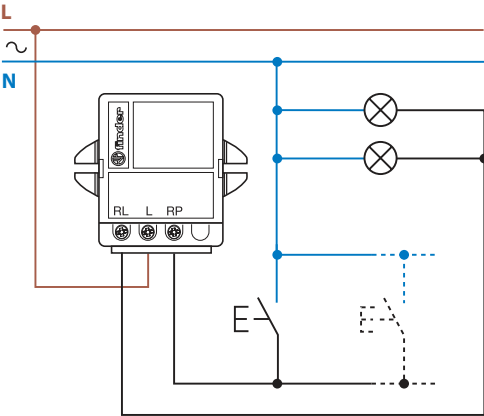
#### GMS 0 - 10 V AUSGANG MIT "SLAVE"-DIMMER

Im Fall von Hausautomation oder Gebäudeautomatisierungssystemen können Sie nur die "Slave"-Dimmer (Typ 15.11) verwenden. Entweder über den 0 - 10 V Ausgang eines Gebäudemanagementsystems (GMS) oder über einen Potentiometer 0 - 10 V.

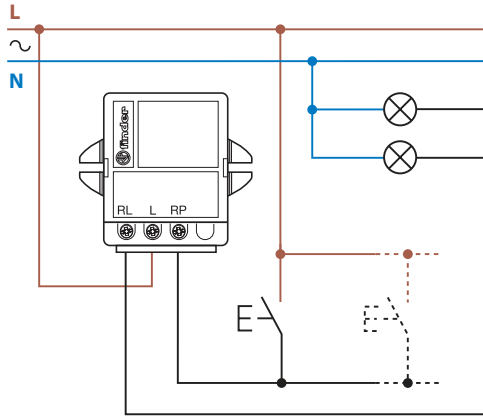
**Anschlussbilder (Typen 15.21, 15.51, 15.81 und 15.91)**

**Hinweis beim Anschließen:** Leuchten (Lampen) der Schutzklasse I müssen mit dem Schutzleiter verbunden werden.

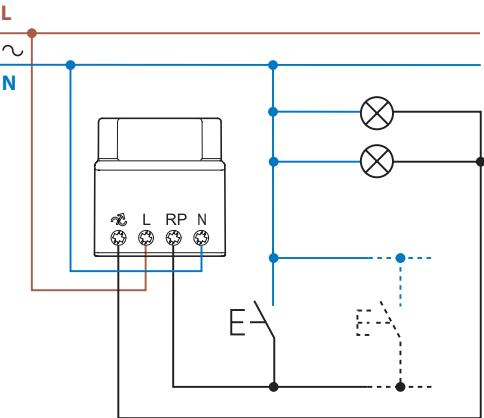
**Typ 15.51 - 3-Leiteranschluss (N wird am Taster geschaltet)\***



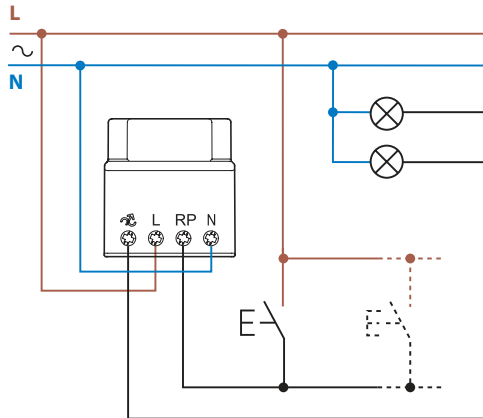
**Typ 15.51 - 4-Leiteranschluss (L wird am Taster geschaltet)**



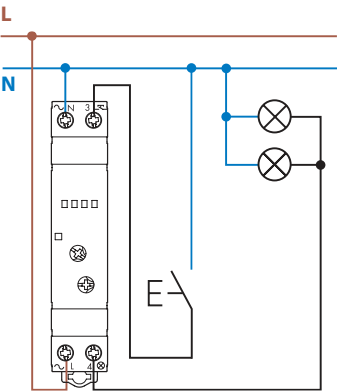
**Typ 15.91 - 3-Leiteranschluss (N wird am Taster geschaltet)\***



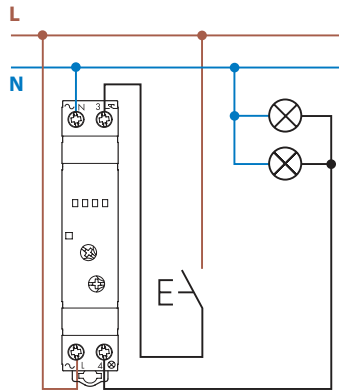
**Typ 15.91 - 4-Leiteranschluss (L wird am Taster geschaltet)**



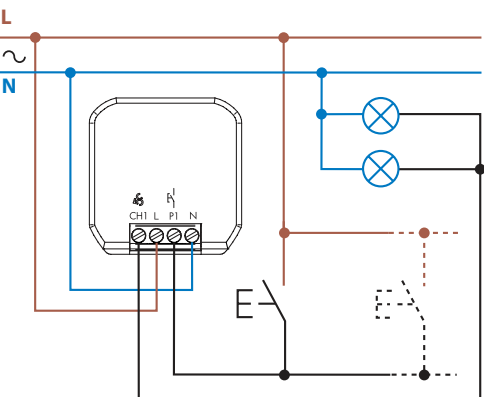
**Typ 15.81 - 3-Leiteranschluss (N wird am Taster geschaltet)\***



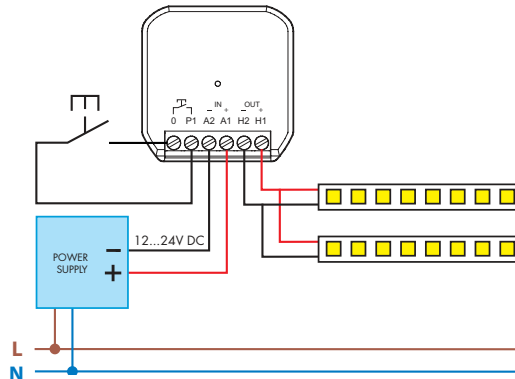
**Typ 15.81 - 4-Leiteranschluss (L wird am Taster geschaltet)**



**Typ 15.21.8.230.xxxx - 4-Leiteranschluss**



**Type 15.21.9.024.B200**

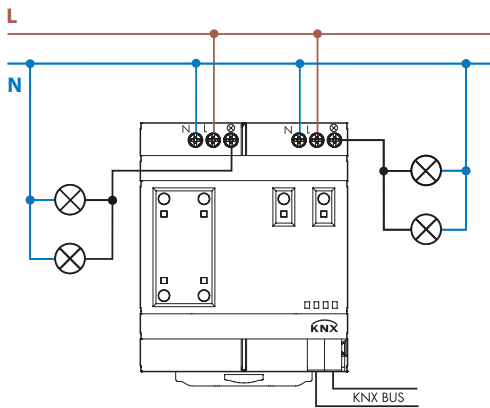


\* Hinweis: Der 3-Leiteranschluss ist in Neu-Installationen nicht mehr erlaubt.



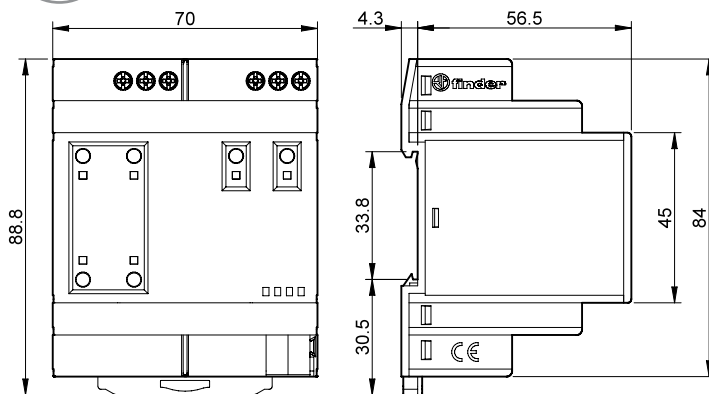
## Anschlussbild (Typ 15.2K)

Typ 15.2K



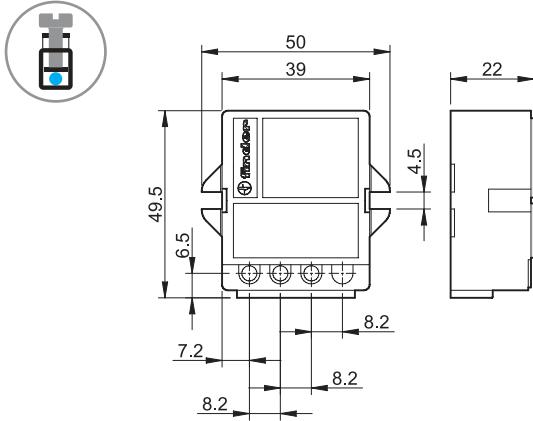
## Abmessungen

Typ 15.2K  
Schraubklemmen

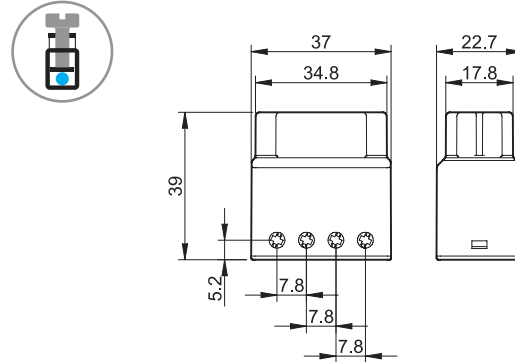


## Abmessungen

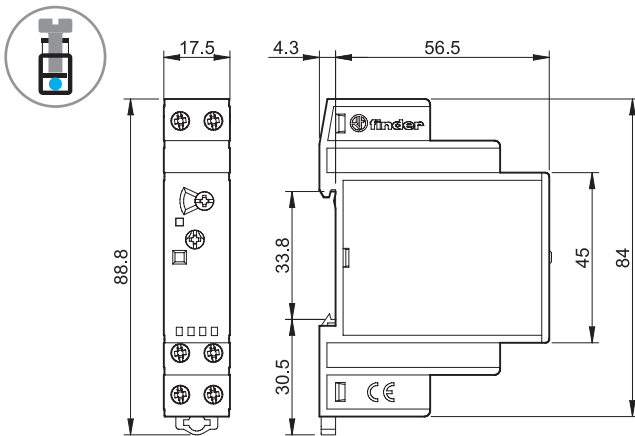
Typ 15.51  
Schraubklemmen



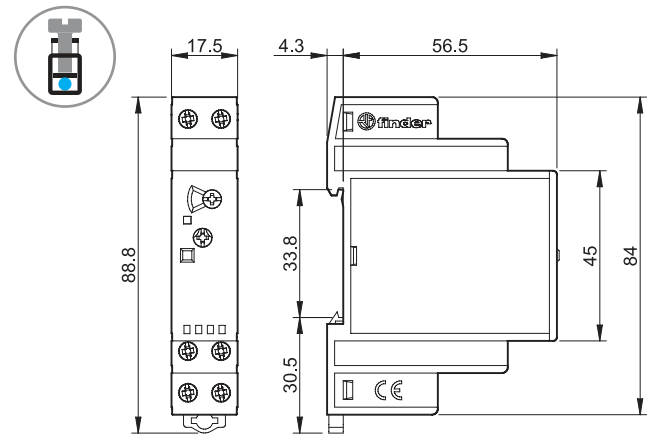
Typ 15.91  
Schraubklemmen



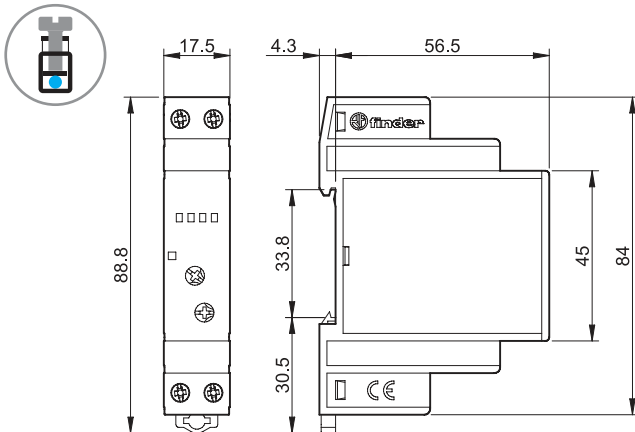
Typ 15.10  
Schraubklemmen



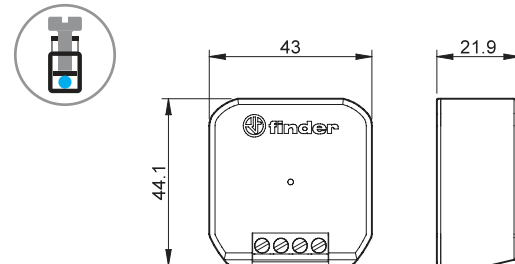
Typ 15.11  
Schraubklemmen



Typ 15.81  
Schraubklemmen



Typ 15.21  
Schraubklemmen



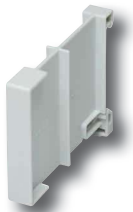
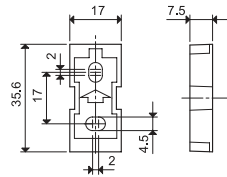
Zubehör



020.01

**Befestigungsfuß** für Chassismontage Typ 15.10, 15.11 und 15.81, 17,5 mm breit

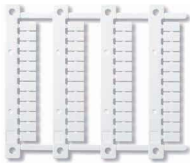
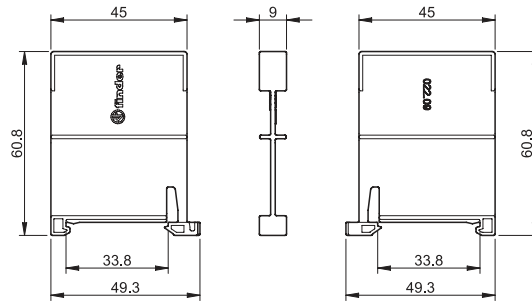
020.01



022.09

**Distanzstück**, Plastik grau, 9 mm breit - zum Befestigen auf der DIN-Schiene als Montageabstand zwischen benachbarten elektronischen Dimmern, Typ 15.10, 15.11 und 15.81 bzw. zu anderen Bauelementen

022.09



060.48

**Bezeichnungsschild-Matte** für Typ 15.10, 15.11 und 15.81, 48 Schilder, (6 x 12)mm, für Cembre Thermotransfer-Drucker

060.48



022.18

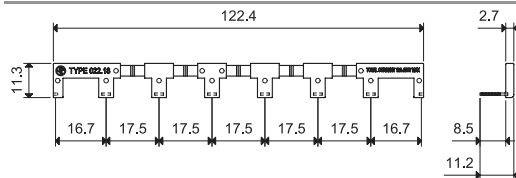


**8-polige Kambrücke** für Typ 15.10 und 15.11, 17,5 mm Baubreite

022.18 (blau)

Bemessungswerte

10 A - 250 V

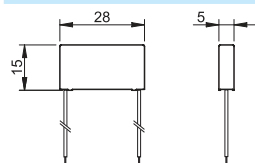


015.0.230

**Reststromunterdrückungsmodul.**

Das Modul absorbiert den Leckstrom der LED-Leuchten, falls diese bei ausgeschaltetem Dimmer die Leuchten nicht komplett ausschalten, sondern noch minimal eingeschaltet bleiben.

015.0.230



**Anschlussbild - Typ 15.21**

