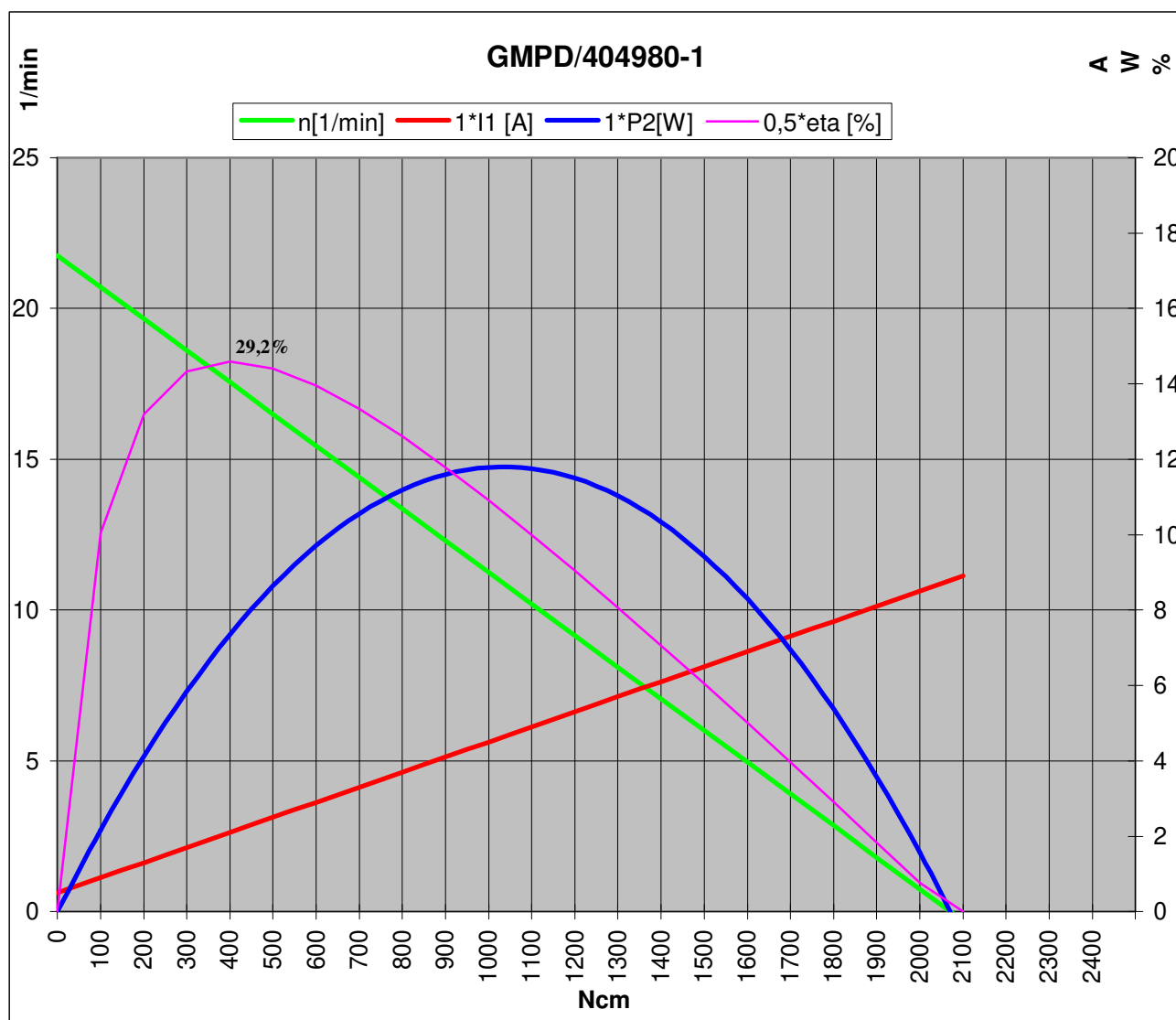
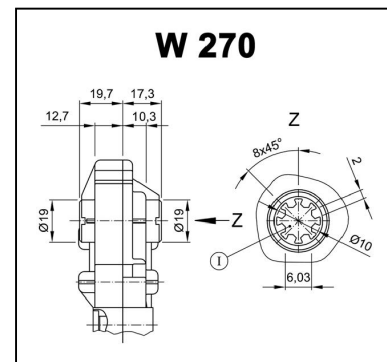
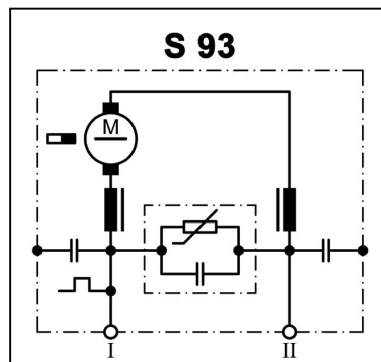
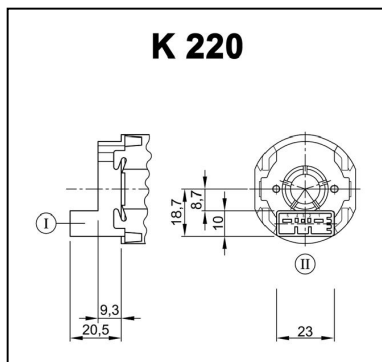
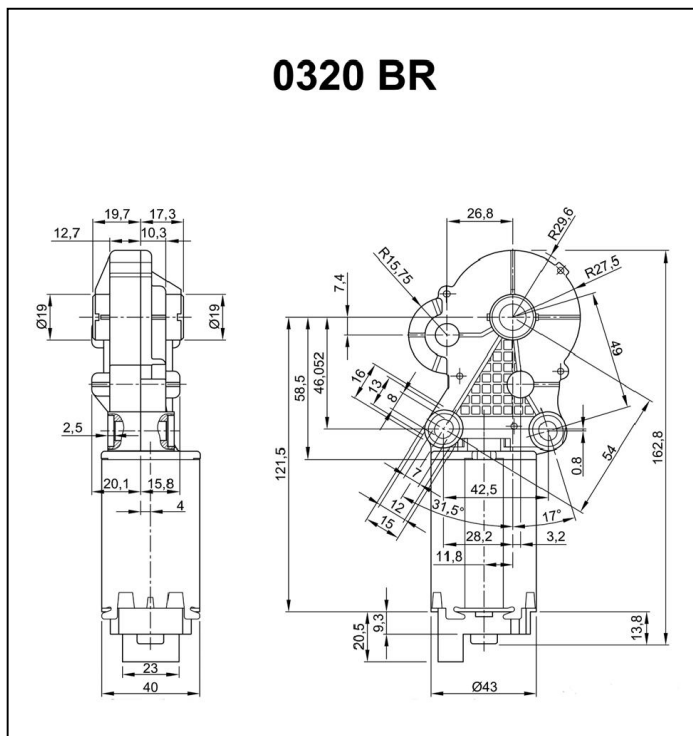


## Ein Motor mit einem extrem guten Preis/Leistungsverhältnis

Nennspannung	$U_N$ [Volt]	12
Leerlaufdrehzahl	$n_0$ [rpm]	22
Nennmoment	$M_N$ [Nm]	4
Einschaltdauer	%	10
Anlaufmoment	$M_A$ [Nm]	21
Getriebeuntersetzung	I	210:1
Zahnradwerkstoff	Kunststoff	
Schutzart	IP40	
Gewicht	[kg]	0,44



# Motor GMPD/404980-1



## Mögliche Anwendungen:

- Spindelantrieb
- Formatverstellung
- Elektrisches Handrad
- Schubladenantrieb
- Lüfterklappenantrieb
- Ventilverstellung
- Beschattungsanlagen
- Küchenmöbel
- Medizintechnik
- Anlagenbau
- Landwirtschaftstechnik
- Handlingsgeräte

.....