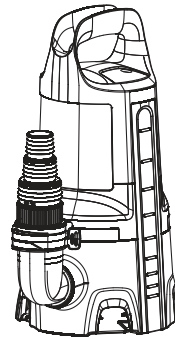


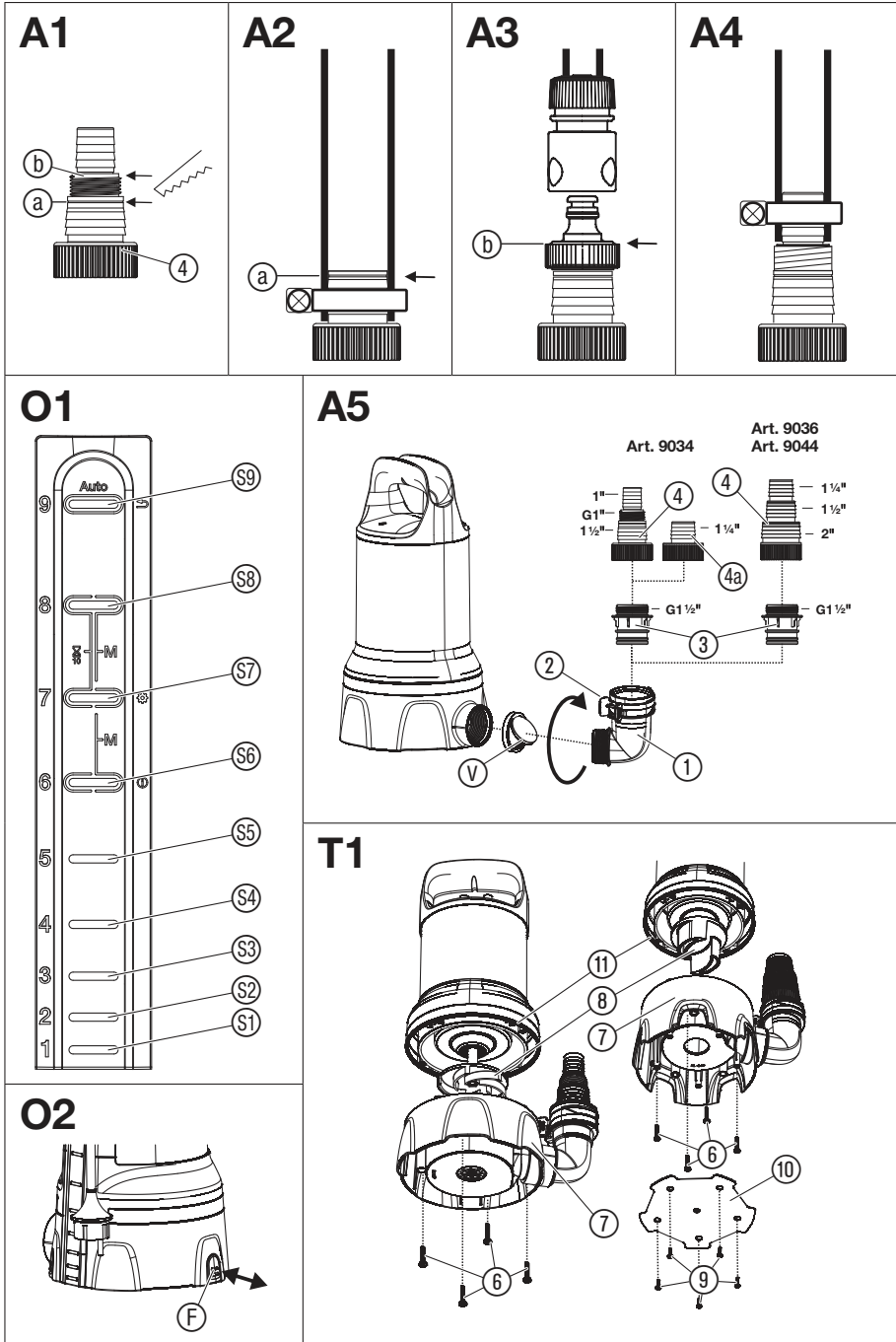
11000 AS CLEAR Art. 9034
17000 AS CLEAR Art. 9036



20000 AS DIRT Art. 9044

DE Betriebsanleitung

Klarwasser-Tauchpumpe/Schmutzwasser-Tauchpumpe



GARDENA Klarwasser-Tauchpumpe 11000 AS CLEAR Art. 9034 / 17000 AS CLEAR Art. 9036/ Schmutzwasser-Tauchpumpe 20000 AS DIRT Art. 9044

1. SICHERHEIT	4
2. MONTAGE	6
3. BEDIENUNG	7
4. WARTUNG	8
5. LAGERUNG	9
6. FEHLERBEHEBUNG	9
7. TECHNISCHE DATEN	11
8. LIEFERBARES ZUBEHÖR	11
9. SERVICE/GARANTIE	12

Bestimmungsgemäße Verwendung:

Die **GARDENA Tauchpumpe** ist zum Entwässern bei Überschwemmungen aber auch zum Um- und Auspumpen von Behältern, zur Wasserentnahme aus Brunnen und Schächten, zum Entwässern von Booten und Yachten sowie zur zeitlich begrenzten Wasserbelüftung und -umwälzung und zum Pumpen von chlor- und waschmittelhaltigem Wasser im privaten Haus- und Hobbygarten bestimmt.

Originalbetriebsanleitung.



Dieses Produkt kann von Kindern ab 8 Jahren und darüber sowie von Personen mit verringerten physischen, sensorischen oder mentalen Fähigkeiten oder Mangel an Erfahrung und Wissen benutzt werden, wenn sie beaufsichtigt oder bezüglich des sicheren Gebrauchs des Produkts unterwiesen wurden und die daraus resultierenden Gefahren verstehen. Kinder dürfen nicht mit dem Produkt spielen. Reinigung und Benutzer-Wartung dürfen nicht von Kindern ohne Beaufsichtigung durchgeführt werden. Wir empfehlen eine Benutzung des Produkts erst für Jugendliche ab 16 Jahren.

Förderflüssigkeiten:

Mit der GARDENA Tauchpumpe darf nur Wasser gefördert werden.

Die Pumpe ist voll überflutbar (wasserdicht gekapselt) und wird in das Wasser eingetaucht (max. Eintauchtiefe siehe 7. TECHNISCHE DATEN).

Das Produkt ist zum Pumpen folgender Flüssigkeiten geeignet:

- **Klarwasser-Tauchpumpe:** sauberes bis leicht verschmutztes Wasser mit einem max. Korndurchmesser von 5 mm.
- **Schmutzwasser-Tauchpumpe:** verschmutztes Wasser mit einem max. Korndurchmesser von 35 mm.

Das Produkt ist nicht für den Langzeitbetrieb geeignet (Dauer-Umwälzbetrieb).



GEFAHR! Körperverletzung!

Nicht gefördert werden dürfen Salzwasser, ätzende, leicht brennbare oder explosive Stoffe (z. B. Benzin, Petroleum, Nitroverdünnung), Öle, Heizöl und Lebensmittel.

1. SICHERHEIT

WICHTIG!

Lesen Sie die Gebrauchsanweisung sorgfältig und bewahren Sie diese zum Nachlesen auf.

Symbole auf dem Produkt:



Lesen Sie die Betriebsanleitung.

Allgemeine Sicherheitshinweise

Elektrische Sicherheit



GEFAHR! Stromschlag!
Verletzungsgefahr durch Stromschlag.

→ Das Produkt muss über eine Fehlerstromschutz-einrichtung (RCD) mit einem Nennauslösestrom von höchstens 30 mA mit Strom versorgt werden.

→ **Kontaktieren Sie den GARDENA Service, falls die Fehlerstromschutzeinrichtung (RCD) ausgelöst hat.**



GEFAHR! Verletzungsgefahr!
Verletzungsgefahr durch elektrischen Strom.

→ **Trennen Sie das Produkt vom Netz, bevor Sie warten oder Teile austauschen. Dabei muss sich die Steckdose in Ihrem Sichtbereich befinden.**

Sicherer Betrieb

Die Wassertemperatur darf 35 °C nicht überschreiten.

Die Pumpe darf nicht benutzt werden, wenn sich Personen im Wasser befinden.

Verschmutzung der Flüssigkeit könnte durch das Aus-treten von Schmierstoffen entstehen.

Dritte fernhalten vom Wasser.

Betreiben Sie die Pumpe nur mit dem Winkelstück.
Das Schlauchende soll niedriger als die maximale Förderhöhe sein.

Schutzschalter

Thermo-Schutzschalter:

Bei Überlastung wird die Pumpe durch den eingebauten thermischen Motorschutz ausgeschaltet. Nach genügender Abkühlung des Motors ist die Pumpe wieder betriebsbereit.

Automatische Entlüftung

Diese Pumpe ist mit einem Entlüftungsventil ausgestattet, welches ein evtl. vorhandenes Luftpulster in der Pumpe beseitigt. Funktionsbedingt kann so seitlich am Gehäuse eine geringe Menge Wasser austreten.

Zusätzliche Sicherheitshinweise

Elektrische Sicherheit



GEFAHR! Herzstillstand!

Dieses Produkt erzeugt beim Betrieb ein elektromagnetisches Feld. Dieses Feld kann sich unter bestimmten Bedingungen auf die Funktionsweise aktiver oder passiver medizinischer Implantate auswirken. Um die Gefahr von Situationen, die zu schweren oder tödlichen Verletzungen führen können, auszuschließen, sollten Personen mit einem medizinischen Implantat vor dem Gebrauch dieses Produkts ihren Arzt und den Hersteller des Implantats konsultieren.

Kabel

Bei Verwendung von Verlängerungskabeln müssen diese den Mindestquerschnitten in der folgenden Tabelle entsprechen:

Spannung	Kabellänge	Querschnitt
230 – 240 V/50 Hz	Bis zu 20 m	1,5 mm ²
230 – 240 V/50 Hz	20 – 50 m	2,5 mm ²



GEFAHR! Stromschlag!

Durch einen abgeschnittenen Netzstecker kann über das Netzkabel Feuchtigkeit in den elektrischen Bereich eindringen und einen Kurzschluss verursachen.

→ **Netzstecker auf keinen Fall abschneiden (z. B. zur Wanddurchführung).**

→ Ziehen Sie den Stecker nicht am Kabel, sondern am Steckergehäuse aus der Steckdose.

→ Wenn die Netzanschlussleitung dieses Produktes beschädigt wird, muss sie durch den Hersteller oder seinen Kundendienst oder eine ähnlich qualifizierte Person ersetzt werden, um Gefährdungen zu vermeiden.

Netzstecker und Kupplungen müssen spritzwassergeschützt sein.

Stellen Sie sicher, dass die elektrischen Steckverbindungen im überflutungssicheren Bereich angebracht sind.

Netzstecker und Netzanschlussleitung vor Hitze, Öl und scharfen Kanten schützen.

Netzspannung beachten. Angaben auf dem Typschild müssen mit den Daten des Stromnetzes übereinstimmen.

Bei Aufenthalt im Schwimmbecken oder beim Berühren der Wasseroberfläche muss der Netzstecker der Pumpe unbedingt gezogen sein.

Die Netzanschlussleitung darf nicht zum Befestigen oder Transportieren der Pumpe verwendet werden.

Zum Eintauchen bzw. Hochziehen und Sichern der Pumpe muss ein Befestigungsseil verwendet werden.

Prüfen Sie regelmäßig die Anschlussleitung.

Vor der Benutzung die Pumpe (insbesondere Netzanschlussleitung und Netzstecker) stets einer Sichtprüfung unterziehen.

Eine beschädigte Pumpe darf nicht benutzt werden. Die Pumpe im Schadensfall unbedingt vom GARDENA Service überprüfen lassen.

Montageanleitung: Alle Schrauben wieder handfest anziehen.

Vor Gebrauch nach der Wartung sicherstellen, dass alle Teile verschraubt sind.

Bei Verwendung unserer Pumpen mit einem Generator sind die Warnhinweise des Generatorherstellers zu beachten.

Persönliche Sicherheit



GEFAHR! Erstickungsgefahr!

Kleinere Teile können leicht verschluckt werden. Durch den Polybeutel besteht Erstickungsgefahr für Kleinkinder. Halten Sie Kleinkinder während der Montage fern.

Beachten Sie den Mindestwasserstand gemäß den Pumpenkenndaten.

Pumpe nicht länger als 10 Minuten gegen geschlossene Druckseite laufen lassen.

Sand und andere schmirgelnde Stoffe führen zu schnellerem Verschleiß und Leistungsminde rung der Pumpe.

Die Sensorfelder dürfen nur außerhalb des Wassers bedient werden.

Der Schlauch darf während des Betriebes nicht abgezogen werden.

Pumpe abkühlen lassen bevor Sie Fehler beheben.

2. MONTAGE



GEFAHR! Körperverletzung!

Verletzungsgefahr falls das Produkt unbeabsichtigt startet.

→ **Trennen Sie das Produkt von der Stromversorgung bevor Sie das Produkt montieren.**

Anschluss-Möglichkeiten des Anschluss-Nippels [Abb. A1]:

Der Schlauch kann über den Anschluss-Nippel ④ mit verschiedenen Schlauch-Durchmessern oder dem GARDENA Stecksystem angeschlossen werden.

Großer Schlauch-Durchmesser	Nippel bei ⑧ abtrennen [Abb. A2]
GARDENA Stecksystem/ Art. 9036/9044: Mittlerer Schlauch-Durchmesser	Nippel bei ⑨ abtrennen [Abb. A3]
Kleiner Schlauch-Durchmesser	Nippel nicht abtrennen [Abb. A4]

Bei Verwendung des größten Schlauch-Durchmessers hat die Pumpe die maximale Förderleistung.

Pumpe	Art. 9034	Art. 9036 Art. 9044
Kleiner Schlauch-Durchmesser	25 mm (1")	32 mm (1 1/4")
Art. GARDENA Schlauchschelle	Art. 7193	Art. 7194
Mittlerer Schlauch-Durchmesser	GARDENA Stecksystem G 1"	38 mm (1 1/2")
Art. GARDENA Schlauchschelle	Art. 7194	Art. 7195
Großer Schlauch-Durchmesser	38 mm (1 1/2")	51 mm (2")
Art. GARDENA Schlauchschelle	Art. 7195	Art. 7196

Bei Verwendung des 38 mm (1 1/2")-Schlauchs empfehlen wir das **GARDENA Flachschauch-Set Art. 5005** mit 10 m Schlauch und Schlauchschelle.

* Für Art. 9034 wird ein zusätzlicher Anschluss-Nippel ④ für 1 1/4"-Schläuche mitgeliefert.

Schlauch über den Anschluss-Nippel anschließen:

- Bei Verwendung des großen Schlauch-Durchmessers, trennen Sie den Anschluss-Nippel ④ bei ⑧ ab.
- Nur für Art. 9036/9044: Bei Verwendung des mittleren Schlauch-Durchmessers, trennen Sie den Anschluss-Nippel ④ bei ⑨ ab.
- Schieben Sie den Schlauch auf den Anschluss-Nippel ④.
- Befestigen Sie den Schlauch z. B. mit einer **GARDENA Schlauchschelle** am Anschluss-Nippel ④.

Schlauch über das GARDENA Stecksystem anschließen:

Bei **17000 AS CLEAR/20000 AS DIRT** (Art. 9036/9044) kann der Schlauch nicht über den Anschluss-Nippel ④ mit dem GARDENA Stecksystem angeschlossen werden.

Über das GARDENA Stecksystem können 19 mm (3/4")-/ 15 mm (5/8")- und 13 mm (1/2")-Schläuche angeschlossen werden.

Wir empfehlen keine kleineren Schlauchdurchmesser als 25 mm (1") zu verwenden, da es sonst zu deutlichen Leistungseinbußen der Fördermenge kommt.

Schlauch-Durchmesser	Pumpenanschluss	Art.
13 mm (1/2")	GARDENA Pumpenanschluss-Satz	Art. 1750
15 mm (5/8")	GARDENA Pumpenanschluss-Satz	Art. 1750
19 mm (3/4")	GARDENA Pumpenanschluss-Satz	Art. 1752

- Trennen Sie den Anschluss-Nippel ④ bei ⑨ ab.
- Schließen Sie den Schlauch über das entsprechende GARDENA Stecksystem am Anschluss-Nippel ④ an.

Pumpen-Anschluss montieren [Abb. A5]:



GEFAHR! Körperverletzung!

Schnittverletzung durch das Laufrad.

→ **Betreiben Sie die Pumpe nur mit dem Winkelstück.**

Über die Arretierungen ② am Winkelstück ① lässt sich der Schlauch problemlos verbinden und lösen.

Bei Art. 9034/9036 wird ein Rückschlagventil mitgeliefert, welches den Wasserrückfluss durch den Schlauch verhindert. Die max. Förderhöhe wird nur ohne das Rückschlagventil erreicht.

Wenn nur eine geringe Rückflussmenge zu erwarten ist, z. B. bei einem flach verlegten Schlauch, empfehlen wir auf Grund der besseren Förder- und Ansaugleistung auf das Ventil zu verzichten.

- Nur für Art. 9034/9036: Setzen Sie das Rückschlagventil ⑤ in die Pumpe ein. Beachten Sie dabei die Einbaurichtung.
- Schrauben Sie das Winkelstück ① bis zum Anschlag im Uhrzeigersinn in die Pumpe. (Wenn der Schlauch horizontal verlegt werden soll, kann das Winkelstück ① wieder bis zu einer halben Drehung ausgedreht werden. Bei Verwendung des Rückschlagventils ist ein erhöhter Kraftaufwand notwendig.)
- Schrauben Sie das Verbindungs-Stück ③ in den Anschluss-Nippel ④.
- Drücken Sie den Anschluss-Nippel ④ des Schlauchs bis zum Anschlag in das Winkelstück ① bis dieses hörbar und sichtbar einrastet.

Der Schlauch ist sicher mit der Pumpe verbunden.

3. BEDIENUNG



GEFAHR! Körperverletzung!
Verletzungsgefahr falls das Produkt unbeabsichtigt startet.

→ **Trennen Sie das Produkt von der Stromversorgung bevor Sie das Produkt anschließen, einstellen oder transportieren.**

Wasser pumpen:

Wenn die Pumpe nicht über den Griff abgelassen werden kann, muss die Pumpe immer über ein Seil abgelassen werden. Befestigen Sie das Seil, indem Sie dieses durch die vorgesehenen Ösen ziehen und verknoten. Mindesteintauchtiefe bei Inbetriebnahme siehe 7. TECHNISCHE DATEN.

Die Pumpe muss so aufgestellt werden, dass die Einlassöffnungen am Saugfuß nicht durch Verunreinigungen ganz oder teilweise blockiert werden.

Im Teich sollte die Pumpe z. B. auf einen Ziegelstein gestellt werden.

Bei Ansaugvorgängen nahe des Mindestwasserstands bei Inbetriebnahme, kann der Ansaugvorgang länger dauern.

1. Tauchen Sie die Pumpe ein.
2. Verbinden Sie die Pumpe mit der Stromversorgung.
Die Initialisierung des Sensors wird durchgeführt und durch ein Lauflicht angezeigt.

Automatikbetrieb [Abb. O1]:

Im Automatikbetrieb schaltet die Pumpe automatisch ein, wenn der Wasserstand die Einschalthöhe erreicht und schaltet automatisch aus, wenn der Wasserstand die Ausschalthöhe erreicht.

Ein-/Ausschalthöhen der Sensorfelder:

Der Sensor besitzt neun Sensorfelder (S1) bis (S9) von unten nach oben), welche sich rechts von den LED's befinden. Die Sensorfelder sind circa 1 cm hoch (zwischen den Sensorfeldern wird kein Finger oder geänderter Wasserstand erkannt).

Sensorfeld	(S1)	(S2)	(S3)	(S4)	(S5)	(S6)	(S7)	(S8)	(S9)
Art. 9034/9036 Schalthöhe [mm]	5	19	34	53	77	105	136	170	207
Art. 9044 Schalthöhe [mm]	42	54	69	88	112	140	171	205	242

Art.9034/9036: Bei nach innen geklappten Füßen sind die Werte jeweils 4 mm höher.

Nach dem Einstecken der Pumpe leuchten die 9 LED's nacheinander auf.

Werkseitig startet die Pumpe im Automatikmodus mit Einschalthöhe Sensorfeld (S1) und Ausschalthöhe Sensorfeld (S9).

Einstellen der Ein- und Ausschalthöhen [Abb. O1]:

Die Sensorfelder können nur außerhalb des Wassers eingestellt werden.

Wenn die Pumpe aus dem Wasser genommen wurde, sollte der Sensor zum Programmieren abgetrocknet werden.

Das obere Sensorfeld ist immer die Einschalthöhe, das untere Sensorfeld ist immer die Ausschalthöhe.

Betätigen Sie die Sensorfelder solange, bis die Eingaben mit einem kurzen Doppelblinken aller LED's quittiert werden.

1. Halten Sie das Sensorfeld (S1) gedrückt bis das Doppelblinken aller LED's die Eingabe quittiert hat.
Die aktuell eingestellten Ein- und Ausschalthöhen werden kurz angezeigt. Danach leuchten alle Sensorfelder.
2. Drücken Sie das gewünschte obere Sensorfeld für die Einschalthöhe.
Die LED des gewählten Sensorfelds geht aus.
3. Drücken Sie das gewünschte untere Sensorfeld für die Ausschalthöhe.
Die LED des gewählten Sensorfelds geht aus. Nach 3 Sekunden werden die eingestellten Ein- und Ausschalthöhen übernommen und angezeigt.

Automatische Klarwasserabsaugung für sehr geringe Wasserhöhen:

Sensorfeld (S1) kann sowohl als Ein- und gleichzeitig als Ausschaltpunkt gewählt werden.

Sollte das Sensorfeld (S1) nach Starten der Pumpe innerhalb von 10 Minuten noch Wasser erkennen, schaltet die Pumpe aus, um eine Beschädigung durch Trockenlauf zu verhindern.

Die Pumpe läuft dann trotzdem an, wenn das Sensorfeld (S1) Wasser erkennt. In diesem Fall sollte dann aber der Sensor gereinigt werden um eine exakte Wasserstands-Erkennung gewährleisten zu können.

Sollte das Sensorfeld (S1) durch rückfließendes Wasser aus der Schlauchleitung innerhalb kurzer Zeit mehrfach aktiviert werden, erfolgt eine Pause von 10 Minuten.

Sollte der Wasserstand Sensorfeld (S9) erreichen, schaltet sich die Pumpe automatisch ein, auch innerhalb der Pause von 10 Minuten. Sollte dies regelmäßig der Fall sein, bitte das nächste Sensorfeld als Einschaltpunkt wählen.

Um eine schnelle Ansaugung zu gewährleisten, schaltet die Pumpe bei Sensorfeld (S1) – Sensorfeld (S9) zur Entlüftung kurz aus. Die Pumpe schaltet nach 20 Sek. Betrieb einmalig für ca. 2 Sek. aus und danach wieder ein.

Ein- und Ausschalthöhen anzeigen:

→ Halten Sie das Sensorfeld (S1) gedrückt, bis das Doppelblinken aller LED's die Eingabe quittiert hat.
Die aktuell eingestellten Ein- und Ausschalthöhen werden angezeigt.

Wasserpegelverfolgung ausschalten:

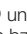

Die LED's folgen im automatischen Modus dem Wasserpegel. Dies kann deaktiviert werden.



→ Halten Sie das Sensorfeld (S9) während der Initialisierung gedrückt, bis das Doppelblinken aller LED's die Eingabe quittiert hat (siehe **Wasser pumpen**).

Um die Wasserpegelverfolgung wieder einzuschalten, halten Sie das Sensorfeld (S9) erneut während der Initialisierung gedrückt, bis das Doppelblinken aller LED's die Eingabe quittiert hat.

Demonstrations-Modus:

Zu Präsentationszwecken kann die Pumpe in den Demonstrations-Modus versetzt werden. In diesem Modus simulieren die LED's über Blinkfolgen die Funktionen der Pumpe und die Sensorfelder reagieren auf Berührung.


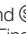
→ Halten Sie die Sensorfelder  und  während der Initialisierung beim Einschalten bzw. während des Selbsttests nach dem Einstecken gedrückt, bis das Doppelblinken aller LED's die Eingabe quittiert hat.

Um den Demonstrations-Modus wieder auszuschalten, halten Sie die Sensorfelder  und  erneut während der Initialisierung beim Einschalten bzw. während des Selbsttests nach dem Einstecken gedrückt, bis das Doppelblinken aller LED's die Eingabe quittiert hat.

Manueller Betrieb [Abb. 01]:

Im manuellen Betrieb läuft die Pumpe solange, bis die Pumpe vom Netz getrennt wird. Dieser Modus eignet sich besonders für die Flachabsaugung.

Im manuellen Betrieb werden die Sensorfelder deaktiviert. Die Pumpe läuft dann solange, bis die Pumpe vom Netz getrennt wird oder ein anderer Betriebs-Modus gewählt wird.


→ Halten Sie die 2 Sensorfelder  und  gedrückt, bis das Doppelblinken aller LED's die Eingabe quittiert hat. *Alle LEDs leuchten und innerhalb 5 Sekunden gehen alle LEDs nacheinander aus. Die Pumpe startet.*

Während dieser 5 Sekunden soll die Pumpe ins Wasser gestellt werden. Ein Start erfolgt nur, wenn die Pumpe Wasser erkennt. Sollte dies nicht der Fall sein, wird der Countdown bis zu dreimal wiederholt.

Sollten Sie mehr Zeit benötigen, um die Pumpe ins Wasser zu stellen, trennen Sie bitte die Pumpe von der Stromversorgung. Der Countdown wird nach dem Wiedereinstecken fortgeführt.

Der Manuelle Betrieb bleibt auch nach dem Trennen der Stromzufuhr aktiv.

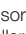

Um den manuellen Betrieb zu beenden, trennen Sie die Pumpe vom Netz und holen Sie diese aus dem Wasser.

Verbinden Sie die Pumpe wieder mit der Stromversorgung und halten Sie Sensorfeld  gedrückt, bis dieser durch Doppelblinken aller LED's quittiert wird. Nun befinden Sie sich wieder im Automatikmodus.

Den manuellen Modus nur unter Aufsicht betreiben.

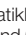

Zeitlich begrenzter manueller Betrieb:

Im zeitlich begrenzten manuellen Betrieb werden die Sensorfelder für 10 Minuten deaktiviert. Die Pumpe läuft dann für 10 Minuten und geht danach automatisch aus.

→ Halten Sie die 2 Sensorfelder  und  gedrückt, bis das Doppelblinken aller LED's die Eingabe quittiert hat. *Alle LEDs leuchten und innerhalb 10 Sekunden gehen alle LEDs nacheinander aus. Die Pumpe startet.*

Nach 10 Minuten wechselt die Pumpe automatisch wieder in den Automatikbetrieb.

Nach dem Trennen der Stromzufuhr wechselt die Pumpe automatisch wieder in den Automatikbetrieb.

Um wieder den Automatikbetrieb einzuschalten, halten Sie die 2 Sensorfelder  und  wieder gleichzeitig gedrückt bis das Doppelblinken aller LED's die Eingabe quittiert hat.

Flachabsaugen/Normaler Betrieb (nur für die Klarwasser Tauchpumpen) [Abb. 02]:

Normaler Betrieb:

Empfohlener Betriebsmodus für maximale Pumpleistung und Korngröße bis 5 mm, insbesondere im Automatikmodus.

→ Klappen Sie die 3 Klappfüße  nach innen.

Flachabsaugen:

Die Restwasserhöhe von ca. 1 mm wird nur beim Flachabsaugen im manuellen Betrieb erreicht. Bitte beachten Sie dass in diesem Modus die Förder- und Ansaugleistung reduziert ist.

→ Klappen Sie die 3 Klappfüße  nach außen.

4. WARTUNG



GEFAHR! Körperverletzung!

Verletzungsgefahr falls das Produkt unbeabsichtigt startet.

→ Trennen Sie das Produkt von der Stromversorgung bevor Sie das Produkt warten.

Pumpe reinigen:



GEFAHR! Körperverletzung!

Verletzungsgefahr und Risiko einer Beschädigung des Produkts.

→ Reinigen Sie das Produkt nicht mit einem Wasserstrahl (insbesondere Hochdruckwasserstrahl).

→ Reinigen Sie nicht mit Chemikalien, einschließlich Benzin oder Lösungsmitteln. Einige können wichtige Kunststoffteile zerstören.

→ Reinigen Sie die Oberfläche der Pumpe mit einem feuchten Tuch.

Pumpe durchspülen:

Nach dem Pumpen von chlorhaltigem, waschmittelhaltigem oder stark verschmutztem Wasser muss die Pumpe durchgespült werden.

1. Pumpen Sie lauwarmes Wasser (max. 35 °C) evtl. unter Zusatz eines milden Reinigungsmittels (z. B. Spülmittel), bis das gepumpte Wasser klar ist.
2. Entsorgen Sie die Rückstände nach den Richtlinien des Abfallbeseitigungsgesetzes.

5. LAGERUNG

Außerbetriebnahme:

Die Pumpe ist nicht frostsicher!

Das Produkt muss für Kinder unzugänglich aufbewahrt werden.

1. Trennen Sie die Pumpe von der Stromversorgung.
2. Drehen Sie die Pumpe auf den Kopf bis kein Wasser mehr ausläuft.
3. Reinigen Sie die Pumpe (siehe 4. WARTUNG).
4. Bewahren Sie die Pumpe an einem trockenen, geschlossenen und frostsicheren Ort auf.

Entsorgung:

(gemäß RL2012/19/EU)



Das Produkt darf nicht über den normalen Hausmüll entsorgt werden. Es muss gemäß den geltenden lokalen Umweltschutzvorschriften entsorgt werden.

WICHTIG!

→ Entsorgen Sie das Produkt über oder durch Ihre örtliche Recycling-Sammelstelle.

6. FEHLERBEHEBUNG



GEFAHR! Körperverletzung!

Verletzungsgefahr falls das Produkt unbeabsichtigt startet.

→ **Trennen Sie das Produkt von der Stromversorgung bevor Sie Fehler des Produkts beheben.**

Saugfuß und Laufrad reinigen [Abb. T1]:

1. Nur für Art. 9044: Schrauben Sie die 5 Kreuzschlitz-Schrauben ⑨ aus und nehmen Sie den Deckel ⑩ ab.
2. Schrauben Sie die 4 Kreuzschlitz-Schrauben ⑥ aus.
3. Ziehen Sie den Saugfuß ⑦ von der Pumpe ab.
4. Reinigen Sie den Saugfuß ⑦ und das Laufrad ⑧ (durch diese Wartungsarbeiten erlischt die Garantie nicht).
5. Reinigen Sie die Dichtung ⑪ sorgfältig, um eine Beschädigung und Undichtigkeiten zu vermeiden.

6. Montieren Sie den Saugfuß ⑦ wieder in umgekehrter Reihenfolge.

Eine beschädigte Dichtung muss ersetzt werden.

Ein beschädigtes Laufrad darf aus Sicherheitsgründen nur vom GARDENA Service ausgetauscht werden.

Sollte der Sensor einen Fehler feststellen, zeigt der Sensor dies über ein Leuchtsignal an. Erst blinken alle LED's, gefolgt von einer einzelnen blinkenden LED und dies dann im Wechsel. Die einzeln blinkende LED zeigt den entsprechenden Fehler an.

In der Tabelle unterhalb finden Sie dann die Maßnahmen, um den Fehler zu beheben.

Der Fehler wird quittiert, indem Sie die Pumpe vom Stromnetz trennen.

Problem	Mögliche Ursache	Abhilfe
Pumpe läuft, aber fördert kein Wasser	Niedriger Wasserstand und gefüllter Schlauch mit eingebautem Rückschlagventil.	→ Entfernen Sie das Rückschlagventil oder entleeren Sie den Schlauch manuell.
	Luft kann nicht entweichen, da Druckleitung geschlossen. (Evtl. geknickter Druckschlauch).	→ Öffnen Sie die Druckleitung (z. B. Absperrventil, Ausbringgeräte).
	Luftpolster im Saugfuß.	→ Warten Sie ca. 60 Sekunden, bis sich die Pumpe selbst entlüftet hat (ggf. aus-/einschalten).
Blinkende LED 1	Ansaugöffnung ist verstopft.	→ Reinigen Sie die Ansaugöffnung mit einem Wasserstrahl.
	Schlauch ist verstopft.	→ Entfernen Sie die Verstopfung im Schlauch.
	Wasserspiegel bei Inbetriebnahme unter Mindestwasserstand.	→ Tauchen Sie die Pumpe tiefer ein.
Blinkende LED 5	Sensor ist verschmutzt.	→ Reinigen Sie den Sensor.
Blinkende LED 7	Zeit ist überschritten.	→ Stellen Sie die Pumpe innerhalb des Countdown ins Wasser.
Blinkende LED 9	Laufrad ist blockiert.	→ Reinigen Sie den Saugfuß und das Laufrad.

Problem	Mögliche Ursache	Abhilfe
Pumpe läuft nicht an oder bleibt während des Betriebes plötzlich stehen	Thermoschutzschalter hat die Pumpe wegen Überhitzung abgeschaltet.	→ Reinigen Sie die Ansaugöffnung. Beachten Sie die maximale Medien-temperatur (35 °C).
	Pumpe ohne Strom.	→ Prüfen Sie die Sicherungen und elektrischen Steckverbindungen.
	RCD-Schalter hat ausgelöst (Fehlerstrom).	→ Trennen Sie die Pumpe von der Stromversorgung und wenden Sie sich an den GARDENA Service.
Pumpe läuft, aber die Förderleistung geht plötzlich zurück	Ansaugöffnung ist verstopft.	→ Reinigen Sie die Ansaugöffnung mit einem Wasserstrahl.
	Schlauch ist verstopft.	→ Entfernen Sie die Verstopfung im Schlauch.
Pumpe startet und stoppt mehrfach hintereinander	Rückfließendes Wasser aus dem Schlauch.	→ Wählen Sie den nächst höheren Einschaltpunkt und setzen Sie das Rückschlagventil ein.
Pumpe startet nicht bei aktiviertem Sensorfeld [Ⓢ]	Sensorfeld [Ⓢ] wurde innerhalb kurzer Zeit mehrfach aktiviert und die Pumpe befindet sich in der Pause.	→ Warten Sie die Pause ab. Wählen Sie den nächst höheren Einschaltpunkt und setzen Sie das Rückschlagventil ein.



HINWEIS: Bitte wenden Sie sich bei anderen Störungen an Ihr GARDENA Service-Center. Reparaturen dürfen nur von den GARDENA Service-Centern sowie von Fachhändlern durchgeführt werden, die von GARDENA autorisiert sind.

7. TECHNISCHE DATEN

<i>Tauchpumpe</i>	Einheit	Wert (Art. 9034)	Wert (Art. 9036)	Wert (Art. 9044)
Nennleistung	W	450	750	750
Netzspannung	V (AC)	230	230	230
Netzfrequenz	Hz	50	50	50
Max. Fördermenge	l/h	11.000	17.000	20.000
Max. Druck/ max. Förderhöhe	bar/ m	0,7 / 7,0	0,9 / 9,0	0,9 / 9,0
Max. Eintauchtiefe	m	7	7	7
Min./max. Einschalthöhe	mm	5 / 207	5 / 207	42 / 242
Min./max. Ausschalthöhe	mm	1 / 170	1 / 170	35 / 205
Restwasserhöhe	mm	1	1	35
Verschmutztes Wasser mit max. Korndurchmesser (* Flachabsaugen)	mm	1* / 5	1* / 5	35
Mindestwasserstand bei Inbetriebnahme (ca.)	mm	5	5	42
Anschlusskabel	m	10 (H05RN-F)	10 (H05RN-F)	10 (H07RN-F)
Gewicht ohne Kabel (ca.)	kg	4,0	4,7	5,0
Anschlussgewinde Wasserauslass	Zoll	G 1 1/2"	G 1 1/2"	G 1 1/2"
Anschluss-Möglichkeiten	Zoll	1" / 1 1/4" / 1 1/2" / G 1"	1 1/4" / 1 1/2" / 2"	1 1/4" / 1 1/2" / 2"
Max. Medientemperatur	°C	35	35	35

Hinweis: Die Ein-/Ausschalthöhen, sowie der Mindestwasserstand bei Inbetriebnahme wurden ohne zu überwindende Höhendifferenzen ermittelt. Bei Förderhöhen ab ca. 1 m ergeben sich teils längere Ansaugzeiten von bis zu 1 Minute oder höhere Mindestwasserstände von bis zu +5 cm.

* Bei nach innen geklappten Füßen sind die Werte jeweils 4 mm höher.

8. LIEFERBARES ZUBEHÖR

GARDENA Flachschauch Set	10 m 38 mm (1 1/2") Schlauch mit Schlauchklemme.	Art. 5005
GARDENA Schlauchschelle	Für 25 mm (1")-Schläuche über den Anschluss-Nippel.	Art. 7193
GARDENA Schlauchschelle	Für 32 mm (1 1/4")-Schläuche über den Anschluss-Nippel.	Art. 7194
GARDENA Schlauchschelle	Für 38 mm (1 1/2")-Schläuche über den Anschluss-Nippel.	Art. 7195
GARDENA Schlauchschelle	Für 51 mm (2")-Schläuche über den Anschluss-Nippel.	Art. 7196
GARDENA Pumpen-Anschluss-Satz	Für 19 mm (3/4")-Schläuche über das GARDENA Stecksystem.	Art. 1752

9. SERVICE/GARANTIE




Wir bieten Ihnen umfangreiche Serviceleistungen:

- Qualifizierte, schnelle und kostengünstige Reparatur durch unseren **Zentralen Reparaturservice**
– Bearbeitungsdauer in unserem Hause max. 5 Arbeitstage
- Einfache und kostengünstige Rücksendung an GARDENA – Rücksendeportale unter www.gardena.com/de/service/repaur-service
– **Abhol-Service:** Abholung innerhalb von 2 Tagen
– nur innerhalb Deutschlands
- Kompetente Beratung bei Störung/Reklamation durch unseren **Technischen Service**
- Schnelle und kostengünstige Ersatzteilversorgung durch unseren **Zentralen Ersatzteil-Service**
– Bearbeitungsdauer in unserem Hause max. 2 Arbeitstage

Service-Anschrift

GARDENA Manufacturing GmbH Service
Hans-Lorensen-Str. 40, D-89079 Ulm

Ihre direkte Verbindung zum Service

	 Telefon	 Fax	 E-Mail
D in Deutschland	(07 31) 4 90 + Durchwahl		www.gardena.com/de/service/
Technische Störungen / Reklamationen	290	389	service@gardena.com
Reparaturen / Antworten auf Kostenvoranschläge	300	249	service@gardena.com
Ersatzteilbestellung / Allgemeine Produktberatung	123	249	service@gardena.com
Abholservice	(0 18 03) 30 81 00 oder (0 18 03) 00 16 89 (0,09 €/je angefangene Min. Festnetz, Mobilfunk max. 0,42 €/je angefangene Min.)		

Ihre direkte Verbindung zum Service

	Unsere Kunden in Österreich und in der Schweiz wenden sich bitte an die Servicestelle (Anschrift siehe Umschlagseite)	
A in Österreich	(+43) (0) 732 77 01 01-485	service.gardena@husqvarnagroup.com
CH in der Schweiz	(+41) (0) 62 887 37 90	info@gardena.ch

Garantieerklärung:

Im Garantiefall sind die Serviceleistungen für Sie kostenlos. GARDENA Manufacturing GmbH gewährt für alle Original GARDENA Neuprodukte 2 Jahre Garantie ab Erstkauf beim Händler, wenn die Produkte ausschließlich im privaten Gebrauch eingesetzt wurden. Für auf einem Zweitmarkt erworbene Produkte gilt diese Herstellergarantie nicht. Die Garantie bezieht sich auf alle wesentlichen Mängel des Produktes, die nachweislich auf Material- oder Fabrikationsfehler zurückzuführen sind. Sie erfolgt durch eine Ersatzlieferung eines einwandfreien Produktes oder durch die kostenlose Reparatur des eingesandten Produktes nach unserer Wahl, wenn folgende Voraussetzungen gewährleistet sind:

- Das Produkt wurde sachgemäß und laut den Empfehlungen in der Betriebsanleitung behandelt.
- Es wurde weder vom Käufer noch von einem Dritten versucht, das Produkt zu öffnen oder zu reparieren.
- Es wurden zum Betrieb nur Original GARDENA Ersatz- und Verschleißteile verwendet.
- Vorlage des Kaufbelegs.

Normale Abnutzung von Teilen und Komponenten (beispielsweise an Messern, Messerbefestigungsteilen,

Turbinen, Leuchtmitteln, Keil- und Zahnriemen, Laufrädern, Luftfiltern, Zündkerzen), optische Veränderungen, sowie Verschleiß- und Verbrauchsteile, sind von der Garantie ausgeschlossen.

Diese Herstellergarantie beschränkt sich auf die Ersatzlieferung und Reparatur nach den vorgenannten Bedingungen. Andere Ansprüche gegen uns als Hersteller, etwa auf Schadensersatz, werden durch die Herstellergarantie nicht begründet. Diese Herstellergarantie berührt selbstverständlich **nicht** die gegenüber dem Händler/Verkäufer bestehenden gesetzlichen und vertraglichen Gewährleistungsansprüche.

Die Herstellergarantie unterliegt dem Recht der Bundesrepublik Deutschland.

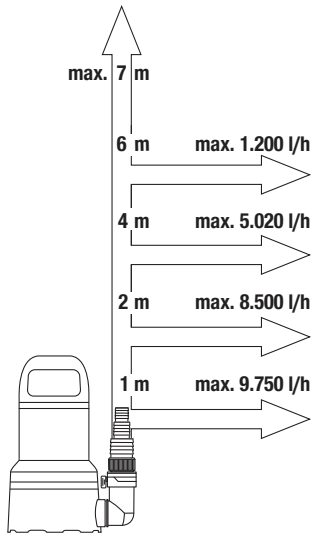
Im Garantiefall senden Sie bitte das defekte Produkt zusammen mit einer Kopie des Kaufbelegs und einer Fehlerbeschreibung ausreichend frankiert an die GARDENA Serviceadresse.

Verschleißteile:

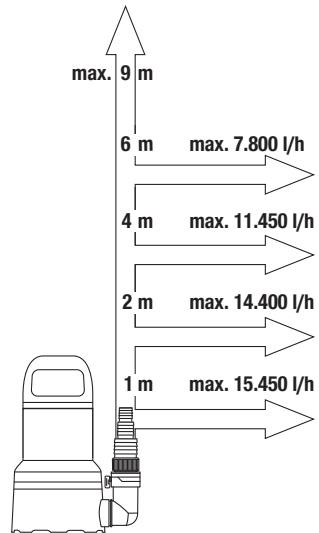
Das Laufrad ist ein Verschleißteil und somit von der Garantie ausgenommen.

Pumpen-Kennlinien

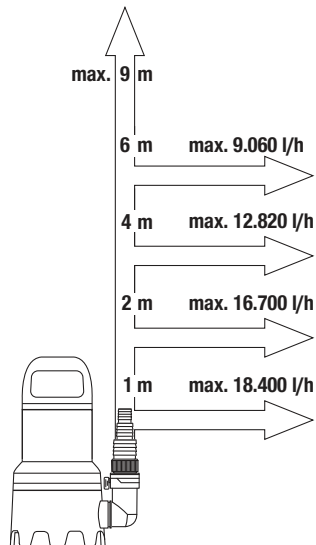
Art. 9034



Art. 9036



Art. 9044





Produkthaftung

Wir weisen ausdrücklich darauf hin, dass wir in Übereinstimmung mit dem Produkthaftungsgesetz nicht für Schäden haften, die durch unsere Produkte entstehen, wenn diese unsachgemäß und nicht durch einen von uns autorisierten Servicepartner repariert wurden oder wenn keine Original GARDENA Teile oder von uns zugelassene Teile verwendet wurden.

EU-Konformitätserklärung

Der Unterzeichnende bestätigt als Bevollmächtigte des Herstellers, der GARDENA Germany AB, PO Box 7454, S-103 92, Stockholm, Schweden, dass das (die) nachfolgend bezeichnete(n) Gerät(e) in der von uns in Verkehr gebrachten Ausführung die Anforderungen der harmonisierten EU-Richtlinien, EU-Sicherheitsstandards und produktspezifischen Standards erfüllt/erfüllen. Bei einer nicht mit uns abgestimmten Änderung des (der) Geräte(s) verliert diese Erklärung ihre Gültigkeit.

Produktbezeichnung:	Klarwasser-Tauchpumpe / Schmutzwasser-Tauchpumpe	
Produkttyp:	11000 AS CLEAR 17000 AS CLEAR 20000 AS DIRT	
Artikelnummer:	9034 9036 9044	
EU-Richtlinien:	2011/65/EU 2014/30/EU 2014/35/EU	
Harmonisierte EN-Normen:	EN ISO 12100 EN 60335-1 EN 60335-2-41	
Hinterlegte Dokumentation:	GARDENA Technische Dokumentation, M. Kugler, 89079 Ulm	
Anbringungsjahr der CE-Kennzeichnung:	2020	
Ulm, den 30.12.2020		
Der Bevollmächtigte:	Reinhard Pompe Vice President	Wolfgang Engelhardt Vice President Supply Chain

Deutschland / Germany

GARDENA
Manufacturing GmbH
Central Service
Hans-Lorenser-Straße 40
D-89079 Ulm
Produktfragen:
(+49) 731 490-123
Reparaturen:
(+49) 731 490-290
service@gardena.com
http://www.gardena.com

Albania

KRAFT SHPK
Autostrada Tirane-Durres
Km 7
1051 Tirane
Phone: (+355) 69 877 7821
info@kraft.al

Argentina

ROBERTO C. RUMBO S.R.L.
Predio Norlog
Lote 7
Benavidez, ZC:1621
Buenos Aires
ventas@rumbosrl.com.ar

Armenia

AES Systems LLC
Marshal Babajanyan
Avenue 56/2
0022 Yerevan
Phone: (+374) 60 651 651
masisohanyan@icloud.com

Australia

Husqvarna Australia Pty. Ltd.
Locked Bag 5
Central Coast BC
NSW 2252
Phone: (+61) (0) 2 4352 7400
customer.service@
husqvarna.com.au

Austria / Österreich

Husqvarna Austria GmbH
Industriezeile 36
4010 Linz
Tel.: (+43) 732 77 01 01-485
service.gardena@
husqvarnagroup.com

Azerbaijan

Progres Xüsusi Firması
Aliyar Aliyev 212, Baku
Azerbaijan
Sales: (+994) 70 326 07 14
AfterSales: (+994) 77 326 07 14
info@progress-garden.az
www.progress-garden.az

Bahrain

M.H. Al-Mahroos
BUILDING 208, BLOCK 356,
ROAD 328
Salhiya
Phone: (+973) 1740 8090
almahroos@almahroos.com

Belarus

Belarus / Беларусь
ООО «Мастер Гарден»
220118, г. Минск, улица
Шаранговича, дом 7а
Тел: (+375) 17 257-00-33
mg@mastergarden.by

Belgium

Husqvarna Belgium nv
Gardena Division
Leuvensesteenweg 542
Planet II E
1930 Zaventem
België

Bosnia / Hercegovina

Silk Trade d.o.o.
Poslovna Zona Vila Br. 20
74260 Tešanj
Phone: (+387) 61 165 593
info@silktrade.com.ba

Brazil

Nordtech
Maquinas e Motores Ltd.
Avenida Juscelino
Kubitschek de Oliveira
Curitiba
3003 Brazil
(+55) 41 3595-9600
contato@nordtech.com.br
www.nordtech.com.br

Bulgaria

AGROLAND България АД
бул. 8 Декември, №13
0108 С
1700 Студентски град
София
Тел.: (+359) 24 666 69 10
info@agroland.eu

Canada / USA

GARDENA Canada Ltd.
100 Summerlea Road
Brampton, Ontario L6T 4X3
Phone: (+1) 905 792 93 30
info@gardenacanada.com

Chile

REPRESENTACIONES JCE S.A.
2286 Avenida General
Oscar Bonilla
Concepcion
Phone: (+56) 2 2414 2600
contacto@jce.cl

China

Husqvarna (Shanghai)
Management Co., Ltd.
富世华 (上海) 管理有限公司
3F, Benq Square B.
No207, Song Hong Rd.,
Chang Ning District,
Shanghai
PRC. 200335
上海市长宁区淞虹路207号明
基广场B座3楼, 邮编: 200335

Colombia

Equipos de Toyama
Colombia SAS
Cra. 68 D Nº 25 B 86 Of. 618
Edificio Torre Central
Bogota
Phone: (+57) (1) 703 9520
(+57) (1) 703 9522
servicioalcliente@
toyama.com.co

Costa Rica

Exim CIA Costa Rica
Calle 25A, B°. Montea Alegre
Zapote
San José
Costa Rica
Phone: (+506) 2221-5654 /
(+506) 2221-5659
eximcostarica@gmail.com

Croatia

Husqvarna Austria GmbH
Industriezeile 36
4010 Linz
Tel.: (+43) 732 77 01 01-485
service.gardena@
husqvarnagroup.com

Cyprus

Pantelis Papadopoulos S.A.
92 Athinou Avenue
Athens
10442 Greece
(+30) 21 0519 3100
info@papadopoulos.com.gr

Czech Republic

Gardena
Service Center Vrbno
c/o Husqvarna
Manufacturing CZ s.r.o.
Jesenická 146
793 26 Vrbno pod Pradědem
Telefon: 800 100 425
servis@gardena.cz

Denmark

GARDENA DANMARK
Lejrvvej 19, st.
3500 Værløse
Tlf.: (+45) 7026 4770
husqvarna@husqvarna.dk
www.gardena.com/dk

Dominican Republic

BOSQUESA, S.R.L
Carretera Santiago Licey
Km. 5 ½
Esquina Copal II.
Santiago De Los Caballeros
51000 Dominican Republic
Phone: (+1) 809 562-0476
contacto@bosquesa.com.do

Egypt

Universal Agencies Co
26, Abdel Hamid Lotfy St.
Giza
Phone: 37615757
https://gardeningegypt.com/
hany.masoud@univag.org

Estonia

Husqvarna Eesti OÜ
Valdeku 132
EE-11216 Tallinn
info@gardena.ee

Finland

Oy Husqvarna Ab
Gardena Division
Lautatarhankatu 8 B/PL 3
00581 HELSINKI
www.gardena.fi

France

Husqvarna France
9/11 Allée des pierres mayettes
92635 Gennevilliers Cedex
France
http://www.gardena.com/fr
N° AZUR: 0 810 00 78 23
(Prix d'un appel local)

Georgia

Transporter LLC
#70, Beliashvili street
0159 Tbilisi, Georgia
Number: (+995) 322 1471 71
www.transporter.com.ge
info@transporter.com.ge

Service Address and Importer to Great Britain

Husqvarna UK Ltd
Preston Road
Aycliffe Industrial Park
Newton Aycliffe
County Durham
DL5 6UP
Phone:
(+44) (0) 344 844 4558
info.gardena@
husqvarna.co.uk

Greece

Π. ΠΑΠΑΔΟΠΟΥΛΟΣ ΑΕΒΕ
Λσφ. Αθηνών 92
Αθήνα
T.K.104 42 Ελλάδα
Τηλ. (+30) 210 5193 100
info@papadopoulos.com.gr

Hong Kong

Tung Tai Company
151-153 Hoi Bun Road
Kwun Tong, Kowloon
Hong Kong
Phone: (+852) 3583 1662
admin@tungtaico.com

Hungary

Husqvarna Magyarország Kft.
Ezred u. 1-3
1044 Budapest
Telefon: (+36) 1 251-4161
vevoszolgalat.husqvarna@
husqvarna.hu

Iceland 1

BYKO ehf.
Skemmuvegi 2a
200 Kópavogur
Phone: (+354) 515 4000
byko@byko.is

Iceland 2

MHG Verslun ehf
Vikurhvarf 8
203 Kópavogur
Phone: (+354) 544 4656

India

B K RAMAN AND CO
Plot No. 185, Industrial Area,
Phase-2, Ram Darbar
Chandigarh
160002 India
Phone: (+91) 98140 06530
raman@jaganhardware.com

Iraq

Alshiemal Alakhdar Company
Al-Faysaliaeh,
Near Estate Bank
Mosul
Phone: (+964) 7818184675

Ireland

Lifey Distributors Ltd.
309 NW Business Park,
Ballycoolen
15 Dublin
Phone: (+353) 1 824 2600
info@lifeyd.com

Israel

HAGARIN LTD.
2 Nahal Harif St.
8122201 Yavne
internet@hagarin.co.il
Phone: (+972) 8-932-0400

Italy

Husqvarna Italia S.p.A.
Via Santa Vecchia 15
23868 VALMADRERA (LC)
Phone: (+39) 0341.203.111
assistenza.italia@
it.husqvarna.com

Japan

Husqvarna
Zenoah Co. Ltd. Japan
1-9 Minamidai, Kawagoe
350-1165 Saitama
Japan
gardena-jp@
husqvarnagroup.com

Kazakhstan

ТОО "Ламэд"
Russian
Адрес: Казахстан,
г. Алматы ул. Тәжібаевой, 155/1
Тел.: (+7) (727) 355 64 00
(+7) (700) 355 64 00
lamed@lamed.kz

Kazakh

Мекен-жайы: Қазақстан,
Алматы қ.,
көш. Тәжібаевой, 155/1
Тел.: (+7) (727) 355 64 00
(+7) (700) 355 64 00
lamed@lamed.kz

Korea

Kyung Jin Trading CO.,LTD.
107-4, SunDuk Bld.,
Yangjae-dong,
Seocho-Gu,
137-891 Seoul
Phone: (+82) 2 574 6300
kjh@kjh.co.kr

Kuwait

Palms Agro Production Co
Al Rai- Four Ring Road –
Block 56.P.O Box: 1976 Safat
13020 Al-Rai
Phone: 24730745
info@palms-kw.com

Kyrgyzstan

OOSo Alye Maki
Av. Moladaya Guardia 83
720014 Bishkek
Phone: (+996) 312 322115

Latvia

Husqvarna Latvija SIA
Ulbrokas 19A
LV-1021 Riga
info@gardena.lv

Lebanon

Technomec
Safera Highway (Beirut - Tripoli)
Center 622 Mezher
Bldg.P.O.Box 215
Jounieh
Phone: (+961) 9 853527
(+961) 3 855481
tecnomec@idm.net.lb

Lithuania

UAB Husqvarna Lietuva
Ateities pl. 77C
LT-52104 Kaunas
info@gardena.lt

Luxembourg

Magasins Jules Neuberg
39, rue Jacques Stas
Luxembourg-Gasperich 2549
Case Postale No. 12
Luxembourg 2010
Phone: (+352) 40 14 011
api@neuberg.lu

Malaysia

Glomedic
International Sdn Bhd
Jalan Ruang No. 30
Shah Alam, Selangor
40150 Malaysia
Phone: 03-7734 7997
oase@glomedic.com.my

Malta

I.V. Portelli & Sons Ltd.
85, 86, Trig San Pawl
Rabat - RBT 1240
Phone: (+356) 2145 4289

Mauritius

Espace Maison Ltée
La City Trianon, St Jean
Quatre Bornes
Phone: (+230) 401 6950
info@espacemaison.mu

Mexico

AFOSA
Av. Lopez Mateos Sur # 5019
Col. La Calma 45070
Zapopan, Jalisco, Mexico
Phone: (+52) 33 3818-3434
isoils@afosa.com.mx

Moldova

Convel S.R.L.
Republica Moldova, mun. Chisinau,
sos. Muncesti 284
Phone: (+373) 22 857 126
www.convel.md

Mongolia

Soyolj Gardening Shop
Narnii Rd
Ulaanbaatar
14230 Mongolia
Phone: (+976) 7777 5080
soyolj@maginet.mn

Morocco

Proekip
64 Rue de la Participation
Casablanca-Roches Noires
20303 Morocco
Phone: (+212) 661342107
hicham.hafani@proekip.ma

Netherlands

Husqvarna Nederland B.V.
GARDENA Division
Postbus 50131
1305 AC ALMERE
Phone: (+31) 36 521 00 10
info@gardena.nl

Neth. Antilles

Jonka Enterprises N.V.
Sta. Rosa Weg 196
P.O. Box 8200, Curaçao
Phone: (+599) 9 767 66 55
info@jonka.com

New Zealand

Husqvarna New Zealand Ltd.
PO Box 76-437
Manukau City 2241
Phone: (+64) (0) 9 9202410
support.nz@husqvarna.co.nz

North Macedonia

Sinpeks d.o.o.
Ul. Kravarski Pat Bb
7000 Bitola
Phone: (+389) 47 2085 00
sinpeks@mt.net.mk

Northern Cyprus

Mediterranean Home & Garden
No 150 Alsancak
Karaođlanođlu Caddesi
Girne
Phone: +90 392 821 33 80
info@medgardener.com

Norway

Husqvarna Norge AS
Gardena Division
Trøskenveien 36
1708 Sarpsborg
info@gardena.no

Oman

General Development Services
PO 1475, PC - 111
Seeb
111 Oman
Phone: (+968) 24582816
gdsoman@gdsoman.com

Paraguay

Agrofield SRL
AV. CHOFERES DEL CHACO
1449 C/25 DE MAYO
Asuncion
(+595) 21 608 656
consultas@agrofield.com.py

Peru

Sierras y Herramientas
Forestal SAC
Av. Las Gaviotas 833,
Chorrillos
Lima
(+51) 1 2520252
supervisorventas1@
siersac.com
www.siersac.com

Philippines

Royal Dragon Traders Inc
10 Linaw Street
Barangay Saint Peter
Quezon City
1114 Philippines
Phone: (+63) 2 7426893
aida.fernandez@rdti.com.ph

Poland

Gardena
Service Center Vrbno
c/o Husqvarna
Manufacturing CZ s.r.o.
Jesenická 146
79326 Vrbno pod Pradědem
Czech Republic
Phone: (22) 336 78 90
servis@gardena.pl

Portugal

Husqvarna Portugal, SA
Lagoa - Albarraque
2635 - 595 Rio de Mouro
Tel.: (+351) 21 922 85 30
Fax: (+351) 21 922 85 36
info@gardena.pt

Romania

Madex International Srl
Sosseua Odaii 117- 123,
RO 013603 București, S 1
Phone: (+40) 21 352 7603
madex@mes.ro

Russia / Россия

ООО „Хускв рн “
141400, Московск я обл.,
г. Химки,
улиц Ленингр дск я,
вл дение 39, стр.6
Бизнес Центр
„Химки Бизнес П рк“,
помещение 0B02_04
http://www.gardena.ru

Saudi Arabia

SACO
Takhassusi Main Road
P.O. Box: 86387
Riyadh 12863
40011 Saudi Arabia
Phone: (+966) 11 482 8877
webmaster@saco-ksa.com

Serbia

Domel d.o.o.
Stobodana Đurića 21
11000 Belgrade
Phone: (+381) 11 409 57 12
office@domel.rs

Singapore

Hy-Ray PRIVATE LIMITED
40 Jalan Pemimpin
#02-08 Tat Ann Building
Singapore 577185
Phone: (+65) 6253 2277
shiy@hyray.com.sg

Slovak Republic

Gardena
Service Center Vrbno
c/o Husqvarna
Manufacturing CZ s.r.o.
Jesenická 146
793 26 Vrbno pod Pradědem
Phone: 0800154044
servis@gardena.sk

Slovenia

Husqvarna Austria GmbH
Industriezeile 36
4010 Linz
Tel.: (+43) 732 77 01 01-485
service.gardena@
husqvarnagroup.com

South Africa

Husqvarna
South Africa (Pty) Ltd
Lifestyle Business Park - Ground
Floor Block A Cnr Beyers Naude
Drive and Ysterhout Road
Randpark Ridge, Randburg
Phone: (+27) 10 015 5750
service@gardena.co.za

Spain

Husqvarna España S.A.
Calle de Rivas nº 10
28052 Madrid
Phone: (+34) 91 708 05 00
atencioncliente@gardena.es

Sri Lanka

Hunter & Company Ltd.
130 Front Street
Colombo
Phone: 94-11 232 81 71
hunters@eureka.lk

Suriname

Deto Handelmaatschappij N.V.
Kernkampweg 72-74
P.O.Box: 12782
Paramaribo
Suriname
Phone: (+597) 438050
info@deto.sr

Sweden

Husqvarna AB/
GARDENA Sverige
Drottningsgatan 2
561 82 Huskvarna
Sverige
Phone: (+46) (0) 36-14 60 02
info@gardena.se

Switzerland / Schweiz

Husqvarna Schweiz AG
Consumer Products
Industriestrasse 10
5506 Mägenwil
Phone: (+41) (0) 62 887 37 90
info@gardena.ch

Tajikistan

ARIERS JV LLC
39, Ayni Street, 734024
Dushanbe, Tajikistan

Taiwan

Hong Ying Trading Co.,Ltd.
No.46 Wu-Kun-Wu Road
New Taipei City
(+886) (02) 2298 1486
salesgd1@7friends.com.tw

Thailand

Spica Co. Ltd
243/2 Onnuch Rd., Prawat
Bangkok
10250 Thailand
(+66) (0)2721 7373
surapong@spica-siam.com

Tunisia

La Societe Tunisienne de
Quinquallerie
Nouvelle Zone Industrielle,
Route de Sousse km 6.5
Rue de la Physique 2013 Ben
Arous
Tunis
40601 Tunisia
Phone: (+216) 31 386 100
commercial@stq.com.tn

Turkmenistan

I. E. Orazmuhammedov
Nurmuhammet
80 Ataturk,
ERKARAR Shopping Center,
Ground floor, A77b,
Ashgabat 744000
TURKMENISTAN
Phone: (+993) 12 468859
Mob: (+993) 62 222887
info@jayhyzmat.com/
bekgiyev@jayhyzmat.com
www.jayhyzmat.com

Turkey

Dost Bahçe
Yunus Mah. Adil Sok. No:3
Kartal
Istanbul
34873 Turkey
Phone: (+90) 216 389 39 39
info@dostbahce.com.tr
www.dostbahce.com.tr

UAE

Al-Futtaim ACE Company
L.L.C Building, Al Rebat Street
Festival City, Dubai
7880 UAE
Phone: (+971) 4 206 6700
ace@alfuttaim.ae

Ukraine / Україна

ТОВ «Хускв рн Укр ін »
вул. В сільківськ , 34,
офіс 204-г
03022, м. Київ
Тел. (+38) 800 504 804
info@gardena.ua

Uruguay

FELI SA
Entre Rios 1083 CP 11800
Montevideo – Uruguay
Tel: (+598) 22 03 18 44
info@felisa.com.uy

Uzbekistan

AGROHOUSE MCHJ
O'zbekiston, 111112
Toshkent viloyati
Toshkent tumani,
Hasanboy QFY
THAY yoqasida
Tel: (+998)-93-5414141
(+998)-71-2096868
(+998)-94-7774715
info@agro.house
www.agro.house

Vietnam

Vision Joint Stock Company
No. 09, Lot E2/D21, Ton That
Thuyet Street, Dich Vong Hau
Commune
Cau Giay District, Hanoi
Phone: (+8424)-38462833/34
quynhnm@visionjsc.com.vn

Zimbabwe

Cutting Edge
159 Citron Rd, Msasa
Harare
(+263) 8677 00685
sales@cuttingedge.co.zw

9034-61.960.04/0322
© GARDENA Manufacturing GmbH
D-89079 Ulm
http://www.gardena.com