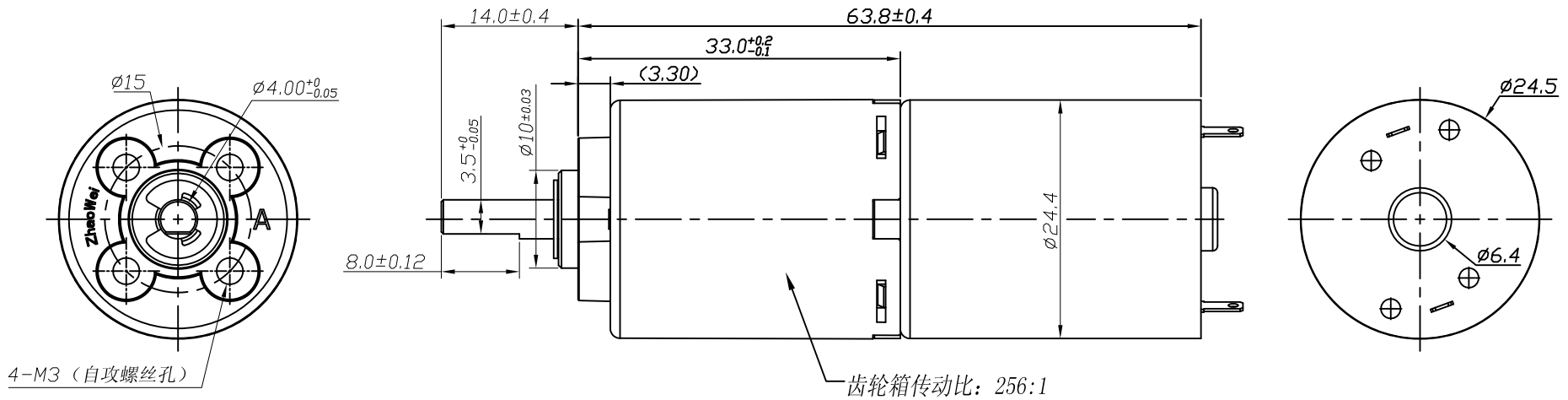


尺寸标注及检具说明: 尺寸标有以下符号的尺寸为重点尺寸!						序号	日期	变更内容	修改者
⊙	⊖	Ⓜ	Ⓜ	Ⓜ	Ⓜ	⊗	⊗	⊗	⊗
卡尺	塞规	千分尺	高度计	工显或影像仪	齿轮啮合仪	齿轮检测中心	三次元	其他重检项目	⚠



GEARBOX DATA(REF):

1	Rated Voltage	12.0 VDC	2	Idle Current	150 mA Max
3	Idle Speed	21±15% rpm	4	Rated Torque	2800g.cm
5	Rated Speed	16±15% rpm	6	Rated Current	280 mA Max
7	Permit Max Torque	7.0kg.cm	8	Idle Noise	56dB(A) Max
9	Gear Ratio	256:1			

Noise Test Method: Detector with sponge to gearbox side 20cm in ambient noise under 32dB.

TECHNICAL REQUIREMENTS:

- 1.No defects such as crack, scratch, burr and deformation
- 2.No abnormal noise during testing.
- 3.RoHS compliant.

技术要求:

1. 产品表面无裂纹、划痕、擦伤等缺陷。
2. 产品测试中无异音。
3. 环保要求: 满足ROHS指令规定。

产品名称	∅24塑胶齿轮箱	未注公差	产品代码	ZWPD024024-256-H		
客户名称		TOLERANCE TABLE (mm)	共 1 张	版本	A	
设计	南 奋 勇 2015-03-19	IT 11	IT 12	第 1 张	比例 1:1	
		0-3	0.06			0.10
		3-6	0.075			0.12
		6-10	0.09			0.15
		10-18	0.11			0.18
18-30	0.13	0.21				
30-50	0.16	0.25				
审核		符合《ROHS相关禁止物质标准》				
批准		ZHAOWEI 兆威				